

## OBSAH

Zverejnené prihlášky vynálezov .....	9
Udelené patenty .....	65
Zapísané úžitkové vzory .....	82
Zapísané priemyselné vzory .....	94
Zverejnené prihlášky ochranných známk .....	126
Zapísané ochranné známky bez zmeny .....	199
Zapísané ochranné známky so zmenou .....	239
Obnovené ochranné známky.....	245
Prevody ochranných známk.....	248
Zmeny v údajoch o majiteľoch ochranných známk .....	254
Úradné oznamy .....	263

## INHALT

Veröffentlichung der Patentanmeldungen .....	9
Erteilte Patente .....	65
Eintragene Gebrauchsmuster .....	82
Eintragene Gewerbliche Muster .....	94
Veröffentliche Markenmeldung .....	126
Registrierte Warenzeichen mit Änderung .....	199
Registrierte Warenzeichen ohne Änderung .....	239
Erheuerte Warenzeichen .....	245
Warenzeichenübertragungen .....	248
Änderungen im Angaben von den Warenzeicheninhabers .....	254
Amtliche Mitteilungen .....	263

## CONTENTS

Publication of Invention Applications .....	9
Patents granted .....	65
Registered Utility Models .....	82
Registered Industrial Designs .....	94
Published Trademark Applications .....	126
Registered Trademarks without Modification.....	199
Registered Trademarks with Modification .....	239
Renewal Trademarks .....	245
Transfers of Trademarks .....	248
Modification of data of Trademark holders .....	254
Official Announcements.....	263

# **V E S T N Í K**

**ÚRADU PRIEMYSELNÉHO VLASTNÍCTVA  
SLOVENSKEJ REPUBLIKY**

**Banská Bystrica 14. február 2000**

**2**

## Dvojpísmenové kódové označenia krajín a medzinárodných organizácií (Štandard WIPO ST. 3)

AD	Andorra	EA	Euroázijská patentová orga- nizácia (EAPO)	KP	Kórejská ľudovodemocratic- ká republika
AE	Spojené arabské emiráty	EC	Ekvádor	KR	Kórejská republika
AF	Afganistan	EE	Estónsko	KW	Kuvajt
AG	Antigua a Barbuda	EG	Egypt	KY	Kajmanie ostrovy
AI	Anguilla	EH	Západná Sahara	KZ	Kazachstan
AL	Albánsko	EP	Európsky patentový úrad		
AM	Arménsko	ER	Eritrea	LA	Laos
AN	Holandské Antily	ES	Španielsko	LB	Libanon
AO	Angola	ET	Etiópia	LC	Svätá Lucia
AP	Africká regionálna organizá- cia priemyselného vlastníct- va	FI	Fínsko	LI	Lichtenštajnsko
AR	Argentína	FJ	Fidži	LK	Srí Lanka
AT	Rakúsko	FK	Falklandy	LR	Libéria
AU	Austrália	FO	Faerské ostrovy	LS	Lesotho
AW	Aruba	FR	Francúzsko	LT	Litva
AZ	Azerbajdžan			LU	Luxembursko
		GA	Gabon	LV	Lotyšsko
		GB	Veľká Británia	LY	Líbya
BA	Bosna a Hercegovina	GD	Grenada	MA	Maroko
BB	Barbados	GE	Gruzínsko	MC	Monako
BD	Bangladéš	GF	Guayane	MD	Moldavsko
BE	Belgicko	GH	Ghana	MG	Madagaskar
BF	Burkina	GI	Gibraltár	MK	Macedónsko
BG	Bulharsko	GL	Grónsko	ML	Mali
BH	Bahrain	GM	Gambia	MM	Myanmar (Barma)
BI	Burundi	GN	Guinea	MN	Mongolsko
BJ	Benin	GP	Guadeloupe	MO	Macao
BM	Bermudy	GQ	Rovníková Guinea	MP	Severné Mariány
BN	Brunej	GR	Grécko	MR	Mauritánia
BO	Bolívia	GS	Južná Georgia a južné sendvičové ostrovy	MS	Montserrat
BR	Brazília			MT	Malta
BS	Bahamy	GT	Guatemala	MU	Maurícius
BT	Bhutan	GW	Guinea-Bissau	MV	Maledívy
BV	Buvetov ostrov	GY	Guyana	MW	Malawi
BW	Botswana			MX	Mexiko
BX	Benelux	HK	Hongkong	MY	Malajzia
BY	Bielorusko	HN	Honduras	MZ	Mozambik
BZ	Belize	HR	Chorvátsko		
		HT	Haiti	NA	Namíbia
CA	Kanada	HU	Maďarsko	NE	Niger
CD	Konzská demokratická re- publika			NG	Nigéria
CF	Stredoafrická republika	IB	Medzinárodný úrad WIPO	NI	Nikaragua
CG	Kongo	ID	Indonézia	NL	Holandsko
CH	Švajčiarsko	IE	Írsko	NO	Nórsko
CI	Pobrežie Slonoviny	IL	Izrael	NP	Nepál
CK	Cookove ostrovy	IN	India	NR	Nauru
CL	Chile	IQ	Irak	NZ	Nový Zéland
CM	Kamerun	IR	Irán		
CN	Čína	IS	Island	OA	Africká organizácia dušev- ného vlastníctva (OAPI)
CO	Kolumbia	IT	Taliansko	OM	Omán
CR	Kostarika				
CU	Kuba	JM	Jamajka		
CV	Kapverdy	JO	Jordánsko	PA	Panama
CY	Cyprus	JP	Japonsko	PE	Peru
CZ	Česká republika			PG	Papua-Nová Guinea
		KE	Keňa	PH	Filipíny
DE	Nemecko	KG	Kirgizsko	PK	Pakistan
DJ	Džibutsko	KH	Kambodža	PL	Poľsko
DK	Dánsko	KI	Kiribati	PT	Portugalsko
DM	Dominika	KM	Komory	PW	Palau
DO	Dominikánska republika	KN	Svätý Krištof a Nevis	PY	Paraguaj
DZ	Alžírsko				

QA	Katar
RO	Rumunsko
RU	Rusko
RW	Rwanda
SA	Saudská Arábia
SB	Šalamúnové ostrovy
SC	Seychely
SD	Sudán
SE	Švédsko
SG	Singapur
SH	Svätá Helena
SI	Slovinsko
SK	Slovensko
SL	Sierra Leone
SM	San Marino
SN	Senegal
SO	Somálsko
SR	Surinam
ST	Svätý Tomáš a Princov ostrov
SV	Salvádor
SY	Sýria
SZ	Svazijsko
TC	Turks a Caicos
TD	Čad
TG	Togo
TH	Thajsko
TJ	Tadžikistan
TM	Turkménsko
TN	Tunisko
TO	Tonga
TP	Východný Timor
TR	Turecko
TT	Trinidad a Tobago
TV	Tuvalu
TW	Taiwan
TZ	Tanzánia
UA	Ukrajina
UG	Uganda
US	Spojené štáty americké
UY	Uruguaj
UZ	Uzbekistan
VA	Vatikán
VC	Svätý Vincent a Grenadiny
VE	Venezuela
VG	Britské Panenské ostrovy
VN	Vietnam
VU	Vanuatu
WO	Medzinárodná organizácia pre duševné vlastníctvo (WIPO)
WS	Samoa
YE	Jemen
YU	Juhoslávia
ZA	Juhoafrická republika
ZM	Zambia
ZW	Zimbabwe

**ČASŤ**

**VYNÁLEZY**

### Kódy na označovanie jednotlivých druhov dokumentov (Štandard WIPO ST. 16)

Prihlášky vynálezov zverejnené podľa zákona - kód A3 Udelené patenty podľa zákona č. 527/90 Zb. - kód B6  
č. 527/90 Zb. v znení zákona NR SR č. 90/93 Z. z. v znení zákona NR SR č. 90/93 Z. z.

### Číselné kódy na označovanie bibliografických údajov (Štandard WIPO ST. 9)

(11)	číslo patentu	7 (51)	medzinárodné patentové triedenie
(21)	číslo prihlášky vynálezu	(54)	názov
(22)	dátum podania prihlášky vynálezu	(57)	anotácia
(31)	číslo prioritnej prihlášky vynálezu	(71)	meno (názov) prihlasovateľa(-ov)
(32)	dátum prioritnej prihlášky vynálezu	(72)	meno pôvodcu(-ov)
(33)	krajina priority	(73)	meno (názov) majiteľa(-ov)
(40)	dátum zverejnenia prihlášky vynálezu	(74)	meno (názov) zástupcu(-ov)
		(86)	údaje PCT

### Kódy na označovanie záhlavia oznámení publikovaných vo Vestníku ÚPV SR (Štandard WIPO ST. 17)

BB9A	zverejnené prihlášky vynálezov	MM4A	zánik patentov pre nezaplatenie ročných poplatkov
FA9A	vzdanie sa alebo odvolanie udeľovacieho konania	MM4F	zánik autorských osvedčení pre nezaplatenie ročných poplatkov
FC9A	zamietnutie prihlášok vynálezu	PA4A	zmena autorských osvedčení na patenty
FD9A	zastavenie konania o prihláškach vynálezu	PC9A	zmena dispozičných práv na vynálezy
FG4A	udelené patenty	PD4A	prevod práv a ostatné zmeny majiteľov patentov
MA4A	zánik patentov vzdaním sa	QA9A	ponuka licencií
MA4F	zánik autorských osvedčení vzdaním sa	QB9A	Licenčné zmluvy
MC4A	zrušenie patentov	SB4A	zapísané patenty do registra po odtajení
MC4F	zrušenie autorských osvedčení	SB4F	zapísané autorské osvedčenia do registra po odtajení
MH4A	čiastočné zrušenie patentov		
MH4F	čiastočné zrušenie autorských osvedčení		
MK4A	zánik patentov uplynutím doby platnosti		
MK4F	zánik autorských osvedčení uplynutím doby platnosti		

## Opravy. Zmeny. Rôzne.

### Opravy v prihláškach vynálezov

HA9A	meno pôvodcov
HB9A	oprava mien
HC9A	zmena mien
HD9A	oprava adries
HE9A	zmena adries
HF9A	oprava dát
HG9A	oprava chýb v triedení
HH9A	oprava alebo zmena všeobecne
HK9A	tlačové chyby v úradných vestníkoch

### Opravy v udelených ochranných dokumentoch

patenty            autorské osvedčenia

TA4A	TA4F	meno pôvodcov
TB4A	TB4F	oprava mien
TC4A	TC4F	zmena mien
TD4A	TD4F	oprava adries
TE4A	TE4F	zmena adries
TF4A	TF4F	oprava dát
TG4A	TG4F	oprava chýb v triedení
TH4A	TH4F	oprava alebo zmena všeobecne
TK4A	TK4F	tlačové chyby v úradných vestníkoch

**BB9A**

**Zverejnené prihlášky vynálezov usporiadané podľa čísel**

Ďalej uvedené prihlášky vynálezov boli zverejnené dňom uvedeným vo Vestníku Úradu priemyselného vlastníctva Slovenskej republiky podľa zákona č. 527/1990 Zb. o vynálezoch, priemyselných vzoroch a zlepšovacích návrhoch, v znení neskorších zákonov.

761-89	B 02B 3/00	1492-98	A 61B 19/04	487-99	C 07D 405/04
1153-89	F 24D 1/08	1493-98	G 02B 23/12	507-99	A 61L 15/60
5384-89	C 07C 229/12	1508-98	C 07D 417/12	522-99	C 07D 295/04
557-90	C 07D 237/04	1613-98	B 29C 35/04	535-99	B 09C 1/10
1214-90	C 07C 7/11	1665-98	A 45D 2/02	537-99	B 01J 8/24
5656-90	B 66C 17/04	1677-98	C 07D 311/58	561-99	A 61L 9/16
1946-91	G 21F 9/28	1700-98	A 61K 31/24	563-99	C 08F 8/30
2908-92	C 07C 323/20	1702-98	B 60T 7/08	570-99	C 07D 403/10
3665-92	C 07D 213/80	1748-98	H 04K 1/00	572-99	C 08F 218/08
1617-96	A 01H 1/04	1790-98	G 01M 15/00	580-99	B 24D 15/10
677-97	G 01N 33/68	1801-98	B 65B 11/12	581-99	C 08G 18/08
678-97	G 01N 33/68	6-99	F 16C 19/02	582-99	C 08G 18/08
870-97	H 01M 8/02	7-99	F 16C 33/66	587-99	E 05B 17/20
986-97	A 61K 38/19	18-99	C 21D 8/12	592-99	F 16L 21/02
1773-97	C 08K 5/3417	52-99	D 01D 5/247	597-99	A 47B 77/08
1775-97	A 61F 2/06	60-99	A 61K 6/02	613-99	C 07D 239/26
47-98	A 01N 59/16	61-99	F 24D 3/06	614-99	C 12N 15/85
150-98	B 01D 11/00	62-99	B 23Q 1/26	621-99	A 61F 13/15
161-98	C 08F 210/02	63-99	A 47G 27/02	625-99	B 01D 15/08
173-98	A 23L 1/29	84-99	B 24B 9/00	637-99	A 61K 7/06
174-98	D 06M 10/00	126-99	B 01J 23/50	642-99	A 61F 13/15
214-98	B 01D 15/08	147-99	C 07D 231/14	661-99	A 61J 7/04
324-98	A 63C 5/03	151-99	B 62M 25/00	666-99	C 12N 15/86
363-98	C 08F 2/42	154-99	A 61K 31/445	667-99	C 07D 233/54
367-98	D 21H 27/40	166-99	B 01D 24/12	675-99	A 47K 10/42
369-98	D 07B 1/06	169-99	B 01F 3/04	676-99	C 07D 487/04
405-98	C 08F 220/04	178-99	C 07F 7/08	687-99	A 61K 38/28
534-98	G 01S 13/94	189-99	F 24D 10/00	724-99	E 04C 2/292
535-98	G 01S 13/34	198-99	C 11D 3/395	730-99	A 61K 7/50
536-98	G 01S 13/34	199-99	C 07D 263/28	741-99	C 07D 487/08
575-98	G 09B 19/08	219-99	C 07D 211/06	746-99	A 61K 31/045
591-98	C 10M 169/04	221-99	C 07D 209/20	749-99	C 07D 413/12
595-98	B 29D 30/08	223-99	B 61L 19/06	757-99	C 08J 3/205
622-98	F 28D 7/00	249-99	C 07D 239/04	777-99	C 07D 241/18
706-98	A 41D 27/06	250-99	C 07D 207/48	808-99	C 07D 333/34
747-98	C 08F 4/02	251-99	C 07D 243/08	824-99	D 21H 17/67
765-98	C 08J 9/00	274-99	C 07D 491/22	826-99	A 61K 31/58
866-98	G 06F 19/00	276-99	A 61K 31/55	832-99	E 05D 15/06
870-98	A 61B 8/12	299-99	A 61K 38/12	836-99	E 04F 19/06
895-98	C 07D 401/06	300-99	H 04M 11/00	872-99	C 07D 401/02
953-98	C 08K 3/34	304-99	E 04C 1/00	897-99	C 08K 3/00
969-98	D 21H 19/58	338-99	C 07D 401/04	902-99	E 04C 2/20
970-98	C 09C 3/04	343-99	C 07C 253/00	917-99	A 61K 6/00
988-98	C 08F 14/06	357-99	C 21B 5/02	961-99	D 02G 3/44
995-98	B 23K 10/00	365-99	C 07D 413/12	965-99	A 61K 9/20
1059-98	C 07C 209/00	369-99	C 08J 3/12	1018-99	C 07C 321/12
1074-98	C 25D 3/00	377-99	B 22D 11/10	1026-99	B 01D 11/04
1082-98	C 07C 27/18	407-99	B 61F 1/10	1060-99	C 07B 63/00
1100-98	G 08B 17/10	408-99	B 61G 11/16	1125-99	B 01D 53/50
1116-98	B 60N 2/42	409-99	B 61G 11/18	1142-99	A 46B 5/00
1131-98	A 01N 35/04	411-99	C 21B 13/00	1197-99	A 61K 9/20
1154-98	A 61M 15/00	414-99	A 62C 4/02	1199-99	A 61K 38/13
1228-98	C 07K 5/00	423-99	C 04B 28/14	1232-99	A 61K 38/13
1231-98	C 08J 7/04	434-99	C 07C 203/04	1337-99	A 61K 7/00
1400-98	C 07D 213/80	451-99	C 07D 471/04	1344-99	A 61K 7/48
1482-98	C 07D 231/56	455-99	C 11D 3/395	1368-99	E 06B 7/02
1491-98	A 61K 39/118	465-99	A 61K 31/415		



## Trieda A

7 (51) A 01H 1/04, C 07H 17/00, C 12N 5/14, 15/00

(21) 1617-96

(71) The United States of America, Represented by the Secretary, Department of Agriculture, Beltsville, MD, US; UNIVERSITY OF CALIFORNIA, BERKELEY, Berkeley, CA, US;

(72) Baker Barbara J., Richmond, CA, US; Whitham Steven A., Albeny, CA, US;

(54) **Metódy a gény vírusovej rezistencie rastlín**

(22) 16.06.95

(32) 17.06.94

(31) 08/261 663

(33) US

(86) PCT/US95/07754, 16.06.95

(57) Riešenie poskytuje genómovú a cDNA sekvenciu rastlinných proteínov rezistencie na vírusy. Špecifickými príkladmi sú doložené sekvencie kódujúce N proteín, odvodené od *Nicotiana glutinosa* rezistentnej na vírus tabakovej mozaiky. TMV senzitivne rastliny sú spracované genetickým inžinierstvom tak, aby obsahovali a exprimovali N proteín, kódujúci sekvenciu od TMV rezistentnej línie a získali tak TMV rezistentný fenotyp.

(74) Bušová Eva, JUDr., Bratislava, SK;

7 (51) A 01N 35/04, 31/16, 39/00

(21) 1131-98

(71) American Cyanamid Company, Madison, NJ, US;

(72) Curtze Jürgen, Geisenheim, DE; Morschhauser Gerd, Gau-Algesheim, DE; Stumm Karl-Otto, Aspshheim, DE; Albert Guido, Hackenheim, DE; Reichert Gunther, Bubenheim, DE; Simon Werner, Hueffelsheim, DE; Waldeck Andreas, Heidesheim, DE; Cotter Henry van Tuyl, Ingelheim, DE; Rehnig Annerose Edith Elise, Ingelheim, DE;

(54) **Fungicídne 2-metoxybenzofenóny, spôsob prípravy týchto zlúčenín a kompozície obsahujúce tieto zlúčeniny**

(22) 17.08.98

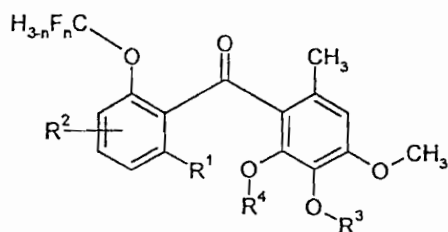
(32) 20.08.97

(31) 08/914 966

(33) US

(57) Substituované benzofenónové zlúčeniny so všeobecným vzorcom (I), v ktorej R<sup>1</sup> znamená atóm halogénu alebo alkylovú skupinu; R<sup>2</sup> znamená atóm vodíka alebo atóm halogénu, alebo alkylovú skupinu, alkoxy skupinu alebo nitroskupinu; alebo R<sup>1</sup> a R<sup>2</sup> spoločne znamenajú skupinu so všeobecným vzorcom -CH=CH-CH=CH-; R<sup>3</sup> a R<sup>4</sup> nezávisle od seba znamenajú prípadne substituovanú alkylovú skupinu; a n znamená celé číslo od 0 do 3. Spôsob prípravy týchto zlúčenín a ich použitie na potlačanie húb a hubovitého ochorenia rastlín.

(74) Bušová Eva, JUDr., Bratislava, SK;



(1)

7 (51) A 01N 59/16, 59/20

(21) 47-98

(71) AGRICHEM, spol. s r. o., Bratislava, SK;

(72) Teren Ján, Ing., CSc., Bratislava, SK;

(54) **Koncentráty zinku, mangánu a medi určené predovšetkým na úpravu rastlinných osív a spôsob ich výroby**

(22) 13.01.98

(57) Koncentráty zinku, mangánu, medi na povrchovú úpravu osív a sadív rastlín môžu mať formu vodných suspenzií, pást alebo vo vode dispergovateľných práškov a obsahujú v 100 hmotnostných dieloch 8 až 75 hmotnostných dielov uhličitanu a/alebo hydroxidu a/alebo zásaditého uhličitanu a/alebo oxidu zinočnatého a/alebo manganatého a/alebo medného a/alebo mednatého, 0,1 až 10,0 hmotnostných dielov sušiny látky s dispergačnou a/alebo zmáčacou schopnosťou, 0,1 až 10,0 hmotnostných dielov sušiny látky, ktorá je adhezívne účinná, pričom zostatok do 100 hmotnostných dielov koncentrátu tvorí voda a prípadne látky stimulujúce klíčenie a rast rastlín, fungicídne a/alebo insekticídne účinné látky, vitamíny, farbivá a vonné látky. Ako dispergačné, zmáčacie a adhezívne látky sa používajú deriváty lignosulfónových kyselín. Výhodné je pridávať do koncentrátov tiež zmes prírodných terpenov, ktoré obsahujú ich di-1-p-mentén. Koncentráty sa aplikujú v koncentrácii 1 až 5 kg prípravku na tonu upravovaného rastlinného osiva či sadiva.

7 (51) A 23L 1/29, 1/302, 1/303, 1/304, 1/305

(21) 173-98

(71) ICN Czech Republic, a. s., Rožtoky, CZ;

(72) Veselková Anna, RNDr., CSc., Praha, CZ; Petržílka Otta, Praha - Suchdol, CZ;

(54) **Nutričné zmesi vysokomolekulárneho typu určené na liečbu malnutričných stavov rôznej etiológie**

(22) 09.02.98

(32) 07.11.97

(31) PV 3533-97

(33) CZ

(57) Nutričná zmes obsahuje bielkovinu laktosérovú, prípadne kazeínovú alebo sójovú, valín, leucín, izoleucín, enzýmový hydrolyzát škrobu, sacharózu, stabilizovaný olej požitlu farbárskeho alebo stabilizovaný olej sójový alebo slnečnicový, prípadne olej obsahujúci triacylglyceroly mastných kyselín so 6 až 12 atómami uhlíka, chlorid sodný

a draselný, glycerofosforečnan vápenatý, oxid hořečnatý a zinočnatý, molybdénan amonný, síran železnatý, jodid draselný, octan meďnatý a mangánatý, dichróman draselný, retinolacetát, kyselinu askorbovú, ergokalciferol, tokoferolacetát, dichlorid tiaminia, riboflavín, chlorid pyridoxolia, nikotín amid, kyselinu listovú, D-biotín, pantonnan vápenatý, kyanokobalamín, fylochinón, inozit, kyselinu citrónovú. Zmes môže byť aromatizovaná vhodnými aromatickými látkami a slúži na nutričnú podporu a liečbu malnutície rôznej etiológie.

(74) Guniš Jaroslav, Mgr., Bratislava, SK;

7 (51) A 41D 27/06

(21) 706-98

(71) LAINIERE DE PICARDIE, Peronne, FR;

(72) Groshens Pierrot, Flamicourt, Peronne, FR;

(54) **Prekladaná textília, jej použitie na vystuženie odevov alebo výrobkov zo súkna a límec vystužený touto prekladanou textíliou**

(22) 25.05.98

(32) 26.05.97

(31) N 9706394

(33) FR

(57) Prekladaná textília na pripojenie ku tkanine alebo k súknu obsahuje nite v smere útku a/alebo nite v smere osnovy vytvorenej použitím viacvláknových texturovaných nití, ktoré majú číslovanie nití na jeden ohyb väčšie ako 12 Dtex. Prekladaná textília sa používa na vystuženie odevov alebo výrobkov zo súkna, na vystuženie kabátov, pásov, predných častí košiel, límcov alebo manžiet košiel alebo podobných predmetov. Límec na košeli alebo podobný odev obsahuje aspoň jeden kus tkaniny a prekladanej textílie, ktorá pôsobí ako súkno stužujúce límec alebo ako výstuž súkna vystužujúceho límca, ktorý je spojený s kusmi límca. Límec z dvoch kusov tkaniny, hornej a spodnej, medzi ktorými je vložená a s ktorými je spojená prekladaná textília.

(74) Bezák Marián, Ing., Bratislava, SK;

7 (51) A 45D 2/02

(21) 1665-98

(71) De Benedictis Alfredo, Springfield, Milton Keynes, Buckinghamshire, GB;

(72) De Benedictis Alfredo, Springfield, Milton Keynes, Buckinghamshire, GB;

(54) **Spôsob ošetrovania vlasov a zariadenie na realizáciu tohto spôsobu**

(22) 06.06.97

(32) 06.06.96

(31) 9611816.1

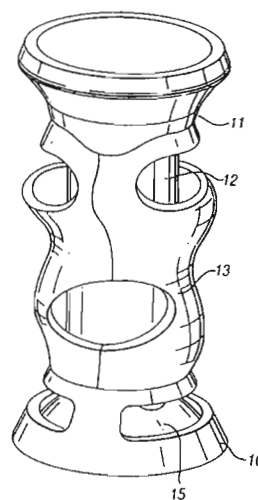
(33) GB

(86) PCT/GB97/01540, 06.06.97

(57) Spôsob ošetrovania vlasov obsahuje kroky vkladania kučier vlasov do dutiny zariadenia a potom, keď sú držané v dutine zariadenia, sú kučery vlasov ošetrené chemickou substanciou. Ako dutina zariadenia je použitá predĺžiteľná trubica (12, 60).

Jeden koniec trubice je zabezpečený do koreňového konca kučery vlasov a trubica je po dĺžke natiahnutá. Potom je trubica vrátená do nenatiahnutého stavu, pričom kučery vlasov sú držané vnútri trubice. Zariadenie pozostáva zo základného člena (10, 50) upevneného k jednému koncu trubice, horného člena (11, 51) upevneného k druhému koncu trubice a z telového člena (13, 52) umiestneného uprostred medzi horným členom a základným členom. Telový člen udržuje vo vzdialenosti horný člen od základného člena a zaisťuje kryt na natiahnuteľnú trubicu (12, 60). Základný člen je opatrený prostriedkami (18, 65), ktoré zaisťujú základný člen pri koreňovom konci kučier vlasov a bránia výtoku vlasovej substancie. Horný člen je opatrený lievikom na aplikáciu vlasovej substancie na kučery vlasov.

(74) Bušová Eva, JUDr., Bratislava, SK;



7 (51) A 46B 5/00

(21) 1142-99

(71) SMITHKLINE BEECHAM CONSUMER HEALTHCARE GMBH, Bühl, DE;

(72) Kramer Hans, Bühl, DE;

(54) **Zubná kefka**

(22) 17.02.98

(32) 24.02.97

(31) 97301184.4

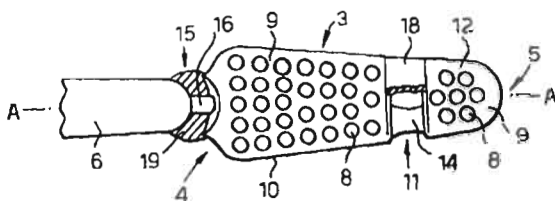
(33) EP

(86) PCT/EP98/00955, 17.02.98

(57) Zubná kefka (1) pozostáva z rúčky (2) a hlavy (3), pričom hlava (3) pozostáva z dolného konca (4) spojeného s rúčkou (2) a z horného konca (5) vzdialeného od dolného konca (4), z krku (6), ktorý sa nachádza medzi dolným koncom (4) hlavy (3) a rúčkou (2) a susedí s dolným koncom (4) hlavy (3). Hlava (3), krk (6) a rúčka (2) sú dispozične usporiadané v smere pozdĺžnej osi zubnej kefky (1). Hlava (3) je pokrytá štetinami na čelnej ploche hlavy a pozostáva v podstate z neohybných spodnej časti (10) spojených s krkom (6) zubnej kefky (1), pružného ohybného spoja (11), ktorý je

pokračovaním dolného konca (4) hlavy a je umiestnený medzi dolný koniec (4) a horný koniec (5) a z vrchnej časti (12), ktorá je pokračovaním horného konca (5) hlavy. Spodná časť (10) i vrchná časť (12) sú osadené štetinami, vrchná časť (12) je ohybná a pružne spojená spojom (11) s neohybnou spodnou časťou (10) a medzi dolným koncom hlavy (4) a krkom (6) je pružný ohybný spoj (15).

(74) Majlingová Marta, Ing., Bratislava, SK;



7 (51) A47B 77/08

(21) 597-99

(71) LOHBERGER, HEIZ+KOCHGERÄTE GESELLSCHAFT m.b.H., Mattighofen, AT;

(72) Marchhart Wolfgang, Seeham, AT;

(54) Kuchynské zariadenie

(22) 13.10.97

(32) 08.11.96

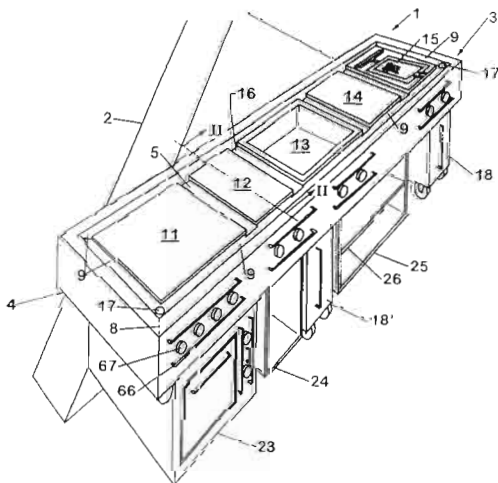
(31) GM 656/96

(33) AT

(86) PCT/AT97/00217, 13.10.97

(57) Kuchynské zariadenie (1), zvlášť pre veľkokuchove, s horným dielom (3) a pracovnými jednotkami (11 až 15), napríklad výhrevnou plochou, fritézou atď. a minimálne jedným podstavcom (23 až 25, 18), pričom je horný diel (3) zhotovený v podstate bezmedzerovitým do seba uzavretým rámom (4) so stredovým otvorom (5), do ktorého je práve sa vyskytujúca pracovná jednotka (11 až 15) uvoľniteľne nasadená a na spodnej strane rámu (4) sú naplánované závesné diely na uvoľniteľné zavesenie podstavcových modulov (24, 24). Na zavesenie a zvesenie podstavcového modulu (24) na hornom diele (3) kuchynského zariadenia (1) slúži vozík (40).

(74) Bušová Eva, JUDr., Bratislava, SK;



7 (51) A 47G 27/02, 27/04

(21) 63-99

(71) TAC-FAST Systems S.A., Villars-sur-Glâne, CH;

(72) Pacione Joseph Rocco, Newmarket, Ontario, CA;

(54) Krycia modulová a kotviaca vrstva

(22) 21.07.97

(32) 19.07.96, 02.05.97

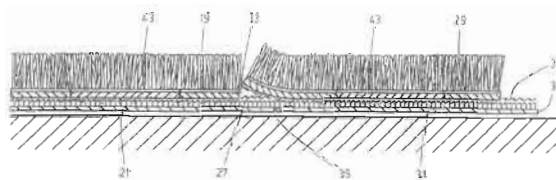
(31) 08/684 004, 08/850 726

(33) US, US

(86) PCT/CA97/00522, 21.07.97

(57) Relatívne tenká pružná kotviaca vrstva (21, 31) na inštaláciu pod kobercami alebo ďalšími dekoratívnymi krytinami a modul (19, 21) krytiny zložený z vopred pripevnenej dekoratívnej krytiny (19) a kotviacej vrstvy (21), ktorý sa môže zostaviť prekrytím pripojenia háčika a očka k ďalšiemu modulu (31, 29) krytiny na vytvorenie kompletnej krytiny podlahy kobercami, obkladom, kameňom alebo iným materiálom a bez pripojenia k podlahe.

(74) Kováčik Štefan, Ing., Bratislava, SK;



7 (51) A 47K 10/42, 10/44

(21) 675-99

(71) Kimberly-Clark Worldwide, Inc., Neenah, WI, US;

(72) Chan Michael Yuwah, Alpharetta, GA, US; Tramontina Paul Francis, Alpharetta, GA, US

(54) Vydávacie zariadenie skladaných obrúskov

(22) 21.11.97

(32) 22.11.96

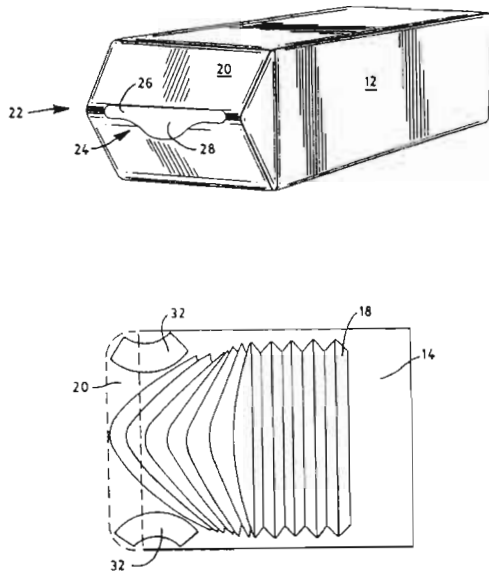
(31) 08/755 435

(33) US

(86) PCT/US97/21373, 21.11.97

(57) Vydávacie zariadenie skladaných obrúskov, hlavne papierových, obsahujúce: a) vonkajšie puzdro (12) opatrené vnútorným priestorom (14); b) stohovacie prvky (16) umiestnené vo vonkajšom puzdre (12) na uloženie stohu papierových obrúskov (18) vo vnútornom priestore (14); a c) výpustné čelo (20) vytvorené na vonkajšom puzdre (12) v blízkosti konca stohovacích prvkov (16). Výpustné čelo (20) je opatrené stredovou časťou (22) vystupujúcou zo zásobníka a výpustným ústím (24) umiestneným na stredovej časti (22). Výpustné ústie (24) obsahuje štrbinu (26), ktorej dĺžka stačí na prechod papierového obrúska, ťahaného užívateľom, ale jej šírka je relatívne malá, takže bráni prechodu väčšieho množstva obrúskov naraz pri ich ťahaní cez výpustné ústie (24). Výpustné ústie (24) ďalej obsahuje odoberací priestor (28) na uľahčenie uchopenia a ťahania papierových obrúskov cez vydávaciu štrbinu (26) nehľadiac na relatívne malú šírku vydávacej štrbiny (26).

(74) Bezák Marián, Ing., Bratislava, SK;



7 (51) A 61B 8/12

(21) 870-98

(71) Medinol Ltd., Tel Aviv, IL;

(72) Nachtomy Ehud, Givataim, IL; Richter Jacob, Ramat Hasharon, IL;

(54) **Intravaskulárne ultrazvukové zobrazovacie zariadenie**

(22) 19.06.98

(32) 19.06.97

(31) 08/879 125

(33) US

(57) Zariadenie obsahuje katéter zahrňajúci ultrazvukový prístroj, ktorý sa vloží do telesného lúmenu a môže sa pohybovať v telesnom lúmene. Prístroj vysiela ultrazvukové signály a deteguje odrazené ultrazvukové signály, ktoré obsahujú informáciu týkajúcu sa telesného lúmenu. Procesor spojený s katéterom je programovaný na odvodzovanie prvého obrazu alebo série obrazov a druhého obrazu alebo série obrazov z detegovaných ultrazvukových signálov. Procesor je programovaný aj na porovnanie druhého obrazu alebo série obrazov s prvým obrazom alebo sériou obrazov.

(74) Bušová Eva, JUDr., Bratislava, SK;

7 (51) A 61B 19/04, 19/00

(21) 1492-98

(71) KIMBERLY-CLARK WORLDWIDE, INC., Neenah, WI, US;

(72) Sommers Jay, Richard, Marietta, GA, US; Sukiennik Corrine Ann, Alpharetta, GA, US;

(54) **Upínadlo chirurgických rukavíc**

(22) 23.04.97

(32) 01.05.96

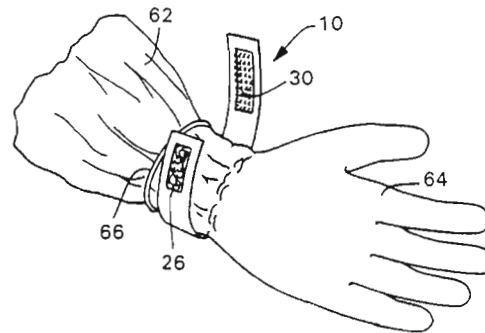
(31) 08/640 607

(33) US

(86) PCT/US97/06700, 23.04.97

(57) Elastický pás (10) má dĺžku, ktorá vymedzuje prvý a druhý koniec, ktoré sú vo všeobecnosti protiahle, a šírku vymedzujúcu vo všeobecnosti protiahle hrany, má prvý povrch obsahujúci oblasť očiek (26) umiestnenú v blízkosti jedného z protiahlych koncov a druhý povrch obsahujúci oblasť háčikov (30) umiestnenú v blízkosti protiahleho druhého konca. Pás (10) je usposobený na predĺženie a opätovné stiahnutie aspoň v smere svojej dĺžky a háčiky (30) sú usposobené na zapadnutie do očiek (26) na vzájomné spojenie prvého povrchu pásu (10) s druhým povrchom. Upínadlo sa môže použiť na účinné upevnenie chirurgických rukavíc (64) nad zápästím používateľa obtočením zápästia používateľa chirurgických rukavíc (64), jeho napnutím okolo zápästia alebo predlaktia a spojením protiahlych koncov okolo natiiahnutej rukavice, je určené na jednorazové použitie.

(74) Bezák Marián, Ing., Bratislava, SK;



7 (51) A 61F 2/06

(21) 1775-97

(71) Medinol Ltd., Tel Aviv, IL;

(72) Richter Jacob, Ramat Hasharon, IL;

(54) **Zariadenie a spôsob výroby výstužného dielca, prípravok na vyrovnávanie a zvráňanie, prípravok na elektrolytické leštenie, spôsob elektrolytického leštenia, plech na výrobu výstužného dielca a výstužný dielec**

(22) 23.12.97

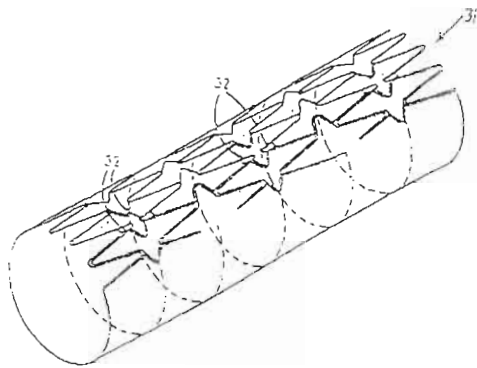
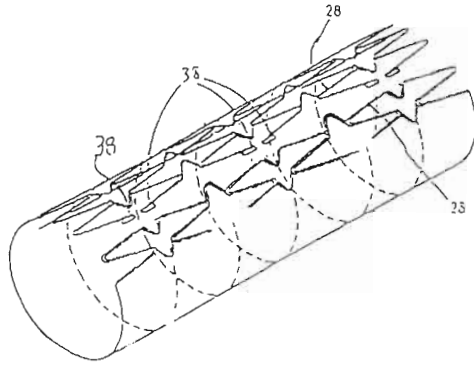
(32) 26.12.96

(31) 08/774 970

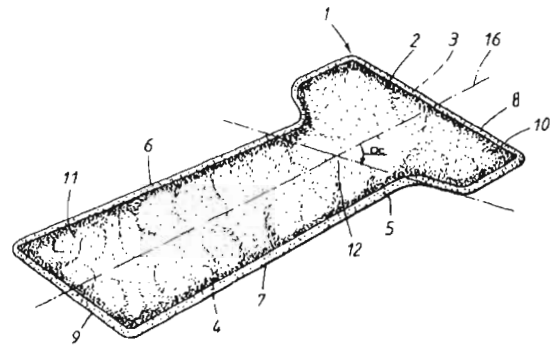
(33) US

(57) Výstužný dielec sa vyrobí vytvorením vzoru v rovnom plechu a uskutočnením spojovacích miest, v ktorých sa dlhé okraje vzoru navzájom spoja. Pri výrobe sa do rovného plechu vyreže vzor výstužného dielca, tento vzor sa zdeformuje, aby obidva protiahle dlhé okraje dosadli na seba, hneď potom sa tieto dlhé okraje navzájom spoja v aspoň jednom mieste. Žiadna časť výstužného dielca nevyčnieva do priestoru výstužného dielca, keď sa výstužný dielec rozťahne k vnútornej stene cievy.

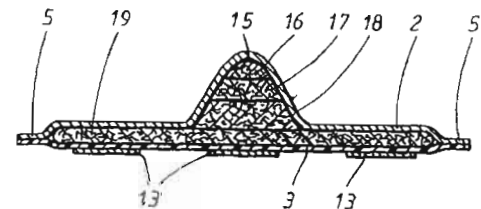
(74) Bušová Eva, JUDr., Bratislava, SK;



- 7 (51) **A 61F 13/15**  
 (21) **621-99**  
 (71) SCA Hygiene Products AB, Göteborg, SE;  
 (72) Björklund Camilla, Mölnlycke, SE; Widlund Urban, Pixbo, SE; Samuelsson Ann, Lindome, SE; Drevik Solgun, Mölnlycke, SE; Gustafsson Anders, Billdal, SE;
- (54) **Absorpčný výrobok ako zdravotnícka plienka, pomôcka na inkontinenciu, hygienická vložka a podobne**  
 (22) 11.11.97  
 (32) 15.11.96  
 (31) 9604222-1  
 (33) SE  
 (86) PCT/SE97/01882, 11.11.97  
 (57) Absorpčný výrobok má všeobecne pretiahnutý tvar v pozdĺžnom a priečnom smere a taktiež zahŕňa dve dlhé strany (6, 7), dve krátke strany (8, 9), dve koncové časti (10, 11) a centrálnu časť (12), ktorá je umiestnená medzi koncové časti (10, 11), ďalej zahŕňa priečnu prierezovú líniu (17), od ktorej sa šírka výrobku rozširuje v smere ku krátkej strane (8) výrobku, pomocou čoho je koncová časť (10) umiestnená na krátkej strane (8), ďalej zahŕňa maximálnu šírku, ktorá je väčšia ako šírka centrálnej časti (12) v prierezovej línii, pomocou čoho dlhé strany (6, 7) výrobku menia svoje odklonenie v priečnej prierezovej línii (17), odklonenie je definované uhlom alfa medzi každou dlhou stranou (6, 7) výrobku a pozdĺžnou líniou paralelnou k pozdĺžnemu smeru výrobku, pričom horná hranica šírky centrálnej časti je limitovaná 60 mm a uhol  $\alpha$  je 30 - 90°.
- (74) Patentservis Bratislava, a. s., Bratislava, SK;



- 7 (51) **A 61F 13/15, 13/46**  
 (21) **642-99**  
 (71) SCA Hygiene Products AB, Göteborg, SE;  
 (72) Gustafsson Anders, Billdal, SE; Guidotti Ted, Göteborg, SE;
- (54) **Absorpčná štruktúra použiteľná v absorpčnom výrobku**  
 (22) 11.11.97  
 (32) 15.11.96  
 (31) 9604226-2  
 (33) SE  
 (86) PCT/SE97/01883, 11.11.97  
 (57) Absorpčná štruktúra na použitie v absorpčnom výrobku, akým je zdravotnícka plienka, pomôcka na inkontinenciu, hygienická vložka a podobne, pozostáva z dvoch odlišných typov materiálu (16, 17, 18), ktoré sú vo vzájomnom priamom alebo nepriamom kontakte, takže tekutina môže byť prenášaná medzi ne. Prvý typ materiálu (17) tvorí materiál, ktorý sa pri absorbovaní telesnej tekutiny sťahuje a druhý typ materiálu (16, 18) tvorí taký materiál, ktorý sa pri absorbovaní telesnej tekutiny rozpína, pričom je objem zväčšenia v prvom type materiálu (17) pri nasiaknutí tejto štruktúry tekutinou v podstate rovnaký ako objem zmenšenia druhého typu materiálu (16, 18), absorpčná štruktúra má dôkladne rovnaký objem tak v mokrom, ako aj v suchom stave.
- (74) Patentservis Bratislava, a. s., Bratislava, SK;



- 7 (51) **A 61J 7/04, B 65D 75/54**  
 (21) **661-99**  
 (71) THE PROCTER and GAMBLE COMPANY, Cincinnati, OH, US;  
 (72) Willson Julie Elizabeth, Cincinnati, OH, US; Trombley Kurt Franklin, Hamilton, NY, US;

**(54) Spôsob balenia liekov a obal na liečivá**

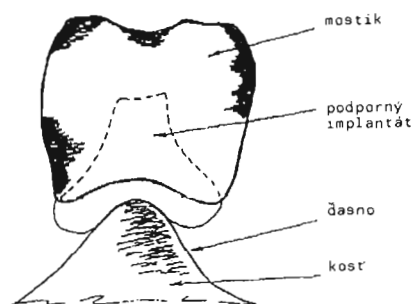
- (22) 13.11.97  
 (32) 19.11.96  
 (31) 08/753 052  
 (33) US  
 (86) PCT/US97/20577, 13.11.97  
 (57) Farmaceutické balenie obsahuje najmenej jednu blisterovú kartičku, kde každá blisterová kartička obsahuje celkovú dennú dávku perorálneho komplexného liekového režimu, blisterová kartička je rozdelená na časti oddelujúce jednotlivé dávky komplexného liekového režimu a každá dávková časť má vyznačený čas, keď treba užiť dávku, informačnú brožúru pre pacienta s uvedením informácií o dávkovaní, o vedľajších účinkoch, opis liečenej choroby a motivačnú informáciu pre pacienta, denný kalendár s informáciami o dávkovaní, o vedľajších účinkoch, o liečenej chorobe a stimulačnú informáciu pre pacienta a pripomínaciu pomôcku. Opisuje sa spôsob pomoci a/alebo zlepšenia spolupráce pacienta pri komplexných perorálnych liekových režimoch účinným použitím výhodného balenia.  
 (74) Patentservis Bratislava, a. s., Bratislava, SK;

**7 (51) A 61K 6/00, 6/08, 6/033, 7/16, A 61L 27/00**

- (21) 917-99  
 (71) SOCIEDAD LIMITADA PARA EL DESARROLLO CIENTIFICO APLICADO, Barcelona, ES;  
 (72) Valiente Malmagro Manuel, Sant Cugat del Vallès, ES; Muraviev Dimitri, Ripollet, ES; Zvonnikova Ljudmila, Moscow, RU;  
**(54) Prostriedok na remineralizáciu organominerálnych tkanív**  
 (22) 30.12.97  
 (32) 07.01.97  
 (31) P 9700016  
 (33) ES  
 (86) PCT/ES97/00316, 30.12.97  
 (57) Materiál spolu s ďalšími prídavnými zložkami obsahuje zmes kationových alebo aniónových ionexových živíc, nabitých iónmi  $Ca^{2+}$ ,  $F^-$  a  $PO_4^{3-}$  s približným molárnym pomerom medzi nimi 2 : 1 : 1. Mimoriadne výhodným materiálom je materiál, kde živice majú tiež náplň  $Zn^{2+}$  iónov a to v podiele menšom ako 1 %, prednostne blízko 0,2 % suchej hmotnosti živice. Výhodnými živcami sú tie, v ktorých je základom zosieťovaný polystyrén s 2 až 14 % divinylbenzénom. Materiál je vhodný ako primárne plnivo (plomba) pri liečení zubných kazov, predovšetkým hlbokých kazov, prostredníctvom remineralizácie dentínu v zložení, ktoré je podstatne podobné pôvodnému, rovnako ako aj vysokou mikropevnosťou. Je tiež vhodný ako zložka zubných pást, elixirov a dentálnych nití.  
 (74) Bušová Eva, JUDr., Bratislava, SK;

**7 (51) A 61K 6/02, C 03C 3/091, 4/00, A 61C 13/00**

- (21) 60-99  
 (71) Németh László, Sopron, HU;  
 (72) Németh László, Sopron, HU;  
**(54) Použitie nových sklenených kompozícií na prípravu zubných sklenených implantátov a podporných implantátov a spôsob výroby sklenených implantátov**  
 (22) 19.07.96  
 (86) PCT/HU96/00040, 19.07.96  
 (57) Sklenený materiál obsahuje vysoké percento oxidu boritého, čo umožňuje znížiť obsah alkalického oxidu. Takto získané zubné sklenené implantáty sú bio-kompatibilné a môžu sa použiť na prípravu zubných mostíkov, najvýhodnejšie vtedy, keď chýba vedľajší zub ako podpora na mostík.  
 (74) Patentservis Bratislava, a. s., Bratislava, SK;



**7 (51) A 61K 7/00, 7/48, 9/107**

- (21) 1337-99  
 (71) HENKEL KOMMANDITGESELLSCHAFT AUF AKTIEN, Düsseldorf, DE;  
 (72) Bordat Pascal, Flourens, FR; Ortanderl Stefanie, Jüchen, DE; Kampmann Martina, Korschbroich, DE; Waldmann-Laué Marianne, Monheim, DE; Knübel Georg, Düsseldorf, DE; Mausberg Marcus, Mühlen, DE;  
**(54) Emulzia olej vo vode s lamelárnymi fázami kvapalných kryštálov, spôsob jej výroby a jej použitie**  
 (22) 28.11.97  
 (32) 03.04.97  
 (31) 197 13 793.8  
 (33) DE  
 (86) PCT/EP97/06639, 28.11.97  
 (57) Emulzia olej vo vode s lamelárnymi fázami kvapalných kryštálov obsahuje kozmetické olejové alebo masné zložky, hydrofilný emulgátor a lipofilný koemulgátor, ktorým je lipid so vzorcom  $R^1-O-R^2$ , v ktorom je  $R^1$  primárna, lineárna alkylová, alkenylová alebo acylová skupina s 20 až 30 uhlíkovými atómami a  $R^2$  je vodík alebo hydroxyalkylová, hydroxyalkoxyalkylová skupina alebo polyhydroxyalkylová skupina. Výhodný je obsah behenylalkoholu ako lipofilného koemulgátora. Emulzie zvyšujú lamelaritu a stupeň usporiadania epidermálnej lipidovej štruktúry pokožky.  
 (74) Majlingová Marta, Ing., Bratislava, SK;

## 7 (51) A 61K 7/06, 7/48, 7/50

(21) 637-99

- (71) Janssen Pharmaceutica N.V., Beerse, BE;  
 (72) Embrechts Roger Carolus Augusta, Beerse, BE;  
 Odds Frank Christopher, Beerse, BE; De Doncker Piet R. G., Beerse, BE;

(54) **Telová alebo vlasová čistiaca kompozícia obsahujúca fungicídne činidlo a fosfolipid a spôsob prípravy tejto kompozície**

- (22) 07.04.98  
 (32) 14.04.97  
 (31) 97201101.9  
 (33) EP  
 (86) PCT/EP98/02143, 07.04.98  
 (57) Kompozície ako telové a vlasové čistiace produkty a predovšetkým šampóny obsahujú ako prvú účinnú látku aspoň jedno fungicídne činidlo inhibujúce biosyntézu fungálneho ergosterolu, ako druhú účinnú látku a ako povrchovo aktívne činidlo syntetický amfotérny fosfolipid a ako nosič známe prísady telových a vlasových čistiacich produktov.  
 (74) Bušová Eva, JUDr., Bratislava, SK;

## 7 (51) A 61K 7/48

(21) 1344-99

- (71) THE BOOTS COMPANY PLC, Nottingham, GB;  
 (72) Fructus Alain E., Courbevoie, FR; Montet Florence, Levallois Perret, FR; Lazar Gabriela, Hamburg, DE; Tokgoz Nur Selcan, Paris, FR;

(54) **Kozmetický a/alebo dermatologický prostriedok obsahujúci derivát metylovaného silanolu a derivát hydrolyzovaného rastlinného proteínu**

- (22) 31.03.98  
 (32) 04.04.97  
 (31) 9704167  
 (33) FR  
 (86) PCT/EP98/02115, 31.03.98  
 (57) Dermatologický a/alebo kozmetický prostriedok na liečbu symptómov stamutia pokožky obsahujúci kombináciu najmenej jedného derivátu metylovaného silanolu a najmenej jedného derivátu hydrolyzovaného rastlinného proteínu. Derivátom metylovaného silanolu je metylsilanolmanuronát a derivátom hydrolyzovaného rastlinného proteínu je extrakt hydrolyzovaného pšeničného proteínu. Prostriedok môže tiež obsahovať: a) vitamín C a/alebo jeden alebo viac jeho derivátov, napríklad askorbylfosfát horečnatý, b) vitamín E a/alebo jeden alebo viac jeho derivátov a/alebo c) vitamín A a/alebo jeden alebo viac jeho derivátov a/alebo d) oligopeptidy alebo ich deriváty a/alebo e) rastlinné oleje extrahované z *Helianthus annuus* a/alebo *Hedera helix* alebo f) kyselinu fytoú.  
 (74) Čechvalová Dagmar, Bratislava, SK;

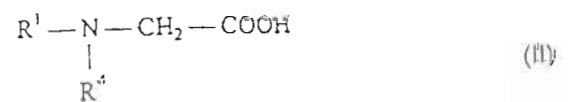
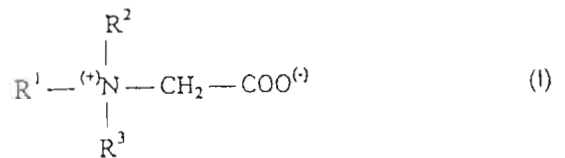
## 7 (51) A 61K 7/50

(21) 730-99

- (71) HENKEL KOMMANDITGESELLSCHAFT AUF AKTIEN, Düsseldorf, DE;  
 (72) Schelges Heike, Krefeld, DE; Scholz Wolfhard, Krefeld, DE; Schosser Gryta, Krefeld, DE;

(54) **Pevné vodné zmesi telových čistiacich prostriedkov**

- (22) 24.11.97  
 (32) 02.12.96  
 (31) 196 49 895.3  
 (33) DE  
 (86) PCT/EP97/06556, 24.11.97  
 (57) Zmesi penivých vodných telových čistiacich prípravkov obsahujú silne penivé, pre pokožku znášavlivé aniónové tenzidy (A) a alkyl-(oligo)-glukozidy (B), ako aj na zlepšenie penivosti a viskozity kombináciu amfotérneho tenzidu (C) vzorca (I), napríklad betaintenzidu a amfolytického tenzidu (D) vzorca (II), napríklad kokoamfoglucinátu. Kombináciou betaintenzidu a amfolytického tenzidu sa dosiahne pri použití obzvlášť krémovitá a jemne bublinová štruktúra peny.  
 (74) Majlingová Marta, Ing., Bratislava, SK;



## 7 (51) A 61K 9/20, 31/135

(21) 965-99

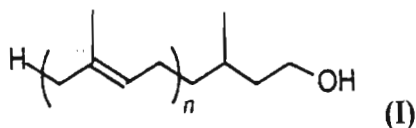
- (71) PHARMA PASS LLC, Irvine, CA, US;  
 (72) Seth Pawan, Irvine, CA, US;

(54) **Prípravok na báze metoprololu a spôsob jeho výroby**

- (22) 16.07.99  
 (32) 22.07.98, 04.09.98  
 (31) 09 120 914, 98402192.3  
 (33) US, EP  
 (57) Pevná kompozícia metoprololu obsahujúca 1 až 95 % hmotn. polyetylénoxidu a 1 až 70 % hmotn. metoprololu. Zvyšok do 100 % hmotn. tvoria prísady zahŕňajúce mikrokryštalickú celulózu, laktózu, askorbovú kyselinu, pigmenty, zmäkčovadlá a mazivá. Spôsob prípravy spočíva v miešaní jednotlivých zložiek za sucha alebo s prídavkom rozpúšťadla, v granulácii, sušení granúl a lisovaní zmesi za vzniku tabliet.  
 (74) Rott, Růžička, Guttman, v. o. s., Bratislava, SK;

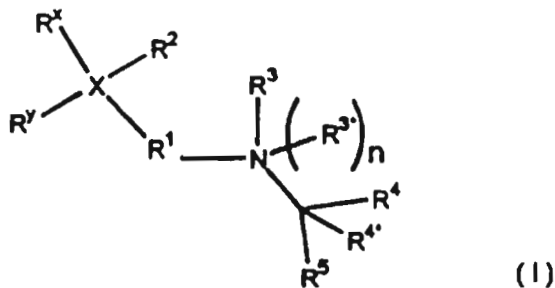
- 7 (51) A 61K 9/20, 31/165  
 (21) 1197-99  
 (71) SMITHKLINE BEECHAM PLC, Brentford, Middlesex, GB;  
 (72) Grattan Timothy James, Weybridge, Surrey, GB;  
 (54) **Tableta alebo kapsula na prehítanie a spôsob jej výroby**  
 (22) 27.02.98  
 (32) 05.03.97  
 (31) 9704524.9  
 (33) GB  
 (86) PCT/EP98/01284, 27.02.98  
 (57) Je opísaná tableta alebo kapsula na prehítanie, obsahujúca paracetamol, hydrogenuhličitan sodný a najmenej jeden farmaceuticky prijateľný excipient, a spôsob jej výroby.  
 (74) Majlingová Marta, Ing., Bratislava, SK;

- 7 (51) A 61K 31/045, 47/14, 47/44  
 (21) 746-99  
 (71) PHARMACIA & UPJOHN COMPANY, Kalamazoo, MI, US;  
 (72) Foster Todd P., Kalamazoo, MI, US; Barsuhn Karen, Plainwell, MI, US;  
 (54) **Olejová zmes dihydropropololov**  
 (22) 03.12.97  
 (32) 12.12.96  
 (31) 60/033 182  
 (33) US  
 (86) PCT/US97/21400, 03.12.97  
 (57) Je opisovaná olejová zmes na parenterálne podávanie liekov obsahujúcich dihydropropenol vzorca (I), kde n je celé číslo od 5 do 7 a farmaceuticky prijateľný olej, ktorým môže byť olej kokosový, saflórový, sezamový, sójový, bavníkový, podzemnica olejná a minerálny olej.  
 (74) Guniš Jaroslav, Mgr., Bratislava, SK;

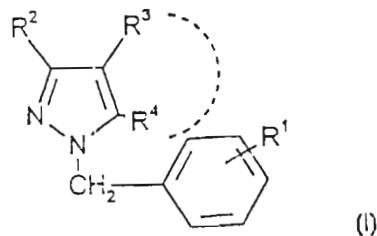


- 7 (51) A 61K 31/24, 31/165, 31/04, C 07F 9/02, C 07C 229/00, 233/00, 235/00, 237/00  
 (21) 1700-98  
 (71) ALLELIX NEUROSCIENCE INC., South Plainfield, NJ, US;  
 (72) Ognyanov Vassil Iliya, Franklin Park, NJ, US; Borden Laurence, Hackensack, NJ, US; Bell Stanley Charles, Narberth, PA, US; Zhang Jing, Parsippany, NJ, US;  
 (54) **Farmaceutický prostriedok na liečbu neurologických a neuropsychiatrických chorôb**  
 (22) 29.05.97  
 (32) 31.05.96, 31.05.96, 27.02.97, 27.02.97  
 (31) 08/656 063, 08/655 912, 08/808 754, 08/808 755  
 (33) US, US, US, US  
 (86) PCT/US97/09450, 29.05.97

- (57) Vynález poskytuje farmaceutický prostriedok na liečbu neurologických a neuropsychiatrických chorôb obsahujúci zlúčeninu vzorca (I) alebo jej farmaceuticky prijateľnú soľ.  
 (74) Bušová Eva, JUDr., Bratislava, SK;



- 7 (51) A 61K 31/415, C 07D 405/04, 409/04  
 (21) 465-99  
 (71) BAYER AKTIENGESELLSCHAFT, Leverkusen, DE;  
 (72) Fürstner Chantal, Mülheim, DE; Straub Alexander, Wuppertal, DE; Niewöhner Ulrich, Wermelskirchen, DE; Jaetsch Thomas, Köln, DE; Feurer Achim, Odenthal, DE; Kast Raimund, Wuppertal, DE; Stasch Johannes-Peter, Solingen, DE; Perzborn Elisabeth, Wuppertal, DE; Hütter Joachim, Wuppertal, DE; Dembowsky Klaus, Wuppertal, DE;  
 (54) **Použitie 1-benzyl-3-(substituovaných heteroaryl)-kondenzovaných derivátov pyrazolu na ošetrovanie špeciálnych ochorení srdcového obehového systému a centrálného nervového systému**  
 (22) 01.10.97  
 (32) 14.10.96  
 (31) 196 42 255.8  
 (33) DE  
 (86) PCT/EP97/05381, 01.10.97  
 (57) Použitie zlúčenín všeobecného vzorca (I), v ktorom  $R^1$  znamená vodík, halogén, hydroxylovú skupinu,  $C_{1-3}$ alkyl alebo  $C_{1-3}$ alkoxyl,  $R^2$  znamená prípadne substituovanú 2-pyrylovú, 2-furylovú, 2-tienylovú alebo fenylovú skupinu,  $R^3$  a  $R^4$  spolu s atómami uhlíka, ku ktorým sú viazané, tvoria prípadne substituovaný pyrolový, furánový, tiofénový alebo benzénový kruh, na výrobu farmaceutických prostriedkov na ošetrovanie ochorení srdcového obehového systému a centrálného nervového systému a substituované kozaoly zo súboru zlúčenín všeobecného vzorca (I).  
 (74) Hörmannová Zuzana, Ing., Bratislava, SK;





7 (51) A 61K 31/445, 31/41, 31/165, 31/155

(21) 154-99

(71) BIOREX KUTATÓ ÉS FEJLESZTŐ RT., Veszprém, HU;

(72) Jednákovits Andrea, Szentendre, HU; Ürögdi László, Budapest, HU; Márványos Ede, Budapest, HU; Barabás Mihály, Budapest, HU; Kurucz István, Budapest, HU; Bácsy Ernő, Budapest, HU; Korányi László, Budapest, HU; Erdő Sándor, Budapest, HU; Dormán György, Budapest, HU; Vitai Márta, Sümeg, HU; Schmidt György, Budapest, HU; Török Magdolna, Mátészalka, HU;

(54) **Použitie hydroxylaminových derivátov na prípravu liekov na liečenie alebo prevenciu ochorení vyplývajúcich z poškodenia endotelových buniek**

(22) 06.08.97

(32) 09.08.96, 04.08.97

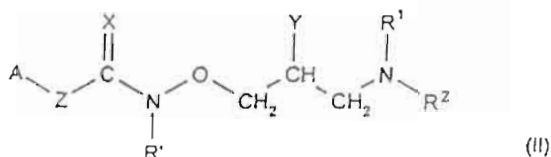
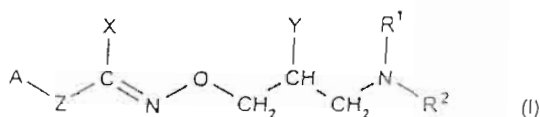
(31) P 96 02204, P 97 01349

(33) HU, HU

(86) PCT/HU97/00044, 06.08.97

(57) Je opísané použitie hydroxylaminových derivátov všeobecného vzorca (I) a (II), kde R<sup>1</sup> a R<sup>2</sup> znamenajú nezávisle od seba atóm vodíka alebo priamu alebo rozvetvenú alkylovú skupinu s 1 až 6 atómami uhlíka, alebo R<sup>1</sup> a R<sup>2</sup> spolu s atómom dusíka medzi sebou vytvárajú nasýtenú 4 až 7-člennú heterocyklickú skupinu, obsahujúcu voliteľne ďalšie heteroatómy dusíka a/alebo kyslíka. U priamej alebo rozvetvanej alkylovej skupiny so 4 až 12 atómami uhlíka, substituovanej alebo nesubstituovanej fenylovou skupinou obsahujúcou ako substituent prednostne alkylovú, halogénalkylovú alebo nitroskupinu, alebo 5 až 6-členný heteroaromatický kruh obsahujúci dusík, kyslík alebo síru v zlúčeninách všeobecného vzorca (I), a význam substituentov R', X, Y, Z je uvedený v opisnej časti, na prípravu liekov na liečenie alebo prevenciu ochorení vyplývajúcich z poškodenia endotelových buniek.

(74) Patentservis Bratislava, a. s., Bratislava, SK;



7 (51) A 61K 31/55, C 07D 243/14

(21) 276-99

(71) SMITHKLINE BEECHAM CORPORATION, Philadelphia, PA, US;

(72) Ross Stephen Torey, Berwyn, PA, US;

(54) **Hydrochlorid kyseliny (S)-7-[(4,4'-bipiperidin-1-yl)karbonyl]-2,3,4,5-tetrahydro-4-metyl-3-oxo-1H-1,4-benzodiazepín-2-octovej, spôsob jeho výroby, farmaceutický prostriedok s jeho obsahom a jeho použitie**

(22) 29.08.97

(32) 03.09.96

(31) 60/025 369

(33) US

(86) PCT/US97/15292, 29.08.97

(57) Hydrochlorid kyseliny (S)-7-[(4,4'-bipiperidin-1-yl)karbonyl]-2,3,4,5-tetrahydro-4-metyl-3-oxo-1H-1,4-benzodiazepín-2-octovej, spôsoby jeho výroby a farmaceutický prostriedok s jeho obsahom.

(74) Majlingová Marta, Ing., Bratislava, SK;

7 (51) A 61K 31/58, 31/57

(21) 826-99

(71) ASTRA AKTIEBOLAG, Södertälje, SE;

(72) Hällgren Roger, Bällinge, SE;

(54) **Použitie glukokortikoidov s minimálnym systémovým účinkom na prípravu lieku**

(22) 16.12.97

(32) 20.12.96

(31) 9604751-9

(33) SE

(86) PCT/SE97/02124, 16.12.97

(57) Je opísané použitie glukokortikoidnej látky, ktorá má minimálny systémový účinok, na prípravu lieku na perorálne alebo rektálne podávanie na netopickú aplikáciu pri liečení zápalu kĺbu.

(74) Čechvalová Dagmar, Bratislava, SK;

7 (51) A 61K 38/12, 45/06 // (A 61K 38/12, 31:41) (A 61K 38/12, 31:71)

(21) 299-99

(71) MERCK &amp; CO., INC., Rahway, NJ, US;

(72) Bartizal Kenneth F., Rahway, NJ, US; Abruzzo George K., Rahway, NJ, US; Flattery Amy M., Rahway, NJ, US;

(54) **Použitie kombinovaného prostriedku**

(22) 09.09.97

(32) 12.09.96, 04.10.96

(31) 60/026 327, 9620739.4

(33) US, GB

(86) PCT/US97/15987, 09.09.97

(57) Použitie kombinovaného prostriedku, ktorý pozostáva z terapeuticky účinných množstiev pneumokandinového derivátu a azolu, polyénu, inhibítora purinových nukleotidov, inhibítora pyrimidínových nukleotidov, inhibítora manánov, inhibítora peptínového elongačného faktora, baktericídneho, permeabilitu indukujúceho proteínového produktu alebo polyoxínu, pričom azol je zvolený zo skupiny flukonazol, vorikonazol, itrakonazol, ketokonazol, mikonazol, ER 30346, SCH 56592; polyény sú zvolené zo skupiny amfotericín B,

nystatin alebo ich lipozomálne a lipidové formy; inhibítorom purínových alebo pyrimidínových nukleotidov je flucytozín; polyoxínom je nikomycín Z; inhibítorom elongačného charakteru je sor-darin a jeho analógy a inhibítorom manánov je predamycin, baktericidné, permeabilitu indukujúce (BPI) proteínové produkty ako XMP.97 alebo XMP.127, alebo komplexné uhl'ohydrátové anti-fungálne prostriedky, ako je CAN-296 v kombi-nácii s pneumokandínovým derivátom na výrobu liečiva na liečenie hubových infekcií.

(74) Majlingová Marta, Ing., Bratislava, SK;

7 (51) A 61K 38/13, 47/00, 47/10, 47/32, 47/14, 47/26

(21) 1199-99

(71) ABBOTT LABORATORIES, Abbott Park, IL, US;

(72) Al-Razzak Laman A., Lake Forest, IL, US; Constantinides Panayiotis Pericleous, Gurnee, IL, US; Kaul Dilip, Gurnee, IL, US; Lipari John M., Racine, WI, US; McChesney-Harris Lisa L., Vernon Hills, IL, US; Abdullah Bashar Y., Vernon Hills, IL, US;

(54) **Hydrofilné binárne systémy na podávanie cyklosporínu**

(22) 12.03.98

(32) 12.03.97

(31) 08/816 375

(33) US

(86) PCT/US98/04927, 12.03.98

(57) Binárna farmaceutická kompozícia obsahuje zlúčeninu typu cyklosporínu, hydrofilnú fázu, povrchovo aktívny prostriedok a má porovnateľnú biologickú dostupnosť aktívnej zložky ako ternárna kompozícia, ale bez potreby použitia lipofilnej fázy.

(74) Rott, Růžička, Guttman, v. o. s., Bratislava, SK;

7 (51) A 61K 38/13

(21) 1232-99

(71) NOVARTIS AG, Basel, CH;

(72) Woo Jong Soo, Kyungki-do, KR;

(54) **Farmaceutické prostriedky obsahujúce cyklosporín**

(22) 12.03.98

(32) 14.03.97

(31) 1997/8750

(33) KR

(86) PCT/EP98/01432, 12.03.98

(57) Mäkká tobolka obsahuje prostriedok, v ktorom je cyklosporín ako aktívna zložka. Prostriedok ďalej obsahuje hydrofilnú zložku polyetylén glykol alebo nehydrofilnú zložku propylénkarbonát alebo ich zmes, jednu alebo zmes dvoch alebo viacerých látok vybratých zo skupiny, ktorú tvorí esterifikovaná zlúčenina mastnej kyseliny a primárneho alkoholu, triglycerid mastnej kyseliny so stredným reťazcom a monoglycerid mastnej kyseliny

ako olejovú zložku; a povrchovo aktívnu látku, ktorá má hodnotu HLB (hydrofilno-lipofilnú rovnováhu) 8 až 17.

(74) Čechvalová Dagmar, Bratislava, SK;

7 (51) A 61K 38/19, 39/395, 38/21, G 01N 33/53

// (A 61K 39/395, 38:21) (A 61K 38/21, 38:19)

(21) 986-97

(71) BIOGEN, INC., Cambridge, MA, US;

(72) Browning Jeffrey L., Brookline, MA, US; Meier Werner, Burlington, MA, US; Benjamin Christopher D., Beverly, MA, US;

(54) **Zmes LT- $\alpha$ / $\beta$  heteroméneho komplexu a/alebo najmenej jedného LT- $\beta$ -R aktivujúceho činidla, farmaceutický prostriedok, LT- $\beta$ -R aktivujúce činidlo a spôsob jeho výberu**

(22) 26.01.96

(32) 26.01.95

(31) 08/378 968

(33) US

(86) PCT/US96/01386, 26.01.96

(57) Sú opísané prostriedky použiteľné na aktiváciu signalizácie receptora lymfotoxínu- $\beta$ , ktorý potom vyvoláva silné antiproliferatívne účinky na nádorové bunky. Predovšetkým sú opísané heteroméne lymfotoxínové komplexy vytvorené medzi lymfotoxínom- $\alpha$  a mnohými podjednotkami lymfotoxínu- $\beta$ , ktoré indukujú cytotoxické účinky na nádorové bunky v prítomnosti činidiel aktivujúcich receptor lymfotoxínu- $\beta$  a taktiež protilátky zacielené proti receptoru lymfotoxínu- $\beta$ , ktoré pôsobia ako činidlá aktivujúce receptor lymfotoxínu- $\beta$  samotné alebo v kombinácii s inými činidlami aktivujúcimi receptor lymfotoxínu- $\beta$  buď v prítomnosti alebo v neprítomnosti komplexov lymfotoxínu- $\alpha$ / $\beta$ . Predmetom vynálezu je tiež skríningová metóda na selekciu týchto protilátok.

(74) Čechvalová Dagmar, Bratislava, SK;

7 (51) A 61K 38/28, 47/12, 47/10, 47/02

(21) 687-99

(71) Dárdai Zoltán, Budapest, HU;

(72) Dárdai Zoltán, Budapest, HU;

(54) **Topický prípravok na zavádzanie peptidických farmák do živých organizmov**

(22) 08.09.97

(32) 03.12.96

(31) P 96 03327

(33) HU

(86) PCT/HU97/00049, 08.09.97

(57) Sú opisované topicky aplikovateľné farmaceutické prípravky, ktoré umožňujú zavádzať účinné peptidické látky do živých organizmov transdermálnou resorpciou. Tieto prípravky obsahujú peptidické farmakum, kapsaicín, histamín a/alebo kantaridínový extrakt a epitelizačné činidlo v zmesi s nosičmi a/alebo riedidlami konvenčne

aplikovateľnými v topických farmaceutických prípravkoch, aplikované prípadne na podložke schopnej priľnúť na kožu.

(74) Rott, Růžička, Guttman, v. o. s., Bratislava, SK;

7 (51) A 61K 39/118

(21) 1491-98

(71) Bayer Corporation, Pittsburgh, PA, US; BAYER AKTIENGESELLSCHAFT, Leverkusen, DE;

(72) Atherton Rebecca A., Shawnee, KS, US; Schmeer Norbert, Haan, DE; Hallstrom Jean A., Merriam, KS, US; Lane Jennifer K., Shawnee, KS, US; Hennessy Kristina J., Parkville, MO, US;

(54) **Vakcína pre mačky obsahujúca *Chlamydia psittaci*, spôsob jej prípravy a spôsob prevencie chlamýdiovej infekcie mačiek**

(22) 21.04.97

(32) 06.05.96

(31) 08/643 673

(33) US

(86) PCT/US97/07514, 21.04.97

(57) Je opísaná imunogénne účinná vakcína proti chlamýdiovým infekciám mačiek obsahujúca deaktivovanú *Chlamydia psittaci*.

(74) Hörmannová Zuzana, Ing., Bratislava, SK;

7 (51) A 61L 9/16, 9/12, 9/04

(21) 561-99

(71) GLOBOL CHEMICALS (UK) LIMITED, Bampton, Davon, GB;

(72) Smith Nigel Peter, Ashbrittle, Wellington, Somerset, GB;

(54) **Spôsob rozptyľovania prostriedkov upravujúcich vzduch a zariadenie na jeho vykonávanie**

(22) 22.10.97

(32) 28.10.96

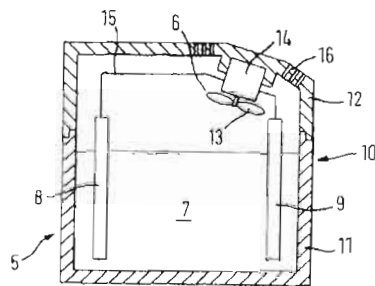
(31) 9622354.0

(33) GB

(86) PCT/GB97/02915, 22.10.97

(57) Prostriedok upravujúci vzduch a elektrolyt sú strhávané v géli založenom vodnom zásobníku (7), ktorý je v kontakte s párom elektród (8, 9) majúcich vzájomne opačnú polaritu na zaistenie elektrického potenciálu medzi týmito elektródami. Elektrický potenciál napája motorček a vetráček (13, 14), ktoré rozptyľujú prostriedok upravujúci vzduch z povrchu zásobníka (7) prostredníctvom otvorov (16) v puzdre (10) tohto zariadenia do obklopujúcej atmosféry. Elektrický potenciál môže napájať dodatočne či alternatívne elektrické zariadenie, ako sú osvetľovacie a ohrievacie zariadenia, a toto usporiadanie môže byť také, že rozsah odsávania prostriedku upravujúceho vzduch z jeho zásobníka (7) celkove zodpovedá rozsahu odsávania činnosti elektródy (8, 9), a schopnosť prevádzky daného elektrického zariadenia označuje prítomnosť prostriedku upravujúceho vzduch v zásobníku (7).

(74) Patentservis Bratislava, a. s., Bratislava, SK;



7 (51) A 61L 15/60, A 61F 13/15

(21) 507-99

(71) SCA Hygiene Products Aktiebolag, Göteborg, SE;

(72) Chihani Thami, Mölnlycke, SE; Fernkvist Maria, Mölnlycke, SE;

(54) **Absorpčný materiál s absorpčnou kapacitou závislou od teploty a jeho použitie v absorpčnom výrobku**

(22) 17.10.97

(32) 28.10.96

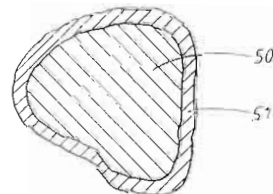
(31) 9603919-3

(33) SE

(86) PCT/SE97/01740, 17.10.97

(57) Absorpčný materiál (50, 60) obsahuje nosný materiál majúci povlak (51, 61) z polyméru citlivého na teplo s bodom zákalu pri teplote blížiacей sa a trochu nižšej než je telesná teplota zdravej osoby. Absorpčné vlastnosti tohto polyméru sa v bode zákalu menia tak, že tento polymér nemá žiadnu absorpčnú kapacitu pri prvej teplote na jednej strane bodu zákalu, ale má dobrú absorpčnú kapacitu pri druhej teplote na druhej strane bodu zákalu.

(74) Patentservis Bratislava, a. s., Bratislava, SK;



7 (51) A 61M 15/00

(21) 1154-98

(71) Schering Corporation, Kenilworth, NJ, US;

(72) Ambrosio Thomas J., Somerville, NJ, US; Benson Warren A. Jr., Woodville, WI, US; Dao Kim C., Wayne, NJ, US; Kenyon David J., Morristown, NJ, US; Kreiseder Walter J., Barrington, IL, US; Schonebaum Theodore J., Monomorie, WI, US; Vogel Allen J., Long Grove, IL, US; Walker Louis B., Menomonie, WI, US; Yang Tsong-Toh, Warren, NJ, US;

(54) **Inhalátor práškových liekov**

(22) 13.02.97

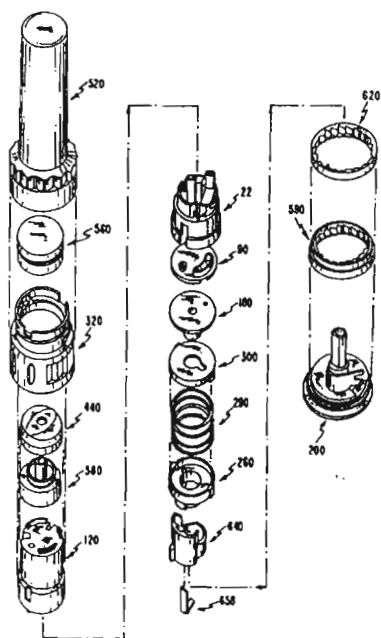
(32) 21.02.96

(31) 08/604 549

(33) US

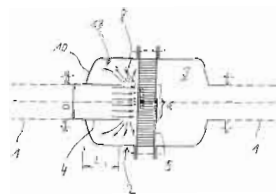
(86) PCT/US97/01562, 13.02.97

- (57) Práškový dávkovač (10) obsahuje nádržku na zachovanie zásoby prášku, ktorej súčasťou je inhalačný kanálik (60); pohonnú časť na rotáciu nádržky, otočnú odmeriavacu doštičku na prenos odmeraného množstva prášku zo zásobníka (20) do inhalačného kanáliku (60), plynovo priestupný zaisťovač privarený k rebrám (534, 536); pružinu na napruženie odmeriavacej doštičky vzhľadom na nádržku; dýzu so zahrotenými rebrami privarenými v horných vybraniach pohonnej jednotky vrátane kanáliku (64) s vertikálnymi drážkami; adaptér (320) nerotačne namontovaný vzhľadom na odmeriavacu doštičku (180), uzatváracie viečko zakrývajúce pohonnú časť (120), obsahujúce plniace rebrá, základňu nerotačne spojenú s odmeriavacou doštičkou (180); a počítadlo primonované rotačne k základni, obsahujúce otočné počítacie krúžky, ktoré udávajú vizuálny číselný počet dávok.
- (74) Patentservis Bratislava, a. s., Bratislava, SK;

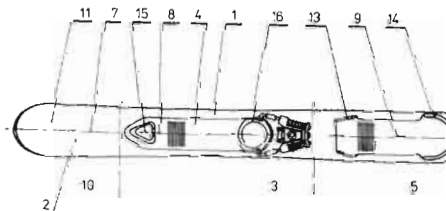


- 7 (51) A 62C 4/02, F 17C 13/12  
 (21) 414-99  
 (71) Leinemann GmbH & Co., Braunschweig, DE;  
 (72) Leinemann Christoph, Dipl.-Ing., Braunschweig, DE;  
 (54) Spôsob zneškodňovania detonačného frontu a detonačná poistka  
 (22) 26.03.99  
 (32) 25.04.98  
 (31) 198 18 572.3  
 (33) DE

- (57) Opísaný spôsob zneškodňovania detonačného frontu (8, 8') vedeného v potrubnom vedení (1) pomocou uzáveru (5, 5') plameňa sa vykonáva tak, že sa detonačný front (8, 8') vedie tak blízko na uzáver (5, 5') plameňa, majúci väčší priemer oproti priemeru potrubného vedenia (1), že detonačný front (8, 8') vstupuje len na čiastkovú oblasť (9, 9', 9'') uzáveru (5, 5') plameňa, pričom detonačný front (8, 8') expanduje pred uzáverom (5, 5') plameňa tak, že vzniká deflagrácia, ktorá vstupuje na vonkajší prierez uzáveru (5, 5') plameňa. Detonačná poistka má plášť (2), v ktorom je umiestnený uzáver (5, 5') plameňa, brániaci prieniku plameňa, ktorého priemer je väčší ako priemer (D) rúrky. Aspoň jedno hrdlo (4, 4') rúrky je umiestnené na uzáver (5) plameňa za vzniku voľného medzopriestoru na vstup detonačného frontu (8, 8'), prechádzajúceho hrdlom (4, 4') rúrky len na čiastkovú oblasť (9, 9') uzáveru (5, 5') plameňa, pričom okolo hrdla (4, 4') rúrky je tvorený expanzný priestor (13) kvôli vytvoreniu deflagrácie.
- (74) Bezák Marián, Ing., Bratislava, SK;



- 7 (51) A 63C 5/03  
 (21) 324-98  
 (71) Hrdlička Anton, Ing., Bratislava, SK;  
 (72) Hrdlička Anton, Ing., Bratislava, SK;  
 (54) Monolyža  
 (22) 11.03.98  
 (57) Lyža pozostáva z tvarovej nosnej dosky (1) so sklíznicou (2), vybavenej vo svojej hornej strednej časti (3) pevným viazaním (4). Horná zadná časť (5) monolyže má fixačnú časť (13) s košíkom (14) päty. Pozdĺžne stredové osi (8, 9) pevného viazania (4) a fixačnej časti (13) s košíkom (14) päty ležia v pozdĺžnej stredovej osi (7) tvarovej nosnej dosky (1). Predná časť (10) tvarovej nosnej dosky (1) má špičku (11) monolyže. Zadná časť (5) monolyže je vyhnutá smerom hore a na strane sklíznice (2) má aspoň dve pozdĺžne lišty.
- (74) Kováčik Štefan, Ing., Bratislava, SK;



**Trieda B****7 (51) B 01D 11/00, 11/04****(21) 150-98**

- (71) Výskumný ústav potravinársky, Bratislava, SK;  
 (72) Šilhár Stanislav, doc. Ing., CSc., Pezinok, SK;  
 Kintlerová Anna, Ing., Modra, SK; Fiala Lubomír,  
 Pezinok, SK;

**(54) Spôsob výroby vysokokvalitných antokyanínových koncentrátov z výliskov plodov tmavo sfarbeného ovocia**

(22) 04.02.98

- (57) Čerstvé výlisky plodov sa premyjú studenou vodou. Následne sa farbivo extrahuje známymi postupmi, napríklad vodným roztokom etanolu. Obsah sprievodných látok v získanom koncentráte sa zníži o 45 až 60 % hmotn. pri 4 až 6 % hmotn. strát antokyanínov. Po vákuovom zahusťení sa získa farbivací koncentrát s obsahom antokyanínov 8,5 až 40,0 % hmotn.

**7 (51) B 01D 11/04, C 07C 37/08, 39/04****(21) 1026-99**

- (71) PHENOLCHEMIE GMBH and CO. KG, Gladbeck, DE;  
 (72) Pompetzki Werner, Dr., Dorsten, DE; Gerlich Otto, Dr., Gladbeck, DE;

**(54) Spôsob odstraňovania organických a/alebo anorganických kyselín z organických fáz**

(22) 29.07.99

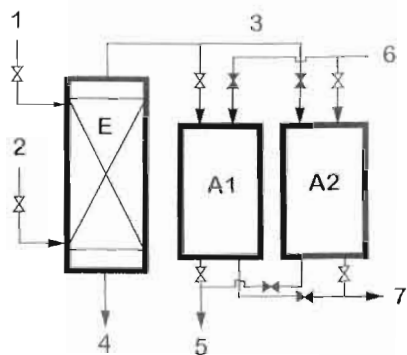
(32) 05.08.98, 08.01.99

(31) 19835306.5, 19900382.3

(33) DE, DE

- (57) Spôsob odstraňovania organických a/alebo anorganických kyselín z organických fáz využitím extrakcie s dodatočne zaradeným ionexom. Výhoda kombinácie oboch krokov spôsobu spočíva v podstatne v nižšom množstve vody, ktoré sa musí pri extrakcii použiť, pretože nie je nutné úplné odstránenie kyselín, ako sa to vyžaduje pri jednostupňovom spôsobe. Kyselina zostávajúca v organickej fáze sa odstraňuje ionexom obvyklým v obchode. Spôsob podľa vynálezu sa využíva okrem iného na odstraňovanie organických a/alebo anorganických kyselín z fázy produktov rozkladu, ktorá vzniká pri výrobe fenolu kyslo katalyzovaným rozkladom kuménhydroperoxidu.

- (74) Bušová Eva, JUDr., Bratislava, SK;

**7 (51) B 01D 15/08****(21) 214-98**

- (71) Chemický ústav SAV, Bratislava, SK;  
 (72) Hricoviniová Zuzana, RNDr., Bratislava, SK;  
 Petruš Ladislav, Ing., CSc., Bratislava, SK;

**(54) Spôsob prípravy D-hamamelózy**

(22) 19.02.98

- (57) Riešenie sa týka prípravy D-hamamelózy (2-C-hydroxymetyl-D-ribózy) izomerizačnou reakciou katalyzovanou molybdénanovými iónmi z D-fruktózy. D-Fruktóza v 0,1 až 0,45 % vodnom roztoku kyseliny molybdénovej pri teplote 70 až 90 °C počas 1 až 15 hodín izomerizuje do vytvorenia rovnovážnej zmesi D-fruktóza : D-hamamelóza : D-sorbóza ≈ 60 : 3 : 4. Z tejto reakčnej zmesi sa D-hamamelóza izoluje tak, že prekvášením roztoku pekársym droždím (*Sacharomyces cerevisiae*) sa najprv odstráni nezreagovaná D-fruktóza a potom sa D-hamamelóza a D-sorbóza izolujú jednoduchým chromatografickým delením na kolóne silnokyslého katexu v bárnatej forme elúciou vodou. Toto riešenie je oproti známym spôsobom prípravy výhodnejšie, lebo nevyžaduje náročné zariadenie, je materiálovo a energeticky menej náročné a východisková surovina D-fruktóza je ľahko dostupná. Využitie je možné napríklad pri výrobe vzácnych sacharidov potrebných v medicíne, farmakológii, biochémií atď.

**7 (51) B 01D 15/08, C 07D 239/06, C 12P 17/12****(21) 625-99**

- (71) Degussa-Hüls Aktiengesellschaft, Marl, DE;  
 (72) Stockhammer Stefan, Brusno, SK; Treffenfeldt Wiltrud, prof., Obertshausen, DE; Preuss Andrea, Dr., Hanau, DE; Karau Andreas, Dr., Herzogenrath, DE;

**(54) Spôsob oddeľovania derivátov tetrahydropyrimidínu**

(22) 10.05.99

(32) 13.05.98

(31) 198 21 378.6

(33) DE

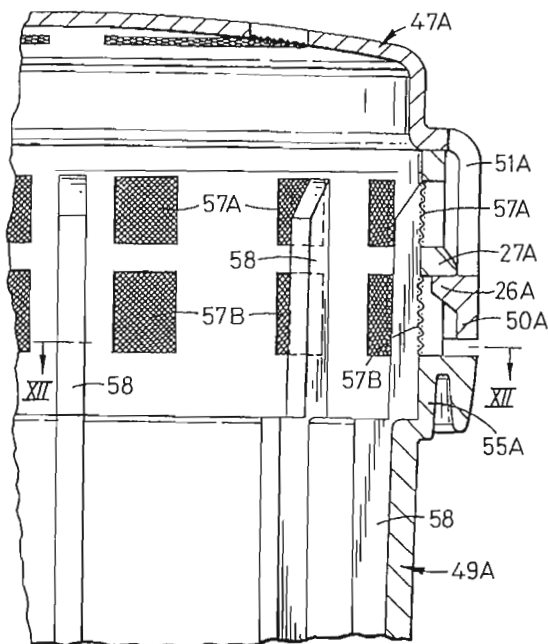
- (57) Vynález sa týka spôsobu oddeľovania derivátov tetrahydropyrimidínu, najmä 2-metyl-1,4,5,6-tetrahydropyrimidín-4-karboxylových kyselín (ektoiny) a 2-metyl-5-hydroxy-1,4,5,6-tetrahydropyrimidín-4-karboxylových kyselín (hydroxyektoiny), ktoré sa spolu nachádzajú vo vodných roztokoch, najmä vo fermentačných roztokoch, selektívnou adsorpciou jednej zložky na zeolitoch.
- (74) Bušová Eva, JUDr., Bratislava, SK;

**7 (51) B 01D 24/12, 27/02, C 02F 1/28****(21) 166-99**

- (71) BRITA WATER FILTER SYSTEMS LIMITED, Sunbury-on-Thames, Middlesex, GB;  
 (72) Robinson Thomas, Banbury, Oxon, GB;

**(54) Vložka na úpravu vody a konvica na filtrovanie vody s touto vložkou**

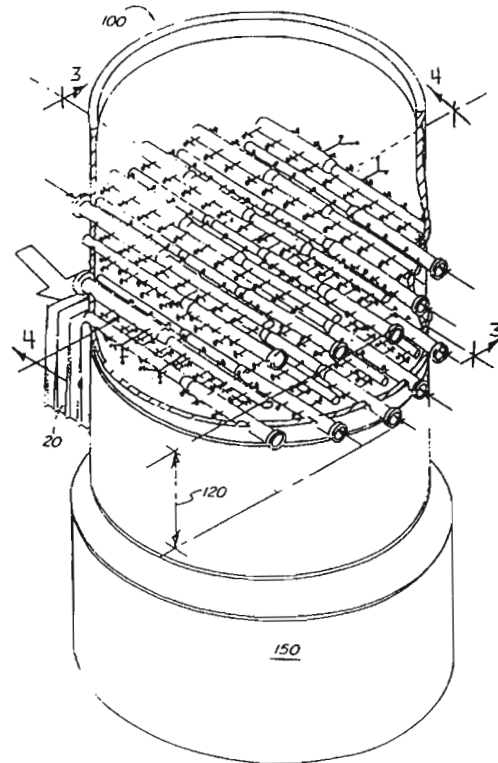
- (22) 06.08.97  
 (32) 06.08.96, 13.08.96, 16.08.96  
 (31) 196 31 687.1, 196 32 538.2, 961 72 32.5  
 (33) DE, DE, GB  
 (86) PCT/GB97/02120, 06.08.97  
 (57) Vložka na úpravu pitnej vody obsahuje pohárovitú nádržku (49A) na uloženie častíc média na úpravu vody a uzáver (47A), ktorý môže byť samosvorne zaklapnutý do tejto nádržky (49A) alebo k nej môže byť privarený. Uzáver (47A) má štrbinami vybavenú plášťovú obrubovú časť (50A), ktorá obklopuje obvodovú sústavu sieťovinou pokrytých otvorov (57A, 57B) v hrdlovej časti (55A) nádržky (49A). V kopulovitej korunkovej vyklenutej časti uzáveru (47A) sú usporiadané sieťovinou pokryté štrbiny, pričom v základni nádržky (49A) je usporiadaný sieťovinou pokrytý výstupný otvor. Každá sieťovina je vytváraná integrálne s príslušnou obklopujúcou konštrukciou, ktorá ju nesie.  
 (74) Bušová Eva, JUDr., Bratislava, SK;



- 7 (51) B 01D 53/50, 53/79  
 (21) 1125-99  
 (71) ABB ENVIRONMENTAL SYSTEMS, Div. of ABB Flakt, Inc., Knoxville, TN, US;  
 (72) Doughty Joseph V., Knoxville, TN, US;  
 (54) Rozprašovacie zariadenie na čistenie za mokra a spôsob odstraňovania oxidov síry zo spalín  
 (22) 26.02.98  
 (32) 26.02.97  
 (31) 08/807 867  
 (33) US  
 (86) PCT/US98/04426, 26.02.98

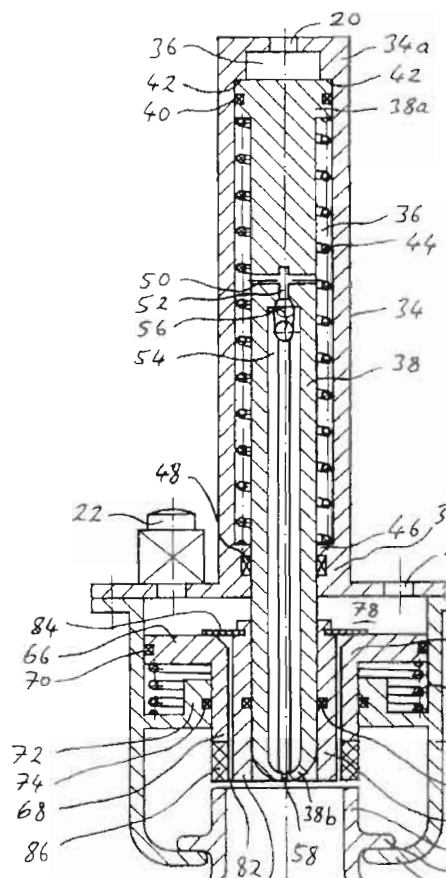
- (57) Oxidy síry ( $SO_x$ ) sa odstraňujú zo spalín s úsporou kapitálu a prevádzkových nákladov vďaka výhodnému usporiadaniu rozprašovacích zberných rúrok a dýz, ktoré umožňujú ľahší prístup údržbe pri zníženej veľkosti priestorov medzi rozprašovacími hladinami (napr. 0,5 až 1,25 m). Najmenej dve rozprašovacie hladiny v rozprašovacej zóne obsahujú množstvo rozprašovacích zberných rúrok usporiadaných navzájom paralelne a vertikálne paralelne k rozprašovacím zberným rúrkam v najmenej jednej susednej rozprašovacej hladine. Každá hladina má množstvo dýz vedúcich z rozprašovacích rúrok. Väčšina z nich je umiestnená tak, že línie kreslené pomedzi ne formujú tvar štvorcov s dýzami v rohoch štvorcov. Väčšina dýz susednej rozprašovacej hladiny je umiestnená nad centrami štvorcov definovaných štyrmi dýzami referenčnej rozprašovacej hladiny. Medzi ďalšie výhody vynálezu patrí schopnosť podporovať rozprašovacie rúrky zviazaním dvoch susedných rúrok do samonosnej formy či vertikálne zavesenými závesmi, ktoré nezasahujú do prístupu údržbe.

- (74) Rott, Růžička, Guttman, v. o. s., Bratislava, SK;



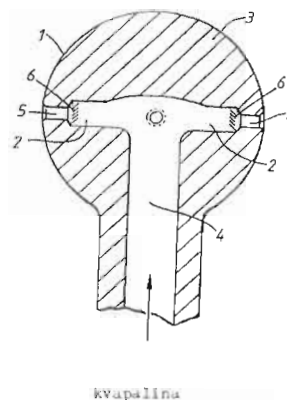
- 7 (51) B 01F 3/04  
 (21) 169-99  
 (71) Kautz Peter, Groß Ippener, DE;  
 (72) Pusch Michael, Leer, DE; Meinzer Manfred, Hemer, DE;  
 (54) Zariadenie na obohacovanie kvapalín plynmi  
 (22) 09.02.99  
 (32) 10.02.98, 18.12.98  
 (31) 198 05 198.0, 298 22 624.3  
 (33) DE, DE

- (57) Opisane je zariadenie na obohacovanie kvapalín, najmä nápojov, ktoré sú naplnené v nádržiach (4) na kvapalinu, najmä vo fľašiach, plynmi, výhodne CO<sub>2</sub>, s pripojovacími prostriedkami na zdroj plynu, najmä na aspoň jednu plynovú bombu obsahujúcu plyn, a s aspoň jedným plniacim elementom (38) plynu pripojiteľným k pripojovacím prostriedkom plynu na plnenie plynu do kvapaliny nachádzajúcej sa v nádrži (4) na kvapalinu. Zvláštnosť vynálezu spočíva v tom, že plniaci element (38) plynu je pohyblivo uložený medzi pokojovou polohou, v ktorej je usporiadaný mimo hladinu (96) tvorenou kvapalinou, ktorá sa nachádza v nádrži na kvapalinu, a/alebo aspoň v podstate zvonka nádrže (4) na kvapalinu a pracovnou polohou, v ktorej je aspoň svojím úsekom (38b) ponorený do kvapaliny, ktorá sa nachádza v nádrži (4) na kvapalinu.
- (74) Kováčik Štefan, Ing., Bratislava, SK;



- 7 (51) B 01J 8/24, 19/26, B 05B 1/14, 1/34, 7/04, B 05D 1/26, C 08F 10/00, 2/34  
(21) 537-99  
(71) BP Chemicals Limited, London, GB;  
(72) Newton David, Guildford, Surrey, GB; Power Michael B., London, GB;  
(54) **Dýza na atomizáciu tekutiny vo fluidnom lôžku**  
(22) 22.10.97  
(32) 31.10.96  
(31) 9622715.2  
(33) GB

- (86) PCT/GB97/02931, 22.10.97  
(57) Kontinuálny proces v lôžku fluidizovanom plynom na polymerizáciu olefinov, hlavne etylénu, propylénu alebo ich zmesi s ďalšími alfaolefinmi chladením prúdu recyklovaného plynu na kondenzáciu časti kvapaliny (napr. ko-monoméru), oddelovaním aspoň časti kvapaliny a jej rozstrekom pod tlakom cez dýzu (1) priamo do fluidného lôžka natlakovaním kvapaliny a jej zavádzaním do rozstrekovacej dýzy (1) majúcej mechanické zariadenie (6) na atomizáciu kvapaliny, za podmienok tvarovania rozstreku vnútri oblasti (5) tvarovania rozstreku na výstupe dýzy. Oblasť (5) tvarovania rozstreku je výhodne krytá od častíc fluidného lôžka stenou alebo stenami, ktoré môžu byť tvorené napríklad trubicou alebo doskou. Tiež je opísaná dýza majúca dve alebo viacero sérií výstupov, pričom každá séria je napájaná a riadená nezávisle od umožnenia zlepšeného zavádzania kvapaliny do lôžka.
- (74) Bušová Eva, JUDr., Bratislava, SK;



- 7 (51) B 01J 23/50  
(21) 126-99  
(71) EC ERDÖLCHEMIE GmbH, Köln, DE;  
(72) Grub Joachim, Dr., Dormagen, DE; Volprecht Werner, Bergheim, DE; Baum Matthias, Dr., Dormagen, DE; Reimer Alfred, Dr., Dormagen, DE;  
(54) **Katalyzátory na nosiči obsahujúce striebro, medziprodukty katalyzátorov, spôsob ich výroby a použitie**  
(22) 29.01.99  
(32) 31.01.98  
(31) 198 03 890.9  
(33) DE  
(57) Vynález sa týka striebro obsahujúcich a prípadne promotory obsahujúcich katalyzátorov na nosiči, medziproduktov katalyzátorov, spôsobu ich výroby a ich použitia na výrobu alkylénoxidov priamou oxidáciou alkénov vzduchom, resp. kyslík obsahujúcim plynom.
- (74) Hörmannová Zuzana, Ing., Bratislava, SK;

7 (51) **B 02B 3/00**

(21) 761-89

(71) TKAC & TIMM ENTERPRISES LIMITED, Ontario, CA;

(72) Tkac Joseph, Ontario, CA;

(54) **Spôsob spracovania pšeničných obiliek**

(22) 03.02.89

(32) 16.12.88

(31) 586 260

(33) CA

(57) Opisuje sa spôsob spracovania pšeničných obiliek, pri ktorých je endosperm a klíček zapuzdrený vo vrstvenom otrubovom obale, pri ktorom sa pšeničné obilky na podstatné oddelenie prístupného otrubového obalu navlhčia 1 až 3 % hmotnostnými vodami na kondicionovanie vonkajších vrstiev otrubového obalu bez toho, aby došlo k staveniu týchto vrstiev, potom sa v priebehu 1 až 5 minút po aplikácii vody v súvislom prúde vedú trecími operáciami na podstatné oddelenie a odstránenie štyroch vonkajších otrubových vrstiev a v súvislom prúde vedú sa obrusovacími operáciami na oddelenie a odstránenie vnútorných otrubových vrstiev s udrzaním v podstate celistvého endospermu.

(74) Čechvalová Dagmar, Bratislava, SK;

7 (51) **B 09C 1/10, A 62D 3/00**

(21) 535-99

(71) ZENECA CORP., Mississauga, Ontario, CA;

(72) Moser Guy P., Guelph, Ontario, CA; Gray Neil C. C., Oakville, Ontario, CA; Moser Lori E., Guelph, Ontario, CA;

(54) **Spôsob kompostovej dekontaminácie pôdy kontaminovanej chlóróvými toxickými látkami**

(22) 30.10.97

(32) 01.11.96

(31) 08/742 508

(33) US

(86) PCT/CA97/00811, 30.10.97

(57) Predložený vynález poskytuje spôsob dekontaminácie, kompostovaním za špecifických podmienok, pôdy a/alebo sedimentov obsahujúcich ako kontaminanty určitú toxickú cyklickú organickú zlúčeninu, premenením týchto kontaminujúcich látok na neškodné materiály.

(74) Bušová Eva, JUDr., Bratislava, SK;

7 (51) **B 22D 11/10**

(21) 377-99

(71) HOOGOVENS STAAL B. V., IJmuiden, NL; RESEARCH INSTITUTE OF INDUSTRIAL SCIENCE & TECHNOLOGY, Pohang City, Kyongsangbook-do, KR;

(72) Cornelissen Marcus Cornelis Maria, Castricum, NL; Frinking Ferdinand Hendrik, Akersloot, NL; Kim JongKeun, Jíngok-dong, Namku Pohang City, Kyungbuk, KR; Kim SangJoon, Duho-dong, Bukku Pohang City, Kyungbuk, KR;

(54) **Zariadenie na plynulé liatie**

(22) 18.09.97

(32) 19.09.96

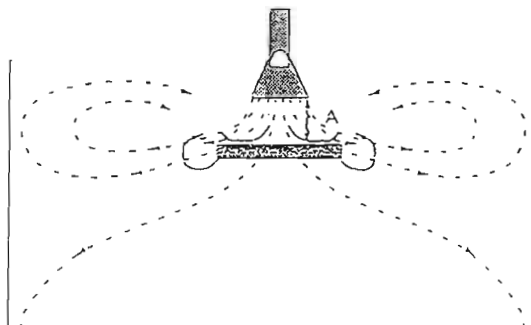
(31) 96202615.9

(33) EP

(86) PCT/NL97/00525, 18.09.97

(57) Zariadenie na plynulé liatie v procese plynulého liatia roztaveného kovu do podoby liateho výrobku obsahujúce formu, do ktorej vteká kov cez výstupný otvor dýzy, pričom vytvára kúpeľ, v ktorom prinajmenšom časť roztaveného kovu tuhne. Zariadenie na plynulé liatie je opatrené ovládacími prostriedkami na riadenie prúdu roztaveného kovu a na ovládacie pôsobenie na roztavený kov po vtoku do formy, takže vzorec prúdenia roztaveného kovu vo forme je v podstate súmerný vo vzťahu k prinajmenšom jednej rovine súmernosti formy.

(74) Patentservis Bratislava, a. s., Bratislava, SK;



7 (51) **B 23K 10/00**

(21) 995-98

(71) Országh Peter, RNDr., CSc., Bratislava, SK;

(72) Országh Peter, RNDr., CSc., Bratislava, SK;

(54) **Spôsob riadenia plazmového rezacieho procesu s cieľom zabezpečiť konštantnú vzdialenosť rezacieho horáka od rezaného materiálu**

(22) 20.07.98

(57) Riešenie sa týka riadenia plazmového rezacieho procesu s cieľom zabezpečiť konštantnú vzdialenosť rezacieho horáka od rezaného materiálu, najmä pri plazmovom rezaní so vzduchovou a kyslíkovou atmosférou. Podstata riešenia spočíva v tom, že regulovaným parametrom je elektrický odpor rezacieho obvodu alebo jeho časti s plazmovým lúčom. Počas rezania sa meria aktuálna hodnota regulovaného parametra a jej odchýlka od žiadanej hodnoty alebo intervalu žiadanych hodnôt dáva pokyn na korekciu polohy horáka vzhľadom na rezaný materiál.

7 (51) **B 23Q 1/26, 1/62**

(21) 62-99

(71) Wiemers Karl-Heinz, Ebendorf, DE;

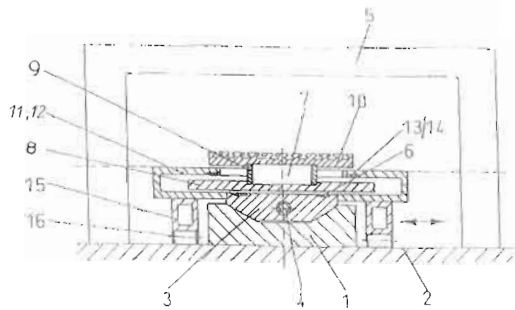
(72) Wiemers Karl-Heinz, Ebendorf, DE;

(54) **Systém obrábacieho stroja**



- (22) 22.03.97  
 (32) 18.07.96  
 (31) 196 28 921.1  
 (33) DE  
 (86) PCT/DE97/00588, 22.03.97  
 (57) Vynález sa týka systému obrábacieho stroja na mechanické spracovanie symetrických a asymetrických obrábaných predmetov. Tento systém obrábacieho stroja sa skladá z troch základných modulov, upínacieho lôžka (3), magneticky podperného a upnuteľného upínacieho zariadenia (7) a magnetického kruhového držiaka (11). V upínacom lôžku (3) sa nachádzajú upínacie elementy (6), ktoré sú prednostne vyrobené ako hybridové magnety, t. j. ktoré svojim spôsobom pôsobenia predstavujú kombináciu E- a P- magnetov. Magneticky upnuteľná a podperná jednotka sa skladá zo základovej dosky (8), nosného kruhu (9) a upínacej dosky (10). Počas pracovného stavu leží celé upínacie zariadenie (7) na upínacom lôžku (3), počas presúvania a uvádzania do pozície je upínacie zariadenie (7) magnetickým pridrzným kruhom (11) držané vo vysunutom stave, čo nasleduje pomocou zdvíhacích magnetov (3), presúvanie a uvádzanie do pozície sa uskutočňuje pomocou hnacích magnetov (14).

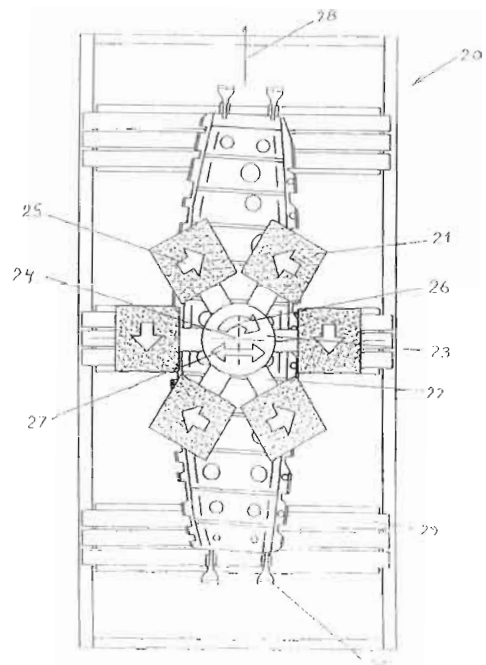
(74) Patentservis Bratislava, a. s., Bratislava, SK;



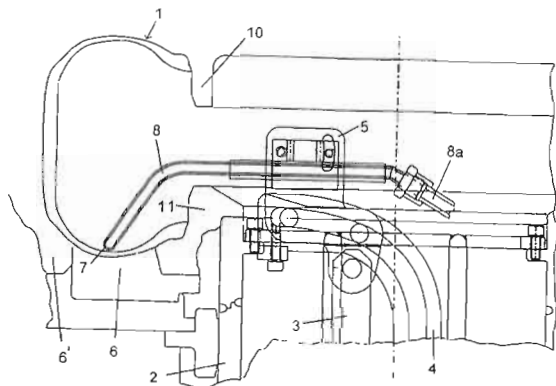
- 7 (51) B 24B 9/00  
 (21) 84-99  
 (71) HH Patent A/S, Ansager, DK;  
 (72) Hundebøl Keld Otting, Ansager, DK;  
 (54) **Spôsob odstraňovania ostrapov výrobkov, obzvlášť výrobkov z kovu, a jeho použitie**  
 (22) 05.08.97  
 (32) 05.08.96  
 (31) 0830/96  
 (33) DK  
 (86) PCT/DK97/00326, 05.08.97  
 (57) Výrobky (1) sú dopravované pod prístroj na odstraňovanie ostrapov, ktorý opracuje povrch výrobku. Prístroj sa skladá z niekoľko čistiacich valcov (21), z ktorých každý je usadený na svojom vlastnom vretenovom hriadeľi (22), ktorý je lúčovite vedený od hriadeľa vodiaceho (23). Čistiace valce (21) sa otáčajú pozdĺž vretenových hriadeľov (22) a otáčajú sa tiež pozdĺž hriadeľov (24), ktoré vystupujú v pravých uhloch od hriadeľov vretenových (22), takže čistiace valce (21) sa navyše pohybujú striedavo sem a tam súbežne s povrchom výrobku v smere priečnom na smer posunu (28). Vynález sa tiež týka použitia tohto spôso-

bu odstraňovania ostrapov na odstraňovanie ostrapov a na mechanickú úpravu výstuží krídel lietadiel a podobných výrobkov.

(74) Patentservis Bratislava, a. s., Bratislava, SK;



- 7 (51) B 29C 35/04  
 (21) 1613-98  
 (71) CONTINENTAL AKTIENGESELLSCHAFT, Hannover, DE;  
 (72) Haase Ralf, Dipl. - Ing., Wien, AT;  
 (54) **Spôsob a zariadenie na prevádzku vulkanizačného lisu na výrobu automobilových pneumatík alebo ich behúňových častí, vykurovaného parou alebo kvapalným vykurovacím médiom**  
 (22) 23.11.98  
 (32) 27.11.97  
 (31) 197 52 461.3  
 (33) DE  
 (57) Spôsob prevádzky parou vykurovaného vulkanizačného lisu na výrobu automobilových pneumatík alebo ich behúňových častí, pracujúceho s vykurovacou dušou alebo bez vykurovacej duše, spočívajúci v tom, že kondenzát, vznikajúci v priebehu procesu vulkanizácie, je s podporou pretlaku odvádzaný pomocou rúrky (8) alebo hadičky, umiestnenej na najnižšom mieste vnútri pneumaticky (1) alebo vykurovacej duše. Kondenzát vznikajúci v priebehu procesu vulkanizácie je pritom odvádzaný priebežne, takže jeho množstvo vnútri pneumatiky (1) alebo vykurovacej duše zostáva minimálne. Spôsob prevádzky parou vykurovaného vulkanizačného lisu rovnako spočíva v tom, že teplota vykurovacieho média pôsobiaceho na pneumatiku (1) počas vulkanizácie je na všetkých miestach pneumatiky (1) v podstate rovnaká.  
 (74) Bušová Eva, JUDr., Bratislava, SK;



7 (51) B 29D 30/08, 30/16

(21) 595-98

(71) Matador, a. s., Púchov, SK;

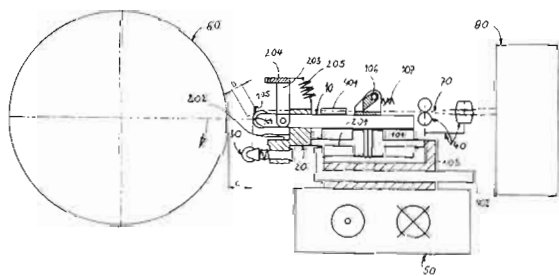
(72) Bakoš Štefan, Ing., Púchov, SK;

(54) Spôsob pokladania prekryvacieho nárazníka a zariadenie na vykonávanie tohto spôsobu

(22) 06.05.98

(57) Opísaný je spôsob na pokladanie prekryvacieho nárazníka osobných a nákladných autoplášťov, kde pôsobením jedného pneumatického valca sa súčasne uskutočňujú operácie vynesenia, nalepenia ako aj zaváľania začiatku pásika počas potochenia bubna a po navinutí potrebného počtu závitov sa pásik odstrihne a zaváľa koniec pásika jediným pohybom druhého pneumatického valca, pričom bubon sa roztočí ihneď po vynesení materiálu na bubon. Zariadenie na vykonávanie spôsobu pozostáva z nalepovacieho suportu (10), strihacieho suportu (20), odpruženej zavaľovacej kladky (30), rozšievacieho suportu (50) a zásobníka (80) spojeného s vedením (40) pásika (70), pričom nalepovací suport (10) zabezpečuje spojenie pásika (70) s bubnom (60).

(74) Mrenica Jaroslav, Ing., Púchov, SK;



7 (51) B 42D 15/10

(21) 580-99

(71) SETEC OY, Vantaa, FI;

(72) Almgren Reijo, Nurmijärvi, FI; Mäkinen Olli, Vantaa, FI; Jauhainen Erkki, Otalampi, FI; Korhonen Maila, Vantaa, FI; Parviainen Jouko, Vantaa, FI;

(54) Cestovný pas

(22) 31.10.97

(32) 01.11.96

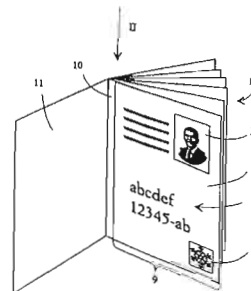
(31) 964406

(33) FI

(86) PCT/FI97/00666, 31.10.97

(57) Cestovný pas obsahujúci informačnú stranu (1) s identifikačnými údajmi (2) a fotografiou (3) vlastníka cestovného pasu. Informačná strana (1) pozostáva z termosetického plastu (5, 6, 7), ako je polykarbonát, na ktorý sú zapísané identifikačné údaje pomocou laserového lúča.

(74) Rott, Růžička, Guttman, v. o. s., Bratislava, SK;



7 (51) B 60N 2/42

(21) 1116-98

(71) Blomdell Peter, Göteborg, SE; Agerberth Rolf, Göteborg, SE;

(72) Blomdell Peter, Göteborg, SE; Agerberth Rolf, Göteborg, SE;

(54) Spôsob bezpečného pripútania cestujúcich v havarujúcom vozidle a sedadlo, ktoré bolo na tento účel skonštruované

(22) 28.02.97

(32) 29.02.96, 24.05.96

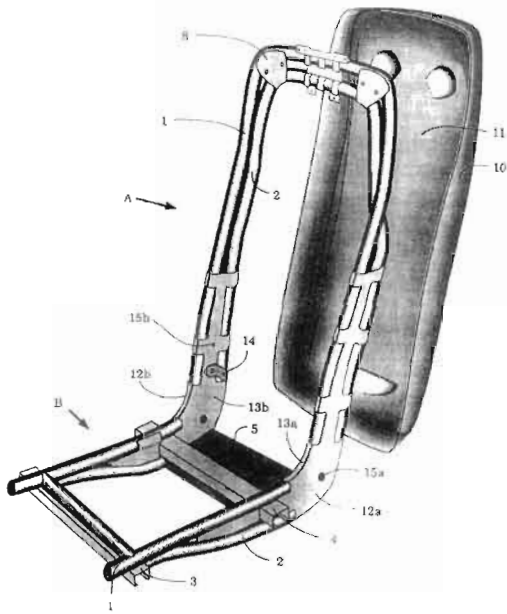
(31) 9600817-2, 9602029-2

(33) SE, SE

(86) PCT/SE97/00354, 28.02.97

(57) Tento vynález sa týka spôsobu bezpečného pripútania cestujúcich v havarujúcom vozidle, a to so súčasným použitím bezpečnostného pásu a rámu dvojrúrkovej konštrukcie, ktorý je podporným telesom sedadla vozidla. Spôsob je charakteristický tým, že pri náraze je kinetická energia cestujúceho obmedzená zmieneným pásom a súčasne pôsobiacou pružnou deformovateľnou dvojrúrkovou rámovou konštrukciou, a to tak, že pri strednom zaťažení sa horná časť rámovej konštrukcie posunie pružne, zatiaľ čo pri veľkom zaťažení dôjde k trvalej deformácii v rovnakom okamihu, keď pružný posun vo fáze trvalej deformácie môže takisto pôsobiť na vrátenie cestujúceho na operadlo sedadla, a to obnovením pružnosti hornej časti dvojrúrkovej konštrukcie. Zariadenie je charakteristické tým, že rám sedadla so sedacou časťou (B) a operadlom (A), nad sebou a za sebou, a to až do výšky polohy hrudníka cestujúceho (D), a ďalej tým, že rúrky sú nad polohou (D) ohnuté do polohy vedľa seba, a tým, že zahŕňa zosilňujúce deformovateľné tvarové dosky (12) pevne upevnené medzi rovnobežnými rúrkami (1, 2), a to aspoň pri sedacej časti (B) a pri spodnej časti operadla (A).

(74) Patentservis Bratislava, a. s., Bratislava, SK;



7 (51) B 60T 7/08

(21) 1702-98

(71) ED.Scharwächter GmbH, Remscheid, DE;

(72) Mai Andreas, Wuppertal, DE; Brückner Lothar, Leonberg, DE;

(54) Upevňovacie zariadenie na ručnú brzdu

(22) 11.12.98

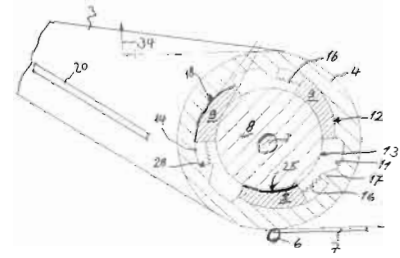
(32) 16.12.97

(31) 297 22 158.2

(33) DE

(57) V spojitosti s upevňovacím zariadením na ručnú brzdu v motorových vozidlách, najmä na ručnú brzdu s lankom (7) brzdy, ktorá má na karosérii vozidla upevnený mostíkový unášač (2) s priklbebnou pákou (3) ručnej brzdy a s pákou (3) ručnej brzdy spojitelné zariadenie na prenos síl pôsobiacich na páku (3) ručnej brzdy v smere priťahovania na brzdový valec kolies, pričom páka (3) ručnej brzdy je upevniteľná v rôznych polohách priťahnutia prostredníctvom upevňovacieho zariadenia, ktoré je uvoľniteľné prostredníctvom tlačidla (19) a za ním zapojeného tyčového mechanizmu, sa na zabránenie vzniku hluku pri ovládaní ručnej brzdy navrhuje, aby v poháňacom ťahu medzi pákou (3) ručnej brzdy a medzi lankom (7) brzdy zapojené upevňovacie zariadenie bolo prostredníctvom pretáhovacej spojky, prípadne voľnobežného usporiadania vybavené oproti pevne upevnenej opore (8) pevne usaditeľným lankovým kotúčom (4), pričom na tento lankový kotúč (4) je jednak pripojená páka (3) ručnej brzdy a jednak lanko (7) brzdy, pričom je upravené zámerne ovládateľný vybavovací mechanizmus na pretáhovaciu spojku, prípadne voľnobežné usporiadanie.

(74) Bušová Eva, JUDr., Bratislava, SK;



7 (51) B 61F 1/10, B 61G 7/10

(21) 407-99

(71) FABRYKA URZADZEN MECHANICZNYCH KAMAX S.A., Kańczuga, PL;

(72) Bak Stanislaw, Markowa, PL; Chmielewski Andrzej, Przeworsk, PL; Kędzior Józef, Warszawa, PL; Kochmański Jan, Siemasz, PL; Kubicki Antoni, Przeworsk, PL; Milczarski Kazimierz, Warszawa, PL; Mrocza Krzysztof, Manasterz, PL; Ochyra Ryszard, Przeworsk, PL; Popławski Wojciech, Warszawa, PL; Strzyż Eugeniusz, Ropczyce, PL; Wojciechowski Zbigniew, Warszawa, PL; Żołnierzak Radoslaw, Warszawa, PL;

(54) Rám na železničné vozne

(22) 06.03.98

(32) 06.03.97

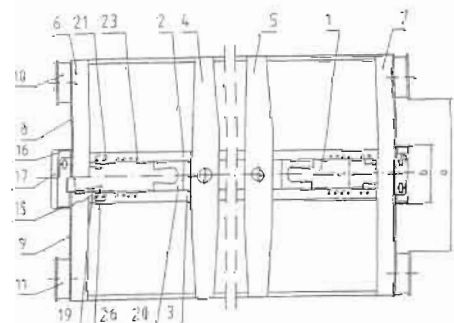
(31) P.318823

(33) PL

(86) PCT/PL98/00008, 06.03.98

(57) Rám na železničné vozne má na oboch nosných povrchoch (8, 9) čelníka (6, 7) vytvorené nadstavce (10, 11), ktoré sú ďalej vybavené otvormi (14) na upevnenie nárazníkov a vybráním (12) na nárazník na nastavenie premenlivého posunu nárazníka. Vybranie (12) na nárazník je umiestnené súosovo s osou nárazníka a v predĺžení osi vybrania (12) na nárazník, teda v čelníku (6, 7), je vytvorený otvor (13) čelníka. Na nosných povrchoch (8, 9) čelníka (6, 7) sú dodatočne usporiadané držiacky (15, 16) vodiaceho prvku (17) a medzi pozdĺžnymi vzperami (2, 3) tvoriacimi pozdĺžnik (1) je usporiadaná predná podpera (19) a zadná podpera (20). Okrem toho sú v pozdĺžnych vzperách (2, 3) vytvorené predné diery (21) na upevnenie záberového ústrojenstva (22) skrutkového spriahadla a zadné diery (23) na upevnenie záberového a nárazacieho ústrojenstva (24) samočinného spriahadla.

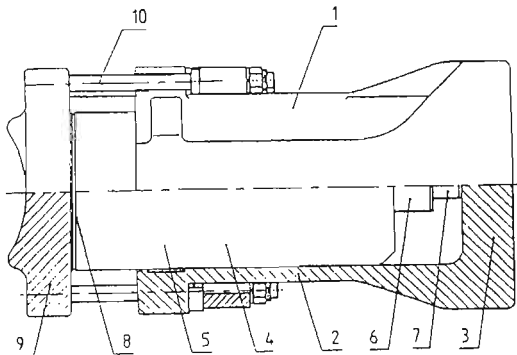
(74) Čechvalová Dagmar, Bratislava, SK;



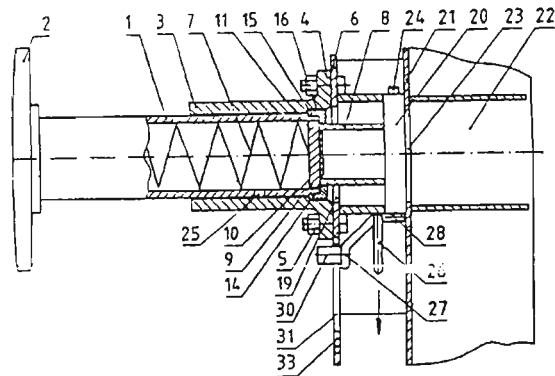
- 7 (51) **B 61G 11/16, F 16F 7/12, 1/44, B 60R 19/18**  
 (21) **408-99**  
 (71) FABRYKA URZĄDZEŃ MECHANICZNYCH KAMAX S.A., Kańczuga, PL;  
 (72) Kubicki Antoni, Przeworsk, PL; Strzyż Eugeniusz, Ropczyce, PL; Chmielewski Andrzej, Przeworsk, PL; Kędzior Józef, Warszawa, PL; Popławski Wojciech, Warszawa, PL; Milczarski Kazimierz, Warszawa, PL; Michajłow Władimir Maksymowicz, Moscow, RU; Filipow Wiktor Nikolajewicz, Moscow, RU; Dimitrow Walentin Wiktorowicz, Moscow, RU; Skuratow Aleksander Jewgieniewicz, Moscow, RU; Curienko Władimir Nikolajewicz, Szczerbinka, RU; Ulianow Oleg Aleksandrowicz, Mendelejewo, RU;  
 (54) **Spôsob a zariadenie na pohlcovanie nárazovej energie, najmä v samočinných spriahadlách koľajových vozidiel**

- (22) 30.04.98  
 (32) 30.04.97  
 (31) P.319799  
 (33) PL  
 (86) PCT/PL98/00020, 30.04.98  
 (57) Spôsob pohlcovania nárazovej energie pomocou zariadenia obsahujúceho elastomérny tlmič nárazov, ktorý má v spoločnom pracovnom valci usporiadané piestne tyče s rôznymi priermi, najmä v samočinných spriahadlách koľajových vozidiel, kde sa týmto spôsobom pohlcuje nárazová energia prekonaním prietokového odporu v tekutom stlačiteľnom a vopred stlačenom elastoméri, čiže v niekoľkých krokoch. Spôsob prináša novú charakteristiku zariadenia na pohlcovanie nárazovej energie, ktorá umožňuje použitie tohto zariadenia pri rôznych pracovných podmienkach. Nové charakteristiky zariadenia spôsobujú pre malé hodnoty vonkajších nárazových síl veľké zväčšenie zdvihu a pre veľké hodnoty výrazne menšie zväčšenie zdvihu proti nárazovej sile. Podstatou zariadenia na pohlcovanie nárazovej energie je, že elastomérny tlmič (4) nárazov má dve piestne tyče s rôznymi priermi usporiadané v spoločnom pracovnom valci (5), pričom piestna tyč (7) s menším priemerom prilieha svojím koncom ku dnu (3) telesa a čelo (8) elastomérneho tlmiča (4) nárazov dosadá na styčnú dosku (9).

(74) Čechvalová Dagmar, Bratislava, SK;



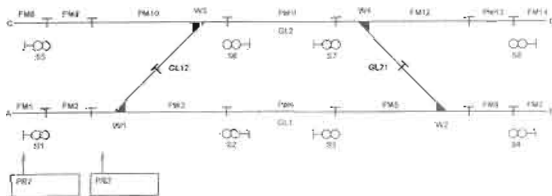
- 7 (51) **B 61G 11/18**  
 (21) **409-99**  
 (71) FABRYKA URZĄDZEŃ MECHANICZNYCH KAMAX S.A., Kańczuga, PL;  
 (72) Chmielewski Andrzej, Przeworsk, PL; Kędzior Józef, Warszawa, PL; Kubicki Antoni, Przeworsk, PL; Milczarski Kazimierz, Warszawa, PL; Mrocza Krzysztof, Manasterz, PL; Polak Adolf, Mielec, PL; Popławski Wojciech, Warszawa, PL; Strzyż Eugeniusz, Ropczyce, PL; Wojciechowski Zbigniew, Warszawa, PL; Żoźnierzak Radosław, Warszawa, PL;  
 (54) **Nárazník na železničné vozne**  
 (22) 06.03.98  
 (32) 06.03.97  
 (31) P.318822  
 (33) PL  
 (86) PCT/PL98/00009, 06.03.98  
 (57) Nárazník na železničné vozne, kde vnútri drieku (1) nárazníka, na protihľahlej strane oproti kotúču (2) nárazníka, je klzne uložená nárazacia objímka (8). Nárazacia objímka (8) je na svojej prednej strane vybavená nákrúžkom (9), ktorý dosadá na styčnú plochu (14) drieku (1) nárazníka v jeho okrajovej polohe. Nárazacia objímka (8) prilieha svojou zadnou stranou k styčnej doske (20). V nárazacej objímke (8) je vytvorené blokovacie sedlo (25) tak, že pri vypnutej polohe nárazníka je oproti blokovaciemu sedlu (25) umiestnený blokovací výstupok (24) nárazníka.  
 (74) Čechvalová Dagmar, Bratislava, SK;



- 7 (51) **B 61L 19/06**  
 (21) **223-99**  
 (71) SIEMENS SCHWEIZ AG, Zürich, CH;  
 (72) Germann Stephan, Brütisellen, CH; Gutknecht Roland, Elsau, CH; Zünd Urs, Effretikon, CH;  
 (54) **Spôsob a zariadenie na riadenie a kontrolu dopravného systému**  
 (22) 19.08.97  
 (32) 23.08.96  
 (31) 2072/96  
 (33) CH  
 (86) PCT/CH97/00303, 19.08.97

(57) Spôsob slúži na riadenie a kontrolu dopravného systému, ktorý má ovládacie jednotky, sledovacie alebo kontrolné jednotky a prostredníctvom ktorého môžu byť riadené aspoň dve trate koľajových vozidiel, a to prostredníctvom riadiaceho procesu, ktorý na základe žiadosti o ustanovenie dopravnej trasy zablokuje všetky ovládacie jednotky, ktoré patria k tejto dopravnej trase, k iným požiadavkám na ustanovenie prídavných dopravných trás a riadiacich operácií, a potom urobí predmetnú žiadosť. Preto je každá zo zmien polohy alebo podmienok riadiacich jednotiek, ktorá sa má urobiť prostredníctvom riadiaceho procesu, realizovaná len po úspešnom preverení prípustnosti prostredníctvom kontrolného procesu, ktorý je nezávislý od riadiaceho procesu a ktorý v každom prípade preveruje, či riadiace alebo kontrolné jednotky, ktoré majú byť zablokované, alebo ktoré majú byť uvedené do prevádzky na zastavenie alebo uvoľnenie dopravnej trate, neboli už použité na skôr ustanovenú dopravnú trasu a či tým už neboli zablokované.

(74) Bušová Eva, JUDr., Bratislava, SK;



7 (51) B 62M 25/00

(21) 151-99

(71) Shimano Inc., Sakai-shi, Osaka, JP;

(72) Ichida Tadashi, Sakai-shi, Osaka, JP;

(54) Zadné prehadzovadlo s tlmícom nárazov

(22) 05.02.99

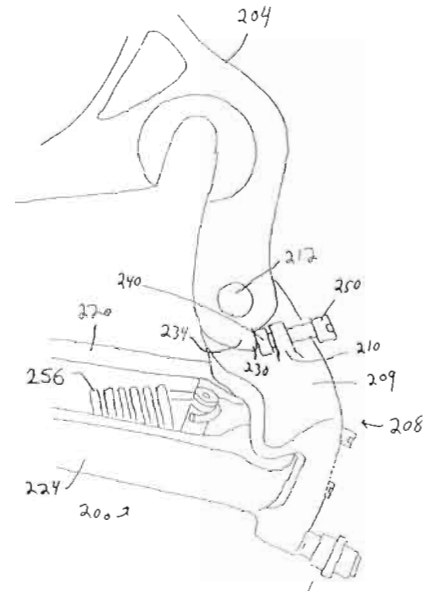
(32) 09.02.98

(31) 09/020 476

(33) US

(57) Prehadzovadlo bicykla (200) na pripavenie k rámu (204) bicykla obsahuje zariadenie (208) základného člena majúce prvý výstupok (210) a spojovací člen (212) na spojenie základného člena s rámom (204) kola. Vedenie reťaze je spojené so zariadením (208) základného člena a na vedenie reťaze medzi radom reťazových kolies. Prvý výstupok je prispôbosený na otáčanie proti druhému výstupku (230) vytvorenému na druhom člene (234) proti prvému výstupku (210), keď je zariadenie (208) základného člena uložené na bicykli a tlmíč (240) nárazov je upravený na umiestnenie medzi prvým výstupkom (210) a druhým výstupkom (230) na tlmenie nárazov medzi prvým výstupkom (210) a druhým výstupkom (230).

(74) Patentservis Bratislava, a. s., Bratislava, SK;



7 (51) B 65B 11/12, B 65H 81/02

(21) 1801-98

(71) Oy M. Haloila Ab, Masku, FI;

(72) Suolahti Yrjö, Masku, FI;

(54) Zariadenie na balenie

(22) 28.12.98

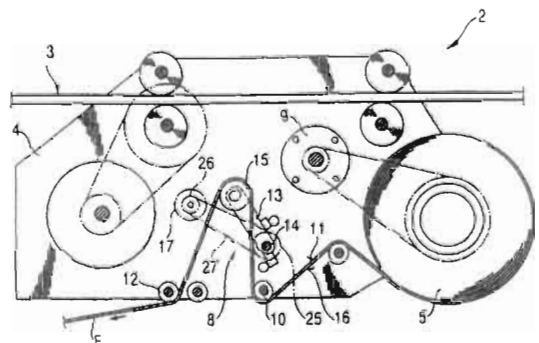
(32) 02.02.98

(31) 980315

(33) FI

(57) Zariadenie na balenie, t. j. na navíjanie baliacej fólie (F) okolo baleného predmetu (1), pozostáva zo zásobníka (2) fólie, ktorý obieha po nekonečnej kruhovej dráhe (3) okolo baleného predmetu, pričom tento zásobník (2) má rám (4), odnímateľný a vymeniteľný kotúč (5) fólie uložený na ráme, podperné prvky (6) na uloženie kotúča fólie na ráme a napínací prípravok (7) na brzdenie odvíjania fólie a na udržiavanie vopred stanoveného ťahu fólie. Napínací prípravok (7) má snímač (8) na zisťovanie napätia fólie a elektromotor (9) na pohon kotúča fólie; krútiaci moment, rýchlosť a smer otáčania elektromotora sa reguluje podľa napätia fólie zisteného snímačom (8).

(74) Guniš Jaroslav, Mgr., Bratislava, SK;



7 (51) B 66C 17/04

(21) 5656-90

(71) STEIN-HEURTEY, Ris Orangis, FR;

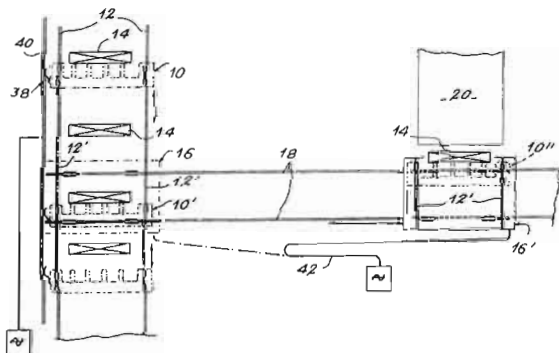
(72) Braud Yves, Maurepas, FR; Thoor Henry-Albert, Villeneuve Sur Yonne, FR; Audebert Jean-Claude, Evry, FR;

(54) Zariadenie na manipuláciu s metalurgickými produktmi

(22) 15.11.90

(57) Zariadenie na manipuláciu s metalurgickými produktmi v dvoch vzájomne kolmých smeroch posuvu zahŕňa prostriedky (10) na uchopenie, manipuláciu a transport metalurgických produktov (14), obsahujúce hlavný nosník, na ktorom sú upevnené manipulačné ramená otočné okolo spoločnej osi, dva bočné podvozky s kolesami alebo kladkami a valivou dráhou (12, 12') na bočné podvozky, ďalej transportnú plošinu (16), na ktorej sú uložené prostriedky (10), a valivú dráhu (18) na transportnú plošinu (16), pričom valivá dráha (18) je kolmá na valivú dráhu (12) a transportná plošina (16) je tvorená rámom s kolesami alebo kladkami spriahnutými s hydraulickou jednotkou zahŕňajúcou motor a redukčný prevod, pričom transportná plošina (16) obsahuje vo svojej hornej časti sekciu valivej dráhy (12'), tvoriacu predĺženie valivej dráhy (12) na posun prostriedku (10).

(74) Bušová Eva, JUDr., Bratislava, SK;



### Trieda C

7 (51) C 04B 28/14, 22/16

(21) 423-99

(71) United States Gypsum Company, Chicago, IL, US;

(72) Yu Qiang, Grayslake, IL, US; Sucech Steven W., Lake Villa, IL, US; Groza Brent E., Grayslake, IL, US; Mlinac Raymond J., Wildwood, IL, US; Jones Frederick T., Grayslake, IL, US; Henkels Paul J., Arlington Heights, IL, US;

(54) Výrobok so zvýšenou odolnosťou proti trvalej deformácii obsahujúci sadru, spôsob a kompozícia na jeho výrobu

(22) 21.08.98

(32) 21.08.97

(31) 08/916 058

(33) US

(86) PCT/US98/17293, 21.08.98

(57) Výrobok obsahujúci vytvrdnutú sadru so zvýšenou odolnosťou proti stálej deformácii sa vyrobí vytvorením zmesi materiálu síranu vápenatého, vody a jedného alebo viacerých zlepšujúcich materiálov vybraných zo skupiny pozostávajúcej z nasledujúcich: kondenzované kyseliny fosforečné, z ktorých každá obsahuje 2 alebo viacero jednotiek kyseliny fosforečnej; a soli alebo ióny kondenzovaných fosfátov, z ktorých každý obsahuje 2 alebo viacero fosfátových jednotiek. Zmes sa potom udržiava v podmienkach dostatočných na to, aby materiál síranu vápenatého vytvoril vytvrdnutý sadrový materiál.

(74) Žovicová Viera, Mgr., Bratislava, SK;

7 (51) C 07B 63/00, 61/00

(21) 1060-99

(71) Degussa-Hüls Aktiengesellschaft, Frankfurt am Main, DE;

(72) Berger Ralf, prof. Dr., Hannover, DE; Krings Ulrich, Dr., Landesbergen, DE; Latza Elke, Hannover, DE; Treffenfeldt Wiltrud, prof. Dr., Obertshausen, DE; Vollmer Helga, Dr., Hanau, DE; Preuss Andrea, Dr., Hanau, DE;

(54) Spôsob selektívneho obohacovania a oddeľovania aromatických molekúl, účinných ako arómy, pomocou adsorpcie

(22) 03.08.99

(32) 06.08.98

(31) 198 35 542.4

(33) DE

(57) Opisuje sa spôsob obohacovania, oddeľovania a čistenia zlúčenín, účinných ako arómy, z vodných alebo organických roztokov obsahujúcich rozpúšťadlá pomocou adsorpcie na zeolitových materiáloch. Roztoky týchto zlúčenín sa privedú raz alebo viackrát do kontaktu s kyslým zeolitom, ktorý má modul 28 až 1000, po adsorpcii sa oddeľ presah neobsahujúci prednostne žiadnu alebo obsahujúci jednu alebo niekoľko neadsorbovaných zlúčenín a adsorbovaná zlúčenina sa desorbuje z použitého adsorbenta rozpúšťadlom.

(74) Bušová Eva, JUDr., Bratislava, SK;

7 (51) C 07C 7/11, 11/04

(21) 1214-90

(71) Novácke chemické závody, a. s., Nováky, SK;

(72) Weissensteiner Viliam, Ing., Prievidza, SK; Niederland Kamil, Ing., Prievidza, SK; Novotný Vlastimil, Prievidza, SK; Foltán Stanislav, Ing., Veľké Uherce, SK; Okresa Marián, Ing., Prievidza, SK; Vanko Milan, Ing., CSc., Prievidza, SK; Kmeť Vladimír, Ing., Prievidza, SK;

(54) Spôsob separácie etylénu z pyrolýznych plynov

(22) 14.03.90

(57) Separácia etylénu zo zmesi obsahujúcej acetylén, oxid uhličitý, etylén, metán, oxid uhoľnatý a vodík ako hlavné zložky, pri ktorej ako reflux do absorpčno-desorpčného uzla na desorpciu etylénu sa privádza kvapalná fáza z 1. absorpčného stupňa (2), z miesta medzi 1/4 až 3/4 absorpčnej výšky, pozostávajúca z acetónu nasýteného vodíkom, oxidom uhoľnatým, metánom a etylénom, pri teplote v rozmedzí 239 až 255 °K a tlaku v rozmedzí 1,3 až 1,6 MPa, v množstve zodpovedajúcom 15 až 50 % z množstva, do absorpčného uzla privádzaného acetónu, keď sa predtým zbaví metánu, oxidu uhoľnatého a vodíka v stripovacom stupni (12) pri tlaku 0,4 až 0,7 MPa, pričom ako refluxný tok do absorpčno-desorpčného demetanizačného stupňa (17) pri tlaku 0,5 až 0,7 MPa sa privádza kvapalná fáza, odvádzaná zo spodku 2. absorpčného stupňa (9), v množstve zodpovedajúcom 5 až 25 % z množstva, do absorpčného uzla privádzaného acetónu.

7 (51) C 07C 27/18, 68/04

(21) 1082-98

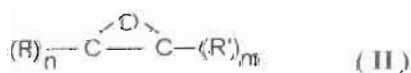
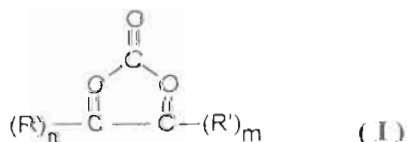
(71) Chemickotechnologická fakulta STU, Bratislava, SK; Fakulta priemyselných technológií Trenčianskej univerzity, Púchov, SK; Petrochémia, a. s., Prievidza, SK;

(72) Macho Vendelín, prof. Ing., DrSc., Partizánske, SK; Králik Milan, doc. Ing., CSc., Bratislava, SK; Horniaková Jana, Ing., Detva, SK; Mravec Dušan, doc. Ing., CSc., Bratislava, SK; Balážová Jarmila, Mgr., PhD., Trenčín, SK; Beňo Ľuboš, RNDr., Prievidza, SK; Seidl Anton, Ing., Veľké Uherce, SK;

(54) Spôsob prípravy cyklických karbonátov

(22) 10.08.98

(57) Opisujú sa cyklické karbonáty všeobecného vzorca (I) pripravené adíciou oxidu uhličitého na najmenej jednu epoxyzlúčeninu všeobecného vzorca (II) pri 50 až 180 °C, za spolupôsobenia aprotického zásaditého rozpúšťadla a najmenej jedného katalyzátora alebo katalytického systému, pričom parciálny tlak oxidu uhličitého v reakčnom prostredí je 20 kPa až 3,5 MPa a celkový tlak reakčného prostredia maximálne 6 MPa. Reakčné prostredie neobsahuje vodu alebo obsah vody dosahuje najviac 0,8 % hmotn./epoxyreaktanty. Katalyzátor alebo katalytický systém obsahuje v molekule priemerne 0,5 až 4 halogenidové anióny alebo ligandy a aspoň časť katalyzátora sa recykluje.



7 (51) C 07C 203/04, C 07F 9/09, C 07C 235/06, 235/24, 243/28, A 61K 31/21, 31/16, 31/66, C 06B 25/00

(21) 434-99

(71) ISIS PHARMA GMBH, Zwickau, DE;

(72) Hess Ulrich, Berlin, DE; Windeck Anne-Katrin, Berlin, DE; Brosig Holger, Berlin, DE;

(54) Derivát pentaerytritu, spôsob jeho prípravy a medzi produkty na jeho prípravu

(22) 10.10.97

(32) 10.10.96, 17.12.96, 25.06.97

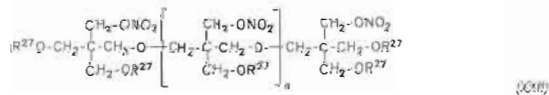
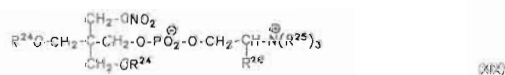
(31) 196 41 667.1, 196 52 345.1, 197 26 812.9

(33) DE, DE, DE

(86) PCT/DE97/02328, 10.10.97

(57) Zlúčeniny všeobecného vzorca (I), (XIV), (XVI), (XIX) a (XXII), kde R<sup>1</sup>, R<sup>2</sup>, R<sup>3</sup> znamenajú od seba nezávisle rovnaké alebo rôzne skupiny CH<sub>2</sub>-NO<sub>2</sub>, CH<sub>2</sub>-OR<sup>4</sup> alebo R<sup>5</sup>, pričom však aspoň jeden zo substituentov R<sup>1</sup> až R<sup>3</sup> má rovnaký význam ako R<sup>5</sup>, R<sup>4</sup> znamená H alebo C<sub>1-6</sub>alkanoyl, R<sup>5</sup> znamená skupinu COR<sup>6</sup>, R<sup>6</sup> znamená OH, OR<sup>7</sup>, NH<sub>2</sub>, NHR<sup>7</sup>, NR<sup>7</sup><sub>2</sub>, N<sup>+</sup>R<sup>7</sup><sub>3</sub>X<sup>-</sup>, NR<sup>8</sup>, NR<sup>9</sup>R<sup>10</sup>, NR<sup>11</sup>R<sup>12</sup> alebo NH-NH<sub>2</sub>, R<sup>7</sup> znamená C<sub>1-6</sub>alkyl alebo C<sub>1-6</sub>alkenyl vždy s priamym alebo s rozvetveným reťazcom, aryl, aralkyl, hetaryl alebo hetaralkyl, R<sup>8</sup> znamená C<sub>1-6</sub>alkylidén, R<sup>9</sup>, R<sup>10</sup> znamenajú navzájom odlišnú skupinu R<sup>7</sup>, R<sup>11</sup>, R<sup>12</sup> znamenajú od seba nezávisle rovnaké alebo rôzne skupiny, NR<sup>7</sup><sub>2</sub>, N<sup>+</sup>R<sup>7</sup><sub>3</sub>X<sup>-</sup>, NR<sup>8</sup> a X znamená halogén alebo skupinu vytvárajúcu anión, a jeho terapeuticky prijateľné soli, predovšetkým na ošetrovanie chorôb srdca a obehového systému.

(74) Bušová Eva, JUDr., Bratislava, SK;



7 (51) C 07C 209/00, 209/06

(21) 1059-98

(71) Novácke chemické závody, a. s., Nováky, SK;

(72) Mokry Jozef, Ing., CSc., Prievidza, SK; Čamaj Vladimír, Ing., CSc., Prievidza, SK; Pačó Jozef, Ing., Prievidza, SK;

(54) Spôsob výroby aminoalkylchloridov

(22) 06.08.98

(57) Opisuje sa výroba aminoalkylchloridov a ich hydrochloridov reakciou aminoalkoholov, N-aminoalkoholov, N,N-dialkylaminoalkoholov s tionylchloridom a termickým rozkladom alkylesteru kyseliny chlórulfínovej tak, že najskôr sa pripraví hydrochlorid aminoalkoholu a potom, pôsobením tionylchloridu; ester kyseliny chlórulfínovej.

(57) Opisuje sa kompozícia na báze dimetyldisulfidu (DMDS), ktorá obsahuje najmenej 95 % hmotn. DMDS, menej ako 500 ppm metylmercaptánu, menej ako 100 ppm dimetylsulfidu a až do 1 % najmenej jednej látky potláčajúcej zápach.  
(74) Majlingová Marta, Ing., Bratislava, SK;

7 (51) C 07C 229/12, 227/00

(21) 5384-89

(71) LONZA A.G., Gampel/Wallis (Geschäftsleitung: Basel), CH;

(72) Hardt Peter, Dr., Visp (Kanton Wallis), CH; Stravs Andrej, Dr. Ing., Ried bei Brig (Kanton Wallis), CH; Abgottspon Pius, Ing., Stahlen, Stalden (Kanton Wallis), CH;

(54) Spôsob výroby gama-butyrobetaínu

(22) 20.09.89

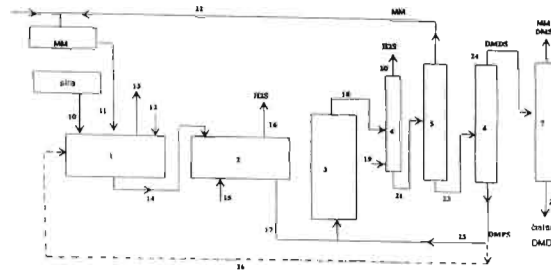
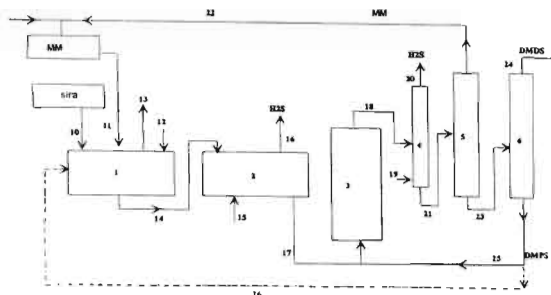
(32) 21.09.88

(31) 3514/88

(33) CH

(57) Je opísaný nový spôsob výroby gama-butyrobetaínu použiteľný v priemyselnom meradle. Butyrolaktón sa prevedie reakciou s chlorovodíkom a alkoholom na ester kyseliny chlórmaslovej, ďalej s trimetylamínom vytvorí soľ kyseliny trimetylamóniummaslovej a táto sa nakoniec zmydelní na konečný produkt.

(74) Patentservis Bratislava, a. s., Bratislava, SK;



7 (51) C 07C 253/00, 255/00, 255/09

(21) 343-99

(71) LONZA A.G. (Dir.: Basel), Gampel/Wallis, CH;

(72) Chen Peter, prof., Dr., Zürich, CH; Hoffner Johannes, Zürich, CH; Mueller André, Geroldswil, CH; Fuchs Rudolf, Dr., Sion, CH;

(54) Spôsob výroby dinitrilu kyseliny malónovej

(22) 12.03.99

(32) 19.03.98

(31) 0665/98

(33) CH

(57) Opíšu sa nový spôsob výroby dinitrilu kyseliny malónovej, pri ktorom sa izonitriľ prípadne v prítomnosti nitrilu podrobí vplyvu vysokej teploty.

(74) Obertáš Július, Ing., Bratislava, SK;

7 (51) C 07C 323/20, A 61K 31/135

(21) 2908-92

(71) Eli Lilly And Company, Patent Division, Indianapolis, IN, US;

(72) Gehlert Donald Richard, Indianapolis, IN, US; Robertson David Wayne, Poway, CA, US; Wong David Taiwai, Indianapolis, IN, US;

(54) N-Alkyl-3-fenyl-3-(2-alkyltiofenoxi) propylamín, spôsob jeho prípravy a farmaceutický prostriedok, ktorý ho obsahuje

(22) 22.09.92

(32) 27.09.91

(31) 07/766 993

(33) US

(57) Opisuje sa derivát N-alkyl-3-fenyl-3-(v polohe 2 substituovaný fenoxi)propylamínu, ktorý je účinný na ošetrovanie neurologických porúch, ktoré súvisia s nerovnováhou norepinefrínu.

(74) Hörmannová Zuzana, Ing., Bratislava, SK;

7 (51) C 07C 321/12, 323/03

(21) 1018-99

(71) ELF ATOCHEM S. A., Puteaux, FR;

(72) Fremy Georges, Os-Marsillon, FR;

(54) Kompozícia na báze dimetyldisulfidu s potlačeným zápachom

(22) 28.07.99

(32) 31.07.98

(31) 98 09864

(33) FR

7 (51) C 07D 207/48, A 61K 31/40, C 07D 417/04, 403/04, 401/04, 403/12, 401/12, 409/14, 413/14, 405/12

(21) 250-99

(71) THE PROCTER and GAMBLE COMPANY, Cincinnati, OH, US;



(72) Natchus Michael George, Glendale, OH, US; De Biswanath, Cincinnati, OH, US; Pikul Stanislaw, Mason, OH, US; Almstead Neil Gregory, Loveland, OH, US; Bookland Roger Gunnard, Cincinnati, OH, US; Taiwo Yetunde Olabisi, West Chester, OH, US; Cheng Menyan, West Chester, OH, US;

(54) **Zlúčeniny typu substituovaných cyklických a-  
mínov ako inhibítory metaloproteáz, spôsob  
ich prípravy a ich použitie ako liečiv**

(22) 22.08.97

(32) 28.08.96

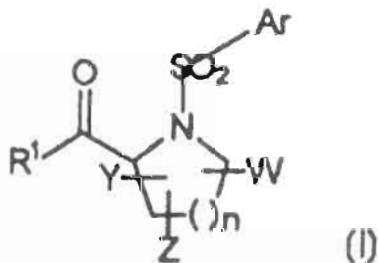
(31) 60/024 842

(33) US

(86) PCT/US97/14555, 22.08.97

(57) Zlúčeniny všeobecného vzorca (I), v ktorom Ar je napríklad alkyl, heteroalkyl a iné; R<sup>1</sup> je napríklad hydroxyskupina, alkoxyskupina a iné; W je napríklad nižší alkyl; Y je napríklad hydroxyskupina, alkoxyskupina, aminoskupina a iné; Z je napríklad hydroxyskupina, alkylová skupina a iné; n je napríklad 1 až 3 a ich použitie na prípravu farmaceutického prostriedku.

(74) Patentservis Bratislava, a. s., Bratislava, SK;



7 (51) C 07D 209/20, 403/12, 223/10, C 07C 237/22, A 61K 31/40, 31/55, 31/165

(21) 221-99

(71) NOVARTIS AG, Basel, CH;

(72) Gerspacher Marc, Gipf-Oberfrick, CH; Von Sprecher Andreas, Oberwil, CH; Mah Robert, Allschwil, CH; Roggo Silvio, Muttentz, CH; Stutz Stefan, Basel, CH;

(54) **Acylaminoalkenylénamidové deriváty ako  
NK1 a NK2 antagonisty, spôsob ich prípravy,  
farmaceutický prostriedok s ich obsahom a ich  
použitie**

(22) 13.08.97

(32) 22.08.96

(31) 2061/96

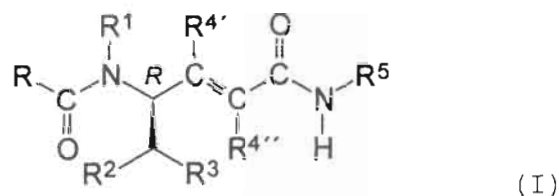
(33) CH

(86) PCT/EP97/04436, 13.08.97

(57) Opisuje sa zlúčenina vzorca (I), kde R je fenyl, ktorý je nesubstituovaný alebo je substituovaný 1, 2 alebo 3 substituentmi vybranými zo skupiny, ktorú tvorí halogén, nižší alkyl, trifluórmetyl, hydroxyl a nižší alkoxy, R<sup>1</sup> je vodík alebo nižší alkyl, R<sup>2</sup> je vodík, nižší alkyl alebo fenyl, ktorý je nesubstituovaný alebo je substituovaný 1, 2 alebo

3 substituentmi vybranými zo skupiny, ktorú tvorí halogén, nižší alkyl, trifluórmetyl, hydroxyl a nižší alkoxy, R<sup>3</sup> je fenyl, ktorý je nesubstituovaný alebo je substituovaný 1, 2 alebo 3 substituentmi vybranými zo skupiny, ktorú tvorí halogén, nižší alkyl, trifluórmetyl, hydroxyl a nižší alkoxy; alebo naftyl, 1H-indol-3-yl alebo 1-alkylindol-3-yl obsahujúci nižší alkyl, R<sup>4</sup> a R<sup>4'</sup> sú nezávisle od seba vodík alebo nižší alkyl, najmenej jeden zo zvyškov R<sup>4</sup> a R<sup>4'</sup> je vodík a R<sup>5</sup> je C<sub>3</sub>-<sub>6</sub> cykloalkyl, D-azacykloheptan-2-on-3-yl alebo L-azacykloheptan-2-on-3-yl; alebo jej soli, ktoré majú cenné farmaceutické vlastnosti a sú účinné najmä ako NK1 a NK2 antagonisty.

(74) Čechvalová Dagmar, Bratislava, SK;



7 (51) C 07D 211/06, A 61K 31/445, 38/05

(21) 219-99

(71) RHONE-POULENC RORER PHARMACEUTICALS INC., Collegeville, PA, US;

(72) Chrzan Zofia J., Sellersville, PA, US; Mencil James J., Lansdale, PA, US; Toledo-Velasquez David, Lansdale, PA, US; Windisch Vincent, Green Lane, PA, US; Woodward Rick G., Harleysville, PA, US; Salazar Diane C., Wayne, PA, US; Vemuri Narasimha M., Phoenixville, PA, US; Gardetto Anthony J., Oley, PA, US; Powers Matthew R., Barto, PA, US; Kubiak Gregory G., Wilmington, DE, US; Liu Robert C., Walnut Creek, CA, US; Vanasse Benoit J., Collegeville, PA, US; Sherbine James P., Voorhees, NJ, US; Rodriguez Walter, Douglasville, PA, US; Sledeski Adam W., Collegeville, PA, US;

(54) **Stabilná, nehygroskopická kryštalická forma  
N-[N-[N-(4-(piperidin-4-yl)butanoyl]-N-etyl-  
glycyl]ových derivátov, spôsob jej prípravy,  
medziprodukty tohto spôsobu a farmaceutický  
prostriedok s jej obsahom**

(22) 21.08.97

(32) 21.08.96

(31) 60/024 284

(33) US

(86) PCT/US97/14756, 21.08.97

(57) Je opísaná stabilná, nehygroskopická kryštalická forma N-[N-[N-(4-(piperidin-4-yl)butanoyl]-N-etyl-glycyl]ových derivátov vzorca I, ktorá má antitrombotické účinky zahŕňajúce inhibíciu zhlukovania doštičiek a vytváranie trombu u cicavcov. Ďalej je opísaný spôsob jej prípravy, medziprodukty tohto spôsobu a farmaceutický prostriedok s jej obsahom na prevenciu a liečbu trombózy.

(74) Tomeš Pavol, Ing., Bratislava, SK;



7 (51) C 07D 231/14, 233/66

(21) 147-99

(71) American Cyanamid Company, Madison, NJ, US;

(72) Kameswaran Venkataraman, Trenton, NJ, US;

(54) **Spôsob prípravy 2-aryl-5-(perfluóralkyl)pyrolových zlúčenín z N-(perfluóralkylmetyl)arylimidoylechloridových zlúčenín**

(22) 05.02.99

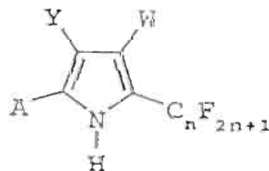
(32) 09.02.98

(31) 09/020 648

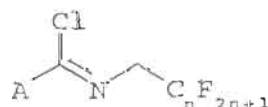
(33) US

(57) Je opísaný spôsob prípravy 2-aryl-5-(perfluóralkyl)pyrolových zlúčenín všeobecného vzorca (I), v ktorom W znamená H alebo  $C_mF_{2m+1}$ , Y znamená CN skupinu,  $NO_2$  skupinu alebo  $CO_2R$ , R znamená alkylovú skupinu s 1 až 4 atómami uhlíka, m a n znamenajú každý nezávisle celé číslo 1 až 8, A znamená substituovanú alebo nesubstituovanú fenylovú, alebo furylovú, alebo tienylovú skupinu, ktorého podstata spočíva v tom, že sa nechá reagovať N-(perfluóralkylmetyl)arylimidoylechloridová zlúčenina všeobecného vzorca (II), v ktorom A a n majú uvedený význam s dienofilnou zlúčeninou všeobecného vzorca (III) alebo  $\alpha,\beta$ -dihalogénzlúčeninou všeobecného vzorca (IV), v ktorom majú W a Y definovaný význam a Z znamená atóm chlóru, atóm brómu alebo atóm jódu a bázou v prítomnosti rozpúšťadla. Ďalej sú opísané medziprodukty tohto spôsobu.

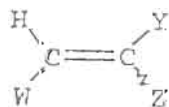
(74) Bušová Eva, JUDr., Bratislava, SK;



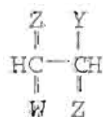
(I)



(II)



(III)



(IV)

7 (51) C 07D 231/56, A 61K 31/415, C 07D 409/08

(21) 1482-98

(71) PFIZER INC., New York, NY, US;

(72) Marfat Anthony, Mystic, CT, US;

(54) **Deriváty indazolu, farmaceutické kompozície, medziprodukty a spôsoby liečby**

(22) 01.04.97

(32) 03.05.96

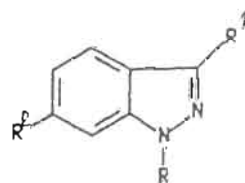
(31) 60/016 861

(33) US

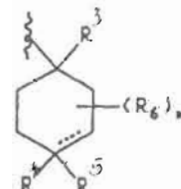
(86) PCT/IB97/00323, 01.04.97

(57) Deriváty indazolu všeobecného vzorca (I), kde R a  $R^1$  sú definované v nárokoch a  $R^2$  je skupina vzorcov (Ia), (Ib), (Ic) alebo (Id); farmaceutické kompozície na báze týchto zlúčenín a medziprodukty na prípravu zlúčenín všeobecného vzorca. Zlúčeniny vzorca (I) slúžia na inhibíciu fosfodiesterázy PDE typu IV alebo produkcie faktora nekrózy nádorov TNF u cicavcov.

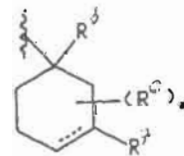
(74) Bušová Eva, JUDr., Bratislava, SK;



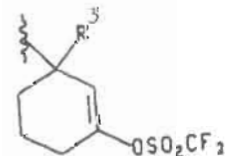
(I)



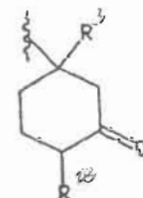
(Ia)



(Ib)

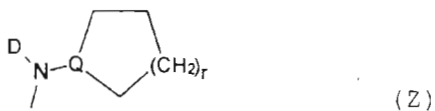
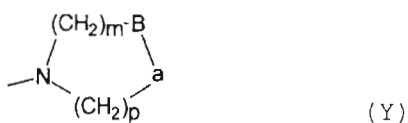
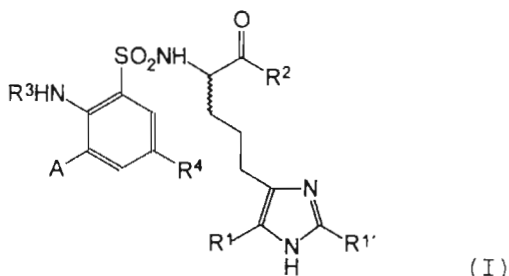


(Ic)



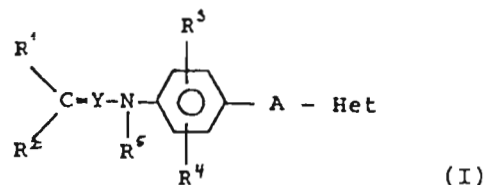
(Id)

- 7 (51) C 07D 233/54, A 61K 31/415, C 07D 233/68, 401/06, 401/12, 409/12, 409/14  
 (21) 667-99  
 (71) SYNTHELABO, Le Plessis Robinson, FR;  
 (72) Altenburger Jean-Michel, Meudon, FR; Lassalle Gilbert, Les Molières, FR; Martin Valérie, Villejuif, FR; Galtier Daniel, Guyancourt, FR;  
 (54) **Deriváty N-(imidazolylbutyl)benzénsulfónamidu, spôsob ich prípravy a ich použitie na liečebné účely**  
 (22) 19.11.97  
 (32) 22.11.96  
 (31) 96/14309  
 (33) FR  
 (86) PCT/FR97/02079, 19.11.97  
 (57) Opisujú sa zlúčeniny vzorca (I), kde R<sup>1</sup> a R<sup>1'</sup> je vodík, halogén alebo C<sub>1-4</sub>-alkyl; R<sup>2</sup> je piperidin-1-yl, 1,2,3,6-tetrahydropyridin-1-yl, ktoré sú prípadne substituované, hexahydro-1H-azepin-1-yl, heptahydroazocin-1-yl, oktahydroazonin-1-yl, skupina Y, kde a-B je skupina -CONR<sup>m</sup>, m je 1 až 2 a p je 1 až 2, alebo skupina Z, kde Q je uhlík alebo dusík, D je C<sub>1-4</sub>-alkyl alebo -CH<sub>2</sub>CF<sub>3</sub> a r je 1 až 3; R<sup>3</sup> je C<sub>1-5</sub>-alkyl; -COR<sup>5</sup>, kde R<sup>5</sup> je C<sub>1-4</sub>-alkyl, -(CH<sub>2</sub>)<sub>n</sub>OCH<sub>3</sub>, -CH<sub>2</sub>O(C<sub>2</sub>H<sub>4</sub>O)<sub>n</sub>CH<sub>3</sub>, -(CH<sub>2</sub>)<sub>n</sub>CF<sub>3</sub> alebo -(CH<sub>2</sub>)<sub>n</sub>OH, kde n je 1 až 4; -SO<sub>2</sub>R<sup>6</sup>, -CONHR<sup>6</sup> alebo -SO<sub>2</sub>N(R<sup>6</sup>)<sub>2</sub>, kde R<sup>6</sup> je C<sub>1-4</sub>-alkyl; R<sup>4</sup> je vodík alebo halogén a A je fenyl alebo heterocyklus, ktoré sú prípadne substituované alebo C<sub>5-8</sub>-cyklolakyl a ich použitie pri liečení.  
 (74) Čechvalová Dagmar, Bratislava, SK;

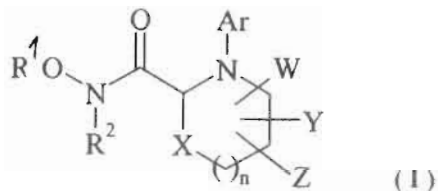


- 7 (51) C 07D 237/04, 253/06, 273/04, 285/16, 285/18, A 61K 31/50, 31/53, 31/535  
 (21) 557-90  
 (71) ORION-YHTYMÄ OY, Espoo, FI;  
 (72) Haikala Heimo Olavi, Espoo, FI; Honkanen Erkki Juhani, Vantaa, FI; Lönnberg Kari Kalevi, Routio, FI; Nore Pentti Tapio, Helsinki, FI; Pystynen Jarmo Johan, Espoo, FI; Luiro Anne Maria, Helsinki, FI; Pippuri Aino Kyllikki, Espoo, FI;

- (54) **Substituované pyridazinóny alebo dihydropyridazinóny, spôsob a medziprodukty na ich prípravu a farmaceutické prípravky na ich báze**  
 (22) 06.02.90  
 (32) 11.02.89  
 (31) 8903130.6  
 (33) GB  
 (57) Sú opísané substituované pyridazinóny alebo dihydropyridazinóny všeobecného vzorca (I), kde Het predstavuje nesubstituovaný alebo alkylovou skupinou s 1 až 7 atómami uhlíka substituovaný šesťčlenný heterocyklický kruh s dvoma atómami dusíka alebo tromi atómami dusíka, alebo dvoma atómami dusíka a jedným atómom kyslíka alebo síry, A predstavuje väzbu alebo skupinu vzorca -CH=CH- alebo -CH<sub>2</sub>-CH<sub>2</sub>-, Y predstavuje dusík alebo skupinu CH a význam ďalších substituentov R<sup>1</sup> až R<sup>5</sup> je uvedený v opisnej časti; a ich farmaceuticky prijateľné soli. Ďalej je opísaný spôsob a medziprodukty na ich prípravu a farmaceutické prípravky na ich báze určené na liečbu srdcového zlyhania.  
 (74) Bušová Eva, JUDr., Bratislava, SK;



- 7 (51) C 07D 239/04, 239/06, 279/06, 277/06, A 61K 31/495  
 (21) 249-99  
 (71) THE PROCTER and GAMBLE COMPANY, Cincinnati, OH, US;  
 (72) Pikul Stanislaw, Mason, OH, US; McDow-Dunham Kelly Lynn, Loveland, OH, US; Almstead Neil Gregory, Loveland, OH, US; De Biswanath, Cincinnati, OH, US; Natchus Michael George, Glendale, OH, US; Taiwo Yetunde Olabisi, West Chester, OH, US;  
 (54) **1,3-Diheterocyklické metaloproteázové inhibitory**  
 (22) 22.08.97  
 (32) 28.08.96  
 (31) 60/024 830  
 (33) US  
 (86) PCT/US97/14550, 22.08.97  
 (57) Zlúčeniny všeobecného vzorca (I), kde R<sup>1</sup> je H, R<sup>2</sup> je H, alkyl alebo acyl, Ar je COR<sup>3</sup> alebo SO<sub>2</sub>R<sup>4</sup>, X je CH<sub>2</sub>, O, S, SO, SO<sub>2</sub> alebo NR<sup>5</sup> alebo môže tvoriť kruh s Y alebo W, W je H alebo jedna alebo viac nižších alkylových skupín, heterocyklus alebo je alkylénový, arylénový alebo heteroarylénový mostík, Y je jeden alebo viac vodíkov, hydroxyskupina, SR<sup>10</sup>, SOR<sup>4</sup>, SO<sub>2</sub>R<sup>4</sup>, alkoxykupina alebo aminoskupina vzorca NR<sup>11</sup>R<sup>12</sup>, Z je nula, spirojednotka alebo oxoskupina, n je číslo 1 - 4, ktoré sú užitočné ako inhibitory metaloproteáz cicavcov.  
 (74) Patentservis Bratislava, a. s., Bratislava, SK;



7 (51) C 07D 239/26, A 61K 31/505, C 07D 213/56, 213/61, 213/84, 213/89, 213/73, A 61K 31/44

(21) 613-99

(71) ZENECA LIMITED, London, GB;

(72) Preston John, Macclesfield, Cheshire, GB; Stocker Andrew, Macclesfield, Cheshire, GB; Turner Paul, Macclesfield, Cheshire, GB; Smithers Michael James, Macclesfield, Cheshire, GB; Rayner John Wall, Macclesfield, Cheshire, GB;

(54) Heterocyklické deriváty, spôsob ich prípravy a prostriedok, ktorý ich obsahuje

(22) 04.11.97

(32) 08.11.96, 29.07.97

(31) 9623283.0, 9715893.5

(33) GB, GB

(86) PCT/GB97/03033, 04.11.97

(57) Heterocyklické deriváty všeobecného vzorca A-B-X<sup>1</sup>-T<sup>1</sup>(R<sup>2</sup>)-L<sup>1</sup>-T<sup>2</sup>(R<sup>3</sup>)-X<sup>2</sup>-Q, v ktorom A je prípadne substituovaný 5- alebo 6-členný aromatický heterocyklus, B je prípadne substituovaný fenylénový kruh, X<sup>1</sup> je napríklad skupina SO, skupina SO<sub>2</sub> a iné, T<sup>1</sup> je skupina CH alebo atóm dusíka, R<sup>2</sup> je vodík alebo C<sub>1-4</sub> alkyl, L<sup>1</sup> je alkylénová alebo alkylénkarbonylová skupina, T<sup>2</sup> je skupina CH alebo atóm dusíka, R<sup>3</sup> je vodík alebo C<sub>1-4</sub> alkyl, X<sup>2</sup> je napríklad skupina SO, SO<sub>2</sub>, CO a iné, Q je napríklad prípadne substituovaná fenyllová skupina, prípadne substituovaná naftyllová skupina a iné a ich farmaceuticky prijateľné soli, ktoré majú antitrombotické a antikoagulačné vlastnosti; spôsob prípravy uvedených heterocyklických derivátov; farmaceutické prostriedky, ktoré ich obsahujú a ich použitie na prípravu liečiv, ktoré majú antitrombotické alebo antikoagulačné účinky.

(74) Čechvalová Dagmar, Bratislava, SK;

7 (51) C 07D 241/18, A 61K 31/495, C 07D 237/16, 237/14, 253/06, 253/08, 491/04, 241/20, 237/18, 237/20

(21) 777-99

(71) BASF AKTIENGESELLSCHAFT, Ludwigshafen, DE;

(72) Amberg Wilhelm, Schwetzingen, DE; Jansen Rolf, Mannheim, DE; Kling Andreas, Mannheim, DE; Klinge Dagmar, Heidelberg, DE; Riechers Hartmut, Neustadt, DE; Hergenroder Stefan, Mainz, DE; Raschack Manfred, Weisenheim, DE; Unger Liliane, Ludwigshafen, DE;

(54) Deriváty heterocyklických karboxylových kyselín, ich príprava a použitie ako antagonistov endotelínových receptorov

(22) 04.12.97

(32) 18.12.96, 13.01.97

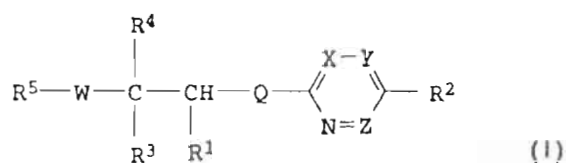
(31) 196 52 763.5, 197 00 884.4

(33) DE, DE

(86) PCT/EP97/06778, 04.12.97

(57) Deriváty karboxylových kyselín všeobecného vzorca I, v ktorom R<sup>1</sup> znamená tetrazol alebo skupinu -C(O)R, R<sup>2</sup> je prípadne substituovaný C<sub>1-4</sub> alkyl, C<sub>2-4</sub>alkenyl, C<sub>2-4</sub>alkinyl, R<sup>3</sup> a R<sup>4</sup> sú rovnaké alebo rozdielne a znamenajú napríklad fenyl, naftyl a iné, R<sup>5</sup> znamená napríklad atóm vodíka, C<sub>1-8</sub>alkyl, C<sub>3-8</sub>alkenyl, C<sub>3-8</sub>alkinyl a iné, X znamená atóm dusíka, Y znamená atóm dusíka alebo CR<sup>9</sup>, Z znamená atóm dusíka alebo CR<sup>10</sup>, W je atóm síry, kyslíka alebo jednoduchá väzba, Q je atóm kyslíka alebo dusíka, ich použitie ako antagonistov endotelínového receptora.

(74) Žovicová Viera, Mgr., Bratislava, SK;



7 (51) C 07D 243/08, 267/10, 281/04, 281/18, A 61K 31/53, 31/54

(21) 251-99

(71) THE PROCTER and GAMBLE COMPANY, Cincinnati, OH, US;

(72) Almstead Neil Gregory, Loveland, OH, US; De Biswanath, Cincinnati, OH, US; Taiwo Yetunde Olabisi, West Chester, OH, US; Pikul Stanislaw, Mason, OH, US; Natchus Michael George, Glendale, OH, US; Cheng Menyuan, West Chester, OH, US; Matthews Randall Stryker, Cincinnati, OH, US;

(54) Heterocyklické metaloproteázové inhibitory

(22) 22.08.97

(32) 28.08.96

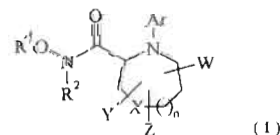
(31) 60/024 764

(33) US

(86) PCT/US97/14551, 22.08.97

(57) Zlúčeniny všeobecného vzorca (I), v ktorom R<sup>1</sup> je H, R<sup>2</sup> je H, alkyl alebo acyl, Ar je skupina COR<sup>3</sup> alebo SO<sub>2</sub>R<sup>4</sup>, pričom R<sup>3</sup> je napríklad alkyl, aryl, heteroaryl a R<sup>4</sup> je napríklad alkyl, aryl, heteroaryl, X znamená CH<sub>2</sub>, O, S, SO, SO<sub>2</sub> alebo NR<sup>5</sup>, pričom R<sup>5</sup> je napríklad H, alkyl, aryl, W je napríklad H, nižší alkyl, alkylénový, arylénový alebo heteroarylénový mostík, Y je napríklad H, hydroxyskupina, aminoskupina, alkoxykupina, Z nie je prítomný alebo znamená napríklad spirojednotku, n je 1, 2 alebo 3, ktoré sú užitočné ako inhibitory metaloproteáz cicavcov.

(74) Patentservis Bratislava, a. s., Bratislava, SK;



7 (51) C 07D 263/28

(21) 199-99

(71) Schering Corporation, Kenilworth, NJ, US;  
 (72) Towson James C., Clinton, NJ, US; Vashi Dhuru B., Princeton Junction, NJ, US;

(54) Spôsob prípravy medziproduktov florfenikolu

(22) 18.08.97

(32) 19.08.96

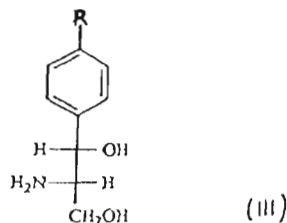
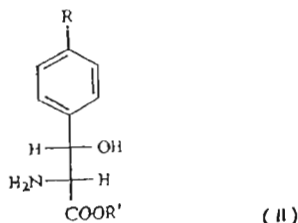
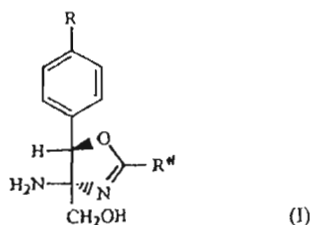
(31) 08/699 271

(33) US

(86) PCT/US97/14205, 18.08.97

(57) Spôsob prípravy zlúčenín všeobecného vzorca (I), kde R je H, NO<sub>2</sub>, CH<sub>3</sub>S, CH<sub>3</sub>SO<sub>2</sub> alebo C<sub>4</sub> až C<sub>6</sub> alkyl a R' je aryl, halogén, aryl, benzyl, substituovaný benzyl, C<sub>1</sub> až C<sub>6</sub> alkyl, C<sub>3</sub> až C<sub>7</sub> cykloalkyl a halogénalkyl a konfigurácia oxazolinového kruhu je 4R trans, ktorý zahŕňa dva reakčné stupne. V 1. stupni sa redukuje zlúčenina všeobecného vzorca (II), kde R' znamená vodík, C<sub>1</sub> až C<sub>6</sub> alkyl, C<sub>3</sub> až C<sub>7</sub> cykloalkyl, benzyl, substituovaný benzyl alebo aryl na zlúčeninu všeobecného vzorca (III). V 2. stupni zlúčenina všeobecného vzorca (III) reaguje so všeobecným vzorcom R'-CN za vzniku zlúčeniny všeobecného vzorca (I).

(74) Patentservis Bratislava, a. s., Bratislava, SK;



7 (51) C 07D 295/04

(21) 522-99

(71) Chemagis Ltd., Bnei Brak, IL;  
 (72) Lerman Ori, Ramat Gan, IL; Gal Erez, Givatayim, IL; Kaspi Joseph, Givatayim, IL;

(54) Spôsob prípravy esterov [2-[4-[(4-chlórfenyl)fenylmetyl]-1-piperazinyloxy]octovej kyseliny

(22) 21.04.99

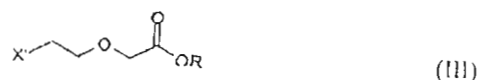
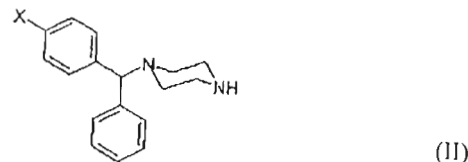
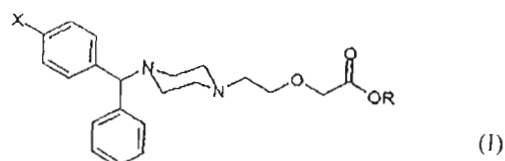
(32) 23.04.98

(31) 124 195

(33) IL

(57) Spôsob prípravy esterov [2-[4-[(4-chlórfenyl)fenylmetyl]-1-piperazinyloxy] octovej kyseliny všeobecného vzorca (I), kde X znamená halogénový atóm a R znamená nižšiu alkylovú skupinu, reakciou zlúčeniny všeobecného vzorca (II) so zlúčeninou všeobecného vzorca (III) a terciárnym aminorom ako rozpúšťadlom v prítomnosti látky zachytávajúcej prechodne vznikajúce kyslé medziprodukty pri teplote aspoň 100 °C.

(74) Patentservis Bratislava, a. s., Bratislava, SK;



7 (51) C 07D 311/58, 335/06, A 61K 31/35

(21) 1677-98

(71) THE PROCTER and GAMBLE COMPANY, Cincinnati, OH, US;

(72) Janusz John Michael, West Chester, OH, US; Johnson Carl Randolph, Detroit, MI, US; Senanayake Chandrawansa Bandara W., Detroit, MI, US;

(54) Dihydrobenzopyrán a prostriedok s jeho obsahom

(22) 06.06.97

(32) 07.06.96

(31) 60/019 414

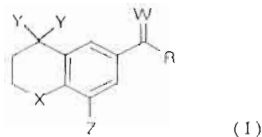
(33) US

(86) PCT/US97/09945, 06.06.97

(57) Opísaný je dihydrobenzopyrán podľa všeobecného vzorca (I), v ktorom X znamená skupinu vybranú zo skupiny pozostávajúcej z atómu kyslíka, atómu síry, skupiny SO a skupiny SO<sub>2</sub>, každé Y nezávisle znamená atóm vodíka alebo priamu, rozvetvenú alebo cyklickú alkylovú skupinu s 1 až 4 atómami uhlíka alebo dve Y sú spolu viazané pri vzniku alkylového kruhu s 3 až 7 atómami uhlíka, Z znamená rozvetvenú alebo cyklickú alkylovú skupinu s 3 až 10 atómami inými ako je atóm vodíka, W znamená atóm kyslíka

alebo atóm síry a R znamená priamu, rozvetvenú alebo cyklickú alkylovú alebo arylovú skupinu, nasýtenú alebo mono- či di-nenasýtenú dvojitými alebo trojitými väzbami, pričom R obsahuje 1 až 15 atómov iných, ako je atóm vodíka. Ďalej je opísaný prostriedok, ktorý obsahuje uvedený dihydrobenzopyránový derivát.

(74) Patentservis Bratislava, a. s., Bratislava, SK;



7 (51) C 07D 333/34, 295/135, 285/14, 307/79, 215/36, 209/30, 261/10, 333/62

(21) 808-99

(71) SMITHKLINE BEECHAM PLC, Brentford, Middlesex, GB;

(72) King Francis David, Harlow, Essex, GB; Wyman Paul Adrian, Harlow, Essex, GB; Bromidge Steven Mark, Harlow, Essex, GB;

(54) **Sulfónamidové deriváty, spôsob ich prípravy, farmaceutický prostriedok s ich obsahom a ich použitie**

(22) 15.12.97

(32) 19.12.96, 17.01.97, 27.10.97

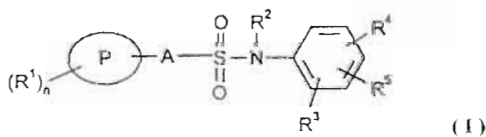
(31) 9626377.7, 9700901.3, 9722757.3

(33) GB, GB, GB

(86) PCT/EP97/07159, 15.12.97

(57) Opisujú sa sulfónamidové deriváty všeobecného vzorca (I), kde substituenty sú definované v hlavnom patentovom nároku, spôsob ich prípravy, farmaceutické prostriedky s ich obsahom a ich použitie na liečbu porúch centrálnej nervovej sústavy (CNS), najmä na liečbu schizofrénie, Alzheimerovej choroby a/alebo depresie.

(74) Majlingová Marta, Ing., Bratislava, SK;



7 (51) C 07D 401/04, A 61K 31/55

(21) 338-99

(71) Schering Corporation, Kenilworth, NJ, US;

(72) Taveras Arthur G., Rockaway, NJ, US; Mallams Alan K., Hackettstown, NJ, US; Afonso Adriano, West Caldwell, NJ, US;

(54) **Tricyklické inhibitory farnezylyl proteín transferázy**

(22) 11.09.97

(32) 13.09.96

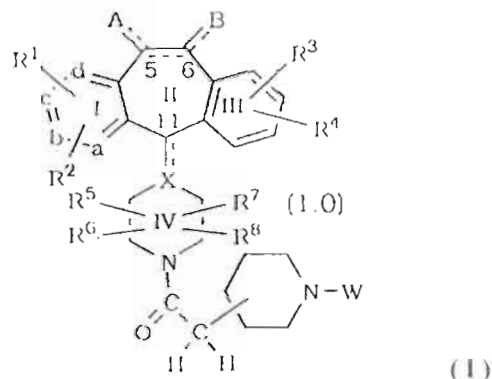
(31) 08/713 323

(33) US

(86) PCT/US97/15907, 11.09.97

(57) Zlúčenina všeobecného vzorca (I) slúži na prípravu farmaceutického prostriedku, na jeho použitie ako liečiva pri liečení nádorových buniek a na inhibíciu farnezylyl proteín transferázy.

(74) Patentservis Bratislava, a. s., Bratislava, SK;



7 (51) C 07D 401/06, 403/06, 211/32, 207/08, A 61K 31/445

(21) 895-98

(71) PFIZER Research and Development Company, Dublin, IE;

(72) Mackenzie Alexander Roderick, Sandwich, Kent, GB; Marchington Allan Patrick, Sandwich, Kent, GB; Middleton Donald Stuart, Sandwich, Kent, GB; Meadows Sandra Dora, Sandwich, Kent, GB;

(54) **3-Azetidinylalkylpiperidínny alebo pyrolidínny, spôsob a medzi produkty na ich výrobu, farmaceutické prostriedky na ich báze a použitie týchto látok**

(22) 09.12.96

(32) 05.01.96

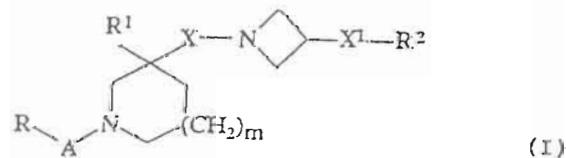
(31) 9600235.7

(33) GB

(86) PCT/EP96/05613, 09.12.96

(57) Opisujú sa zlúčeniny všeobecného vzorca (I), spôsob a medzi produkty na ich výrobu, farmaceutické prostriedky na ich báze a použitie týchto látok. Zlúčeniny všeobecného vzorca (I) a ich soli sú antagonisty tachykinínu.

(74) Bušová Eva, JUDr., Bratislava, SK;



7 (51) C 07D 401/12

(21) 872-99

- (71) ASTRA AKTIEBOLAG, Södertälje, SE;  
 (72) Cotton Hanna, Södertälje, SE; Larsson Magnus, Södertälje, SE; Mattson Anders, Södertälje, SE;

(54) Spôsob prípravy omeprazolu a farmaceutické kompozície s ich obsahom

- (22) 03.11.98  
 (32) 14.11.97  
 (31) 9704183-4  
 (33) SE  
 (86) PCT/SE98/01984, 03.11.98  
 (57) Vynález opisuje nový spôsob syntézy 5-metoxý-2-[[[4-metoxý-3,5-dimetýl-2-pyridýnyl)mety]sulfinyl]-1H-benzimidazolu, známeho pod triviálnym názvom omeprazol. Vynález tiež súvisí s výrobou farmaceutického prípravku, s jeho obsahom a jeho použitím v medicíne. Nový spôsob prípravy omeprazolu zahŕňa krok oxidácie 5-metoxý-2-[[[4-metoxý-3,5-dimetýl-2-pyridýnyl)mety]tio]-1H-benzimidazolu v organickom rozpúšťadle s oxidačným činidlom, v prítomnosti titánového komplexu a voliteľne v prítomnosti zásady.  
 (74) Žovicová Viera, Mgr., Bratislava, SK;

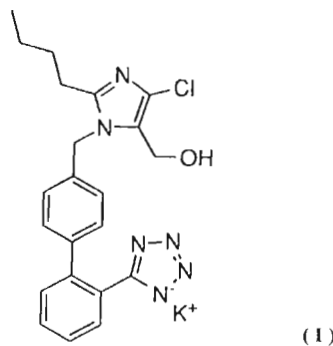
7 (51) C 07D 403/10

(21) 570-99

- (71) MERCK & CO., INC., Rahway, NJ, US;  
 (72) Breen Patrick, Rahway, NJ, US; Dienemann Erik A., Rahway, NJ, US; Epstein Albert D., Rahway, NJ, US; Larson Karen A., Rahway, NJ, US; Kennedy Michael T., Rahway, NJ, US; Mahadevan Hari, Rahway, NJ, US;

(54) Spôsob kryštalizácie losartanu draselného

- (22) 24.10.97  
 (32) 29.10.96, 12.12.96  
 (31) 60/029 326, 96 258 04.1  
 (33) US, GB  
 (86) PCT/US97/19442, 24.10.97  
 (57) Losartan draselný vzorca (I) je antagonistu angiotenzínu II použiteľný pri liečení zvýšeného krvného tlaku a venostázy. Opisuje sa spôsob riadenej kryštalizácie losartanu draselného s použitím prídavku rozpúšťadla znižujúceho rozpustnosť spolu s masívnym zaočkovaním na získanie požadovanej morfológie kryštálov a objemových fyzikálnych vlastností nutných na úspešnú výrobu.  
 (74) Majlingová Marta, Ing., Bratislava, SK;



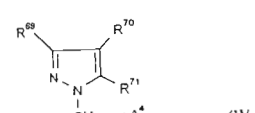
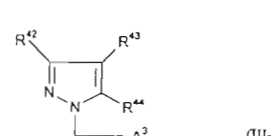
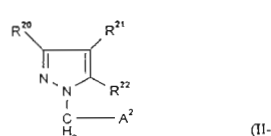
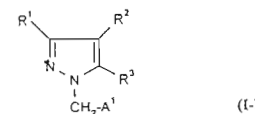
7 (51) C 07D 405/04, A 61K 31/415, C 07D 405/14, 409/14, 401/04, 403/04, 413/04, 417/04, 409/04, 263/12

(21) 487-99

- (71) BAYER AG, Leverkusen, DE;  
 (72) Straub Alexander, Wuppertal, DE; Fürstner Chantal, Mülheim, DE; Niewöhner Ulrich, Wermelskirchen, DE; Jaetsch Thomas, Köln, DE; Feurer Achim, Odenthal, DE; Kast Raimund, Wuppertal, DE; Stasch Johannes-Peter, Solingen, DE; Perzborn Elisabeth, Wuppertal, DE; Hütter Joachim, Wuppertal, DE; Dembowski Klaus, Wuppertal, DE; Arlt Dieter, Lembg, DE;

(54) Heterocyklylmetyl-substituované deriváty pyrazolu, spôsob ich výroby, farmaceutické prostriedky tieto látky obsahujúce a ich použitie na výrobu liečiv

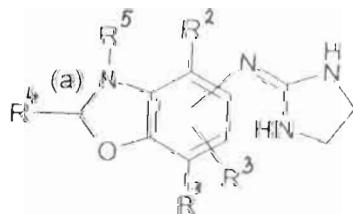
- (22) 02.10.97  
 (32) 14.10.96, 14.10.96, 14.10.96, 14.10.96  
 (31) 196 42 319.8, 196 42 320.1, 196 42 322.8, 196 42 323.6  
 (33) DE, DE, DE, DE  
 (86) PCT/EP97/05432, 02.10.97  
 (57) Zlúčeniny všeobecných vzorcov (I-I), (II-I) (III-I) a (IV-I), v ktorých substituenty A<sup>1</sup> a A<sup>3</sup> znamenajú prípadne substituovaný päť- alebo šesťčlenný aromatický alebo nasýtený heterocyklus s 1 až 3 heteroatómami vybranými zo skupiny zahŕňajúcej síru, dusík a/alebo kyslík, A<sup>2</sup> znamená fenyllovú skupinu alebo prípadne substituovanú päť- alebo šesťčlenný aromatický alebo nasýtený heterocyklus s 1 až 3 heteroatómami vybranými zo skupiny zahŕňajúcej síru, dusík a/alebo kyslík, A<sup>4</sup> znamená prípadne substituovanú fenyllovú skupinu a význam substituentov R<sup>1</sup>, R<sup>2</sup>, R<sup>3</sup>, R<sup>20</sup>, R<sup>21</sup>, R<sup>22</sup>, R<sup>42</sup>, R<sup>43</sup>, R<sup>44</sup>, R<sup>69</sup>, R<sup>70</sup> a R<sup>71</sup> je definovaný v patentových nárokoch, spôsoby ich výroby, farmaceutické prostriedky s ich obsahom a ich použitie ako liekov na ošetrovanie ochorení srdcového obehového systému.  
 (74) Hörmannová Zuzana, Ing., Bratislava, SK;





- 7 (51) C 07D 413/12, 333/34, 405/12, 407/12, 409/12, 411/12, 419/12  
 (21) 365-99  
 (71) TEXAS BIOTECHNOLOGY CORPORATION, Houston, TX, US;  
 (72) Wu Chengde, Houston, TX, US; Raju Bore Gowda, Sugarland, TX, US; Kogan Timothy P., Sugarland, TX, US; Blok Natalie, Houston, TX, US; Woodard Patricia, Sugarland, TX, US;  
 (54) **Derivát sulfónamidu a farmaceutický prostriedok, ktorý ho obsahuje**  
 (22) 26.09.97  
 (32) 27.09.96  
 (31) 08/721 183  
 (33) US  
 (86) PCT/US97/17402, 26.09.97  
 (57) Tienylsulfónamidy, furylsulfónamidy a pyrolylsulfónamidy a ich farmaceuticky vhodné soli modifikujú aktivitu endotelinových peptidov. Hlavné N-(izoxazolyl)tienylsulfónamidy, N-(izoxazolyl)furylsulfónamidy a N-(izoxazolyl)pyrolylsulfónamidy a farmaceutické prostriedky, ktoré ich obsahujú, inhibujú viazanie endotelinového peptidu na endotelinový receptor a sú preto účinné na ošetrovanie ochorení súvisiacich s aktivitou endotelínu.  
 (74) Tomeš Pavol, Ing., Bratislava, SK;

- 7 (51) C 07D 413/12, A 61K 31/42  
 (21) 749-99  
 (71) THE PROCTER and GAMBLE COMPANY, Cincinnati, OH, US;  
 (72) Henry Raymond Todd, Pleasant Plain, OH, US; Sheldon Russell James, Fairfield, OH, US; Seibel William Lee, Hamilton, OH, US;  
 (54) **2-Imidazolínylaminobenzoxazolové zlúčeniny použiteľné ako  $\alpha$ -2 adrenoceptorové agonisty**  
 (22) 21.11.97  
 (32) 25.11.96  
 (31) 60/031 787  
 (33) US  
 (86) PCT/US97/20803, 21.11.97  
 (57) Zlúčeniny všeobecného vzorca (I) pôsobia ako  $\alpha$ -2 adrenoceptorové agonisty, ktoré je možné použiť na výrobu farmaceutických prípravkov vhodných na liečenie širokého spektra chorôb modulovaných  $\alpha$ -2 adrenoceptorom vrátane nazálnej kongescie, astmy, alergickej nádchy, migrény, chripky, nádchy, závislosti od alkoholu, opiátov a podobne.  
 (74) Patentservis Bratislava, a. s., Bratislava, SK;



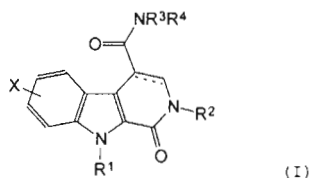
(I)

- 7 (51) C 07D 417/12, A 61K 31/495  
 (21) 1508-98  
 (71) PFIZER INC., New York, NY, US;  
 (72) Busch Frank Robert, Gales Ferry, CT, US; Rose Carol Anne, Ledyard, CT, US; Shine Russell James, Waterford, CT, US;  
 (54) **Dihydráty metánsulfonátu 5-(2-(4-(1,2-benzizotiazol-3-yl)-1-piperaziny)etyl)-6-chlór-1,3-dihydro-2H-indol-2-ónu, farmaceutická kompozícia na ich báze a spôsob liečby psychotických porúch**  
 (22) 10.04.97  
 (32) 07.05.96  
 (31) 60/016 757  
 (33) US  
 (86) PCT/IB97/00393, 10.04.97  
 (57) Opisujú sa dihydráty metánsulfonátu 5-(2-(4-(1,2-benzizotiazol-3-yl)-1-piperaziny)etyl)-6-chlór-1,3-dihydro-2H-indol-2-ónu, t. j. ziprasidonu. Farmaceutická kompozícia na liečbu psychotických porúch, ako schizofrénie, úzkosti alebo bolesti spojenej s migrénou, obsahujúca túto zlúčeninu v množstve účinnom na liečenie psychotickkej poruchy a farmaceuticky vhodný nosič. Spôsob liečby psychotických porúch u cicavcov, pri ktorom sa cicavcom podá táto zlúčenina v množstve účinnom na liečenie psychotickkej poruchy.  
 (74) Bušová Eva, JUDr., Bratislava, SK;

- 7 (51) C 07D 471/04, A 61K 31/435 // (C 07D 471/04, 221:00, 209:00)  
 (21) 451-99  
 (71) Synthelabo, Le Plessis-Robinson, FR;  
 (72) Evanno Yannick, Bullion, FR; Sevrin Mireille, Paris, FR; Maloizel Christian, Meudon, FR; Legalloudec Odette, Morigny, FR; George Pascal, Saint Arnould en Yvelines, FR;  
 (54) **Deriváty 1H-pyrido[3,4-b]indol-4-karboxamidu, spôsob ich prípravy a ich použitie pri liečení**  
 (22) 03.10.97  
 (32) 08.10.96  
 (31) 96/12229  
 (33) FR  
 (86) PCT/FR97/01750, 03.10.97  
 (57) Zlúčeniny všeobecného vzorca (I), kde X je vodík, halogén alebo alkyl, alkoxy skupina, trifluórmetyl alebo fenylmetoxy skupina, R<sup>1</sup> je vodík alebo alkyl, cyklopropyl alebo fenylmetyl, R<sup>2</sup> je buď prípadne substituovaný alkyl alebo prípadne substituovaný fenylalkyl, alebo cyklohexylmetyl, alebo tienylmetyl, alebo pyridinylmetyl, alebo prípadne substituovaný fenyl, alebo pyridinyl, alebo 5-metyl-1,2-oxazolyl, alebo 5-metyl-1,3,4-tiadiazolyl, alebo naftyl, R<sup>3</sup> a R<sup>4</sup> znamenajú vodík, alkyl, 2-metoxyetyl, hydroxyalkyl, karboxyalkyl, alkoxykarbonylalkyl alebo fenylalkyl, alebo R<sup>3</sup> a R<sup>4</sup> spoločne s atómom dusíka, ku ktorému sú viazané, tvoria prípadne substituovanú

pyrolidinylovú, piperidinylovú, morfolinylovú, 4-metylpiperazinylovú, azetidinylovú alebo tiazolidinylovú skupinu a väzba medzi atómami uhlíka v polohách 3 a 4 je jednoduchá alebo dvojité, spôsob prípravy týchto zlúčenín a farmaceutický prostriedok s ich obsahom.

(74) Čechvalová Dagmar, Bratislava, SK;



7 (51) C 07D 487/04, 471/04, A 61K 31/435, 31/495, 31/415

(21) 676-99

(71) BAYER AKTIENGESELLSCHAFT, Leverkusen, DE;

(72) Straub Alexander, Wuppertal, DE; Fürstner Chantal, Mülheim, DE; Jaetsch Thomas, Köln, DE; Feuer Achim, Odenthal, DE; Kast Raimund, Wuppertal, DE; Stasch Johannes-Peter, Solingen, DE; Perzborn Elisabeth, Wuppertal, DE; Hütter Joachim, Wuppertal, DE; Dembowski Klaus, Wuppertal, DE;

(54) **Substituované deriváty pyrazolu, spôsob ich výroby, farmaceutické prostriedky tieto látky obsahujúce a ich použitie na výrobu liekov**

(22) 14.11.97

(32) 26.11.96

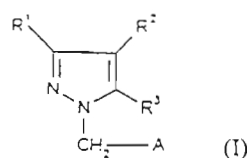
(31) 196 49 460.5

(33) DE

(86) PCT/EP97/06366, 14.11.97

(57) Substituované pyrazolové deriváty všeobecného vzorca (I), v ktorom R<sup>1</sup> je päť- alebo šesťčlenný aromatický heterocyklus, ktorý môže byť viazaný cez dusíkový atóm a ktorý je prípadne až trikrát substituovaný, R<sup>2</sup> a R<sup>3</sup> tvoria spoločne s atómami uhlíka, ku ktorým sú viazané, šesťčlenný nasýtený alebo aromatický heterocyklus, ktorý je prípadne substituovaný, A je päť- alebo šesťčlenný aromatický alebo nasýtený heterocyklus, ktorý je prípadne substituovaný; spôsob ich výroby, farmaceutické prostriedky tieto látky obsahujúce a ich použitie ako liečiv na ošetrovanie ochorenia srdcovo-obehového systému.

(74) Hörmannová Zuzana, Ing., Bratislava, SK;



7 (51) C 07D 487/08, A 61K 31/495, // (C 07D 487/08, 241:00, 241/00)

(21) 741-99

(71) SYNTHELABO, Le Plessis Robinson, FR;

(72) Jegham Samir, Argenteuil, FR; Lochead Alistair, Charenton, FR; Nedelec Alain, Colombes, FR; Solignac Axelle, Paris, FR;

(54) **Deriváty 1,4-diazabicyklo[2,2,2]okt-2-ylmetylbenzoátu, spôsob ich prípravy, liečivo a farmaceutický prostriedok s ich obsahom**

(22) 02.12.97

(32) 04.12.96

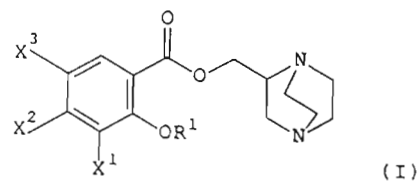
(31) 96/14847

(33) FR

(86) PCT/FR97/02174, 02.12.97

(57) Opisujú sa zlúčeniny vzorca (I), kde R<sup>1</sup> je metyl; X<sup>1</sup> je vodík; alebo OR<sup>1</sup> a X<sup>1</sup> spoločne tvoria skupinu -O(CH<sub>2</sub>)<sub>2</sub>-, -O(CH<sub>2</sub>)<sub>3</sub>-, -O(CH<sub>2</sub>)<sub>2</sub>O- alebo -O(CH<sub>2</sub>)<sub>3</sub>O; X<sup>2</sup> je vodík alebo aminoskupina a X<sup>3</sup> je halogén. Tieto zlúčeniny sú ligandmi serotonínerných receptorov typu 5-HT<sub>3</sub> a/alebo 5-HT<sub>4</sub> a pôsobia ako 5-HT<sub>4</sub> agonisty a/alebo 5-HT<sub>3</sub> antagonisty.

(74) Čechvalová Dagmar, Bratislava, SK;



7 (51) C 07D 491/22, A 61K 31/35 // (C 07D 491/22, 321:00, 241:00, 221:00, 209:00)

(21) 274-99

(71) PHARMACIA & UPJOHN COMPANY, Kalamazoo, MI, US;

(72) Lee Byung H., Kalamazoo, MI, US; Clothier Michael F., Kalamazoo, MI, US;

(54) **25-Metylén a 24,25-epoxy markfortíny a paraherquamidy**

(22) 05.09.97

(32) 09.09.96

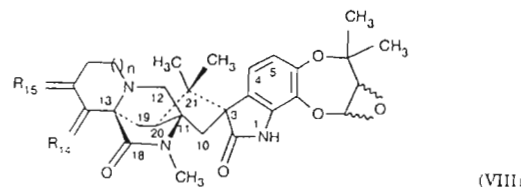
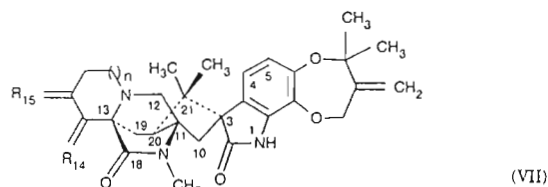
(31) 60/025 983

(33) US

(86) PCT/US97/15309, 05.09.97

(57) Sú opísané markfortíny a paraherquamidy, ktorých sedemčlenný heterocyklický kruh s dvomi atómami kyslíka sa modifikoval tak, aby vznikli 25-metylén zlúčeniny vzorca (VII) a 24,25-epoxy zlúčeniny vzorca (VIII), ktoré sú užitočné ako antiparazitické látky proti endoparazitom a ektoparazitom.

(74) Guniš Jaroslav, Mgr., Bratislava, SK;



7 (51) C 07F 7/08, C 07D 209/04

(21) 178-99

(71) MERCK &amp; CO., INC., Rahway, NJ, US;

(72) Chen Cheng-Yi, Rahway, NJ, US; Larsen Robert D., Rahway, NJ, US;

(54) **Spôsob výroby indolových derivátov a medzi-produkty**

(22) 08.08.97

(32) 13.08.96, 12.09.96, 31.10.96

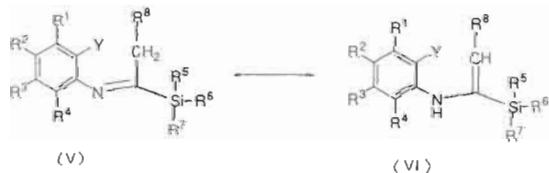
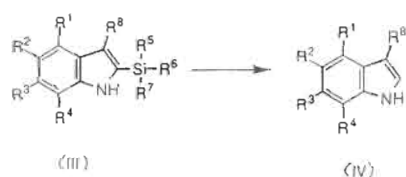
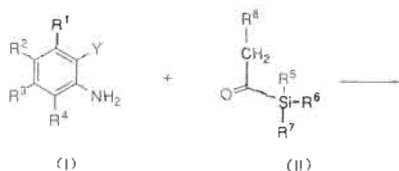
(31) 60/023 860, 96 19064, 60/030155

(33) US, GB, US

(86) PCT/US97/13799, 08.08.97

(57) 2-Nesubstituované indoly štruktúrneho vzorca (IV) môžu byť výhodne syntetizované s nízkymi nákladmi a vysokými výťažkami paládiom katalyzovanou väzbou/uzavretím kruhu 2-halogén alebo 2-trifluórmetylsulfonyloxyanilínu (I) a acylsilánového derivátu (II) s následným odstránením silylových ochranných skupín. Spôsob podľa predkladaného vynálezu je zvlášť vhodný na výrobu indolov obsahujúcich v kyslom prostredí labilné substituenty, ako je triazol, acetyl, ketál, kyano a karbamát, alebo indolov s ľahko odštiepiteľnou skupinou v benzylovej polohe. Výhody predkladaného spôsobu spočívajú v tom, že nie je nutné používať trifenyfosfín, tetrabutylamóniumchlorid alebo chlorid lítny. Pri použití na 5-triazolyl-substituované indoly odstráni spôsob podľa predkladaného vynálezu sklon k triazolylovej polymerizácii pri Fischerovej indolovej syntéze. Vynález sa ďalej týka nových medzi-produktov štruktúrneho vzorca (V) a (VI).

(74) Majlingová Marta, Ing., Bratislava, SK;



7 (51) C 07K 5/00, A 61K 38/10, 38/17

(21) 1228-98

(71) REGENTS OF THE UNIVERSITY OF CALIFORNIA, Oakland, CA, US;

(72) O'Brien John S., San Diego, CA, US;

(54) **Spôsoby použitia peptidov odvodených od prosaposínu na zmiernenie neuropatickej bolesti**

(22) 05.03.97

(32) 05.03.96

(31) 08/611 307

(33) US

(86) PCT/US97/04143, 05.03.97

(57) Sú opísané fragmenty odvodené od prosaposínu, farmaceutický prípravok s ich obsahom a ich použitie na stimuláciu rastu neuritov, inhibíciu smrti nervových buniek, navodenie myelinizácie a inhibíciu demyelinizácie.

(74) Patentservis Bratislava, a. s., Bratislava, SK;

7 (51) C 08F 2/42, 12/08

(21) 363-98

(71) Ciba Specialty Chemicals Holding Inc., Basel, CH;

(72) Merrill James Tyler, Katy, TX, US; Butler James Roy, Houston, TX, US; Gatechair Leslie Robert, White Plains, NY, US; Li Sheng-Shing, Danbury, CT, US; Winter Roland Arthur Edwin, Armonk, NY, US;

(54) **Spôsob inhibície polymerizácie**

(22) 18.03.98

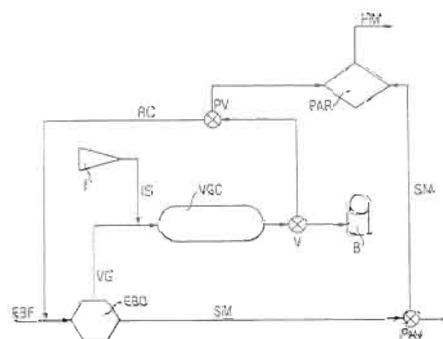
(32) 20.03.97

(31) 08/821 281

(33) US

(57) Spôsob inhibície zahŕňa prechod etylbenzénového nástreku cez hydrogenačný katalyzátor v dehydrogenačnom reaktore za vzniku styrenového prúdu; obvod plynného prúdu obsahujúceho vedľajšie produkty vrátane vodíka, etylbenzenu v plynnej fáze, styrenu, benzénových a toluénových pár, oxidu uhoľnatého, oxidu uhličitého a vodnej pary z tohto reaktora; vstrekovanie inhibítora polymerizácie styrenu do tohto plynného prúdu a jeho následné stlačenie bez tvorby väčších ako stopových množstiev polystyrenu v spôsobe tvorby styrenu, pričom uvedeným inhibítorm je tienový amín schopný terminácie radikálových reakcií.

(74) Čechvalová Dagmar, Bratislava, SK;



7 (51) C 08F 4/02, 4/654

(21) 747-98

(71) Himont Incorporated, New Castle County, DE, US;

(72) Sacchetti Mario, Ferrara, IT; Govoni Gabriele, Renazzo, Ferrara, IT; Ciarrocchi Antonio, Ferrara, IT;

(54) **Spôsob prípravy polymérov a kopolymérov olefinov a takto získaný polymér alebo kopolymér olefinov**

(22) 26.04.90

(32) 28.04.89

(31) 20329 A/89

(33) IT

(57) Spôsob prípravy polymérov a kopolymérov olefinov všeobecného vzorca  $CH_2=CHR$ , v ktorom R znamená atóm vodíka alebo alkylovú alebo arylóvú skupinu obsahujúcu 1 až 8 atómov uhlíka, sa vykonáva v prítomnosti katalyzátora obsahujúceho reakčný produkt trialkylhlinitej zlúčeniny a pevnej katalytickej zložky obsahujúcej zlúčeninu titánu, obsahujúcej aspoň jednu väzbu titán - halogén, nanesej na bezvodom chloride horečnatom ako nosiči, pričom táto zložka má podobu guľovitých častíc so stredným priemerom v rozmedzí od 10 do 350  $\mu m$ , povrchovou plochou v rozmedzí od 20 do 250  $m^2/g$  a porozitou vyššou ako 0,2  $cm^3/g$ , pričom v jej röntgenovom spektre sú a) prítomné odrazy pri uhle  $2\ \nu = 35^\circ$  a  $2\ \nu = 14,95^\circ$  alebo b) nie je už prítomný odraz pri uhle  $2\ \nu = 35^\circ$ , pričom je nahradený halogenidom s maximom intenzity v rozmedzí uhlov  $2\ \nu$  33,5° až 35°, pričom nie je prítomný odraz pri uhle  $2\ \nu = 14,95^\circ$ . Do rozsahu vynálezu rovnako patrí polymér alebo kopolymér týchto olefinov, ktorý je vo forme guľovitých častíc so stredným priemerom v rozmedzí od 50 do 5 000  $\mu m$  získaný týmto postupom.

(74) Hörmannová Zuzana, Ing., Bratislava, SK;

by polyolefinu. Polyolefiny a/alebo ich funkcionalizované produkty sa používajú ako prísady do palív a masťov.

(74) Žovicová Viera, Mgr., Bratislava, SK;

7 (51) C 08F 14/06, C 07C409/34

(21) 988-98

(71) SOLVAY (Societe Anonyme), Bruxelles, BE;

(72) Bodart Vincent, Namur, BE;

(54) **Spôsob polymerizácie vinylchloridu vo vodnej suspenzii použitím dialkylperoxydihličitánov v roztoku a spôsob výroby roztoku dialkylperoxydihličitánu**

(22) 10.01.97

(32) 25.01.96

(31) 9600070

(33) BE

(86) PCT/EP97/00164, 10.01.97

(57) Dialkylperoxydihličitany s krátkymi alkylovými reťazcami, výhodne dietylperoxydihličitany a diizopropylperoxydihličitany, sú použité pri polymerizácii vinylchloridu vo vodnej suspenzii vo forme roztoku v kvapalnom dialkylalkándikarboxyláte nerozpustnom vo vode, pričom výhodnými rozpúšťadlami sú hexándikarboxyláty odvodené od kyseliny adipovej a alkanolov, ktoré obsahujú 6 až 10 atómov uhlíka a koncentrácia peroxydihličitánu v týchto roztokoch sa pohybuje od 15 do 40 % hmotn. Postupom podľa vynálezu sa vyrábajú polyméry vinylchloridu s lepšou kvalitou, ktorá vedie k tvarovaným výrobkom, ktoré majú výrazne menej tzv. „rybích očiek“. Vynález sa rovnako týka dvojfázového postupu výroby roztoku dialkylperoxydihličitánov s krátkymi alkylovými reťazcami, zvlášť vhodného na polymerizáciu vinylchloridu vo vodnej suspenzii. Podľa tohto postupu sa používa v etape výroby peroxydihličitánu anorganická soľ a produkt sa separuje následnou extrakciou pomocou rozpúšťadla nerozpustného vo vode.

(74) Hörmannová Zuzana, Ing., Bratislava, SK;

7 (51) C 08F 8/30, C 10L 1/22, C 10M 133/52

(21) 563-99

(71) BASF AKTIENGESELLSCHAFT, Ludwigshafen, DE;

(72) Rath Hans Peter, Grünstadt, DE; Trötsch-Schaller Irene, Bissersheim, DE; Posselt Dietmar, Heidelberg, DE; Geissler Bernhard, Kirchheim, DE; Melder Johann-Peter, Neuhofen, DE; Rösch Joachim, Ludwigshafen, DE;

(54) **Polyolefiny a ich funkcionalizované deriváty**

(22) 03.11.97

(32) 04.11.96

(31) 196 45 430.1

(33) DE

(86) PCT/EP97/06068, 03.11.97

(57) Sú opísané najmenej mononenасыtené polyolefiny s priemernou molekulovou hmotnosťou od 400 do 1500 daltonov a disperzitou  $M_W/M_N < 1,2$ , ktoré sa dajú získať katalytickou dimerizáciou najmenej mononenасыtených olefinových oligomérov. Deriváty polyolefinov sa môžu získať funkcionalizovaním najmenej jednej dvojitej väz-

7 (51) C 08F 210/02, 222/06

(21) 161-98

(71) Montell North America Inc., Wilmington, DE, US;

(72) Berta Dominic A., Newark, DE, US;

(54) **Termoplastický olefinový prostriedok a injekčne vstrekaný výrobok, ktorý ho obsahuje**

(22) 06.02.98

(57) Je opísaný termoplastický olefinový prostriedok, ktorý obsahuje termoplastický olefin, polymér anhydridu kyseliny maleinovej a štepeného propylénu alebo náhodného kopolyméru etylén-propylénu, polymér anhydridu kyseliny maleinovej a štepeného olefinu, funkcionalizovaný polymér, ktorý reaguje s anhydridovými skupinami kyseliny maleinovej a prípadne kopolymér anhydridu kyseliny

- ny maleinovej a štepeného etylénu. Je opísaný taktiež injekčne vstrekaný výrobok, ktorý obsahuje tento termoplastický olefinový prostriedok.
- (74) Patentservis Bratislava, a. s., Bratislava, SK;
- 7 (51) **C 08F 218/08, 14/06, C 07C 409/00**  
**(21) 572-99**  
 (71) AKZO NOBEL N.V., Arnhem, NL;  
 (72) O Boen Ho, Utrecht, NL; Maltha Annemarieke, Wijchen, NL; Westmijze Hans, Bathmen, NL; Alferink Petrus Johannes Theodorus, Westervoort, NL;
- (54) **Spôsob prípravy vodnej suspenzie obsahujúcej polyvinylalkohol a tenzid, suspenzia a jej použitie**  
 (22) 21.10.97  
 (32) 30.10.96  
 (31) 96203017.7  
 (33) EP  
 (86) PCT/EP97/05919, 21.10.97  
 (57) Spôsob prípravy vodných suspenzií tepelne nestálych zlúčenín, obsahujúcich najmenej jeden polyvinylalkohol s priemerným stupňom hydrolyzy od 60 do 80 % a najmenej jednu neiónovú povrchovo aktívnu látku s priemernou hodnotou HLB od 14,5 do 20,0; suspenzie sú vhodné na použitie v polymerizačných procesoch. Distribúcia veľkosti častíc organických zlúčenín v suspenziách je výhodne taká, pri ktorej je  $d_{90}$  menšie ako 20  $\mu\text{m}$ . Rozdelenie veľkosti častíc tepelne nestálej organickej zlúčeniny a osobitné prísady umožňujú výrobu suspenzií, ktoré sú pri skladovaní chemicky, ako aj fyzikálne stáble, ktoré majú vysokú koncentráciu zlúčeniny a nízku viskozitu. Ak sa uvedené suspenzie použijú v procesoch polymerizácie vinylchloridu, potom zabezpečujú nízku úroveň výskytu chýb typu rybieho oka a dobré elektrické vlastnosti bez nepriaznivého ovplyvňovania objemovej hmotnosti a pórovitosti PVC.
- (74) Majlingová Marta, Ing., Bratislava, SK;
- 7 (51) **C 08F 220/04, 220/36, C 04B 24/26**  
**(21) 405-98**  
 (71) Cement Intellectual Property Ltd., Hamilton HM 12, Bermuda, BM;  
 (72) Lepori Agostino, Fagnano Olona Varese, IT; Piel Stefan, Dr., Leonding, AT; Akstinat Manfred Hartmut, Dr., Zürich, CH; Burkhardt Fritz, Oderburg, CH;
- (54) **Akrylové kopolyméry**  
 (22) 27.03.98  
 (32) 07.04.97  
 (31) A 579/97  
 (33) AT
- (57) Kopolyméry vzniknuté polymerizáciou jedného alebo viacerých monomérov s monomérmi vzorca  $R^4-O-R^5-CO-NH-R^6$  a prípadne monomérmi vzorca  $CH_2=CR^1R^7$ , v ktorých jednotlivé symboly majú svoje špecifické významy uvedené v opise.
- (74) Hörmannová Zuzana, Ing., Bratislava, SK;
- 7 (51) **C 08G 18/08, 18/28, 18/66, 18/18**  
**(21) 581-99**  
 (71) IMPERIAL CHEMICAL INDUSTRIES PLC, London, GB;  
 (72) Sieker Thomas Heinrich, Deggendorf, DE; Gabrieli Franco, Brebbia, IT;
- (54) **Tuhé polyuretánové peny a spôsob ich výroby**  
 (22) 10.10.97  
 (32) 04.11.96  
 (31) 96117644.3  
 (33) EP  
 (86) PCT/EP97/05611, 10.10.97  
 (57) Opisuje sa spôsob výroby tuhých polyuretánových alebo uretánom modifikovaných polyizokyanurátových pien, pri ktorom reaguje organická polyizokyanátová kompozícia s izokyanátreaktívnou kompozíciou, obsahujúcou polyesterpolyol, v prítomnosti aminového katalyzátora, ktorého podstata spočíva v tom, že  $pK_a$  konjugovanej amóniovej soli uvedeného amínu je menšia ako 12.
- (74) Čechvalová Dagmar, Bratislava, SK;
- 7 (51) **C 08G 18/08, 18/28, 18/66**  
**(21) 582-99**  
 (71) IMPERIAL CHEMICAL INDUSTRIES PLC, London, GB;  
 (72) Sieker Thomas Heinrich, Deggendorf, DE; Gabrieli Franco, Brebbia, IT; Walraedt Saskia Rachel, Zwijnaarde, BE;
- (54) **Izokyanátová reaktívna kompozícia, tuhé polyuretánové peny a spôsob ich výroby**  
 (22) 10.10.97  
 (32) 04.11.96  
 (31) 96117643.5  
 (33) EP  
 (86) PCT/EP97/05610, 10.10.97  
 (57) Opisuje sa polyolová zmes obsahujúca polyesterpolyol, terciárny aminový katalyzátor a organickú karboxylovú kyselinu, pričom karboxylová kyselina obsahuje aspoň jednu funkčnú skupinu OH, SH,  $NH_2$  alebo NHR, kde R znamená alkylovú, cykloalkylovú alebo aryllovú skupinu, a použitie uvedenej polyolovej zmesi pri výrobe tuhých polyuretánových pien.
- (74) Čechvalová Dagmar, Bratislava, SK;

7 (51) C 08J 3/12

(21) 369-99

(71) BCD ROHSTOFFE FÜR BAUCHEMIE HANDELSGMBH, Klosterneuburg, AT; KREMS CHEMIE AKTIENGESELLSCHAFT, Krems, AT;

(72) Haupt Martin, Krems, AT; Axmann Heinz, Klosterneuburg, AT;

(54) **Disperzia vysušiteľná rozstrekaním , spôsob jej výroby a jej použitie**

(22) 23.09.97

(32) 24.09.96

(31) A 1691/96

(33) AT

(86) PCT/AT97/00206, 23.09.97

(57) Redispergovateľné rozstrekaním sušené disperzie zahŕňajú sušený emulzný polymér na báze vinylacetátu, styrénu, esteru kyseliny akrylovej a jej kopolymérov s povlakom z amfoterného polyméru. Tieto redispergovateľné disperzie sa dajú bezproblémovo vyrobiť sušiacim rozstrekaním disperzie získanej z emulznej polymerizácie, ktorá sa pridá k roztoku amfoterného polyméru. Redispergovateľné disperzie sú vhodné ako náterové a povrstvovacie hmoty, rovnako ako na vytvorenie vysoko ohybných a pri nízkych teplotách popraskaniu odolávajúcich systémov, hlavne v kombinácii s hydraulicky tuhnúcimi hmotami.

(74) Bezák Marián, Ing., Bratislava, SK;

varu bezvodého rozpúšťadla je vyššia ako teplota, pri ktorej sa môže polymérny prekurzor miešať a je nižšia ako teplota, pri ktorej dochádza k polymerizácii alebo rozpadu polymérneho prekurzora.

(74) Bezák Marián, Ing., Bratislava, SK;

7 (51) C 08J 7/04, C 04B 41/49, C 03C 17/30

(21) 1231-98

(71) Elf Atochem North America, Inc., Philadelphia, PA, US;

(72) Papanu Victor Dennis, Doleystown, PA, US; Carson Stephen W., Downingtown, PA, US; Schwartz Scott J., East Brunswick, NJ, US;

(54) **Spôsob spevňovania plochého skla povliekaním hrán, krehký oxidový predmet a okenná zostava**

(22) 07.09.98

(32) 08.09.97

(31) 60/058 273

(33) US

(57) Spôsob spevňovania krehkého oxidového substrátu, ktorý má aspoň dva rovnobežné povrchy, pričom menší hranový povrch sa povlečie spevňujúcou kompozíciou, ktorou je výhodne zmes 2-(3,4-epoxyklohexyl)etyltrimetoxysilánu a povrchovo aktívneho činidla vo vode s kyslým pH a na vršok vytvrdenej spevňujúcej kompozície sa nanáša dodatočný povlak, ktorý je nerozpustný vo vode a predmetu dodáva odolnosť proti nárazu.

(74) Hörmannová Zuzana, Ing., Bratislava, SK;

7 (51) C 08J 3/205, 3/22

(21) 757-99

(71) KIMBERLY-CLARK WORLDWIDE, INC., Neenah, WI, US;

(72) Turkevich Leonid Anthony, Alpharetta, GA, US; Myers David Lewis, Cumming, GA, US;

(54) **Spôsob prípravy disperzií malých častíc**

(22) 05.12.97

(32) 06.12.96

(31) 08/758 749

(33) US

(86) PCT/US97/22367, 05.12.97

(57) Spôsob prípravy disperzie malých častíc v polymérom prekurzore zahŕňa poskytnutie zmesi materiálu vo forme častíc a povrchovo aktívneho činidla v bezvodovom rozpúšťadle, vytvorenie disperzie materiálu vo forme častíc v bezvodom rozpúšťadle, skombinovanie výslednej disperzie materiálu vo forme častíc v bezvodom rozpúšťadle s prekurzorovým materiálom a s miešaním spojené zahrievanie kombinácie disperzie materiálu vo forme častíc a prekurzorového materiálu na teplotu dostatočnú na odparovanie bezvodého rozpúšťadla. Povrchovo aktívne činidlo je rozpustné v bezvodom rozpúšťadle a je upravené tak, aby stabilizovalo materiál tvorený časticami proti agregácii. Bezvodé rozpúšťadlo spôsobuje napučanie polymérneho prekurzora pri teplotách blízkejšie teplotu varu bezvodého rozpúšťadla. Teplota

7 (51) C 08J 9/00

(21) 765-98

(71) Valsir S.p.A., Vestone, IT;

(72) Abevilli Fulvio, Salsomaggiore Terme, IT;

(54) **Priemyselný výrobok z nízkohustotného syntetického plastového materiálu**

(22) 09.06.98

(32) 10.06.97

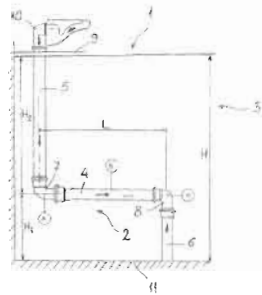
(31) TO97 A 000508

(33) IT

(57) Priemyselný výrobok vyrobený zo syntetického plastového materiálu s otvorenými alebo uzatvorenými bunkami, trojrozmerné zosieteného, je tvorený termoplastickou polymérom živicom z jedného alebo viacerých polymérov a/alebo kopolymérov, inertným plnivom dispergovaným rovnomerne v živici a vhodnými aditívami. Živica je vybraná zo skupiny pozostávajúcej z polyolefinových, polystyrénových, polyvinylchloridových živíc a ich zmesí, inertné plnivo môže byť prírodného alebo syntetického pôvodu, výhodne síran bárnatý. Materiál je lisovaný vstrekaním alebo extrudovaným do formy po predchádzajúcom pridaní určených množstiev chemických alebo fyzikálnych nadúvadiel, čím sa získajú výrobky s hustotou 1,450 až 1,750 g/cm<sup>3</sup>. Výrobky majú

dobré mechanické charakteristiky, najmä vynikajúcu rozťažnosť a vynikajúce tepelné a akustické izolačné vlastnosti a ohňovzdornosť.

(74) Čechvalová Dagmar, Bratislava, SK;



7 (51) C 08K 3/00, C 08L 83/04

(21) 897-99

(71) RHODIA CHIMIE, Courbevoie Cedex, FR;

(72) Dubouis Raymond, Corbas, FR; Pouchelon Alain, Meyzieu, FR; Pusineri Christian, Serezin du Rhône, FR;

(54) Použitie zmesi na báze platiny a zlúčenín prechodných kovov iných ako platina na zvýšenie odolnosti proti stopám po elektrickom oblúku a odolnosti proti elektrickému oblúku

(22) 29.12.97

(32) 31.12.96

(31) 96/16384

(33) FR

(86) PCT/FR97/02444, 29.12.97

(57) Opisuje sa použitie prísady zlepšujúcej odolnosť proti oblúku a erózii pod oblúkom zmesi A, B alebo C tvorenej v prípade zmesi A: A1: platinou a A2: aspoň jednou anorganickou zlúčeninou A2.1 kovu s niekoľkými oxidačnými stupňami zvoleného z množiny zahrňajúcej V, Cr, Mn, Fe, Co, Ni a Cu, v ktorej sa atóm kovu nachádza po kľak možno v čo najnižšom oxidačnom stupni vyššom než 0, alebo A3: kombináciou aspoň jednej anorganickú zlúčeniny A2.1 s aspoň jednou anorganickou zlúčeninou A2.2, v ktorej sa atóm V, Cr, Mn, Fe, Co, Ni alebo Cu nachádza v najnižšom oxidačnom stupni v prípade zmesi B: B1: platinou a B2: aspoň jednou anorganickou zlúčeninou B2.1 štvormocného céru alebo trojmocného lantánu alebo B3: kombináciou zložky A2 alebo A3 so zložkou B2 alebo B3, v polyorganosiloxánovej kompozícii D určenej na získanie silikónového elastoméru buď zosietením pri teplote okolia alebo pri zvýšenej teplote polyadičnými reakciami v prítomnosti kovového katalyzátora alebo zosietením pôsobením organického peroxidu.

(74) Čechvalová Dagmar, Bratislava, SK;

7 (51) C 08K 3/34, C 08L 23/04

(21) 953-98

(71) SOLVAY POLYOLEFINS EUROPE-BELGIUM /Société Anonyme/, Bruxelles, BE;

(72) Scheelen André, Ph. D., Bruxelles, BE; Coppens Wim, Ing., Merelbeke, BE;

(54) Kompozícia na báze polyetylénu, spôsob výroby predmetov tvarovaných z tejto kompozície a tvarované výrobky

(22) 10.07.98

(32) 14.07.97

(31) 9700619

(33) BE

(57) Kompozícia na báze polyetylénu má štandardnú hustotu vyššiu ako  $940 \text{ kg/m}^3$ , obsahuje mastenec v množstve menšom ako 1 hmotnostný diel na 100 hmotnostných dielov polyetylénu, pričom polyetylén je vybraný z homopolymérov alebo kopolymérov etylénu s celkovým obsahom 0,01 až 10 % mol. komonomérov, ktoré majú štandardnú hustotu vyššiu ako  $943 \text{ kg/m}^3$  a nižšiu ako  $960 \text{ kg/m}^3$  a index toku taveniny ( $190 \text{ }^\circ\text{C}$ , 5 kg) od 0,07 do 5 g/10 minút. Kompozícia je výhodná vo forme vytlačovaných granúl.

(74) Hörmannová Zuzana, Ing., Bratislava, SK;

7 (51) C 08K 5/3417, 3/22

(21) 1773-97

(71) Pavlotty Anton, dipl. tech., Humenné, SK;

(72) Pavlotty Anton, dipl. tech., Humenné, SK;

(54) Spôsob využitia odpadu depolymerizácie polyamidov

(22) 22.12.97

(57) Pri depolymerizácii polyamidových odpadov vzniká niekoľko odpadov. Jedným z odpadov je zvyšok z destilácie či redestilácie, ktorý obsahuje kaprolaktam, jeho oligoméry a hydroxid sodný. Spôsob využitia odpadu z depolymerizácie umožňuje jeho využitie pri výrobe lepidiel či živíc, v ktorých surovinou je formaldehyd a hydroxid sodný.

7 (51) C 09C 3/04, C 08F 22/28

(21) 970-98

(71) COATEX S.A., Genay, FR;

(72) Egraz Jean-Bernard, Ecully, FR; Jacquemet Christian, Lyon, FR; Mongoin Jacques, Quincieux, FR; Suau Jean-Marc, Lucenay, FR;

(54) Použitie kopolyméru s povrchovo aktívnou štruktúrou ako dispergačného prostriedku a/alebo pomocného prostriedku na mletie

(22) 15.07.98

(32) 18.07.97

(31) 97 09387

(33) FR

(57) Použitie kopolyméru, v ktorom aspoň jeden z monomérov má povrchovo aktívnu štruktúru ako dispergačného prostriedku alebo pomocného prostriedku na mletie minerálnych látok vo vodnej suspenzii bez ohľadu na charakter minerálnej látky, ktorou je syntetický uhličitan vápenatý, dolomit, kaolín alebo ich zmes, krieda, vápenec alebo mramor.

(74) Rott, Růžicka, Guttman, v. o. s., Bratislava, SK;

- 7 (51) **C 10M 169/04 // (C 10M 169/04, 105:36, 105:40, 129:76, 133:48, 135:36), C 10N 30:14**  
 (21) **591-98**  
 (71) OMV Aktiengesellschaft, Wien, AT;  
 (72) Baumann Werner, Dipl.-Ing. Dr., Laxenburg, AT;  
 (54) **Mazací olej a použitie inhibítorov vylúhovania kovov**  
 (22) 05.05.98  
 (32) 07.05.97  
 (31) A 784/97  
 (33) AT  
 (57) Mazací olej do strojov, najmä do spaľovacích, zážihových a/alebo vznetrových hydraulických motorov s obsahom od 80 do 99 % hmotn. syntetických a/alebo prírodných esterov karboxylových kyselín, s prísadou na zlepšenie viskozity, antioxidantov, najmä na báze stericky chránených fenolov a amínov, inhibítorov penenia, detergentov, dispergátorov, deemulgátorov, inhibítorov korózie a prostriedkov na ochranu proti opotrebeniu, ktorý obsahuje výhodne 0,01 až 0,5 % hmotn. inhibítora chemického vylúhovania a/alebo extrahovania cinu, medi a železa, najmä olova zo zliatin, výhodne ložiskových zliatin a zliatin na ložiskové klieťky.  
 (74) Čechvalová Dagmar, Bratislava, SK;

- 7 (51) **C 11D 3/395, 7/54**  
 (21) **198-99**  
 (71) THE PROCTER and GAMBLE COMPANY, Cincinnati, OH, US;  
 (72) Scialla Stefano, Roma, IT; Briatore Andrea, Savona, IT; Di Capua Gloria, Ardea, IT;  
 (54) **Tekutý bieliaci prostriedok, tuhý bieliaci prostriedok, použitie zložky zabráňujúcej vyžrážaniu solí vyrovnávajúcej zložky a spôsob bielenia textílií**  
 (22) 01.08.97  
 (32) 12.08.96, 27.03.97  
 (31) 96870105.2, 97870040.9  
 (33) EP, EP  
 (86) PCT/US97/12857, 01.08.97  
 (57) Tekutý a tuhý bieliaci prostriedok obsahuje halogénanové bielidlo, zložku vyrovnávajúcu pH v množstve od 0,5 % do 9 % hmotn. a prímies v množstve od 0,001 % do 0,05 % hmotn., ktorá má schopnosť zabrániť vyžrážaniu solí uvedenej vyrovnávajúcej zložky po zriadení prostriedku vo vode.  
 (74) Patentservis Bratislava, a. s., Bratislava, SK;

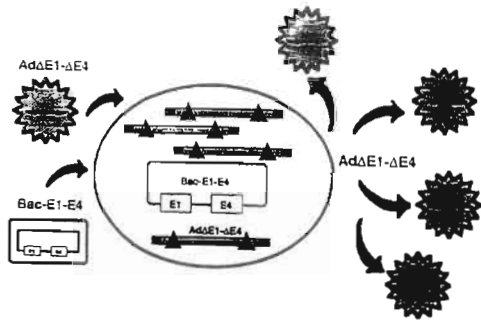
- 7 (51) **C 11D 3/395, 3/37, 7/08**  
 (21) **455-99**  
 (71) THE PROCTER and GAMBLE COMPANY, Cincinnati, OH, US;  
 (72) Sirianni Giuseppe, Gimigliano, IT;  
 (54) **Čistiaci prostriedok s obsahom bieliaceho činidla, kyseliny amidosírovej a polykarboxylátového polyméru**

- (22) 06.10.97  
 (32) 07.10.96  
 (31) 96870128.4  
 (33) EP  
 (86) PCT/US97/17943, 06.10.97  
 (57) Čistiaci prostriedok obsahuje halogénové bieliace činidlo a organickú alebo anorganickú -NH<sub>2</sub> zlúčeninu a polykarboxylátovú polymérovú zlúčeninu.  
 (74) Patentservis Bratislava, a. s., Bratislava, SK;

- 7 (51) **C 12N 15/85, 15/86, C 07K 14/775**  
 (21) **614-99**  
 (71) RHONE-POULENC RORER S.A., Antony, FR;  
 (72) Mahfoudi Abderrahim, Marolles en Brie, FR; Benoit Patrick, Paris, FR; Branellec Didier, La Varenne Saint-Hilaire, FR; Deneffe Patrice, Saint-Maur, FR; Duverger Nicolas, Paris, FR; Berthou Laurence, Paris, FR; Auwerx Johan, Millonfosse, FR; Staels Bart, Kraainem, BE;  
 (54) **Rekombinantný vektor na cieleňú a indukovanú expresiu génov a farmaceutický prípravok obsahujúci takýto vektor**  
 (22) 06.11.97  
 (32) 08.11.96  
 (31) 96/13691  
 (33) FR  
 (86) PCT/FR97/01992, 06.11.97  
 (57) Nové konštrukcie a nové vektory umožňujúce cieleňú a indukovateľnú expresiu génov. Nové hybridné promotory a ich použitie na expresiu génov v pečňových bunkách *in vitro*, *ex vivo* alebo *in vivo*.  
 (74) Čechvalová Dagmar, Bratislava, SK;

- 7 (51) **C 12N 15/86, C 12N 7/01**  
 (21) **666-99**  
 (71) RHONE-POULENC RORER S.A., Antony, FR;  
 (72) Leblois-Prehaud Héléne, Guyancourt, FR; Perricaudet Michel, Ecrosnes, FR; Vigne Emmanuelle, Ivry-sur-Seine, FR; Yeh Patrice, Paris, FR;  
 (54) **Spôsob prípravy rekombinantných vírusov a rekombinantný vírus**  
 (22) 18.11.97  
 (32) 22.11.96  
 (31) 96/14278  
 (33) FR  
 (86) PCT/FR97/02073, 18.11.97  
 (57) Opísaný je spôsob prípravy defektných rekombinantných vírusov spočívajúci v tom, že sa do populácie kompetentných buniek zavedie genóm defektného rekombinantného vírusu a bakulovírus obsahujúci všetky alebo niektoré funkcie nutné na transkomplementáciu defektného rekombinantného vírusu. Ďalej je opísaný rekombinantný bakulovírus na uskutočňovanie tohto spôsobu a tiež výsledný vírus.  
 (74) Čechvalová Dagmar, Bratislava, SK;





7 (51) C 21B 5/02, G 01P 13/00

(21) 357-99

(71) VOEST-ALPINE INDUSTRIEANLAGENBAU GMBH, Linz, AT;

(72) Heckmann Hado, Dr.-Ing., Essen, DE; Stockinger Josef, Leonding, AT;

(54) Spôsob sledovania činnosti zariadenia na prívod abrazívnej látky pomocou tekutiny

(22) 02.09.97

(32) 19.09.96

(31) 196 38 346.3

(33) DE

(86) PCT/DE97/01966, 02.09.97

(57) Spôsob sledovania činnosti systému na prívod abrazívnej látky pomocou tekutiny ako nosnej látky pre najmenej jeden horák zariadenia fúzneho splyňovača, kde prach odlúčený z odtáhu zo zariadenia fúzneho splyňovača alebo redukčnej vysokéj pece sa pomocou tekutiny cez potrubnú trasu a cez najmenej jeden prachový horák privádza ako prídavný zdroj uhlíka späť do zariadenia fúzneho splyňovača. Spôsob je možné použiť aj v iných taviacich alebo spaľovacích zariadeniach, akými sú napríklad reaktory s fluidným lôžkom. Cieľom vynálezu je čo možno najrýchlejšie určiť, či horúce plyny alebo nespálený kyslík spätne prúdia/prúdi do systému recyklácie prachu. Túto úlohu rieši meranie smeru toku v potrubnej trase prívodného systému za horákom alebo horákmi. Keď sa zistí spätný tok prúdu tekutiny, prípadne prienik kyslíka do prívodného systému, prívodný systém sa odstaví.

(74) Rott, Růžička, Guttman, v. o. s., Bratislava, SK;

7 (51) C 21B 13/00

(21) 411-99

(71) Voest-Alpine Industrieanlagenbau GmbH, Linz, AT; POHANG IRON & STEEL CO., LTD, Pohang City, Kyong, Sang Book-Do, KR; RESEARCH INSTITUTE OF INDUSTRIAL SCIENCE & TECHNOLOGY INCORPORATED FOUNDATION, Hyoja-Dong, Pohang City, KR;

(72) Kepplinger Leopold Werner, Dipl.-Ing. Dr., Leonding, AT; Nagl Michael, Dipl.-Ing., Reichenau, AT; Hauzenberger Franz, Dipl.-Ing., Linz, AT; Reiner Bernhard, Ing.-zomrel, Linz, AT; Wallner Felix, Dipl.-Ing. Dr., Linz, AT; Brandl Peter, Dipl.-Ing., Linz, AT; Gennari Udo, Dr., Linz, AT; Schenk Johannes, Dipl.-Ing. Dr., Linz, AT;

(54) Spôsob injektovania jemných častí s obsahom oxidu kovu do redukčného plynu a zariadenie na vykonávanie tohto spôsobu

(22) 06.10.97

(32) 08.10.96

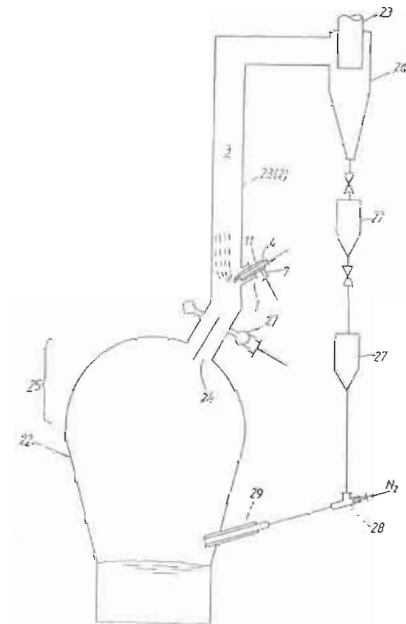
(31) A 1780/96

(33) AT

(86) PCT/EP97/05468, 06.10.97

(57) Podľa spôsobu injektovania jemných častí s obsahom oxidu kovu do redukčného plynu sa zavádza centrálny materiálový prúd tvorený jemnými častíčkami a nosný plyn do redukčného plynu a najmenej jeden plynový prúd sekundárneho plynu sa vedie proti materiálovému prúdu na zaistenie optimálneho kontaktu jemných častíček s redukčným plynom s tým, že plynový prúd atomizuje materiálový prúd za rovnomerného distribúovania jemných častíček v redukčnom plyne.

(74) Tomeš Pavol, Ing., Bratislava, SK;



7 (51) C 21D 8/12, C 22C 38/02

(21) 18-99

(71) THYSSEN STAHL AG, Duisburg, DE;

(72) Espenhahn Manfred, Essen, DE; Böttcher Andreas, Duisburg, DE; Günther Klaus, Voerde, DE;

(54) Spôsob výroby magnetických oceľových plátov s orientovaným zrním

(22) 03.07.97

(32) 12.07.96

(31) 196 28 136.9

(33) DE

(86) PCT/EP97/03510, 03.07.97

(57) Oceľový plát s orientovaným zrním presne definovaného zloženia je zahrievaný, valcovaný a teplý pruh následne žihaný a ochladený, znova za studena valcovaný na výslednú hrúbku studeného pruhu, ktorý je vystavený rekryštalizačnému žihaniu vo vlhkej atmosfére s obsahom vodíka a dusíka pri súčasnej dekarbonizácii. Po aplikácii

separečnej látky na obidve strany pruhu je vyžinovaný pri vysokej teplote a po aplikácii izolačnej vrstvy podrobený konečnému žihaniu. Zahriatie pruhu na vysokoteplotné žihanie sa uskutočňuje v atmosfére tvorenej menej ako 25 % obj. vodíka, zvyšok tvorí dusík a/alebo vzácny plyn ako argón do dosiahnutia udržiavacej teploty 1150 až 1200 °C.

(74) Patentservis Bratislava, a. s., Bratislava, SK;

7 (51) C 25D 3/00, C 23C 2/06

(21) 1074-98

(71) N.V. UNION MINIERE S.A., Brussels, BE;

(72) Giles Michael, Geel, BE; Sokolowski Richard, Raches, FR;

(54) Žiarový zinkovací kúpeľ a spôsob

(22) 20.02.97

(32) 23.02.96

(31) 96200465.1

(33) EP

(86) PCT/EP97/00864, 20.02.97

(57) Zinkovací kúpeľ, ktorý je obzvlášť užitočný na prerušované zinkovanie oceľových výrobkov, obsahuje 3 až 15 % hmotn. cínu, olovo v koncentrácii až do nasýtenia a 0 až 0,06 % hmotn. aspoň jedného prvku z hliníka, vápnika a horčíka, pričom zvyšok tvorí zinok a neodstrániteľné nečistoty, aby sa zmenšil vplyv obsahu kremíka v oceli, ktorá sa má zinkovať na hrúbku povlaku.

(74) Patentservis Bratislava, a. s., Bratislava, SK;

Trieda D

7 (51) D 01D 5/247

(21) 52-99

(71) KIMBERLY-CLARK WORLDWIDE, INC., Neenah, WI, US;

(72) Tsai Fu-Jya, Appleton, WI, US; Topolkaev Vasily Aramovich, Appleton, WI, US;

(54) Mikroporézne vlákna

(22) 19.06.97

(32) 23.07.96, 04.09.96

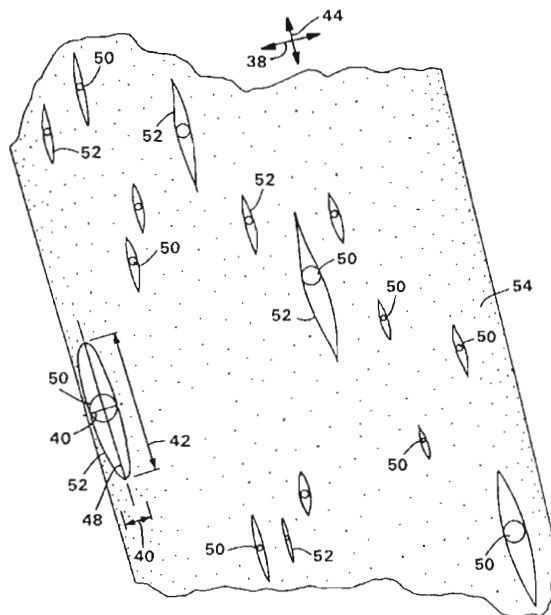
(31) 60/022 299, 23.07.96

(33) US, US

(86) PCT/US97/10715, 19.06.97

(57) Mikroporézne vlákno (54) má špecifickú konfiguráciu prázdnych priestorov (52), čím sa dosahujú výhodné úrovne zmáčateľnosti, prestupu kvapalín a mechanických vlastností. Vlákno má jemnosť najviac 50 denierov a percento predĺženia pri pretrhnutí aspoň 30 %. Vlákno má tiež pevnosť v ťahu aspoň 200 MPa.

(74) Bezák Marián, Ing., Bratislava, SK;



7 (51) D 02G 3/44, D 03D 1/02

(21) 961-99

(71) RHODIA FILTEC AG, Emmenbrücke, CH;

(72) Lalonde Rémi, Emmenbrücke, CH; Hurschler Franz, Rothenburg, CH;

(54) Technická tkanina na nafukovacie vaky a spôsob výroby priadze na výrobu tejto technickej tkaniny

(22) 12.01.98

(32) 20.01.97

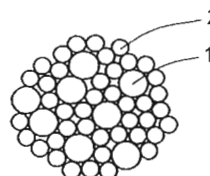
(31) 98/97

(33) CH

(86) PCT/CH98/00009, 12.01.98

(57) Technická tkanina z polyamidu, najmä na ochranné nafukovacie vaky, pozostáva z vláknovej priadze obsahujúcej hrubé a jemné termoplastické vlákna s celkovou jemnosťou v rozsahu 30 až 1000 dtex, pričom hrubé nekonečné vlákna (1') vláknovej priadze majú čiastkovú jemnosť od 5 do 14 dtex a jemné nekonečné vlákna (2) vláknovej priadze majú čiastkovú jemnosť od 1, 5 do 5 dtex. Hrubé nekonečné vlákna (1') a jemné nekonečné vlákna (2) priadze sú zmiešané v pomere 1 : 1 až 1 : 5 a multivlákna s 5 až 40 uzlami na meter sú prevírené vzduchom. Vytvorená tkanina má pri menšej hmotnosti, dobrej skladateľnosti a rovnomerne zníženej priedušnosti vysokú pevnosť v ťahu a v trhu. Priadza sa vytvára zvlákňovacími dýzami, pri ktorých sú otvory (11) na hrubé nekonečné vlákna (1') a otvory (12) na jemné nekonečné vlákna (2) usporiadané striedavo.

(74) Čechvalová Dagmar, Bratislava, SK;



7 (51) D 06M 10/00

(21) 174-98

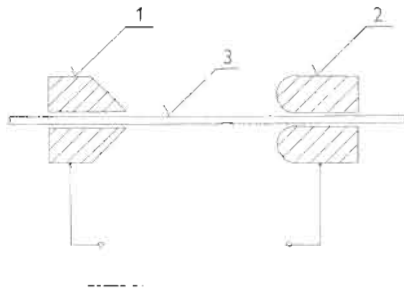
(71) Matematicko-fyzikálna fakulta UK, Bratislava, SK;

(72) Černák Mirko, doc. RNDr., CSc., Bratislava, SK; Fusek Karol, Ing., CSc., Poprad, SK; Starigazda Ján, Ing., CSc., Svit, SK; Hudec Ivan, Ing., CSc., Bratislava, SK; Janyška Peter, Ing., Púchov, SK;

(54) Zariadenie na povrchové úpravy polymérnych vlákien využívajúce elektrický výboj po povrchu vlákien

(22) 09.02.98

(57) Zariadenie na povrchové úpravy vlákien zo syntetických polymérov pozostáva z elektród (1) a (2), ktoré sú v kontakte s povrchom vlákna (3) alebo sa nachádzajú v tesnej blízkosti jeho povrchu. Na vlákno (3) sa privádza impulzné elektrické napätie s hodnotou dostatočnou na vznik elektrického výboja po povrchu vlákien medzi elektródami (1) a (2).



7 (51) D 07B 1/06, 3/00

(21) 369-98

(71) Drahtcord Saar GmbH &amp; Co. KG, Merzig, DE;

(72) Doujak Siegfried, Merzig, DE;

(54) Spôsob výroby oceľového kordu a oceľový kord

(22) 04.09.96

(32) 25.09.95

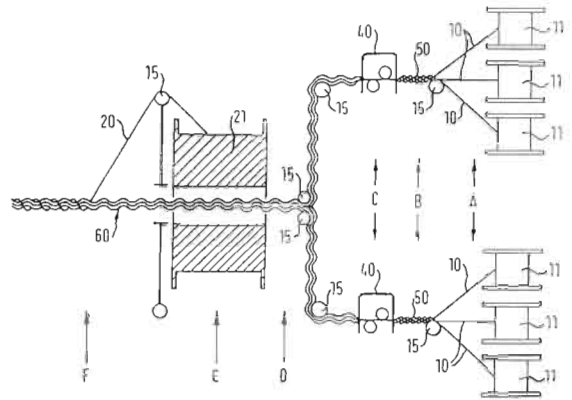
(31) 195 35 598.9

(33) DE

(86) PCT/EP96/03884, 04.09.96

(57) Oceľový kord na pneumatiky so zväzkom drôtov má dušu (60), ktorá sa skladá zo zväzkov rovnobežne na seba vzájomne dosadajúcich vlákien (10) duše. Výhodne sú upravené aspoň tri drôtené vlákna, pričom aspoň dve drôtené vlákna sú ako vlákna (10) tvoriace dušu (60) zdeformované skrutkovite a rovnobežne na seba vzájomne dosadajú, pričom aspoň jedno drôtené vlákno skrutkovite obklopuje ako obalový drôt (20) tieto dve vlákna (10) duše. Skrutkovitá deformácia vlákien (10) duše sa dosiahne pomocou prechodového skrúcača (40). Touto špirálovitou deformáciou vlákien (10) duše sa zabráni hlavne ich migrácii z oceľového kordu. Výhodne sa zvyškové napätia v krútení vlákien (10) duše vzájomne v spojení s vratnými silami obalového drôtu (20) vyrušia. Oceľový kord má výhodne sploštený, hlavne oválny tvar.

(74) Bušová Eva, JUDr., Bratislava, SK;



7 (51) D 21H 17/67, 23/04

(21) 824-99

(71) MINERALS TECHNOLOGIES INC., New York, NY, US;

(72) Hockman John Albert, Easton, PA, US; Sohara Joseph Andrew, Bethlehem, PA, US;

(54) Spôsob plnenia lúmenu celulózoých vlákien minerálnym plnivom v procese výroby papiera

(22) 10.02.98

(32) 11.02.97

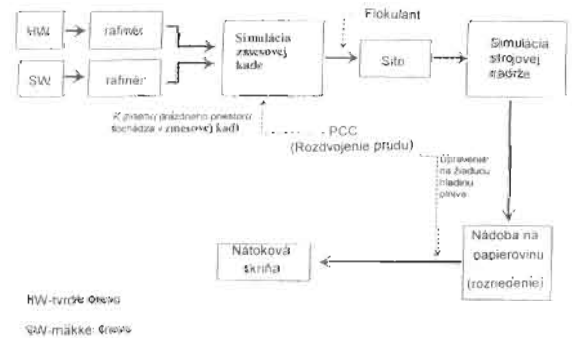
(31) 08/797 219

(33) US

(86) PCT/US98/02925, 10.02.98

(57) Plnivá sa miešajú so suspenziou buničiny s vysokou hustotou tak, že časť celkového plniva preniká difúziou dovnútra lúmenov. Na naplnené vlákna sa pôsobí chemickým flokulačným činidlom, ktoré má vyššiu chemickú afinitu k plnivu ako k vláknu. Zabráni sa difúzií flokulovaných častíc plniva von z týchto lúmenov. Pri rovnakých hladinách naplnenia plnivom má vytvorený papier lepšiu mechanickú pevnosť ako papier pripravený obvyklým spôsobom.

(74) Bezák Marián, Ing., Bratislava, SK;



7 (51) D 21H 19/58

(21) 969-98

(71) PLUESS-STAUFER AG, Oftringen, CH;

(72) Blum René Vinzenz, St. Urban, CH;

(54) **Vodné suspenzie minerálnych materiálov a ich použitie**

(22) 15.07.98

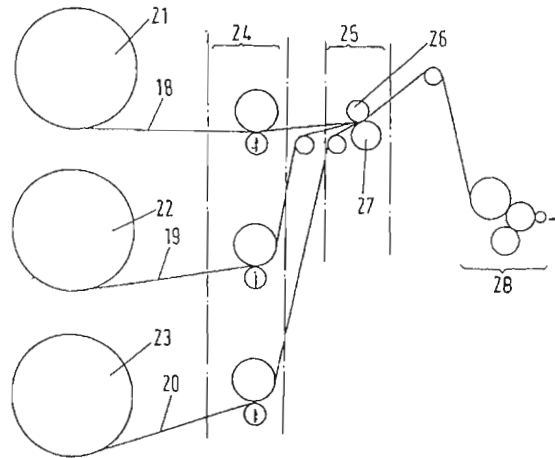
(32) 18.07.97

(31) 97 09388

(33) FR

(57) Vodné suspenzie minerálnych látok sa používajú v papierenskom priemysle, obsahujú ako dispergačný prostriedok a/alebo pomocný prostriedok kopolymér pozostávajúci z aspoň jedného etylénicky nenasýteného monoméru s karboxylovou funkčnou skupinou, prípadne aspoň jedného etylénicky nenasýteného monoméru so sulfónovou alebo fosforečnou funkčnou skupinou alebo ich zmesi, prípadne aspoň jedného etylénicky nenasýteného monoméru bez karboxylovej funkčnej skupiny a aspoň jedného oxyalkylovaného etylénicky nenasýteného povrchovo aktívneho monoméru, zakončeného hydrofóbnym reťazcom.

(74) Rott, Růžička, Guttman, v. o. s., Bratislava, SK;



7 (51) D 21H 27/40, B 31F 1/07, B 32B 29/00, D 21H 11:14, 11:02

(21) 367-98

(71) SCA Hygiene Products GmbH, Mannheim, DE;

(72) Berger Josef, Neusiedl, AT; Geishofer Friedrich, Neusiedl, AT; Heilemann Thomas, Frankenthal, DE; Klemmer Hermann, Neusiedl, AT;

(54) **Viacvrstvý výrobok z nasávacieho materiálu v tvare pásu, spôsob jeho výroby a zariadenie na jeho výrobu**

(22) 20.09.96

(32) 20.09.95

(31) 195 34 812.5

(33) DE

(86) PCT/EP96/04125, 20.09.96

(57) Viacvrstvý výrobok v tvare pásu obsahuje najmenej jednu nevzorovanú vnútornú vrstvu (19), ktorá je v podstate voľne pohyblivá, a najmenej dve vonkajšie vrstvy (18, 20), pričom jednotlivé vrstvy sú vzájomne spojené mechanickým pôsobením vo vzorovacom zariadení. Jednotlivé vrstvy sú hladké alebo vzorované na časti alebo na celej povrchovej ploche. Vzorovanie s cieľom vytvoriť súdržnosť jednotlivých vrstiev je uskutočňované v pásoch (4, 5), priliehajúcich na rezné okraje (2, 3) viacvrstvého pásu (1), zaujímajúce iba časť šírky (6) pásu. Vzorovanie na vonkajších vrstvách (18, 20) býva rovnaké so vzorovaním s cieľom vytvoriť súdržnosť vrstiev alebo vizuálne odlišné.

(74) Bušová Eva, JUDr., Bratislava, SK;

**Trieda E**

7 (51) E 04C 1/00, E 04B 2/16

(21) 304-99

(71) Vogel Werner, Ing., Lauterach, AT;

(72) Vogel Werner, Ing., Lauterach, AT;

(54) **Tvarovka na vybudovanie suchého muriva a suché murivo**

(22) 05.03.99

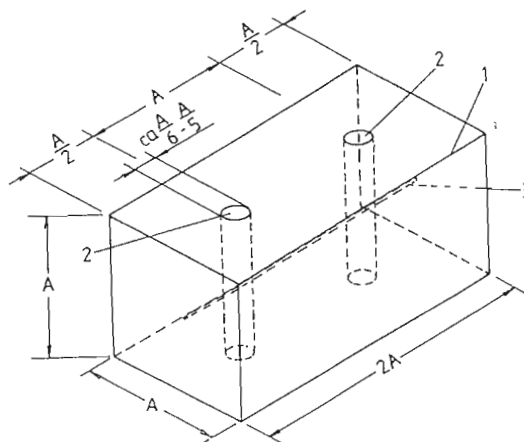
(32) 06.03.98

(31) A 390/98

(33) AT

(57) Tvarovka (1) slúži na vybudovanie suchého muriva. Jej dĺžka je celočíselným násobkom (2A) šírky (A) jej úzkej strany. V rastrovom rozdelení sú vyhlbené zvisle prebiehajúce kanály (2), rozmery prierezu ktorých sú asi 1/6 až 1/5 šírky (A) úzkej strany. V priebežných kanáloch (2) sú vždy vytvorené priečniky (3), prechádzajúce nimi priečne, napríklad z tyčí zo stavebnej ocele. Tvarovka (1) je zhotovená z ležateľného materiálu, najmä z ťažkého betónu. Priečniky (3), prechádzajúce priečne cez zvisle prebiehajúce kanály (2), môžu ležať v polovičnej výške tvarovky (1) alebo môžu byť vzhľadom na polovičnú výšku posunuté nahor alebo nadol.

(74) Majlingová Marta, Ing., Bratislava, SK;



7 (51) E 04C 2/20, E 04B 2/06

(21) 902-99

(71) Ottitzky Alexander, Wien, AT; Lexen Martin, Wien, AT;

(72) Ottitzky Alexander, Wien, AT; Lexen Martin, Wien, AT;

(54) **Stenový dielce na zvukotesné steny a zvukotesná stena**

(22) 01.07.99

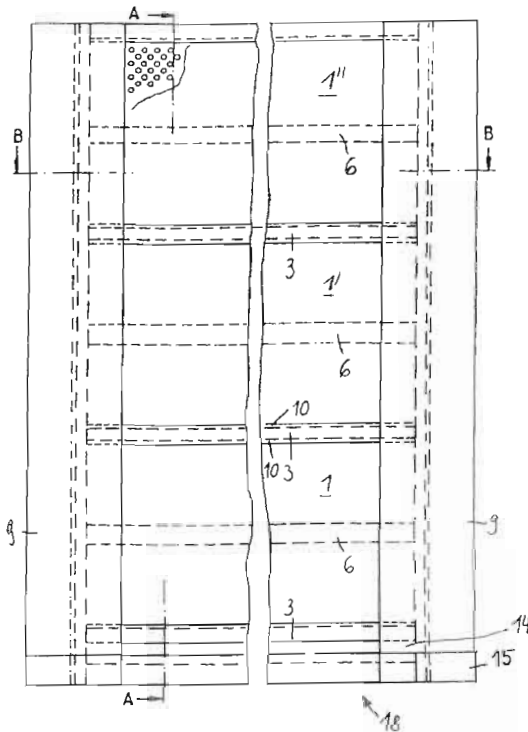
(32) 03.07.98

(31) 1165/98

(33) AT

(57) Stenový dielce na zvukotesné steny (18), pri ktorých sa viaceré stenové dielce (1, 1', 1'') vsadia medzi nosníky (9). Stenový dielce (1, 1', 1'') je z recyklovaného odpadového plastu v reze kolmo na jeho pozdĺžny rozmer vytvorený v tvare L a má dlhšie, v prevádzkovej polohe zvisle prebiehajúce rameno (2) a v podstate pod pravým uhlom z neho vychádzajúce kratšie rameno (3).

(74) Guniš Jaroslav, Mgr., Bratislava, SK;



7 (51) E 04C 2/292

(21) 724-99

(71) Thyssen Krupp Stahl AG, Düsseldorf, DE;

(72) Buch Hans-Jürgen, Kreuztal, DE; Clemens Heinz-Willi, Wenden, DE; Franz Peter W., Nürnberg, DE; Reuter Manfred, Gaschwitz, DE; Sydow Jochen, Meinerzhagen, DE;

(54) **Sendvičové prvky na pokrývanie stien a striech**

(22) 31.05.99

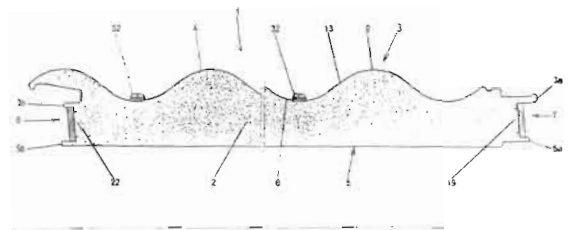
(32) 02.06.98

(31) 198 24 595.1-25

(33) DE

(57) Sendvičový prvok (1) pozostáva z jadra (2) z vytvrdenej peny z plastickej hmoty, vonkajšej obálky (3) s vlnitým profilom (4) a plochej vnútornej obálky (5), obe sú z oceľového plechu. Pozdĺžne okraje (3a,3b;5a,5b) vonkajšej obálky (3) a vnútornej obálky (5) sú vyformované do drážkového profilu (6) a perového profilu (7) na tvarové spojenie dvoch sendvičových prvkov upevnených vedľa seba na nosnej konštrukcii. Vnútorne a vonkajšie zvlnené úseky (8, 9) vlnitého profilu (4) vonkajšej obálky (3) sú vytvorené ako kruhové oblúky s rovnakými polomermi, ktorých stredy ležia mimo vlnitého profilu (4). Vnútorne a vonkajšie zvlnené úseky (8, 9) vlnitého profilu (4) je kvôli predĺženiu tohto profilu vždy spojené spoločnou dotýčnicou (13).

(74) Bačík Kvetoslav, Ing., Nová Dubnica, SK;



7 (51) E 04F 19/06

(21) 836-99

(71) Eduard Hueck GmbH &amp; Co. KG, Lüdenscheid, DE;

(72) Bischlipp Klaus, Sprockhövel, DE;

(54) **Rámová konštrukcia na fasády budov, strechy alebo podobné objekty**

(22) 18.06.99

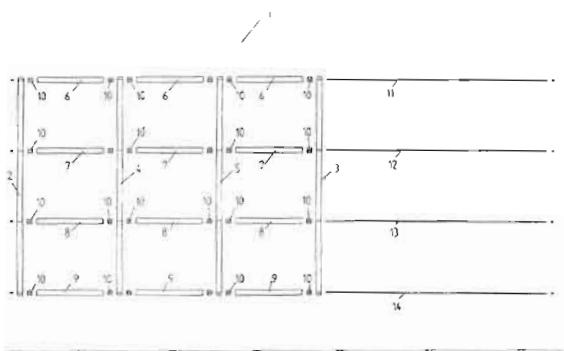
(32) 19.06.98

(31) 198 27 397.5-25

(33) DE

(57) Rámová konštrukcia vytvorená zo vzpier (2 - 5) a priečnikov (6 - 9) a tabúl, panelov alebo podobných tvarov (19) na fasádne alebo strešné prvky (1) má byť vytvorená tak, že sa táto môže kompletne predmontovať s postačujúcou pevnosťou proti krúteniu v dielni alebo prevádzke tak, že priamo na stavbe sa musia na časti budovy upevniť len vonkajšie montážne vzpery (2, 3). Podľa vynálezu sa predmontovaná rámová konštrukcia (1) na tento účel ukoťuje pevne proti krúteniu pomocou upínacích profilov (11 - 14). Upínacie profily (11 - 14) majú na koncoch závit a pomocou skrutiek (15, 16) sú spojené s montážnymi vzperami (2, 3). Pokiaľ sa na spojenie vzpier (2 - 5) s priečnikmi (6 - 9) použijú spojky (10) priečnikov, môžu mať tieto vedenia na upínacie profily (11 - 14). Spojky (10) priečnikov sa prípadne môžu vynechať, ak priečniky (6 - 9) majú vedenie na upínacie profily (11 - 14). Riešenie je obzvlášť vhodné na vopred zavesené fasády alebo šikmé strechy budov.

(74) Patentservis Bratislava, a. s., Bratislava, SK;



7 (51) E 05B 17/20, 15/02

(21) 587-99

(71) Keller Ernst, Richterswil, CH;

(72) Keller Ernst, Richterswil, CH;

(54) Ochranné zariadenie na zapustený zámok so zamykacím valcom

(22) 21.10.97

(32) 05.11.96

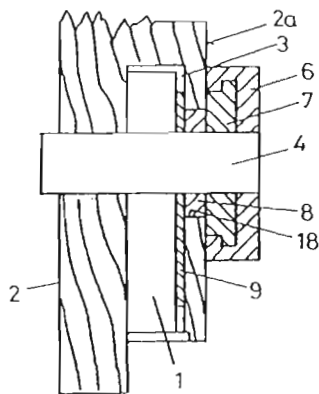
(31) 2723/96

(33) CH

(86) PCT/CH97/00393, 21.10.97

(57) Ochranné zariadenie na zapustený zámok (1) so zamykacím valcom (4) je vybavené vonkajším krytom (6) odolným proti vylomeniu, ktorý obopína koniec zamykacieho valca (4), prečnievajúci na vonkajšej strane dverí (2). Vonkajší kryt (6) je nasunutý na posuvnú dosku (7), ktorá je spojená s pridrznou doskou (8), ktorá je vytvorená tak, že tvorí ochranu zapusteného zámku (1) proti navrtaniu.

(74) Patentservis Bratislava, a. s., Bratislava, SK;



7 (51) E 05D 15/06, E 04B 2/82

(21) 832-99

(71) DORMA GmbH + Co. KG, Ennepetal, DE;

(72) Bischof Markus, Altenrhein, CH; Rechsteiner Stefan, Staad, CH;

(54) Kolajnica na podvozkové ústrojenstvo

(22) 12.10.98

(32) 20.10.97

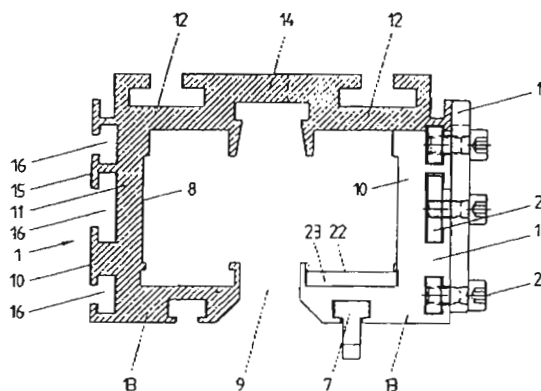
(31) 197 46 208.1

(33) DE

(86) PCT/EP98/06466, 12.10.98

(57) Kolajnica (1) je určená na podvozkové ústrojenstvo s deliacou stenou alebo podobne, zavesená uloženou na podvozkovom ústrojenstve. Kolajnica (1) má skriňový dutý profil (8) s vodiacou drážkou (9) na prechod nosného elementu spojeného s deliacou stenou. Dutý profil (8) sa skladá z U-profilov (10) umiestnených zrkadlovo symetricky navzájom po oboch stranách vodiacej drážky (9), ktorých stojiny (11) tvoria vonkajšie ohraničenie dutého profilu (8) a ktorých ramená (12, 13) smerujúce na seba sú vytvorené tak, že dve protiľahlé ramená (12) tvoria pripojovací profil (14) na pripojenie kolajnice (1) na stropnú konštrukciu alebo podobne a dve protiľahlé ramená (13) ohraničujú vodiacu drážku (9). Stojina (11) a rameno (13) U-profilu (10) priradené tejto stojine (11) a ohraničujúce vodiacu drážku (9) sú na časti dĺžky kolajnice (1) spojené s kolajnicou (1) rozoberateľne.

(74) Bušová Eva, JUDr., Bratislava, SK;



7 (51) E 06B 7/02

(21) 1368-99

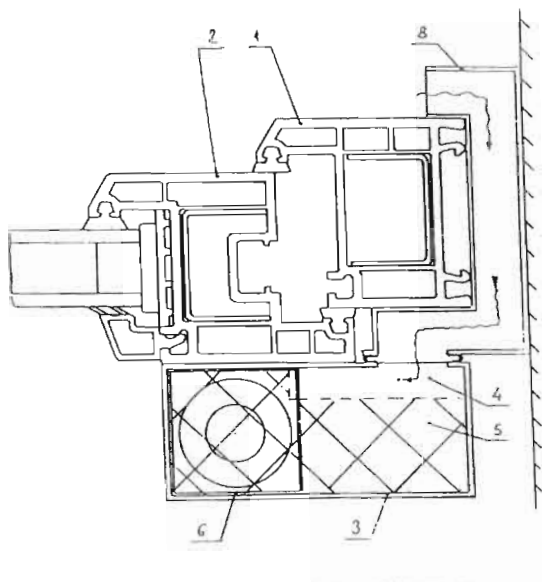
(71) Nemček Milan, Ing., Bratislava, SK;

(72) Nemček Milan, Ing., Bratislava, SK;

(54) Otvorová výplň s úpravou zabezpečujúcou regulované vetranie a súčasne tlmenie zvuku

(22) 05.10.99

(57) Otvorová výplň s úpravou zabezpečujúcou regulované vetranie a súčasne tlmenie zvuku pozostáva z rámu (1) a krídla (2) otvorovej výplne, má na interiérovej strane na profile krídla upevnenú vetraciu jednotku (3). Spojenie vetracej jednotky s exteriérom je uskutočnené cez potrubie (8) umiestnené v medzere medzi stenou a profilom rámu (1) alebo cez profily (1) a (2). Vetranie prebieha pri zatvorenej polohe krídla. Množstvo pretečeného vzduchu sa reguluje nastavením škrtiacej klapky a spúšťaním ventilátora (6). Medzi dve vetracie jednotky môže byť vložený výmenník, ktorý umožňuje recykláciu tepla.



## Trieda F

## 7 (51) F 16C 19/02, 27/06

(21) 6-99

(71) Rieter Elitex, a. s., Ústí nad Orlicí, CZ;

(72) Kříž František, Ing., CSc., Brno, CZ; Manhalter Pavel, Ing., CSc., Brno, CZ; Pavlík Jiří, Velká Bíteš, CZ; Mládek Miloš, Ing., Ústí nad Orlicí, CZ;

## (54) Vysokootáčkové ložisko s pružným členom najmä bezvretenového dopriadačieho stroja

(22) 07.01.99

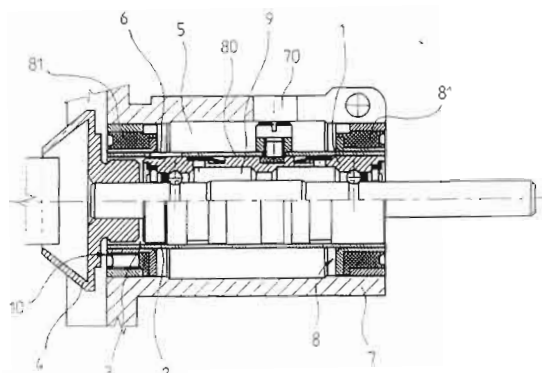
(32) 02.02.98

(31) PV 0296-98

(33) CZ

(57) Vynález sa týka vysokootáčkového ložiska s pružným členom (8) najmä bezvretenového dopriadačieho stroja, ktoré obsahuje puzdro (1) uložené v rúrke (80) pružného člena (8), ktorá je na obidvoch svojich koncoch opatrená pružnými puzdrami (81), pričom v pružnom člene (8) je vytvorený aspoň jeden priechodný otvor (6). Aspoň jeden priechodný otvor (6) je aspoň časťou svojej plochy situovaný medzi pružnými puzdrami (81) v rúrke (80) pružného člena (8), pričom puzdro (1) vysokootáčkového ložiska je na svojom vonkajšom obvode od svojej prednej strany (10) opatrené odľahčením (2), ktoré siaha za úroveň bližšej hrany priechodného otvoru (6) v rúrke (80) pružného člena (8).

(74) Dudová Tatiana, Trenčín, SK;



## 7 (51) F 16C 33/66

(21) 7-99

(71) Rieter Elitex, a. s., Ústí nad Orlicí, CZ;

(72) Kříž František, Ing., CSc., Brno, CZ; Manhalter Pavel, Ing., CSc., Brno, CZ; Pavlík Jiří, Velká Bíteš, CZ; Mládek Miloš, Ing., Ústí nad Orlicí, CZ;

## (54) Domazávacia sústava vysokootáčkového ložiska najmä bezvretenového dopriadačieho stroja

(22) 07.01.99

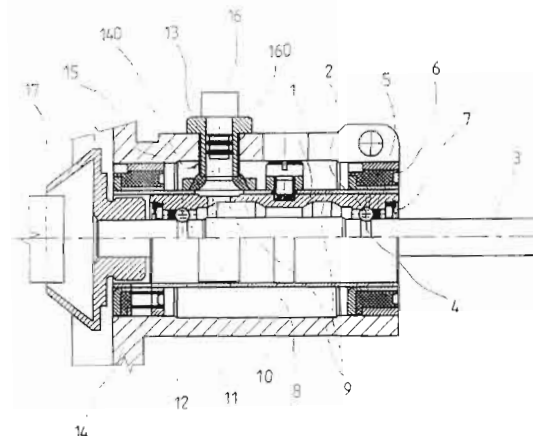
(32) 02.02.98

(31) PV 0297-98

(33) CZ

(57) Vynález sa týka domazávacej sústavy vysokootáčkového ložiska najmä bezvretenového dopriadačieho stroja, ktorá obsahuje puzdro (1), ktorým je ložisko uložené v pružnom člene (11), ktorým je uložený v ložiskovom telese (14), pričom puzdro (1) ložiska, pružný člen (11) aj ložiskové teleso (14) sú opatrené vzájomne sa kryjúcimi prístupovými otvormi (8, 10, 140), ktorým je priradená dutá priechodka (13) na strane odľahlej od ložiska uzavretá zátkou (16). Dutá priechodka (13) je uložená v prístupovom otvore (140) v ložiskovom telese (14), pričom svojou stranou prilahlou k pružnému člen (11) dosadá na čelnú plochu tesnenie (15), ktoré svojou druhou čelnou plochou dosadá na povrch pružného člena (11) na celom obvode jeho prístupového otvoru (10).

(74) Dudová Tatiana, Trenčín, SK;



7 (51) F 16L 21/02

(21) 592-99

(71) KRAUSZ METAL INDUSTRIES LTD., Tel Aviv, IL;

(72) Krausz Eliezer, Tel Aviv, IL; Chiprot Avi, Kfar Saba, IL;

(54) **Rúrové spojky a ich tesniaci prvok**

(22) 30.04.99

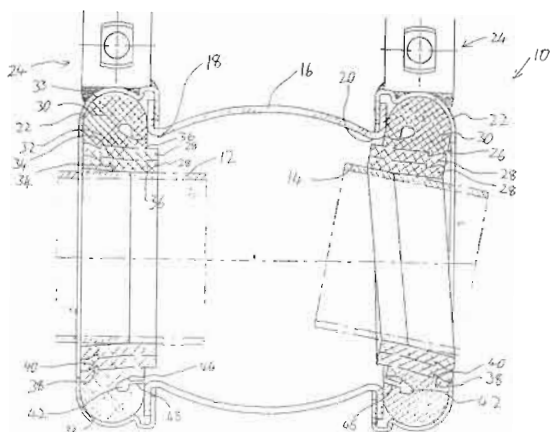
(32) 30.04.98

(31) 09/069 548

(33) US

(57) Opísaná rúrová spojka (10) na vytvorenie spojenia s najmenej jedným koncom rúrky obsahuje teleso (16) spojky (10), majúce otvor (18, 20) na zasunutie konca rúrky. Sťahovací krúžok (22) prechádzajúci okolo otvoru a mechanicky s ním spojený je vybavený ťahovacím mechanizmom (24) na utiahnutie medzi prvým maximálnym priemerom a druhým minimálnym priemerom, ktoré sa líšia najmenej o dĺžku  $d$ . Prstencovitý tesniaci prvok (26) je ovinutý okolo vnútornej plochy (23) sťahovacieho krúžku (22) na utesnenie okolo konca rúrky. Tesniaci prvok (26) je vytvorený s prvou vnútornou plochou a najmenej jednou zhruba valcovou súosovou vrstvou (28) s hrúbkou  $1/2 d$ . Vrstva (28) je spojená s prvou vnútornou plochou (32) ľahko uvoľniteľným spojením tak, aby selektívnym odňatím vrstvy (28) a utiahnutím ťahovacieho mechanizmu (24) rúrová spojka (10) vytvorila nepriepustné spojenie s rúrkami majúcimi priemery líšiace sa cez plynulý rozsah najmenej 2  $d$ .

(74) Rott, Růžička, Guttman, v. o. s., Bratislava, SK;



7 (51) F 24D 1/08, A 01G 9/24

(21) 1153-89

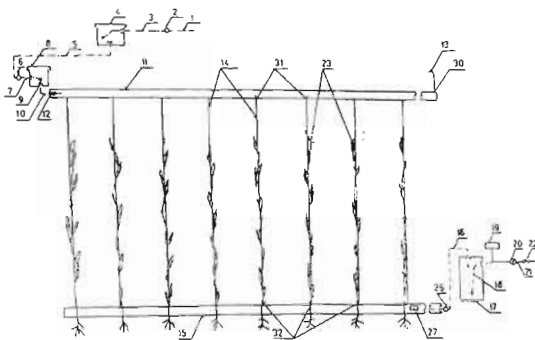
(71) Bakarov Christo, Ing., CSc., Bratislava, SK;

(72) Bakarov Christo, Ing., CSc., Bratislava, SK;

(54) **Zariadenie na prúdenie kvapaliny**

(22) 23.02.89

(57) Zariadenie na prúdenie kvapaliny so vstupom, vedením a výstupom kvapaliny má vstup kvapaliny pripojený k spojovaciemu potrubiu (5), ku ktorému je paralelne pripojený aspoň jeden komplex pozostávajúci z vlastnej vyrovnávacej nádržky (8), pripojenej k aspoň jednej zvislej alebo visiacej hadici, respektíve zvislému potrubiu (14), ktorých druhý koniec je pripojený vo vstupnom otvore (32) nižšie umiestneného a horizontálne alebo šikmo uloženého výstupného potrubia (15).



7 (51) F 24D 3/06

(21) 61-99

(71) FONDITAL FONDERIE ITALIANE NUOVA VALSABBIA S.p.A., Vestone, IT;

(72) Niboli Silvestro, Vestone, IT;

(54) **Radiátor, hlavne do vykurovacích systémov, s vysokou odolnosťou proti vnútornému tlaku**

(22) 15.01.99

(32) 16.01.98

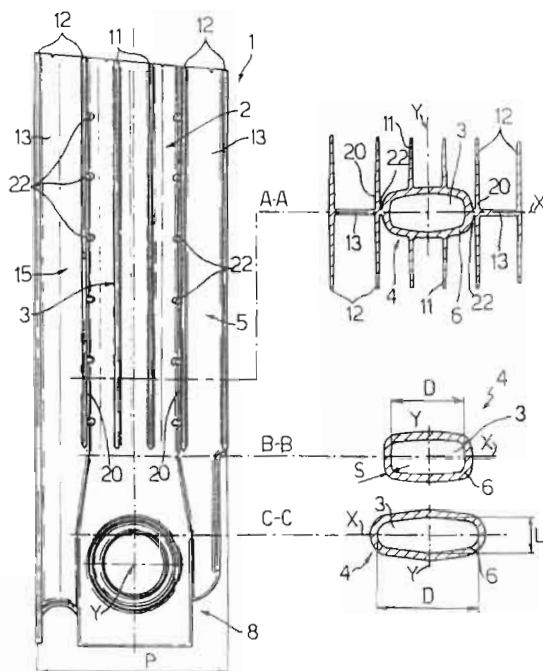
(31) TO98A 000038

(33) IT

(57) Radiátor majúci aspoň jeden modul, zahŕňa: rúrkovú časť (3) s plošným priečnym prierezom (4); protiľahlý horný a dolný koniec (7, 8) má príslušné bočné hydraulické zariadenie (10) vyrovnané pozdĺž malej osi (Y) prierezu (4); a rebrovanú časť (15), ktorá tvorí jeden celok s bočnou stenou (6) rúrkovej časti (3), rebrovaná časť (15) zahŕňa prvé rebro (11) vedúce priamo z rúrkovej časti (3) a druhé rebro (12) vedúce priečne z príslušných predných rebier (13) v ohybe, ktoré vedú z rúrkovej časti (3) a sú kolmé na prvé rebro (11); rebro (11) sú vyrovnané s hlavnou osou (X) prierezu (4); prierez má veľkosť (D), meranú pozdĺž hlavnej osi (X) a hrúbku steny (S), ktorá sa pohybuje v rozmedzí od 2,4 mm do 4,5 mm; začínajúce ústie (20) každého rebra (13) je bez rebier a má niekoľko príslušných výčnelkov (22) spojujúcich začínajúce ústie (20) s bočnou stenou (6) rúrkovej časti (3) a s druhým rebrom (12) priľahlým k rúrkovej časti.

(74) Patentservis Bratislava, a. s., Bratislava, SK;





7 (51) F 24D 10/00, 3/10

(21) 189-99

(71) KERMI GmbH, Plattling, DE;

(72) Koch Peter, Bernried, DE; Fonfara Harald, Lalling, DE;

(54) Zariadenie na zabezpečenie tepelnej potreby bytovej jednotky

(22) 22.08.97

(32) 22.08.96

(31) 196 33 930.8

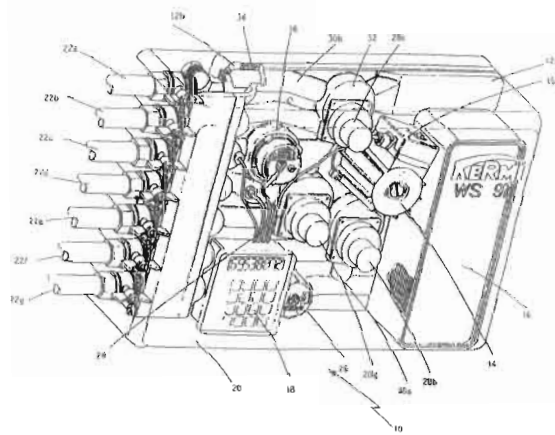
(33) DE

(86) PCT/EP97/04590, 22.08.97

(57) Zariadenie má štvrtú prípojku (22d) vstupu zo stanice výroby tepla, tretiu prípojku (22c) výstupu do stanice výroby tepla, prednostne prvú prípojku (22a) vstupu do vykurovacieho telesa, prednostne druhú prípojku (22b) výstupu z vykurovacieho telesa, siedmu prípojku (22g) vstupu úžitkovej vody na prívod studenej úžitkovej vody, šiestu prípojku (22f) výstupu úžitkovej vody na ohriatu úžitkovú vodu, spojovacie vedenie (30a, 30b) medzi vstupmi a výstupmi, aspoň jeden úložný priestor (32) na ventil (28a, 28b, 28c), aspoň jeden pripojovací úsek na tepelný výmenník (16) na úžitkovú vodu, tepelné čerpadlo alebo tepelný výmenník. Zariadenie je vytvorené integrálne z dvoch polovic (12a, 12b), resp. častí, ktoré sú zostavené vodotesne, resp. tesne vo vzťahu k použitému fluidu, prednostne v rovine spojovacieho vedenia, pričom štvrtá prípojka (22d), tretia prípojka (22c), prvá prípojka (22a), druhá prípojka (22b), siedma prípojka (22g), šiesta prípojka

(22f), spojovacie vedenie (30a, 30b) medzi vstupmi a výstupmi, úložný priestor (32) na ventil (28a, 28b, 28c) a pripojovací úsek na tepelný výmenník (16) na úžitkovú vodu sú vylišované v poloviciach (12a, 12b), prípadne častiach.

(74) Bezák Marián, Ing., Bratislava, SK;



7 (51) F 28D 7/00

(21) 622-98

(71) Šebík Miroslav, Ing., Horné Slnie, SK;

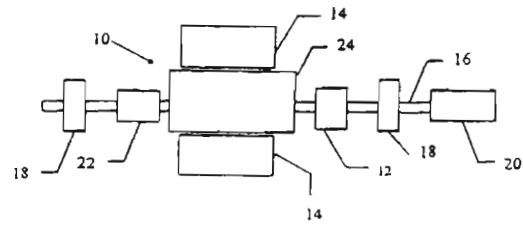
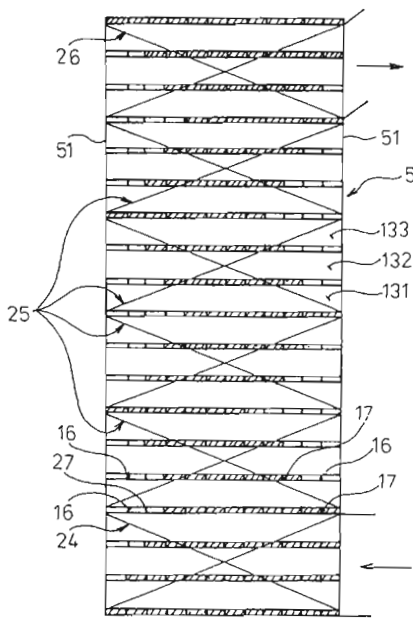
(72) Šebík Miroslav, Ing., Horné Slnie, SK;

(54) Keramický rúrkový rekuperátor

(22) 11.05.98

(57) Výplň (6) rekuperátora (5) pozostáva z vertikálnych kanálov (12), tvorených vnútornými stenami rúrok (14) postavených na seba tak, že každá rúrka (14) je predĺžením spodnej rúrky (14), a z horizontálnych kanálov (13), ktoré obklopujú rúrkami (14). Bočné steny horizontálnych kanálov (13) sú tvorené vnútornými rozperkami (18) uloženými medzi susediacimi rúrkami (14) a krajovými rozperkami (19) uloženými medzi krajnými rúrkami (14) a priľahlou stenou (51) rekuperátora (5). Na rozperkách (18, 19) sú uložené objímkové spojky (16, 17) tak, že vnútorná stena (161, 171) objímkovej spojky (16, 17) obklopuje vodorovný spoj (22) na seba položených rúrok (14). Horizontálne kanály (13) sú usporiadané nad sebou v etážach (24, 25, 26). Vstupy do susediacich vnútorných etáží (25) a výstupnej etáže (26) sú umiestnené navzájom proti sebe pri protiľahlých stenách (51) rekuperátora (5).

(74) Beleščák Ladislav, Ing., Piešťany, SK;



**Trieda G**

- 7 (51) **G 01M 15/00**  
 (21) **1790-98**  
 (71) ARCELIK A.S., Istanbul, TR; Duyar Ahmet, Istanbul, TR;  
 (72) Duyar Ahmet, Istanbul, TR; Durakbasa Osman Tugrul, Istanbul, TR; Albas Evren, Istanbul, TR; Serafettinoglu A. Hakan, Cifteha-vuzlar, TR;  
 (54) **Detekcia porúch elektrických motorov na základe modelu**  
 (22) 20.06.97  
 (32) 24.06.96  
 (31) 96/527  
 (33) TR  
 (86) PCT/TR97/00008, 20.06.97  
 (57) Systém detekcie poruchy na základe modelu a postup modelovania a predpovedania požiadaviek na údržbu elektrických motorov vychádza zo softvéru a využíva dáta získané z neintruzívnych meraní. Systém obsahuje počítačové zariadenia spojené so snímačmi, poskytujúce spojitú informáciu v reálnom čase o vstupnom napätí, prúde a rýchlosti motora. Systém a postup využíva na získanie matematického opisu motora algoritmus experimentálneho modelovania o viacerých premenných. Algoritmus porovnáva namodelovaný výsledok s nameraným výsledkom a porovnanie vyjadruje číselne pomocou rezídua, vzniknutého odčítaním jednotlivých signálov. Diagnostický pozorovateľ rezíduum analyzuje a určí, či je motor bezporuchový, či pracuje iným spôsobom ako bezporuchovým. Pri detekcii hrozacej poruchy zhodnotí diagnostický pozorovateľ namerané premenné motora, určí odchýlku od vzťahovej hodnoty a uskutoční diagnózu súčiastky, ktorá mala alebo má poruchu.  
 (74) Patentservis Bratislava, a. s., Bratislava, SK;

- 7 (51) **G 01N 33/68, 33/569**  
 (21) **677-97**  
 (71) The Minister of Agriculture Fisheries and Food in Her Britannic Majesty's Government of the United Kingdom of Great Britain and Northern Ireland, London, GB;  
 (72) Dawson Michael, Addlestone, Surrey, GB; Martin Trevor Conrad, Addlestone, Surrey, GB; Keyes Paula, Addlestone, Surrey, GB; Jones Verity, Addlestone, Surrey, GB;  
 (54) **Spôsob detekcie spongiformnej encefalopatie**  
 (22) 28.11.95  
 (32) 29.11.94, 07.12.94  
 (31) 9424068.6, 9424768.1  
 (33) GB, GB  
 (86) PCT/GB95/02767, 28.11.95  
 (57) Je opísaná detekcia prítomnosti spongiformnej encefalopatie (napríklad hovädzej spongiformnej encefalopatie) u zvierat, ktorý obsahuje určenie prítomnosti a/alebo množstva agensu (napríklad 2D-polyakrylamidovou gélovou elektroforézou a farbením) v telesnej tekutine (napríklad mozgovomiechovom moku) zvierat'a, kde tento agens má molekulovú hmotnosť medzi 35 a 39 kDa a pI 5,3, nie je skřížene reaktívne s protilátkou namierenou proti apolipoproteínu E. Určením vzťahu tohto výsledku ku kontrolnej hodnote (napr. od známeho neinfikovaného zvierat'a) je možné detegovať pravdepodobnú prítomnosť spongiformnej encefalopatie u zvierat'a.  
 (74) Bušová Eva, JUDr., Bratislava, SK;

- 7 (51) **G 01N 33/68, 33/569**  
 (21) **678-97**  
 (71) The Minister of Agriculture Fisheries and Food in Her Britannic Majesty's Government of the United Kingdom of Great Britain and Northern Ireland, London, GB;  
 (72) Dawson Michael, Addlestone, Surrey, GB; Martin Trevor Conrad, Addlestone, Surrey, GB; Keyes Paula, Addlestone, Surrey, GB; Jones Verity, Addlestone, Surrey, GB;  
 (54) **Spôsob in vitro stanovenia chorobného stavu spongiformnej encefalopatie u živočicha**  
 (22) 28.11.95  
 (32) 29.11.94, 07.12.94  
 (31) 9424015.7, 9424769.9  
 (33) GB, GB  
 (86) PCT/GB95/02766, 28.11.95

- (57) Pri opísanom spôsobe sa: a) stanoví množstvo apolipoproteínu E v mozgovomiechovom moku živočích, b) výsledok tohto stanovenia porovná s kontrolnou hodnotou a c) zvýšená koncentrácia apolipoproteínu E koreluje s pozitívnym chorobným stavom živočích. Spongiformnou encefalopatiou je predovšetkým hovädzia spongiformná encefalopatia, BSE. Množstvo apolipoproteínu E v mozgovomiechovom moku živočích sa výhodne stanoví odhadom množstva činidla skrížene reagujúceho s protilátkou vypestovanou proti apolipoproteínu E obsiahnutého v mozgovomiechovom moku živočích alebo tak, že sa apolipoproteín E oddelí od iných látok prítomných v mozgovomiechovom moku elektroforézou na polykrylamidovom géli, gél sa zafarbí, identifikuje sa apolipoproteín E a jeho množstvo sa odhadne z denzity vyfarbenia.
- (74) Bušová Eva, JUDr., Bratislava, SK;

## 7 (51) G 01S 13/34

(21) 535-98

- (71) Labun Ján, Ing., Košice, SK; Grega Miroslav, doc. Ing., CSc., Košice, SK; Sopata Milan, Ing., CSc., Košice, SK; Kmec František, Ing., Košice, SK;
- (72) Labun Ján, Ing., Košice, SK; Grega Miroslav, doc. Ing., CSc., Košice, SK; Sopata Milan, Ing., CSc., Košice, SK; Kmec František, Ing., Košice, SK;

## (54) Zapojenie leteckého rádiovýškmera malých výšok s frekvenčnou moduláciou I

(22) 24.04.98

- (57) Ide o širokopásmový rádiovýškmer malých výšok pracujúci s frekvenčnou moduláciou s meraním periódy rozdielového signálu. Zapojenie má za vyváženým zmiešavačom pripojený tvarovací obvod na pravouhlé tvarovanie rozdielového signálu a výber vhodných periód rozdielového signálu mimo oblastí otáčania fázy o 180°, za ktorým je pripojený vyhodnocovací obvod na meranie periódy rozdielového signálu a jeho premenu na napätie priamo úmerné výške. Zaradenie tvarovacieho a vyhodnocovacieho obvodu periódy rozdielovej frekvencie spôsobuje úplné odstránenie klasickej metodologickej chyby rádiovýškmera.

## 7 (51) G 01S 13/34

(21) 536-98

- (71) Labun Ján, Ing., Košice, SK; Grega Miroslav, doc. Ing., CSc., Košice, SK; Sopata Milan, Ing., CSc., Košice, SK; Kmec František, Ing., Košice, SK;
- (72) Labun Ján, Ing., Košice, SK; Grega Miroslav, doc. Ing., CSc., Košice, SK; Sopata Milan, Ing., CSc., Košice, SK; Kmec František, Ing., Košice, SK;

## (54) Zapojenie leteckého rádiovýškmera malých výšok s frekvenčnou moduláciou II

(22) 24.04.98

- (57) Zapojenie má dva rovnaké, striedavo prepínané vysokofrekvenčné kanály merania výšky, ktoré majú jeden spoločný vyhodnocovací obvod meranej rozdielovej frekvencie. Budenie oboch vysieláčov vysokofrekvenčným signálom je taktiež realizované z jedného zdroja signálu. Využitie jedného zdroja vysokofrekvenčného signálu a jedného vyhodnocovacieho obvodu pri použití dvoch vysokofrekvenčných kanálov merania výšky spôsobuje, že výsledná diskretnosť merania výšky sa zmenší približne na polovičnú hodnotu.

## 7 (51) G 01S 13/94

(21) 534-98

- (71) Labun Ján, Ing., Košice, SK; Grega Miroslav, doc. Ing., CSc., Košice, SK; Sopata Milan, Ing., CSc., Košice, SK; Kmec František, Ing., Košice, SK;
- (72) Labun Ján, Ing., Košice, SK; Grega Miroslav, doc. Ing., CSc., Košice, SK; Sopata Milan, Ing., CSc., Košice, SK; Kmec František, Ing., Košice, SK;

## (54) Varovný systém zrážky lietadla s terénom

(22) 24.04.98

- (57) Systém využíva letecký rádiovýškmer malých výšok s frekvenčnou moduláciou na určenie času zostávajúceho do okamihu zrážky lietadla s terénom. Zapojenie varovného systému má za vyváženým zmiešavačom rádiovýškmera pripojený vyhodnocovací obvod dopplerovej frekvencie. Výstupné napätie vyhodnocovacieho obvodu úmerné vertikálnej zložke rýchlosti sa porovnáva v porovnávačom obvode s výstupným napätím bloku merania rozdielovej frekvencie. Pri dosiahnutí určitého nastaveného pomeru týchto dvoch napätí sa generuje varovný signál nastaveného nebezpečného času zostávajúceho do okamihu zrážky lietadla s terénom.

## 7 (51) G 02B 23/12, 23/08, F 41G 1/40

(21) 1493-98

- (71) FINMECCANICA S.P.A. RAMO DI AZIENDA, Roma, IT;
- (72) Magnani Mauro, Firenze, IT; Cecchi Mario, Campi Bisenzio, IT; Pirri Silvano, Sesto Fiorentino, IT;

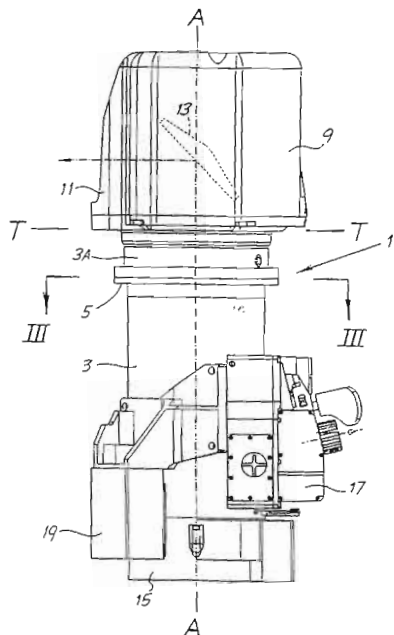
## (54) Panoramatický periskop

(22) 28.04.97

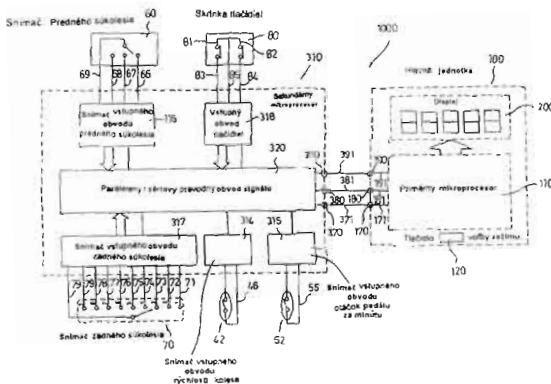
- (32) 03.05.96, 03.05.96, 03.05.96, 03.05.96
- (31) FI96A000093, FI96A000094, FI96A000095, FI96A000096
- (33) IT, IT, IT, IT
- (86) PCT/IT97/00096, 28.04.97
- (57) Panoramatický periskop (1) sa skladá z centrálneho telesa (3), ktoré sa pripevňuje k vozidlu; hlavy (9) pripojenej k centrálnemu telesu, ktorá sa vzhľadom naň otáča a je opatrená priehľadom

(11) slúžiacim na sledovanie okolitého terénu; zrkadla (13) umiestneného vnútri otočnej hlavy (9), ktoré odkláňa vstupné lúče prichádzajúce prihľadom (11) smerom k detektoru.

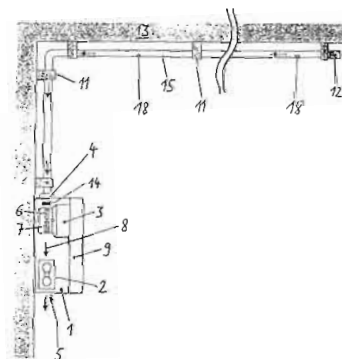
(74) Bezák Marián, Ing., Bratislava, SK;



- 7 (51) G 06F 19/00, 15/163, 13/00, G 01C 23/00  
G 01D 21/02, B 62J 39/00  
(21) 866-98  
(71) Shimano Inc., Sakai-shi, Osaka, JP; ECHOWELL ELECTRONIC Co. Ltd., San-Chung City, Taipei Hsien, TW;  
(72) Watarai Etsuyoshi, Izumi-shi, Osaka, JP; Huang Chun-Mu, San-Chung Cita, Taipei Hsien, TW;  
(54) **Počítač na bicykel**  
(22) 19.06.98  
(32) 27.06.97  
(31) 08/896 309  
(33) US  
(57) Cyklický počítač na bicykel zahŕňa hlavnú jednotku (100) s primárnym mikroprocesorom (110), displej (200) a tri kontakty, množstvo snímačov a sekundárny mikroprocesor (310) umiestnený v bicykli a zapojený medzi množstvom snímačov a hlavnou jednotkou na príjem paralelných signálov vysielaných zo snímačov, pričom sekundárny mikroprocesor prevádza paralelné signály na sériové signály, generuje synchronný hodinový signál a ďalej prenáša tieto signály na spracovanie v primárnom mikroprocesore a na zobrazenie na displeji do hlavnej jednotky cez dva z kontaktov hlavnej jednotky.  
(74) Patentservis Bratislava, a. s., Bratislava, SK;



- 7 (51) G 08B 17/10  
(21) 1100-98  
(71) WAGNER ALARM-UND SICHERUNGSSYSTEME GMBH, Langenhagen, DE;  
(72) Wagner Ernst Werner, Winsen, DE;  
(54) **Spôsob a zariadenie na detegovanie vznikajúcich požiarov**  
(22) 13.02.97  
(32) 15.02.96  
(31) 196 05 638.1  
(33) DE  
(86) PCT/EP97/00682, 13.02.97  
(57) Do detektora (1) na rozpoznanie požiarneho parametra sa cez najmenej jeden prívod (15), ktorý je usporiadaný v priestore, ktorý sa má strážiť alebo v prístroji, ktorý sa má strážiť má určitý počet nasávacích otvorov (18), kontinuálne privádzajú vzorky vzduchu z priestoru alebo chladiaceho vzduchu z prístroja. Vyhodnocovacia jednotka, ktorá je elektricky spojená s detektorom (1) odovzdá podľa vopred stanovených kritérií signál, keď detektor (1) deteguje požiarne parametre. Na prispôbenie účinného prierezu nasávacích otvorov rôznym požiadavkám na ochranu priestoru a na stráženie zariadenia sa podľa tohto vynálezu predpokladá, že nasávacie vyvrtané diery (10) v prívode (15), ktoré tvoria nasávacie otvory (18), sa prelepia vždy jednou fóliou (16), ktorá má vyrazenú dieru (21), a síce tak, že diera (21) lícuje s nasávacou vyvrtanou dierou (10) prívodu (15) a že priemer dier (21) vo fóliách (16) znižuje účinný prierez nasávacích otvorov (18).  
(74) Majlingová Marta, Ing., Bratislava, SK;



7 (51) G 09B 19/08

(21) 575-98

(71) Batjuk Vladimir Grigorievich, Kiev, UA;

(72) Batjuk Vladimir Grigorievich, Kiev, UA;

(54) Slovník cudzej abecednej reči

(22) 30.04.98

(32) 22.05.97

(31) 97052363

(33) UA

(57) Slovník predstavuje nosič informácií, na ktorom sú usporiadané zdôraznené skupiny (4 až 10) cudzojazyčných slov (3). Každému cudzojazyčnému slovu je priradený preklad (13) a transkripcia (12). Do skupín (4 až 10) sú zaradené tie slová, ktoré majú od konca po začiatok slova zhodný sled písmen (11), pričom každá skupina nasleduje inú skupinu, ktorej sled písmen (11) v smere od konca po začiatok slova obsahuje maximálny počet zhodných písmen. Skupiny slov sú od seba oddelené oddeľovacími prvkami (14), napríklad označením skupiny alebo prázdny miestom na nosiči informácií. Počet skupín nie je obmedzený. Slovník môže byť vyhotovený ako kniha, ktorej odstavce (1, 2) obsahujú cudzojazyčné slová (3) so zhodnými písmenami ako po sebe nasledujúce skupiny zoradené do jedného stĺpca. V druhom stĺpci je obsiahnutý preklad (13) a transkripcia (12).

(74) Patentservis Bratislava, a. s., Bratislava, SK;

1	2	11	13
4	..name	(neim)	meno (trapatcia) povesal
5	nick..name	(nikneim)	prezývka
6	g..ame	(gosh)	hrat (tevecal) zver
7	t..ame	(teim)	sláva
8	tho..me	(Dím)	námeč
9	di..me	(daim)	(amer.) desetcent
10	perf..ume	(pafjuse)	parfém, voda
11	con..ume	(conapei)	zhenutie
12	res..ume	(ri'zjusa)	obnovit
13	14	15	16
17	in-vent	(in'vent)	vynález
18	e-vent	(i'vent)	odolost, (sport) súťaž
19	in the -ot		v prípade (in gen.)
20	to-current	(to'rent)	divoký prúd
21	cu-xrent	('xerent)	prítomny, prídanie, (elektr.) prúd
22	ointment	(o'intment)	masť
23	app-ointment	(ap'pointment)	menovanie, donovor (zozretanie) miesto, postavenie

7 (51) G 21F 9/28

(21) 1946-91

(71) COGEMA-Compagnie Générale des Matières Nucléaires, Velizy-Villacoublay Cedex, FR;

(72) Bodin Francois, Equeurdreville, FR; Saublet Jean-Claude, Villeneuve le Roi, FR;

(54) Spôsob odstránenia nechránenej, zemou zavezenej inštalácie a kesón na vykonávanie tohto spôsobu

(22) 25.06.91

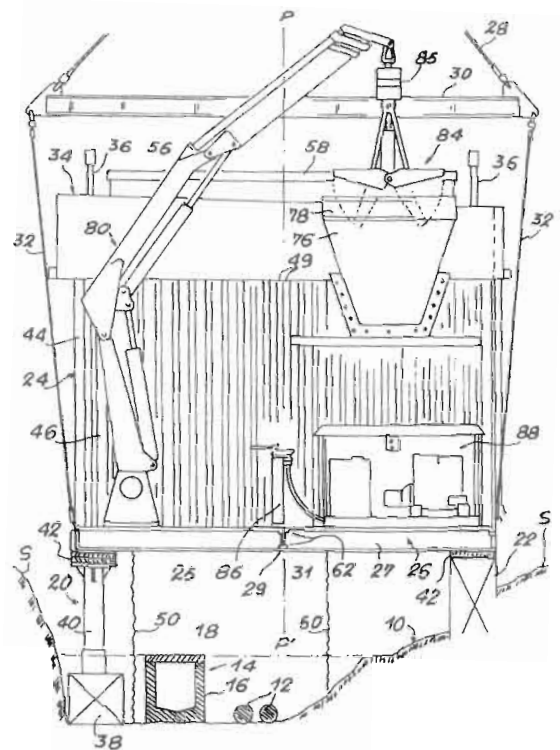
(32) 25.06.90

(31) 9007948

(33) FR

(57) Spôsob odstránenia nechránenej, zemou zavezenej inštalácie hroziacej kontamináciou a prípadne vyžarujúcou rádioaktívne žiarenie, pri ktorom sa odstránenie inštalácie uskutočňuje po jednotných úsekoch inštalácie pod ochranou premiestniteľného kesónu umiestneného nad úsekom inštalácie určeným na odstránenie, pričom sa tento úsek po uložení kesónu postupne obklopi ochrannou zástenou, uvoľní z uloženia vo výkope, oddelí od zostatku inštalácie, rozbije na kusy v kesóne, uloží do kontajnera uloženého v kesóne a odstráni z kesónu v uvedenom kontajneri. Kesón na vykonávanie tohto spôsobu zahŕňa samonosnú štruktúru obsahujúcu podlahovú plošinu (26) vybavenú centrálnym otvorom a stojky (44), pričom uvedená štruktúra nesie mobilné zdvíhacie a/alebo manipulačné nástroje a vonkajší plášť (46) vybavený prieduchom a/alebo aspoň jedným oknom (56) s odoberateľným príklpom (58), ochrannú ohybnú zástenu (50) umiestnenú okolo centrálného otvoru vymedzujúceho pracovnú zónu, v ktorej sa nachádza odstraňovaný úsek inštalácie a ktorá je prístupná z kesónu, a zariadenie na nútenú ventiláciu s filtrom na čistenie vzduchu od kontaminovaného prachu vnútri kesónu.

(74) Bušová Eva, JUDr., Bratislava, SK;



**Trieda H**

7 (51) **H 01M 8/02, 8/10, 4/86, C 25B 9/04, 9/00**

(21) **870-97**

(71) DE NORA S. p. A., Milan, IT;

(72) Ramunni Enrico, S. Donato Milanese, IT; Fleba Giampiero, Milan, IT; Brambilla Massimo, Bussero, IT;

(54) **Elektrochemický článok**

(22) 26.06.97

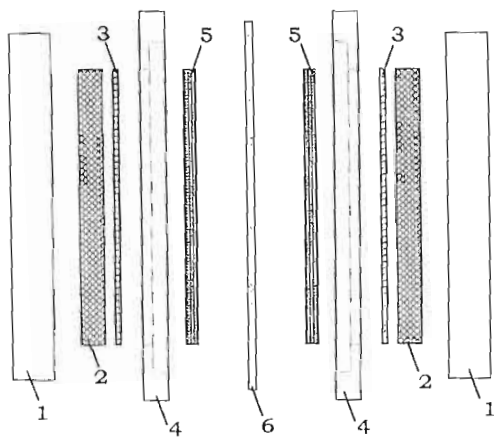
(32) 26.06.96

(31) MI 96/A001293

(33) IT

(57) Zostava obsahuje elektrochemický článok alebo zložku elektrochemických článkov elektricky zapojených v sérii, oddelených kovovými bipolárnymi doskami (1), opatrených membránami (6) na výmenu iónov, pôsobiacimi ako elektrolyt a dve elektródy (5), z ktorých aspoň jedna je typu na difúziu plynu. V oddiele s plynnou fázou pracujúcom s difúznou elektródou plynu (5) so zberačom prúdu (3) v dotyku s povrchom elektródy a s kovovým vodivým rozdeľovačom (2) na plyný prúd sú oddelené, hoci vo vzájomnom dotyku, kvôli zaisteniu elektrickej spojitosti. V niektorom prednostnom vyhotovení je zberač prúdu vyrobený z retikulovaného kovového materiálu. V niektorých vyhotoveniach je rozdeľovač plynu vyrobený z retikulovaného kovu alebo môže byť vyrobený zo siete nesplošteného rozťahnutého kovu majúceho prázdne miesta.

(74) Bezák Marián, Ing., Bratislava, SK;



7 (51) **H 04K 1/00, G 09C 1/00**

(21) **1748-98**

(71) ANONYMITY PROTECTION IN SWEDEN AB, Göteborg, SE;

(72) Dahl Ulf, Old Greenwich, CT, US

(54) **Spôsob a zariadenie na spracovanie dát**

(22) 18.06.97

(32) 20.06.96

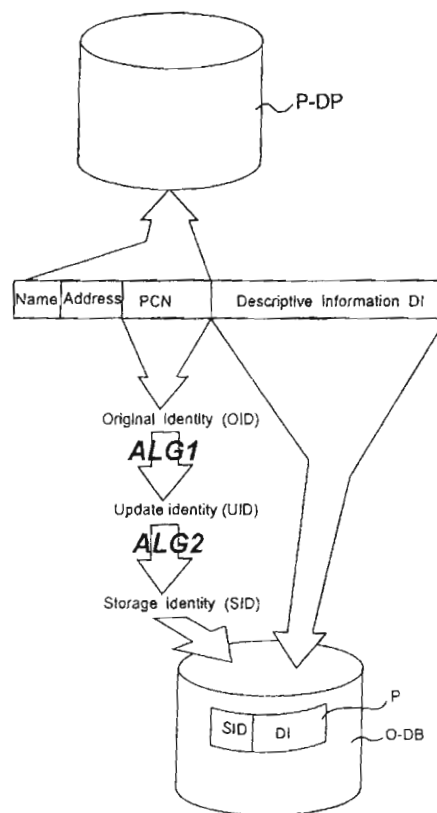
(31) 9602475-7

(33) SE

(86) PCT/SE97/01089, 18.06.97

(57) Dáta sú ukladané ako šifrované hodnoty (DV) dátových prvkov v záznamoch (P) v prvej báze dát (O-DB), pričom každá hodnota dátového prvku je spojená so zodpovedajúcim typom (DT) dátového prvku. V druhej báze dát (IAM-DB) je uložený katalóg (DC) ochrany dátových prvkov, ktorý na každý jednotlivý typ (DT) dátového prvku obsahuje jeden alebo viac ochranných atribútov uvádzajúcich pravidlá spracovania hodnôt (DV) dátových prvkov, ktoré sú v prvej báze dát (O-DB) spojené s jednotlivými typmi (DT) dátových prvkov. V každom užívateľom vyvolanom opatrení, ktoré je zamerané na spracovanie danej hodnoty (DCV) dátového prvku v prvej báze dát (O-DB) je najprv vyslané vynútené volanie katalógu ochrany dátových prvkov na vyzdvihnutie atribútu/ochranných atribútov spojených so zodpovedajúcimi typmi dátových prvkov.

(74) Bušová Eva, JUDr., Bratislava, SK;



7 (51) **H 04M 11/00, H 04Q 9/00, H 04L 12/26, H 04Q 7/00**

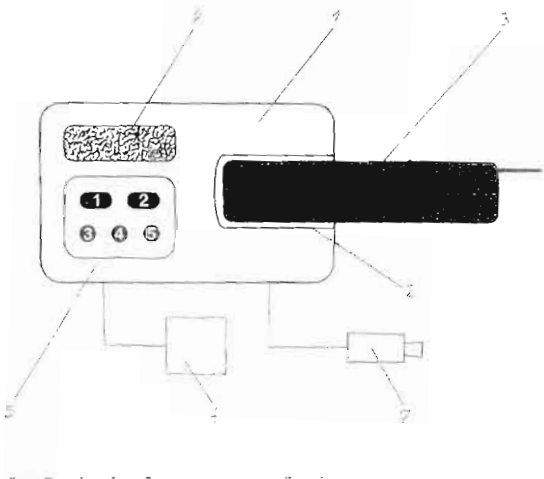
(21) **300-99**

(71) DORMA GmbH + Co. KG, Ennepetal, DE;

(72) Ginzel Lothar, Schwerte, DE; Ressel Willi, Witten, DE; Theile Ulrich, Hagen, DE;

(54) **Zariadenie a spôsob na diaľkovú diagnózu, diaľkovú kontrolu a diaľkovú inicializáciu automatických dverí, dverných zariadení a zariadení vrát**

- (22) 05.12.97  
(32) 06.12.96  
(31) 196 50 569.0  
(33) DE  
(86) PCT/EP97/06801, 05.12.97  
(57) Mikroprocesorové riadenie je spojené priamo alebo nepriamo s prostriedkom na prenos dát na uskutočnenie diaľkovej diagnózy a/alebo diaľkovej kontroly, a/alebo inicializácie mikroprocesorového riadenia. S mikroprocesorovým riadením je spojený modemový adaptér (1), v ktorom je vytvorené uloženie (2) a mobilný telefón (3) voliteľný prostredníctvom rádiovj dátovej siete, ktorý tvorí prostriedok na prenos dát a ktorým je možné sa spojiť so servisnou centrálou.  
(74) Bušová Eva, JUDr., Bratislava, SK;



**FG4A**

**Udelené patenty**

280411 C 07D 237/04	280431 E 01B 27/06	280451 C07D 311/22	280471 E 01B 35/06
280412 F 16L 59/14	280432 E 01B 31/17	280452 C 04B 24/34	280472 B 66C 17/04
280413 C 07C 221/00	280433 E 01B 27/10	280453 C 07C 229/12	280473 C 07C 209/50
280414 C 07C 7/11	280434 D 01G 19/28	280454 B 60T 8/88	280474 E 01B 29/16
280415 B 23B 47/04	280435 B 30B 9/00	280455 C 22C 19/03	280475 C 12N 1/20
280416 B 02B 1/02	280436 B 32B 1/08	280456 F 16D 31/04	280476 C 07D 499/88
280417 B 65B 11/58	280437 H 01T 1/12	280457 C 07C 51/58	280477 C 07D 213/80
280418 F 02M 25/08	280438 C 08F 10/00	280458 A 61F 13/15	280478 E 06B 3/66
280419 F 42B 10/02	280439 G 21F 9/28	280459 B 65G 47/36	280479 H 04L 5/22
280420 B 30B 9/22	280440 B 65D 30/24	280460 A 23L 1/221	280480 C 07C 323/20
280421 G 02B 6/44	280441 A 23F 5/44	280461 A 61K 31/44	280481 F 16B 13/14
280422 C 07D 215/26	280442 C 07C 55/14	280462 D 04H 13/00	280482 A 23J 1/20
280423 F 04B 43/073	280443 B 22D 43/00	280463 A 61K 31/44	280483 C 03B 5/04
280424 E 04G 23/02	280444 C 10B 27/06	280464 B 01J 23/00	280484 A 61K 9/20
280425 B 02B 3/00	280445 C 02F 3/10	280465 A 61K 47/36	280485 C 03C 13/00
280426 C 09K 3/30	280446 B 01J 2/00	280466 C 07D 213/80	280486 A 23D 9/00
280427 B 61F 3/16	280447 B 60T 13/567	280467 B 30B 9/26	280487 A 61K 9/32
280428 C 04B 7/24	280448 C 07F 7/18	280468 H 05H 1/34	280488 C 07D 477/00
280429 B 05D 1/26	280449 C 06B 21/00	280469 B 25B 7/02	280489 H 04B 7/26
280430 F 16B 13/08	280450 C 07C 401/00	280470 F 24D 1/08	280490 B 22D 41/08

**6 (51) A 23D 9/00, 7/00, C 11C 3/12**

- (11) **280486**
- (40) 04.06.1997
- (21) 1452-96
- (73) UNILEVER NV, AL Rotterdam, NL;
- (72) Sassen Cornelis Laurentius, Schiedam, NL;
- (54) **Úplne stužený tukový materiál, spôsob jeho výroby, nátiierka a pokrmový tuk s jeho obsahom**
- (22) 03.05.1995
- (31) 94201322.8
- (32) 10.05.1994
- (33) EP
- (86) PCT/EP95/01681, 03.05. 1995
- (74) Majlingová Marta, Ing., Bratislava, SK;

**6 (51) A 23F 5/44, 5/06**

- (11) **280441**
- (40) 04.02.1998
- (21) 1078-97
- (73) SOCIÉTÉ DES PRODUITS NESTLÉ S. A., Vevey, CH;
- (72) Loehmar Karl, Korntal, DE; Grimm Rudi, Erdmannhausen, DE;
- (54) **Vo vode rozpustný prášok cigórie a spôsob jeho výroby**
- (22) 06.02.1996
- (31) 95101653.4
- (32) 08.02.1995
- (33) EP
- (86) PCT/CH96/00046, 06.02.1996
- (74) Majlingová Marta Ing., Bratislava 57, SK;

**6 (51) A 23J 1/20, 1/22, 3/10, 3/32, A 23C 7/04**

- (11) **280482**
- (40) 06.03.1996
- (21) 998-95
- (73) SOCIÉTÉ DES PRODUITS NESTLÉ S.A., a Swiss Body Corporate, Vevey, CH;
- (72) Bisson Jean-Pierre, Caen, FR; Prella Giovanni, Vercelli, IT;

**(54) Spôsob výroby činidla na úpravu konzistencie mliekarenských výrobkov**

- (22) 11.08.1995
- (31) 94112683.1
- (32) 13.08.1994
- (33) EP
- (74) Majlingová Marta, Ing., Bratislava, SK;

**6 (51) A 23L 1/221**

- (11) **280460**
- (40) 11.05.1994
- (21) 1149-93
- (73) CPC International Inc., Englewood Cliffs, NJ, US;
- (72) Muller Rudi, Dr, Sinsheim, DE; Blortz Doris, Ilsfeld, DE; Bohatiel Johann, Wustenrot, DE; Frank Barbara, Flein, DE;
- (54) **Spôsob výroby korenistej omáčky na báze ovsa**
- (22) 21.10.1993
- (31) P 42 35 927.9
- (32) 23.10.1992
- (33) DE
- (74) Žovicová Viera, Mgr., Bratislava, SK;

**6 (51) A 61F 13/15, 13/46**

- (11) **280458**
- (40) 02.10.1996
- (21) 579-96
- (73) PAUL HARTMANN AG, Heidenheim, DE;
- (72) Malowaniec Krzysztof D., Heidenheim, DE; Hermann Klaus, Giengen, DE; Wurster Thomas, Dr., Heidenheim, DE;
- (54) **Absorbujúca štruktúra**
- (22) 02.11.1994
- (31) P 43 38 326.2
- (32) 10.11.1993
- (33) DE
- (86) PCT/EP94/03602, 02.11.1994
- (74) Rott, Ružička, Guttman, v. o. s., Bratislava, SK;



- 6 (51) A 61K 9/20  
(11) 280484  
(40) 09.04.1997  
(21) 49-96  
(73) AMERICAN HOME PRODUCTS CORPORATION, Madison, NJ, US;  
(72) Barcomb Reginald Joseph, Mooers Forks, NY, US;  
(54) **Cukrový obalový prostriedok a komprimovaná tableta s týmto prostriedkom**  
(22) 11.01.1996  
(31) 08/373 667  
(32) 17.01.1995  
(33) US  
(74) Majlingová Marta, Ing., Bratislava, SK;
- 
- 6 (51) A 61K 9/32  
(11) 280487  
(40) 08.01.1997  
(21) 1059-95  
(73) RÖHM GMBH CHEMISCHE FABRIK, Darmstadt, DE;  
(72) Lehmann Klaus, Dr., Rossdorf, DE; Süfke Thomas, Dr., Rossdorf, DE;  
(54) **Poťahovacie a spojivové látky na liekové formy, ich použitie a lieková forma s ich obsahom**  
(22) 28.08.1995  
(31) G 94 14 066.0  
(32) 31.08.1994  
(33) DE  
(74) Majlingová Marta, Ing., Bratislava, SK;
- 
- 6 (51) A 61K 31/44, 31/46, 9/70  
(11) 280461  
(40) 06.08.1997  
(21) 1459-96  
(73) MÍNISTERSTVO OBRANY ČESKEJ REPUBLIKY, Praha, CZ;  
(72) Doležalová Jaroslava, Ing., Hostivice, CZ; Doležal Pavel, RNDr., CSc., Hradec Králové, CZ; Vachek Josef, RNDr., Jaroměř, CZ; Hrabálek Alexandr, PharmDr., CSc., Hradec Králové, CZ; Formánek Jan, Ing., Praha 10-Hostivař, CZ;  
(54) **Farmaceutický prípravok na profylaktickú a/alebo liečebnú transdermálnu aplikáciu reaktivátorov cholinesteráz**  
(22) 08.11.1996  
(31) PV 3004-95  
(32) 14.11.1995  
(33) CZ  
(74) Rott, Ružička, Guttmann, v. o. s., Bratislava, SK;
- 
- 6 (51) A 61K 31/44, 31/23, 9/12  
(11) 280463  
(40) 08.05.1996  
(21) 922-95  
(73) Egis Gyógyszergyár Rt., Budapešť, HU;  
(72) Szemerédi Katalin, Dr., Budakalász, HU; Görgényi Frigyes, Dr., Budapešť, HU; Nagy Margit, Dr., Budapešť, HU; Mosonyi Antal, Körmend, HU; Egri János, Budapešť, HU; Farsang Csaba, Dr., Budapešť, HU; Fedina Lidia, Budapešť, HU; Szénasi Gábor, Budapešť, HU; Barta Borbála, Budapešť, HU; Tóth Gizella née Gyarmati, Üllő, HU; Nyárádi Ibolya, Budapešť, HU; Orr Zsuzsa, Budapešť, HU; Flóris Géza, Budapešť, HU;  
(54) **Farmaceutický prípravok na znižovanie krvného tlaku vo forme spreja**  
(22) 20.07.1995  
(31) P 9402193  
(32) 26.07.1994  
(33) HU  
(74) Rott, Ružička, Guttmann, v. o. s., Bratislava, SK;
- 
- 6 (51) A 61K 47/36, 9/30, 31/44  
(11) 280465  
(40) 05.03.1997  
(21) 1354-95  
(73) ASTRA AKTIEBOLAG, Södertälje, SE;  
(72) Olovson Stig-Göran Arthur, Ljungskille, SE; Pilbrant Åke Gunnar, Kungsbacka, SE;  
(54) **Veterinárny orálny farmaceutický prostriedok obsahujúci inhibitor protónovej pumpy a jeho použitie**  
(22) 26.04.1994  
(31) 9301489-2  
(32) 30.04.1993  
(33) SE  
(86) PCT/SE94/00368, 26.04.1994  
(74) Žovicová Viera, Mgr., Bratislava, SK;
- 
- 6 (51) B 01J 2/00, 2/10  
(11) 280446  
(40) 09.11.1994  
(21) 392-94  
(73) Ciba Specialty Chemicals Holding Inc., Basel, CH;  
(72) Schneeberger Ricardo, Dr., Aesch, CH; Horisberger Hans, Muttens, CH;  
(54) **Spôsob výroby jemných granúl**  
(22) 06.04.1994  
(31) 93 810 253.0  
(32) 08.04.1993  
(33) EP  
(74) Čechvalová Dagmar, Bratislava, SK;
- 
- 6 (51) B 01J 23/00, C 07C 29/154  
(11) 280464  
(40) 13.09.1995  
(21) 590-95  
(73) BASF AKTIENGESELLSCHAFT, Ludwigshafen, DE;  
(72) Buechele Wolfgang, Ludwigshafen, DE; Wistuba Hermann, Mannheim, DE; Buegger Gert, Mannheim, DE; Fetzer Thomas, Speyer, DE; Irgang Matthias, Heidelberg, DE; Otto Bernhard, Limburgerhof, DE;  
(54) **Katalyzátory s vysoko disperzným rozdelením aktívnej zložky a spôsob ich výroby.**  
(22) 13.01.1994  
(31) P 43 01 469.0  
(32) 21.01.1993  
(33) DE  
(86) PCT/EP94/00083, 13.01.1994  
(74) Žovicová Viera, Mgr., Bratislava, SK;

- 6 (51) **B 02B 1/02, 3/00, B 03C 1/14**  
 (11) **280416**  
 (40) 09.11.1994  
 (21) 73-94  
 (73) CIMBRIA SKET GmbH, Magdeburg, DE;  
 (72) Aedter Volker, Dipl.-Ing., Magdeburg, DE; Bader Edwin, Ing., Biederitz, DE; Grün Robert, Dipl.-Ing., Magdeburg, DE; Krüger Hardy, Dipl.-Ing., Quedlinburg, DE;  
 (54) **Elektrický odlučovač do separátory šupiek**  
 (22) 20.01.1994  
 (31) P 43 02 169.7  
 (32) 23.01.1993  
 (33) DE  
 (74) Bezák Marián, Ing., Bratislava, SK;
- 
- 6 (51) **B 02B 3/00**  
 (11) **280425**  
 (40) 14.02.2000  
 (21) 761-89  
 (73) TKAC A TIMM ENTERPRISES LIMITED, Ontario, CA;  
 (72) Tkac Joseph, Ontario, CA;  
 (54) **Spôsob spracovania pšeničných obiliek**  
 (22) 03.02.1989  
 (31) 586 260  
 (32) 16.12.1988  
 (33) CA  
 (74) Čechvalová Dagmar, Bratislava, SK;
- 
- 6 (51) **B 05D 1/26**  
 (11) **280429**  
 (40) 09.02.1994  
 (21) 1167-92  
 (73) Compagnie Du Sol, Nanterre, FR;  
 (72) Gouvenot Daniel, Clichy, FR; Vattelement Hubert, Montereau, FR;  
 (54) **Spôsob kontinuálnej prípravy suspenzie častíc**  
 (22) 16.04.1992  
 (74) Bezák Marián, Ing., Bratislava, SK;
- 
- 6 (51) **B 22D 41/08, 41/14**  
 (11) **280490**  
 (40) 07.08.1996  
 (21) 1134-93  
 (73) EKO Stahl GmbH, Eisenhüttenstadt, DE;  
 (72) Dohnt Klaus, Eisenhüttenstadt, DE; Nikisch Steffen, Dr., Eisenhüttenstadt, DE; Wenzel Klaus, Eisenhüttenstadt, DE;  
 (54) **Zariadenie na zabezpečenie odtoku v metalurgických nádobách so spodným výpustom**  
 (22) 18.10.1993  
 (74) Bachratá Magdaléna, Mgr., Bratislava, SK;
- 
- 6 (51) **B 22D 43/00**  
 (11) **280443**  
 (40) 15.01.1992  
 (21) 1546-91  
 (73) Norsk Hydro a. s., Oslo, NO;  
 (72) Leif Meisingseth, Sunndalsora, NO; Lilleby Jorn Bjarne, Sunndalsora, NO;
- 
- 6 (51) **B 23B 47/04, 19/02**  
 (11) **280415**  
 (40) 07.02.1996  
 (21) 330-95  
 (73) Závody přesného strojírenství Zlín, a. s., Zlín, CZ;  
 (72) Sláma Pavel, Ing., Zlín, CZ;  
 (54) **Pohon vretena obrábacieho stroja**  
 (22) 14.03.1995  
 (31) PV 1335-94  
 (32) 01.06.1994  
 (33) CZ  
 (74) Labudík Miroslav, Ing., Kysucké Nové Mesto, SK;
- 
- 6 (51) **B 25B 7/02, 7/12**  
 (11) **280469**  
 (40) 10.05.1995  
 (21) 949-94  
 (73) Petersen Manufacturing Co., Inc., DeWitt, NE, US;  
 (72) Tyser Gene Lee, Wilber, NE, US; Leseberg Terry Gene, Beatrice, NE, US;  
 (54) **Zvieracie kliešte**  
 (22) 09.08.1994  
 (31) 08/105 431  
 (32) 11.08.1993  
 (33) US  
 (74) Bušová Eva, JUDr., Bratislava, SK;
- 
- 6 (51) **B 30B 9/00**  
 (11) **280435**  
 (40) 05.06.1996  
 (21) 1286-95  
 (73) Bucher-Guyer AG Maschinenfabrik, Niederweningen, CH;  
 (72) Hartmann Eduard, Schneisingen, CH;  
 (54) **Spôsob riadenia alebo regulácie lisovacieho tlaku pri oddeľovaní pevnej hmoty od kvapaliny**  
 (22) 15.02.1995  
 (31) 491/94-3  
 (32) 18.02.1994  
 (33) CH  
 (86) PCT/CH95/00033, 15.02.1995  
 (74) Bušová Eva, JUDr., Bratislava, SK;
- 
- 6 (51) **B 30B 9/22, 9/04**  
 (11) **280420**  
 (40) 07.05.1997  
 (21) 1466-95  
 (73) Bucher-Guyer AG Maschinenfabrik, Niederweningen, CH;  
 (72) Hartmann Eduard, Schneisingen, CH;  
 (54) **Spôsob privádzania materiálu do filtračného lisu**

- (22) 13.03.1995  
(31) 895/94-5  
(32) 25.03.1994  
(33) CH  
(86) PCT/CH95/00054, 13.03.1995  
(74) Bušová Eva, JUDr., Bratislava, SK;
- 6 (51) B 30B 9/26, B 01D 39/08, D 04B 1/06**  
(11) **280467**  
(40) 07.07.1993  
(21) 420-93  
(73) Bucher-Guyer AG Maschinenfabrik, Niederweningen, CH;  
(72) Hartmann Eduard, Schneisingen, CH;  
(54) **Spôsob výroby plášt'a filtra odvodňovacieho prvku vytvoreného na zabránenie púšťania ôk**  
(22) 26.08.1992  
(31) 2684/91-3  
(32) 12.09.1991  
(33) CH  
(86) PCT/CH92/00169, 26.08.1992  
(74) Bušová Eva, JUDr., Bratislava, SK;
- 6 (51) B 32B 1/08, 5/02, 5/18, F 16L 59/02**  
(11) **280436**  
(40) 06.08.1997  
(21) 4-96  
(73) Gonda Ivan, Ing., Bratislava, SK; Gillányi Vladimír, Bratislava, SK; Živický Daniel, Ing., Nová Baňa, SK; Řeháček Karel, Praha 4, CZ; Gonda Ivan, Bratislava, SK; Bors Imrich, Ing., Štvrtok na Ostrove, SK; Slávik Miroslav, Ing., Bratislava, SK; Mrázek Jozef, Bratislava, SK;  
(72) Gonda Ivan, Ing., Bratislava, SK; Gillányi Vladimír, Bratislava, SK; Živický Daniel, Ing., Nová Baňa, SK; Řeháček Karel, Praha 4, CZ; Gonda Ivan, Bratislava, SK; Bors Imrich, Ing., Štvrtok na Ostrove, SK; Slávik Miroslav, Ing., Bratislava, SK; Mrázek Jozef, Bratislava, SK;  
(54) **Tvarovaný izolačný matrac**  
(22) 02.01.1996  
(74) Beleščák Ladislav, Ing., Piešťany, SK;
- 6 (51) B 60T 8/88**  
(11) **280454**  
(40) 07.06.1995  
(21) 3808-92  
(73) ITT Automotive Europe GmbH, Frankfurt am Main, DE;  
(72) Fennel Helmut, Bad Soden, DE; Bleckmann Hans-Wilhelm, Bad Nauheim, DE;  
(54) **Zapojenie brzdového zariadenia s protibokovacou reguláciou a/alebo reguláciou pri prekážnutí**  
(22) 21.10.1992  
(31) P 41 37 124.0  
(32) 12.11.1991  
(33) DE  
(86) PCT/EP92/02410, 21.10.1992  
(74) Bušová Eva, JUDr., Bratislava, SK;
- 6 (51) B 60T 13/567**  
(11) **280447**  
(40) 05.06.1996  
(21) 1536-94  
(73) ITT Automotive Europe GmbH, Frankfurt am Main, DE;  
(72) Graichen Kai-Michael, Langen, DE;  
(54) **Ovládacia jednotka hydraulického brzdového mechanizmu motorových vozidiel**  
(22) 06.04.1993  
(31) P 42 20 076.8  
(32) 19.06.1992  
(33) DE  
(86) PCT/EP93/00845, 06.04.1993  
(74) Žovicová Viera, Mgr., Bratislava, SK;
- 6 (51) B 61F 3/16, 5/02**  
(11) **280427**  
(40) 06.10.1993  
(21) 737-93  
(73) ABB HENSCHEL Waggon Union GmbH, Berlin, DE;  
(72) Tutzauer René, Freudenberg, DE;  
(54) **Podvozok na nízkopodlažné dráhy**  
(22) 30.10.1992  
(31) P4136926.2  
(32) 11.11.1991  
(33) DE  
(86) PCT/EP92/02490, 30.10.1992  
(74) Bušová Eva, JUDr., Bratislava, SK;
- 6 (51) B 65B 11/58, 9/13, B 65D 53/06**  
(11) **280417**  
(40) 10.05.1995  
(21) 1420-94  
(73) NEWTEC INTERNATIONAL, Viroflay, FR;  
(72) Martin-Cocher Jean-Paul, La Motte Servolex, FR;  
(54) **Spôsob balenia nákladu a zariadenie na vykonávanie tohto spôsobu**  
(22) 25.03.1994  
(31) 93 03512  
(32) 26.03.1993  
(33) FR  
(86) PCT/FR94/00333, 25.03.1994  
(74) Kajabová Monika, JUDr., Bratislava, SK;
- 6 (51) B 65D 30/24, 47/08 // B 60P 7/16, B 61D 45/00**  
(11) **280440**  
(40) 09.08.1995  
(21) 328-95  
(73) BATES EMBALLAGE A/S, Norresundby, DK;  
(72) Andersen Carsten, Aalborg, DK;  
(54) **Uzáver na vrecia, vaky a podobné prepravky**  
(22) 14.09.1992  
(86) PCT/DK92/00276, 14.09.1992  
(74) Patentservis Bratislava, a. s., Bratislava, SK;
- 6 (51) B 65G 47/36, 47/61**  
(11) **280459**  
(40) 10.05.1995  
(21) 1408-94  
(73) Gärtner Franz, Unterelsbach, DE;

- (72) Gärtner Franz, Unterelsbach, DE;  
**(54) Závesné dopravné zariadenie na závesnú dopravu tovaru**  
 (22) 27.05.1993  
 (31) G 92 07 217.8 U  
 (32) 27.05.1992  
 (33) DE  
 (74) Patentservis Bratislava, a. s., Bratislava, SK;  
 (86) PCT/EP93/01333, 27.05.1993
- 
- 6 (51) B 66C 17/04**  
**(11) 280472**  
 (40) 14.02.2000  
 (21) 5656-90  
 (73) STEIN-HEURTEY, Ris Orangis, FR;  
 (72) Braud Yves, Maurepas, FR; Thoor Henry-Albert, Villeneuve Sur Yonne, FR; Audebert Jean-Claude, Evry, FR;  
**(54) Zariadenie na manipuláciu s metalurgickými produktami**  
 (22) 15.11.1990  
 (74) Bušová Eva, JUDr., Bratislava, SK;
- 
- 6 (51) C 02F 3/10**  
**(11) 280445**  
 (40) 08.05.1996  
 (21) 1161-95  
 (73) Herding GmbH Entstaubungsanlagen, Amberg, DE;  
 (72) Herding Walter, Hanbach, DE; Rabenstein Klaus, Hahnbach-Süss, DE; Vogel Peter, Ursula Poppenrich, DE;  
**(54) Nosné teleso a spôsob jeho výroby**  
 (22) 24.03.1994  
 (31) P 43 09 779.0  
 (32) 25.03.1993  
 (33) DE  
 (86) PCT/EP94/00945, 24.03.1994  
 (74) Bušová Eva, JUDr., Bratislava, SK;
- 
- 6 (51) C 03B 5/04**  
**(11) 280483**  
 (40) 12.01.1994  
 (21) 352-93  
 (73) Beteiligungen Sorg GmbH & Co. KG, Lohr/Main, DE;  
 (72) Wagner Manfred, Lohr/Main, DE; Sorg Klaus, Lohr/Main, DE; Pieper Helmut, Ing., Lohr/Main, DE;  
**(54) Spôsob vykonávania tavby v regeneračnej sklárskej taviacej peci a pec na jeho vykonávanie**  
 (22) 15.04.1993  
 (31) P 42 18702.8  
 (32) 06.06.1992  
 (33) DE  
 (74) Bezák Marián, Ing., Bratislava, SK;
- 
- 6 (51) C 03C 13/00**  
**(11) 280485**  
 (40) 08.05.1996  
 (21) 120-96
- 
- (73) ISOVER SAINT-GOBAIN, Courbevoie, FR;  
 (72) Rouyer Elisabeth, Asnieres, FR; De Meringo Alain, Paris, FR; Holstein Wolfgang, Homburg, DE; Maugendre Stéphane, Précy sur Oise, FR;  
**(54) Zmes na sklené vlákna**  
 (22) 24.05.1995  
 (31) P 44 18 727.0  
 (32) 28.05.1994  
 (33) DE  
 (86) PCT/EP95/01991, 24.05.95  
 (74) Majlingová Marta, Ing., Bratislava, SK;
- 
- 6 (51) C 04B 7/24**  
**(11) 280428**  
 (40) 10.01.1996  
 (21) 825-95  
 (73) Institut für Baustoff und Umweltschutz-Technologie IBU-tec, Weimar, DE; TÜV Thüringen GmbH, Erfurt, DE; Kraemer Klaus, Altbabensham bei Wasserburg/Inn, DE;  
 (72) Gleichmar Gert, Dr. Ing., Güntherleben, DE; Kieser Joachim, Dr. rer. nat., Erfurt, DE; Ambrosius Stefan, Berstedt, DE; Görmar Helmut, Weimar, DE; Krähner Arno, Dr. Ing., Weimar, DE; Buhrandt Wolf-Joachim, Jena, DE;  
**(54) Spôsob spracovania a ekologicky prijateľného využitia azbestocementových výrobkov**  
 (22) 22.06.1995  
 (31) P 44 23 728.6  
 (32) 25.06.1994  
 (33) DE  
 (74) Patentservis Bratislava, a. s., Bratislava, SK;
- 
- 6 (51) C 04B 24/34, C 09F 1/04**  
**(11) 280452**  
 (40) 04.06.1997  
 (21) 1224-96  
 (73) KREMS CHEMIE AKTIENGESELLSCHAFT, Krems, AT;  
 (72) Sychra Marcel, Krems, AT; Steindl Harald, Hollenburg, AT;  
**(54) Splyňovadlo do betónových a murovacích zmesí a jeho použitie**  
 (22) 30.03.1995  
 (31) A 687/94  
 (32) 31.03.1994  
 (33) AT  
 (86) PCT/AT95/00065, 30.03.1995  
 (74) Hörmannová Zuzana, Ing., Bratislava, SK;
- 
- 6 (51) C 06B 21/00, 45/00, 25/10**  
**(11) 280449**  
 (40) 03.06.1998  
 (21) 1502-96  
 (73) EXPLOSIVE, spol. s r. o., Spišská Nová Ves, SK;  
 (72) Bužek Pavel, Ing., Praha, CZ; Klusáček Jan, Praha, CZ; Řehák Jan, Ing., Praha, CZ; Novotný Vladimír, Ing., Kutná Hora, CZ;  
**(54) Spôsob úpravy hrubozrnného bezdymového prachu alebo tuhých pohonných hmôt na povrchovú ťažbu surovín**

- (22) 22.11.1996  
(74) Bachratá Magdaléna, Mgr., Bratislava;
- 
- 6 (51) C 07C 7/11, 11/04**  
**(11) 280414**  
(40) 14.02.2000  
(21) 1214-90  
(73) Novácke chemické závody, a. s., Nováky, SK;  
(72) Weissensteiner Viliam, Ing., Prievidza, SK; Niederland Kamil, Ing., Prievidza, SK; Novotný Vlastimil, Prievidza, SK; Foltán Stanislav, Ing., Veľké Uherce, SK; Okresa Marián, Ing., Prievidza, SK; Vanko Milan, Ing., CSc., Prievidza, SK; Kmeť Vladimír, Ing., Prievidza, SK;  
**(54) Spôsob separácie etylénu z pyrolýznych plynov**  
(22) 14.03.1990
- 
- 6 (51) C 07C 51/58**  
**(11) 280457**  
(40) 10.05.1995  
(21) 1203-94  
(73) SHELL INTERNATIONALE RESEARCH MATSCHAPPIJ B. V., The Hague, NL;  
(72) Bull Michael John, Sittingbourne, Kent, GB; Cornforth John Warcup, Lewes, Sussex, GB;  
**(54) Spôsob prípravy chloridov kyselín**  
(22) 05.10.1994  
(31) 93307903.0  
(32) 05.10.1993  
(33) EP  
(74) Patentservis Bratislava, a. s., Bratislava, SK;
- 
- 6 (51) C 07C 55/14, 51/42, 51/43, 51/14**  
**(11) 280442**  
(40) 09.08.1995  
(21) 518-95  
(73) Rhone-Poulenc Chimie, Courbevoie Cedex, FR;  
(72) Denis Philippe, Décines, FR; Perron Robert, Charly, FR; Klinger François, Chaponost, FR; Laurent Jean-Claude, Tassin-la-Demi-Lune, FR; Schwartz Joël, Caluire, FR; Vachet François, Décines, FR;  
**(54) Spôsob hydroxykarbonylácie penténových kyselín**  
(22) 19.10.1993  
(31) 92/12913  
(32) 22.10.1992  
(33) FR  
(86) PCT/FR93/01028, 19.10.1993  
(74) Čechvalová Dagmar, Bratislava, SK;
- 
- 6 (51) C 07C 209/50, 211/15, 231/18, 233/05, C 07D 209/24**  
**(11) 280473**  
(40) 16.09.1992  
(21) 3687-91  
(73) ZENECA Limited, London, GB;  
(72) Jacobs Robert Toms, Wilmington, DE, US; Brewster Andrew George, Macclesfield, GB; Sependa George Joseph, Macclesfield, GB; Yee Ying Kwong, Kennett Square, PA, US; Bernstein Peter Robert, Wallingford, PA, US;
- 
- (54) Spôsob prípravy (2R)-metyl-4,4,4-trifluórbutylamínu alebo jeho adičnej soli s kyselinou a medziprodukty tohto spôsobu**  
(22) 04.12.1991  
(31) 9026425.0  
(32) 05.12.1990  
(33) GB  
(74) Čechvalová Dagmar, Bratislava, SK;
- 
- 6 (51) C 07C 221/00, 225/22**  
**(11) 280413**  
(40) 11.07.1995  
(21) 1368-94  
(73) American Cyanamid Company, Wayne, NJ, US;  
(72) Cevasco Albert Anthony, Mercer County, NJ, US;  
**(54) Spôsob výroby o-aminofenylketónov a spôsob výroby o-aminofenylcyklopropylketónu**  
(22) 14.11.1994  
(31) 08/159 984  
(32) 30.11.1993  
(33) US  
(74) Bušová Eva, JUDr., Bratislava, SK;
- 
- 6 (51) C 07C 229/12, C 07C 227/00**  
**(11) 280453**  
(40) 08.10.1999  
(21) 5384-89  
(73) Lonza A. G., Gampel/Wallis, (Geschäftsleitung:Basel), CH;  
(72) Hardt Peter, Dr., Visp (Kanton Wallis), CH; Stravs Andrej, Dr. Ing., Ried bei Brig (Kanton Wallis), CH; Abgottspon Pius, Ing., Stahlen, Stalden (Kanton Wallis), CH;  
**(54) Spôsob výroby gama-butyrobetainu**  
(22) 20.09.1989  
(31) 3514/88  
(32) 21.09.1988  
(33) CH  
(74) Patentservis Bratislava, a. s., Bratislava, SK;
- 
- 6 (51) C 07C 323/20, A 61K 31/135**  
**(11) 280480**  
(40) 14.02.2000  
(21) 2908-92  
(73) Eli Lilly And Company, Patent Division, Indianapolis, IN, US;  
(72) Gehlert Donald Richard, Indianapolis, IN, US; Robertson David Wayne, Poway, CA, US; Wong David Taiwai, Indianapolis, IN, US;  
**(54) N-Alkyl-3-fenyl-3-(2-alkyltiofenoxy) propylamin, spôsob jeho prípravy a farmaceutický prostriedok, ktorý ho obsahuje**  
(22) 22.09.1992  
(31) 07/766 993  
(32) 27.09.1991  
(33) US  
(74) Hörmannová Zuzana, Ing., Bratislava, SK;
- 
- 6 (51) C 07C 401/00, A 61K 31/59**  
**(11) 280450**  
(40) 08.02.1995  
(21) 661-94

- (73) Schering Aktiengesellschaft, Berlin, DE;  
 (72) Neef Günter, Berlin, DE; Kirsch Gerald, Berlin, DE; Steinmeyer Andreas, Berlin, DE; Schwarz Katica, Berlin, DE; Thieroff-Ekerdt Ruth, Berlin, DE; Wiesinger Herbert, Berlin, DE; Haberey Martin, Berlin, DE;
- (54) 20-Metylststituované deriváty vitamínu D, spôsob ich výroby, medziprodukt, farmaceutické preparáty tieto látky obsahujúce a ich použitie**
- (22) 14.12.1992  
 (31) P 41 41 746.1  
 (32) 13.12.1991  
 (33) DE  
 (86) PCT/EP92/02887, 14.12.1992  
 (74) Hörmannová Zuzana, Ing., Bratislava, SK;
- 
- 6 (51) C 07D 213/80, 417/06, 401/06, 241:00, 213:00, 237:00, 233/24**
- (11) **280466**  
 (40) 14.02.2000  
 (21) 3665-92  
 (73) American Cyanamid Company, Wayne, NJ, US;  
 (72) Strong Henry Lee, Somerset, NJ, US;
- (54) 5,6-Disubstituované-3-pyridylmetylamónium-halogenidové zlúčeniny a spôsob ich prípravy**
- (22) 15.12.1992  
 (31) 07/812 520  
 (32) 20.12.1991  
 (33) US  
 (74) Bušová Eva, JUDr., Bratislava, SK;
- 
- 6 (51) C 07D 213/80, 401/06, 417/06 // (C 07D 401/06, 241:00, 213:00), C 07D 401/06, 237:00, 213/00**
- (11) **280477**  
 (40) 14.02.2000  
 (21) 1400-98  
 (73) American Cyanamid Company, Wayne, NJ, US;  
 (72) Strong Henry Lee, Somerset, NJ, US;
- (54) Spôsob prípravy 5-(substituovaný metyl)-2,3-pyridín-dikarboxylových kyselín**
- (22) 15.12.1992  
 (31) 07/812 520  
 (32) 20.12.1991  
 (33) US  
 (74) Bušová Eva, JUDr., Bratislava, SK;
- 
- 6 (51) C 07D 215/26, C 07C 47/277, 45/75, 45/51**
- (11) **280422**  
 (40) 12.04.1995  
 (21) 3666-92  
 (73) American Cyanamid Company, Wayne, NJ, US;  
 (72) Cortes David Andres, Fairless Hills, PA, US; Strong Henry Lee, Somerset, NJ, US; Zareen Ahmed, Princeton Junction, NJ, US;
- (54) 3-Alkoxy-metylocholiníny a spôsoby ich prípravy**
- (22) 15.12.1992  
 (31) 07/812 518  
 (32) 20.12.1991  
 (33) US  
 (74) Bušová Eva, JUDr., Bratislava, SK;
- 
- 6 (51) C 07D 237/04, 253/06, 273/04, 285/16, 285/18, A 61K 31/50, 31/53, 31/535**
- (11) **280411**  
 (40) 14.02.2000  
 (21) 557-90  
 (73) ORION-YHTYMÄ OY, Espoo, FI;  
 (72) Haikala Heimo Olavi, Espoo, FI; Honkanen Erkki Juhani, Vantaa, FI; Lönnberg Kari Kalevi, Routio, FI; Nore Pentti Tapio, Helsinki, FI; Pystynen Jarmo Johan, Espoo, FI; Luro Anne Maria, Helsinki, FI; Pippuri Aino Kyllikki, Espoo, FI;
- (54) Substituované pyridazinóny alebo dihydropyridazinóny, spôsob a medziprodukty na ich prípravu a farmaceutické prípravky na ich báze**
- (22) 06.02.1990  
 (31) 8903130.6  
 (32) 11.02.1989  
 (33) GB  
 (74) Bušová Eva, JUDr., Bratislava, SK;
- 
- 6 (51) C 07D 311/22, A 61K 31/53**
- (11) **280451**  
 (40) 10.05.1995  
 (21) 844-94  
 (73) PFIZER INC., New York, NY, US;  
 (72) Koch Kevin, Mystic, CT, US;
- (54) Benzpyránové deriváty, spôsob ich prípravy, farmaceutický prostriedok a použitie týchto derivátov**
- (22) 13.11.1992  
 (31) 824 412  
 (32) 23.01.1992  
 (33) US  
 (86) PCT/US92/09496, 13.11.1992  
 (74) Hörmannová Zuzana, Ing. Bratislava, SK;
- 
- 6 (51) C 07D 477/00**
- (11) **280488**  
 (40) 10.01.1996  
 (21) 1159-95  
 (73) GLAXO SPA, Verona, IT;  
 (72) Tughan Garfield Cecil, Stevenage, Hertfordshire, GB;
- (54) Spôsob výroby kondenzovaného karbapenémového derivátu a medziprodukt na jeho výrobu**
- (22) 17.03.1994  
 (31) 9305853.5  
 (32) 20.03.1993  
 (33) GB  
 (86) PCT/EP94/00839, 17. 03.1994  
 (74) Majlingová Marta, Ing., Bratislava, SK;
- 
- 6 (51) C 07D 499/88, A 61 K 31/43**
- (11) **280476**  
 (40) 11.07.1995  
 (21) 271-95  
 (73) A. MENARINI INDUSTRIE FARMACEUTICHE RIUNITE S.R.L., Florence, IT; ISTITUTO LUSOFARMACO D'ITALIA S.P.A., Milano, IT;

- (72) Altamura Maria, Florence, IT; Arcamone Federico Maria, Nerviano, IT; Perrotta Enzo, Florence, IT; Pestellini Vittorio, Florence, IT; Sbraci Piero, Florence, IT; Cascio Giuseppe, Monza, IT;
- (54) Penemové deriváty, spôsob ich prípravy a farmaceutické prípravky, ktoré ich obsahujú**
- (22) 15.09.1993  
(31) FI92A000181  
(32) 17.09.1992  
(33) IT  
(86) PCT/EP93/02493, 15.09.1993  
(74) Rott, Růžička, Guttman, v. o. s., Bratislava, SK;
- 6 (51) C 07F 7/18**  
**(11) 280448**  
(40) 09.04.1997  
(21) 1265-96  
(73) RHONE-POULENC RORER S. A., Antony, FR;  
(72) Bastart Jean-Pierre, Lesigny, FR; Leconte Jean-Pierre, Brunby, FR;
- (54) Spôsob prípravy 7-triaalkylsilylbaccatínu III**
- (22) 03.04.1995  
(31) 94/03979  
(32) 05.04.1994  
(33) FR  
(86) PCT/FR95/000419, 03.04.1995  
(74) Čechvalová Dagmar, Bratislava, SK;
- 6 (51) C 08F 10/00, C 08F 4/62**  
**(11) 280438**  
(40) 09.02.1994  
(21) 514-93  
(73) CLARIANT GmbH, Frankfurt am Main, DE;  
(72) Hermann Hans-Friedrich, Dr., Darmstadt, DE; Böhm Ludwig, Dr., Hattersheim/Main, DE; Voigt Hartmut, Königstein/Taunus, DE; Spaleck Walter, Dr., Liederbach, DE; Hohner Gerd, Dr., Gersthofen, DE;
- (54) Spôsob výroby polyolefinových voskov**
- (22) 20.05.1993  
(31) P 42 17378.7  
(32) 26.05.1992  
(33) DE  
(74) Hörmannová Zuzana, Ing., Bratislava, SK;
- 6 (51) C 09K 3/30, A 61K 9/72**  
**(11) 280426**  
(40) 15.09.1991  
(21) 264-91  
(73) Boehringer Ingelheim KG, Ingelheim am Rhein, DE;  
(72) Weil Hans-Hermann, Gau-Bickelheim, DE; Daab Otfried, Dr., Ingelheim am Rhein, DE;
- (54) Zmesi hnačích plynov a farmaceutické prostriedky s ich obsahom**
- (22) 04.02.1991  
(31) P 4003272.8  
(32) 03.02.1990  
(33) DE  
(74) Majlingová Marta, Ing., Bratislava, SK;
- 6 (51) C 10B 27/06**  
**(11) 280444**  
(40) 11.07.1995  
(21) 53-95  
(73) Bergwerksverband GmbH, Essen, DE;  
(72) Giertz Hans Josef, Ratingen, DE; Eisenhut Werner, Essen, DE; Huhn Friedrich, Ratingen, DE; Hammermann Hans Jürgen, Erkenschwick, DE;
- (54) Spôsob regulácie tlaku plynu v komore kokšárskej pece a zariadenie na vykonávanie tohto spôsobu**
- (22) 12.07.1993  
(31) P 42 23 069.1  
(32) 14.07.1992  
(33) DE  
(86) PCT/EP93/01817, 12.07.1993  
(74) Bušová Eva, JUDr., Bratislava, SK;
- 6 (51) C 12N 1/20, 1/38, A 61K 35/74, A 23L 1/03**  
**(11) 280475**  
(40) 11.05.1994  
(21) 1348-93  
(73) INNOVI N.V., Zaventem, BE;  
(72) Berghe Vanden, Laarne, BE;
- (54) Selénová prísada, spôsob jej výroby, jej použitie a farmaceutický prostriedok na jej báze**
- (22) 03.06.1992  
(31) 91201350.5  
(32) 03.06.1991  
(33) EP  
(86) PCT/EP92/01328, 03.06.1992  
(74) Bušová Eva, JUDr., Bratislava, SK;
- 6 (51) C 22C 19/03, 19/00, B 01J 19/02**  
**(11) 280455**  
(40) 10.11.1993  
(21) 285-93  
(73) Krupp VDM GmbH, Werdohl, DE;  
(72) Heubner Ulrich, Werdohl, DE; Köhler Michael, Iserlohn, DE; Büth Jürgen, Altena, DE;
- (54) Austenitická níklomolybdénová zliatina**
- (22) 01.04.1993  
(31) P 42 10 997.3-24  
(32) 02.04.1992  
(33) DE  
(74) Bušová Eva, JUDr., Bratislava, SK;
- 6 (51) D 01G 19/28, 19/10, 19/22, D 01H 5/14**  
**(11) 280434**  
(40) 15.09.1991  
(21) 5628-90  
(73) Staedtler & Uhl, Schwabach, DE;  
(72) Egerer Josef, Schwabach, DE;
- (54) Česací element, najmä ihla alebo pílovitý výlisk, na spriadacie stroje**
- (22) 14.11.1990  
(31) P 39 37 899.3  
(32) 15.11.1989  
(33) DE  
(74) Bušová Eva, JUDr., Bratislava, SK;

- 6 (51) **D 04H 13/00, 1/42, A 61F 13/15**  
 (11) **280462**  
 (40) 02.10.1996  
 (21) 1572-95  
 (73) PEAUDOUCÉ, Linselles, FR;  
 (72) Koczab Jean-Pierre, Bondues, FR;  
 (54) **Absorpčný hygienický výrobok a spôsob jeho výroby**  
 (22) 14.06.1994  
 (31) 93/07239  
 (32) 16.06.1993  
 (33) FR  
 (86) PCT/FR94/00710, 14.06.1994  
 (74) Obertáš Július, Ing., Bratislava, SK;
- 
- 6 (51) **E 01B 27/06, 27/04**  
 (11) **280431**  
 (40) 10.08.1994  
 (21) 67-94  
 (73) Franz Plasser Bahnbaumaschinen-Industriegesellschaft m. b. H., Wien, AT;  
 (72) Theurer Josef, Ing., Wien, AT; Wörgötter Herbert, Ing., Gallneukirchen, AT; Oellerer Friedrich, Linz, AT;  
 (54) **Stroj na odsávanie štrku zo štrkového lôžka koľaje**  
 (22) 20.01.1994  
 (31) 152/93  
 (32) 29.01.1993  
 (33) AT  
 (74) Bušová Eva, JUDr., Bratislava, SK;
- 
- 6 (51) **E 01B 27/10, E 01H 8/00**  
 (11) **280433**  
 (40) 08.02.1995  
 (21) 784-94  
 (73) Franz Plasser Bahnbaumaschinen-Industriegesellschaft m. b. H., Wien, AT;  
 (72) Theurer Josef, Ing., Wien, AT;  
 (54) **Zametač stroj na zametanie koľaje**  
 (22) 29.06.1994  
 (31) 1344/93  
 (32) 08.07.1993  
 (33) AT  
 (74) Bušová Eva, JUDr., Bratislava, SK;
- 
- 6 (51) **E 01B 29/16, 29/17, B 61D 3/16**  
 (11) **280474**  
 (40) 09.11.1994  
 (21) 453-94  
 (73) Georg Robel GmbH & Co., München, DE;  
 (72) Hertelendi Josef, Freilassing, DE; Ströbl Bruno, Unterhaching, DE;  
 (54) **Železničný nákladný vlak na prepravu, ako aj nakladanie a vykladanie dlhých koľajníc**  
 (22) 20.04.1994  
 (31) P 43 12 964.1  
 (32) 21.04.1993  
 (33) DE  
 (74) Bušová Eva, JUDr., Bratislava, SK;
- 
- 6 (51) **E 01B 31/17**  
 (11) **280432**  
 (40) 04.09.1996  
 (21) 1258-94  
 (73) Franz Plasser Bahnbaumaschinen-Industriegesellschaft m. b. H., Wien, AT;  
 (72) Theurer Josef, Ing., Wien, AT;  
 (54) **Brúsiaci stroj koľajníc**  
 (22) 18.10.1994  
 (31) 2083/93  
 (32) 18.10.1993  
 (33) AT  
 (74) Bušová Eva, JUDr., Bratislava, SK;
- 
- 6 (51) **E 01B 35/06, 27/13**  
 (11) **280471**  
 (40) 04.09.1996  
 (21) 1257-94  
 (73) Franz Plasser Bahnbaumaschinen-Industriegesellschaft m.b.H., Wien, AT;  
 (72) Theurer Josef, Ing., Wien, AT; Böck Gernot, Aschach/Donau, AT;  
 (54) **Stroj na stavbu koľaje na korekciu polohy koľaje**  
 (22) 18.10.1994  
 (31) A 2246/93  
 (32) 05.11.1993  
 (33) AT  
 (74) Bušová Eva, JUDr., Bratislava, SK;
- 
- 6 (51) **E 04G 23/02, E 04F 17/08**  
 (11) **280424**  
 (40) 03.04.1996  
 (21) 546-95  
 (73) Geberit Technik AG, Jona, CH;  
 (72) Dolder René, Jona, CH; Egli Anton, Rieden, CH;  
 (54) **Zariadenie s najmenej dvomi inštaláčnymi blokmi**  
 (22) 27.04.1995  
 (31) 1400/94-I  
 (32) 03.05.1994  
 (33) CH  
 (74) Patentservis Bratislava, a. s., Bratislava, SK;
- 
- 6 (51) **E 06B 3/66, B 60J 1/06, C 03B 23/203**  
 (11) **280478**  
 (40) 03.04.1996  
 (21) 1211-95  
 (73) GLAVERBEL, Brussels, BE;  
 (72) Chinzi Calogero, La Louvière, BE;  
 (54) **Viacvrstvový zasklievací panel a jeho použitie**  
 (22) 27.09.1995  
 (31) 94 19 759.7  
 (32) 30.09.1994  
 (33) GB  
 (74) Bezák Marián, Ing., Bratislava, SK;
-



- 6 (51) **F 02M 25/08, F 04B 45/047, 49/24**  
 (11) **280418**  
 (40) 05.11.1997  
 (21) 259-97  
 (73) Robert Bosch GmbH, Stuttgart, DE;  
 (72) Krimmer Erwin, Pluederhausen, DE; Denz Helmut, Stuttgart, DE; Schulz Wolfgang, Bietigheim-Bissingen, DE; Wild Ernst, Oberriexingen, DE; Kuhnt Winfried, Stuttgart, DE; Schwegler Helmut, Pleidelsheim, DE; Blumenstock Andreas, Ludwigsburg, DE; Miehle Tilman, Kernen, DE; Zimmermann Manfred, Bad Rappenau, DE;  
 (54) **Čerpacie zariadenie na retenčný systém odpadného paliva spaľovacieho motora**  
 (22) 10.05.1996  
 (31) P 19 523 935.0  
 (32) 30.06.1995  
 (33) DE  
 (86) PCT/DE96/00815, 10.05.1996  
 (74) Bušová Eva, JUDr., Bratislava, SK;
- 6 (51) **F 04B 43/073**  
 (11) **280423**  
 (40) 08.04.1999  
 (21) 1232-97  
 (73) Waczlav Karol, Ing., Žilina, SK;  
 (72) Waczlav Karol, Ing., Žilina, SK;  
 (54) **Zapojenie primárneho hydraulického obvodu membránového čerpadla**  
 (22) 12.09.1997
- 6 (51) **F 16B 13/08**  
 (11) **280430**  
 (40) 08.05.1996  
 (21) 1269-95  
 (73) Fischerwerke Artur Fischer GmbH & Co. KG, Waldachtal, DE;  
 (72) Fischer Artur, prof. Dr. h. c. Dr.-Ing. E. h., Waldachtal, DE;  
 (54) **Pripeňovací prvok s rozperným prvkom**  
 (22) 12.10.1995  
 (31) P 44 37 037.7  
 (32) 17.10.1994  
 (33) DE  
 (74) Bezák Marián, Ing., Bratislava, SK;
- 6 (51) **F 16B 13/14**  
 (11) **280481**  
 (40) 14.01.1998  
 (21) 787-97  
 (73) Upat GmbH & Co., Emmendingen, DE;  
 (72) Frischmann Albert, Kenzingen, DE; Mauz Joachim, Emmendingen, DE;  
 (54) **Upeňovací prvok na dynamické zat'azenia**  
 (22) 19.06.1997  
 (31) 196 25 176.1  
 (32) 24.06.1996  
 (33) DE  
 (74) Bezák Marián, Ing., Bratislava, SK;
- 6 (51) **F 16D 31/04, F 16H 3/72**  
 (11) **280456**  
 (40) 05.06.1996  
 (21) 87-96  
 (73) Antonov Automotive Technologies B. V., AL Rotterdam, NL;  
 (72) Antonov Roumen, Paris, FR;  
 (54) **Prevodové zariadenie**  
 (22) 20.07.1994  
 (31) 93/09125  
 (32) 23.07.1993  
 (33) FR  
 (86) PCT/FR94/00906, 20.07.94  
 (74) Bušová Eva, JUDr., Bratislava, SK;
- 6 (51) **F 16L 59/14**  
 (11) **280412**  
 (40) 06.11.1996  
 (21) 891-96  
 (73) ROCKWOOL INTERNATIONAL A/S, Hedehusene, DK;  
 (72) Jepsen Kjeld, Slangerup, DK; Petersen Joergen Skjold, Roskilde, DK; Cridland Ian, Vanloese, DK; Ettema A. M., Herten, NL;  
 (54) **Teplnoizolačná sústava na izoláciu povrchu rúrkového telesa**  
 (22) 11.01.1995  
 (31) 71/94  
 (32) 14.01.1994  
 (33) DK  
 (86) PCT/DK95/00020, 11.01.1995  
 (74) Rott, Růžička, Guttmann, v. o. s., Bratislava, SK;
- 6 (51) **F 24D 1/08, A 01G 9/24**  
 (11) **280470**  
 (40) 16.05.2000  
 (21) 1153-89  
 (73) Bakarov Christo, Ing., CSc., Bratislava, SK;  
 (72) Bakarov Christo, Ing., CSc., Bratislava, SK;  
 (54) **Zariadenie na prúdenie kvapaliny**  
 (22) 23.02.1989
- 6 (51) **F 42B 10/02, 7/10, 11/62**  
 (11) **280419**  
 (40) 14.01.1998  
 (21) 840-96  
 (73) Sauvestre Jean-Claude, Saint-Doulchard, FR;  
 (72) Sauvestre Jean-Claude, Saint-Doulchard, FR;  
 (54) **Munícia do zbraní malého, stredného a veľkého kalibra**  
 (22) 26.10.1995  
 (31) 94/12835  
 (32) 26.10.1994  
 (33) FR  
 (86) PCT/FR95/01418, 26.10.1995  
 (74) Bušová Eva, JUDr., Bratislava, SK;

- 6 (51) **G 02B 6/44**  
(11) **280421**  
(40) 15.01.1992  
(21) 495-91  
(73) PIRELLI CAVI S. p. A., Milano, IT;  
(72) Boero Paolo, Milano, IT;  
(72) Bortolin Bruno, Cinisello Balsamo/Milano/, IT;  
(54) **Ťažná hlavica na optický kábel**  
(22) 26.02.1991  
(31) 19510 A/90  
(32) 28.02.1990  
(33) IT  
(74) Bezák Marián, Ing., Bratislava, SK;
- 
- 6 (51) **G 21F 9/28**  
(11) **280439**  
(40) 14.02.2000  
(21) 1946-91  
(73) COGEMA S. A., 78141 Velizy-Villacoublay, FR;  
(72) Bodin Francois, Equeurdreville, FR; Saublet Jean-Claude, Villeneuve le Roi, FR;  
(54) **Spôsob odstránenia nechránenej, zemou zavезenej inštalácie a kesón na uskutočňovanie tohto spôsobu**  
(22) 25.06.1991  
(31) 9007948  
(32) 25.06.1990  
(33) FR  
(74) Bušová Eva, JUDr., Bratislava, SK;
- 
- 6 (51) **H 01T 1/12, H 01T 4/08**  
(11) **280437**  
(40) 05.02.1997  
(21) 233-96  
(73) Asea Brown Boveri AG, Baden, CH;  
(72) Schmidt Walter, Ing., Bellikon, CH;  
(54) **Zariadenie na indikáciu poruchy elektrického prístroja**  
(22) 22.02.1996  
(31) 195 06 307.4  
(32) 23.02.1995  
(33) DE  
(74) Bušová Eva, JUDr., Bratislava, SK;
- 
- 6 (51) **H04B 7/26**  
(11) **280489**  
(40) 06.05.1998  
(21) 700-95  
(73) MOTOROLA, INC., Schaumburg, IL, US;  
(72) Davis Walter Lee, Ing., Coral Springs, FL, US;  
(54) **Spôsob prenosu správ v rádiovom vyhľadávacom systéme a prijímač selektívneho volania na vykonávanie tohto spôsobu.**  
(22) 23.11.1993  
(31) 07/982 341  
(32) 27.11.1992  
(33) US  
(86) PCT/US93/11398, 23.11.1993  
(74) Bezák Marián, Ing., Bratislava, SK;
- 
- 6 (51) **H 04L 5/22, H 04Q 7/18, 7/20**  
(11) **280479**  
(40) 11.01.1995  
(21) 3215-92  
(73) Motorola Limited, Basingstoke, GB;  
(72) Van Den Heuvel, Anthony Patrick, Surrey, GB; Britland David, Hants, GB;  
(54) **Spôsob prístupu v multiplexnom komunikačnom systéme**  
(22) 23.10.1992  
(31) 9122748.8  
(32) 26.10.1991  
(33) GB  
(74) Bezák Marián, Ing., Bratislava, SK;
- 
- 6 (51) **H 05H 1/34, 1/42**  
(11) **280468**  
(40) 07.12.1994  
(21) 720-94  
(73) KVAERNER TECHNOLOGY AND RESEARCH LTD., London, GB;  
(72) Lynum Steinar, Oslo, NO; Haugsten Kjell, Oslo, NO; Hox Ketil, Trondheim, NO; Hugdahl Jan, Trondheim, NO; Myklebust Nils, Trondheim, NO;  
(54) **Horákové zariadenie na chemické procesy**  
(22) 11.12.1992  
(31) 914911  
(32) 12.12.1991  
(33) NO  
(74) Kastler Anton, Bratislava, SK;
-

**FD9A****Zastavené prihlášky vynálezu**

3650-89	1024-93	183-95	1048-96
4215-90	1059-93	305-95	1226-96
594-91	1187-93	432-95	1458-96
761-91	1358-93	553-95	87-97
1447-91	260-94	989-95	88-97
1850-91	640-94	1583-95	89-97
3832-91	650-94	1634-95	377-97
8-92	708-94	23-96	933-97
201-92	955-94	155-96	959-97
341-92	1289-94	269-95	1438-97
35-93	1447-94	341-96	1550-97
303-93	1474-94	379-96	1562-97
673-93	14-95	427-96	1677-97
842-93	171-95	428-96	365-98

**FC9A****Zamietnuté prihlášky vynálezu**

423-93	140-94	1448-94	34-96
586-93	573-94	444-95	60-97
59-94	1001-94	1404-95	234-99
131-94	1003-94	1427-95	

**PD4A****Prevod práv patentov**

Podľa § 15 zákona č. 527/1990 Zb. v znení neskorších zákonov boli do patentového registra zapísané tieto prevody:

<b>P</b>	<b>PV</b>	<b>Pôvodný majiteľ</b>	<b>Nadobúdateľ</b>	<b>Dátum účinnosti</b>
279 074	1520-94	Škoda, Jaderné strojírenství, s. r. o. Plzeň, CZ;	Škoda, JS, a. s. Orlík 266, Plzeň, CZ;	04.01.2000
279 692	280-95	HPJ group, a. s., Dětrichov nad Bystřicí, CZ;	HPJ, spol. s r. o. Zlín, CZ;	13.01.2000
279 692	280-95	HPJ, spol. s r. o. Zlín, CZ;	HPJ - SK, spol. s r. o. 023 56 Makov, SK;	13.01.2000
279 931	644-93	Monsanto Company St. Louis, MO, US;	SOLUTIA, INC. 103 00 Olive Boulevard St. Louis, MO, US;	17.01.2000
280 154	1243-94	Heraklith Holding Aktiengesellschaft, Fürnitz, AT;	Heraklith Holding Aktiengesellschaft, Ferndorf, AT;	20.01.2000

<b>P</b>	<b>PV</b>	<b>Pôvodný majiteľ</b>	<b>Nadobúdateľ</b>	<b>Dátum účinnosti:</b>
280 154	1243-94	Heraklith AG, Wien, AT;	Österreichische Heraklith GmbH Industriestrasse 18 A-9586 Fürnitz, AT;	20.01.2000
279 944	3095-91	MERCK FROSST CANADA INC., Kirkland, Quebec, CA;	Merck Frosst Canada & Co./Merck Frosst Canada & Cie Suite 800, 1959 Upper Water Street, Halifax, Nova Scotia, B3J 3N2, CA;	24.01.2000

### Zmeny v údajoch o majiteľoch patentov

<b>P</b>	<b>PV</b>	<b>Majiteľ</b>	<b>Dátum účinnosti:</b>
280 154	1243-94	Heraklith AG, Wien, AT;	20.01.2000

# ČASŤ

ÚŽITKOVÉ VZORY

## Kódy na označovanie jednotlivých druhov dokumentov (Štandard WIPO ST. 16)

Zapísané úžitkové vzory podľa zákona č. 478/1992 Zb. - kód U  
v znení zákona NR SR č. 90/93 Z. z.

### Číselné kódy na označovanie bibliografických údajov

(11)	číslo zápisu úžitkového vzoru	6 (51)	medzinárodné patentové triedenie
(21)	číslo prihlášky úžitkového vzoru	(54)	názov
(22)	dátum podania prihlášky úžitkového vzoru	(57)	anotácia
(31)	číslo prioritnej prihlášky úžitkového vzoru	(72)	meno pôvodcu(-ov)
(32)	dátum prioritnej prihlášky úžitkového vzoru	(73)	meno (názov) majiteľa(-ov)
(33)	krajina priority	(74)	meno (názov) zástupcu(-ov)
(45)	dátum zverejnenia zápisu úžitkového vzoru	(86)	údaje PCT
(47)	dátum zápisu úžitkového vzoru		

### Kódy na označovanie záhlavia oznámení publikovaných vo Vestníku ÚPV SR (Štandard WIPO ST 17)

FG1K	zápisy úžitkových vzorov do registra	MK1K	zánik úžitkového vzoru uplynutím doby platnosti
LD3K	čiastočný výmaz úžitkového vzoru	ND1K	predĺženie platnosti úžitkového vzoru
MC3K	výmaz úžitkového vzoru	PD1K	prevod práv a ostatné zmeny majiteľov úžitkového vzoru
MH1K	zánik úžitkového vzoru vzdaním sa nárokov		

### Opravy. Zmeny. Rôzne.

#### Opravy v udelených ochranných dokumentoch

TA1K	meno pôvodcov
TB1K	oprava mien
TC1K	zmena mien
TD1K	oprava adries
TE1K	zmena adries
TF1K	oprava dát
TG1K	oprava chýb v triedení
TH1K	oprava alebo zmena všeobecne
TK1K	tlačové chyby v úradných vestníkoch

## FG1K

## Zapísané úžitkové vzory

2378 B 65D 88/74	2385 F 17C 5/00	2392 A 23G 3/00	2399 A 01G 9/10
2379 B 65D 27/34	2386 A 23L 1/325	2393 C 12G 3/04	2400 B 01J 23/14
2380 B 65D 27/04	2387 C 12C 11/11	2394 F 04D 29/08	2401 G 02B 11/02
2381 B 65D 27/14	2388 F 17D 1/00	2395 F 41H 11/12	2402 G 02B 27/18
2382 B 65D 27/14	2389 F 24C 3/10	2396 A 61H 9/00	2403 G 08B 25/10
2383 B 65D 27/00	2390 F 17C 5/00	2397 A 61B 17/56	2404 B 60N 2/00
2384 B 65D 27/14	2391 C 05D 5/00	2398 H 05K 5/00	2405 E 06B 3/263

**6 (51) A 01G 9/10****(11) 2399**

(21) 69-99

(22) 17.03.1999

(47) 16.11.1999

(73) Šlinský Ján, Ing., Pavlovce nad Uhom, SK;

(72) Šlinský Ján, Ing., Pavlovce nad Uhom, SK;

**(54) Zakoreňovač na predpestovanie priesad v baľičkoch****6 (51) A 23G 3/00****(11) 2392**

(21) 234-99

(22) 13.08.1999

(47) 11.11.1999

(73) DDK Slovakia, s. r. o., Senica, SK;

(72) Ďurina Pavel, Bzenec, CZ;

**(54) Ovocná energetická tyčinka**

(74) Mešková Viera, Ing., Bratislava, SK;

**6 (51) A 23L 1/325****(11) 2386**

(21) 114-99

(22) 03.05.1999

(47) 04.11.1999

(73) RYBA, s. r. o., Bratislava, SK;

(72) Krtilová Dagmar, MUDr., Bratislava, SK;

**(54) Matjesové filety**

(74) Kováčik Štefan, Ing., Bratislava, SK;

**6 (51) A 61B 17/56, 17/58, 17/60****(11) 2397**

(21) 204-97

(22) 11.06.1997

(47) 11.11.1999

(73) Briančin Jaroslav, RNDr., CSc., Košice, SK;

(72) Briančin Jaroslav, RNDr., CSc., Košice, SK;

**(54) Vonkajší fixátor na osteosyntézu malých a stredných kostí****6 (51) A 61H 9/00, 37/00****(11) 2396**

(21) 256-99

(22) 20.09.1999

(47) 11.11.1999

(73) Chirana Progress, s. r. o., Piešťany, SK;

(72) Markech Pavol, Ing., Hroná Streda, SK; Uhlík Jozef, Ing., Chtelnica, SK; Pekarovič Ľubomír, Krakovany, SK;

**(54) Zariadenie na obvodovú masáž tela**

(74) Beleščák Ladislav, Ing., Piešťany, SK;

**6 (51) B 01J 23/14 // H 01S 3/03 (B 01J 23/14, 103:66)****(11) 2400**

(21) 146-99

(22) 26.05.1999

(47) 16.11.1999

(73) OPTOKON, spol. s r. o., Bratislava, SK;

(72) Hodúr Dušan, Ing., Bratislava, SK;

**(54) Katalyzátor do miniatúrnych laserov na oxide uhličitom, transverzálne excitovaných pri atmosférickom tlaku**

(74) Kajabová Monika, JUDr., Bratislava, SK;

**6 (51) B 60N 2/00****(11) 2404**

(21) 224-99

(22) 28.07.1999

(47) 29.11.1999

(73) Wagner Boris, Bratislava, SK;

(72) Wagner Tomáš, Bratislava, SK;

**(54) Výklopná opierka zadného automobilového sedadla**

(74) Kováčik Štefan, Ing., Bratislava, SK;

**6 (51) B 65D 27/00****(11) 2383**

(21) 109-99

(22) 23.04.1999

(31) PUV 8062-98

(32) 19.05.1998

(33) CZ

(47) 04.11.1999

(73) Melich Robert, Příkazy, CZ; Křístek Emil, Aš, CZ; Beneš Milan, Cheb, CZ;

(72) Melich Robert, Příkazy, CZ; Křístek Emil, Aš, CZ; Beneš Milan, Cheb, CZ;

**(54) Obálka s doručenkou**

(74) Čechvalová Dagmar, Bratislava, SK;

**6 (51) B 65D 27/04****(11) 2380**

(21) 106-99

(22) 23.04.1999

(31) PUV 8454-98

(32) 07.09.1998

(33) CZ

- (47) 03.11.1999  
(73) Melich Robert, Příkazy, CZ; Křístek Emil, Aš, CZ; Beneš Milan, Cheb, CZ;  
(72) Melich Robert, Příkazy, CZ; Křístek Emil, Aš, CZ; Beneš Milan, Cheb, CZ;  
(54) **Poštová obálka so skrytým okienkom**  
(74) Čechvalová Dagmar, Bratislava, SK;
- 
- 6 (51) B 65D 27/14**  
(11) **2384**  
(21) 110-99  
(22) 23.04.1999  
(31) PUV 8061-98  
(32) 19.05.1998  
(33) CZ  
(47) 04.11.1999  
(73) Melich Robert, Příkazy, CZ; Křístek Emil, Aš, CZ; Beneš Milan, Cheb, CZ;  
(72) Melich Robert, Příkazy, CZ; Křístek Emil, Aš, CZ; Beneš Milan, Cheb, CZ;  
(54) **Obálka s doručenkou**  
(74) Čechvalová Dagmar, Bratislava, SK;
- 
- 6 (51) B 65D 27/14**  
(11) **2382**  
(21) 108-99  
(22) 23.04.1999  
(31) PUV 8110-98  
(32) 01.06.1998  
(33) CZ  
(47) 04.11.1999  
(73) Melich Robert, Příkazy, CZ; Křístek Emil, Aš, CZ; Beneš Milan, Cheb, CZ;  
(72) Melich Robert, Příkazy, CZ; Křístek Emil, Aš, CZ; Beneš Milan, Cheb, CZ;  
(54) **Poštová obálka s doručenkou**  
(74) Čechvalová Dagmar, Bratislava, SK;
- 
- 6 (51) B 65D 27/14**  
(11) **2381**  
(21) 107-99  
(22) 23.04.1999  
(31) PUV 8060-98  
(32) 19.05.1998  
(33) CZ  
(47) 03.11.1999  
(73) Melich Robert, Příkazy, CZ; Křístek Emil, Aš, CZ; Beneš Milan, Cheb, CZ;  
(72) Melich Robert, Příkazy, CZ; Křístek Emil, Aš, CZ; Beneš Milan, Cheb, CZ;  
(54) **Obálka s doručenkou**  
(74) Čechvalová Dagmar, Bratislava, SK;
- 
- 6 (51) B 65D 27/34**  
(11) **2379**  
(21) 105-99  
(22) 23.04.1999  
(31) PUV 8672-98  
(32) 12.11.1998  
(33) CZ  
(47) 03.11.1999
- (73) Melich Robert, Příkazy, CZ; Křístek Emil, Aš, CZ; Beneš Milan, Cheb, CZ;  
(72) Melich Robert, Příkazy, CZ; Křístek Emil, Aš, CZ; Beneš Milan, Cheb, CZ;  
(54) **Poštová obálka s odtrhnutím**  
(74) Čechvalová Dagmar, Bratislava, SK;
- 
- 6 (51) B 65D 88/74**  
(11) **2378**  
(21) 70-99  
(22) 17.03.1999  
(31) U9800249  
(32) 16.09.1998  
(33) HU  
(47) 03.11.1999  
(73) Nagy Péter, Dr., Budapest, HU;  
(72) Nagy Péter, Dr., Budapest, HU;  
(54) **Uzamykateľná skrinka na tovar**  
(74) Bachratá Magdaléna, Mgr., Bratislava, SK;
- 
- 6 (51) C 05D 5/00, C 05C 9/00, C 05D 11/00**  
(11) **2391**  
(21) 200-99  
(22) 02.07.1999  
(31) PUV 9274-99  
(32) 04.04.1999  
(33) CZ  
(47) 11.11.1999  
(73) Klofáč Petr, Ing., Brtnice, CZ;  
(72) Klofáč Petr, Ing., Brtnice, CZ; Suchánková Věra, Mgr., Dolní Loučky, CZ; Macoun Petr, RNDr., Brno, CZ; Špelda Josef, Ing., Moravský Žižkov, CZ;  
(54) **Listové hnojivo na báze hydroxidu horečnatého**  
(74) Bachratá Magdaléna, Mgr., Bratislava, SK;
- 
- 6 (51) C 12C 11/11, C 12G 3/14**  
(11) **2387**  
(21) 140-99  
(22) 20.05.1999  
(47) 11.11.1999  
(73) Skalický Eugen, Ing., Praha, CZ;  
(72) Skalický Eugen, Ing., Praha, CZ;  
(54) **Pivná liehovina**  
(74) Rott, Růžička, Guttman, v. o. s., Bratislava, SK;
- 
- 6 (51) C 12G 3/04, C 12C 12/04, A 23L 2/38**  
(11) **2393**  
(21) 237-99  
(22) 18.08.1999  
(47) 11.11.1999  
(73) S.t.e.i.n., a. s., Bratislava, SK;  
(72) Buetschmidt Oliver, Ing., Bratislava, SK; Majeríková Ivana, Ing., Bratislava, SK; Richtárik Igor, Ing., Bratislava, SK; Sedřová Viera, Ing., Bratislava, SK; Volenská Marta, Bratislava, SK;  
(54) **Nápoj s nízkym obsahom alkoholu**  
(74) Holoubková Mária, Ing., Bratislava, SK;
-



- 6 (51) E 06B 3/263, 7/098**  
**(11) 2405**  
 (21) 190-99  
 (22) 30.06.1999  
 (47) 29.11.1999  
 (73) Konečný Štefan, Kapušany, SK; Kovaľ František, Prešov, SK;  
 (72) Konečný Štefan, Kapušany, SK; Kovaľ František, Prešov, SK;  
**(54) Ekologická výplň stavebných otvorov**  
 (74) Mišľanová Mária, Košice, SK;
- 6 (51) F 04D 29/08, 29/40, 29/58**  
**(11) 2394**  
 (21) 239-99  
 (22) 25.08.1999  
 (47) 11.11.1999  
 (73) DOOS, spol. s r. o., Olomouc, CZ;  
 (72) Dočkal Jaroslav, Ing., Doloplazy, CZ;  
**(54) Veko na osadenie upchávky točivých hriadeľov, najmä veko čerpadla**  
 (74) Labudík Miroslav, Ing., Kysucké Nové Mesto, SK;
- 6 (51) F 17C 5/00, 6/00**  
**(11) 2390**  
 (21) 198-99  
 (22) 30.06.1999  
 (31) PUV 8868-99  
 (32) 05.01.1999  
 (33) CZ  
 (47) 11.11.1999  
 (73) Kopřiva Petr, Luže, CZ; Růžička Jan, Ing., Brno, CZ;  
 (72) Kopřiva Petr, Luže, CZ; Růžička Jan, Ing., Brno, CZ;  
**(54) Plniaca stanica**  
 (74) Bačík Kvetoslav, Ing., Nová Dubnica, SK;
- 6 (51) F 17C 5/00, 6/00**  
**(11) 2385**  
 (21) 179-99  
 (22) 22.06.1999  
 (31) PUV 8867-99  
 (32) 05.01.1999  
 (33) CZ  
 (47) 04.11.1999  
 (73) Kopřiva Petr, Luže, CZ; Růžička Jan, Ing., Brno, CZ;  
 (72) Kopřiva Petr, Luže, CZ; Růžička Jan, Ing., Brno, CZ;  
**(54) Plniaca stanica**  
 (74) Bačík Kvetoslav, Ing., Nová Dubnica, SK;
- 6 (51) F 17D 1/00**  
**(11) 2388**  
 (21) 180-99  
 (22) 22.06.1999  
 (31) PUV 8866-99  
 (32) 05.01.1999  
 (33) CZ  
 (47) 11.11.1999
- (73) Kopřiva Petr, Luže, CZ; Růžička Jan, Ing., Brno, CZ;  
 (72) Kopřiva Petr, Luže, CZ; Růžička Jan, Ing., Brno, CZ;  
**(54) Prírodný systém odpareného plynu**  
 (74) Bačík Kvetoslav, Ing., Nová Dubnica, SK;
- 6 (51) F 24C 3/10, F 23D 14/28, F 23Q 2/173**  
**(11) 2389**  
 (21) 196-99  
 (22) 30.06.1999  
 (31) PUV 9022-99  
 (32) 16.02.1999  
 (33) CZ  
 (47) 11.11.1999  
 (73) Kopřiva Petr, Luže, CZ; Růžička Jan, Ing., Brno, CZ;  
 (72) Kopřiva Petr, Luže, CZ; Růžička Jan, Ing., Brno, CZ;  
**(54) Zariadenie na naštartovanie plynového kotla**  
 (74) Bačík Kvetoslav, Ing., Nová Dubnica, SK;
- 6 (51) F 41H 11/12**  
**(11) 2395**  
 (21) 243-99  
 (22) 30.09.1996  
 (47) 11.11.1999  
 (73) Cestné a stavebné mechanizmy TISOVEC, a. s., Tisovec, SK;  
 (72) Alberty František, Ing., Michalová, SK; Strašík Dušan, Ing., Tisovec, SK; Muranský Milan, Ing., Veľké Teriakovce, SK;  
**(54) Odminovací stroj**  
 (74) Beleščák Ladislav, Ing., Piešťany, SK;
- 6 (51) G 02B 11/02**  
**(11) 2401**  
 (21) 147-99  
 (22) 26.05.1999  
 (47) 16.11.1999  
 (73) OPTOKON, spol. s r. o., Bratislava, SK;  
 (72) Hodúr Dušan, Ing., Bratislava, SK;  
**(54) Optická sústava prijímacieho refrakčného objektívu na lidar s laserom na oxide uhličitom**  
 (74) Kajabová Monika, JUDr., Bratislava, SK;
- 6 (51) G 02B 27/18, 6/00, G 02F 1/295**  
**(11) 2402**  
 (21) 175-99  
 (22) 17.06.1999  
 (47) 16.11.1999  
 (73) Frniak Jaroslav, Ing., Banská Bystrica, SK;  
 (72) Frniak Jaroslav, Ing., Banská Bystrica, SK;  
**(54) Diskový svetlovod pre priamkový zdroj svetla**
- 6 (51) G 08B 25/10, H 04M 11/04**  
**(11) 2403**  
 (21) 245-99  
 (22) 02.06.1999  
 (47) 17.11.1999

- (73) Malý Alojz, Malacky, SK; Kučera Peter, Ing., Bratislava, SK;  
(72) Malý Alojz, Malacky, SK; Kučera Peter, Ing., Bratislava, SK;  
(54) **Zariadenie na skryté ovládanie zabezpečovacieho a/alebo kontrolného systému**  
(74) Kováčik Štefan, Ing., Bratislava, SK;
- 

**6 (51) H 05K 5/00, 5/03**

- (11) **2398**  
(21) 42-99  
(22) 15.02.1999  
(47) 16.11.1999  
(73) Okál Bratislav, Bratislava, SK;  
(72) Okál Bratislav, Bratislava, SK;  
(54) **Mechanická zostava spevneného vstupného panela elektronického vrátnika**
-

## ND1K

## Predĺženie platnosti úžitkových vzorov

**(51) A 01G 27/04****(11) 1133**

(21) 424-95

(22) 19.12.1995

(47) 28.02.1996

(45) 08.05.1996

(71) Lebiš Petr, Boskovice, CZ;

**(54) Zavlažovacia miska****(51) A 01M 29/00, E 04B 1/92****(11) 2325**

(21) 216-92

(22) 28.12.1992

(47) 23.09.1999

(45) 10.12.1999

(71) Žitňanská Helen, Bratislava, SK;

**(54) Mechanická zábrana posedu vtákov****(51) A 23K 1/175****(11) 1215**

(21) 65-96

(22) 26.02.1996

(47) 28.05.1996

(45) 07.08.1996

(71) Dvořák Jan, Ing., Břeclav, CZ;

**(54) Minerálna soľ a jej inštatná forma****(51) A 47C 17/52, 19/12****(11) 1192**

(21) 421-95

(22) 19.12.1995

(47) 30.04.1996

(45) 03.07.1996

(71) Zaoral Pavel, Prostějov, CZ;

**(54) Vyklápacie zariadenie sklápavej posteľe****(51) B 60K 26/00****(11) 1210**

(21) 8-96

(22) 09.01.1996

(47) 28.05.1996

(45) 07.08.1996

(71) TATRA, a.s., Kopřivnice, CZ;

**(54) Usporiadanie retardéra na vozidle****(51) B 67B 3/16, 3/10****(11) 1244**

(21) 404-95

(22) 07.12.1995

(47) 31.07.1996

(45) 02.10.1996

(71) Dibdiak Štefan, Martin, SK;

**(54) Prípravok na zovretie****(51) D 06M 11/46****(11) 1475**

(21) 22-96

(22) 23.01.1996

(47) 20.02.1997

(45) 07.05.1997

(71) Surovec Ján, Ing., Nová Dubnica, SK; Jalovičiar Vladimír, Trenčín, SK; VÚCHT-CHEMITEK, spol. s r. o., Žilina, SK;

**(54) Antibakteriálny prípravok****(51) E 01B 2/00****(11) 1209**

(21) 1-96

(22) 29.12.1995

(47) 28.05.1996

(45) 07.08.1996

(71) Inžinierske stavby, a. s., Košice, SK;

**(54) Dočasný úrovňový prejazd koľajovej dopravy****(51) E 01B 7/10****(11) 1303**

(21) 422-95

(22) 19.12.1995

(47) 23.09.1996

(45) 04.12.1996

(71) Pirkl Ladislav, Ing., Česká Třebová, CZ; Voltner Jaroslav, Česká Třebová, CZ;

**(54) Koľajnica v oblasti srdcovky****(51) E 04B 1/80, D 04H 1/46****(11) 1194**

(21) 24-96

(22) 23.01.1996

(47) 30.04.1996

(45) 03.07.1996

(71) Švikruha Lubomír, Ing., Bánovce nad Bebravou, SK; Chudobová Zuzana, Topoľčany, SK;

**(54) Tepelno-izolačná vložka****(51) E 04C 2/10****(11) 132**

(21) 217-92

(22) 28.12.1992

(47) 20.07.1993

(45) 11.08.1993

(71) IMIPOS - technické služby - Ulrich WACHS, Bratislava, SK;

**(54) Stavebná súprava na výstavbu montovaných objektov****(51) E 05C 1/00, E 05B 15/00****(11) 128**

(21) 206-92

(22) 28.12.1992

(47) 20.07.1993

(45) 11.08.1993

(71) Peško Ivan, Ing., Pezinok, SK; Peško Augustín,  
Modra, SK;

(54) **Bezpečnostný zamykací systém**

---

(51) **F 16L 57/00**

(11) **315**

(21) 118-93

(22) 30.12.1992

(47) 05.10.1993

(45) 08.12.1993

(71) Vainer Vladimír, Ing., Praha, CZ;

(54) **Delená objímka s nosnou výplňou**

---

(51) **F 16T 1/10**

(11) **1506**

(21) 302-96

(22) 02.10.1996

(47) 17.03.1997

(45) 04.06.1997

(71) PKP.system, s. r. o., Šaľa, SK;

(54) **Zberač kondenzátu rúrových systémov**

---

(51) **H 02H 5/04, H 01H 71/02**

(11) **854**

(21) 428-94

(22) 23.06.1992

(47) 05.04.1995

(45) 07.06.1995

(71) SEP SVOBODA Vítězslav, Praha, CZ;

(54) **Polovodičové rozbehové relé**

---

**PD1K****Prevody úžitkových vzorov**

Podľa § 15 zákona č. 527/1990 Zb. v znení neskorších zákonov boli do registra úžitkových vzorov zapísané tieto prevody:

ÚV	PÚV	Pôvodný majiteľ	Nadobúdateľ	Dátum účinnosti:
966	86-95	HPJ group, a. s., Dětrichov nad Bystřicí, CZ;	HPJ spol. s r. o., Zlín, CZ;	14.01.2000
966	86-95	HPJ spol. s r. o., Zlín, CZ;	HPJ - SK spol. s r. o., 023 56 Makov, SK;	14.01.2000
1591	418-96	Podnik výpočtovej techniky Bratislava, a. s., Bratislava, SK;	ViaPVT, a. s., Miletičova 3, 821 08 Bratislava, SK;	12.01.2000
1667	17-97	Škoda, Jaderné strojírenství s. r. o., Plzeň, CZ;	Škoda, JS a. s., Orlická 266, Plzeň, CZ;	04.01.2000
1714	200-97	Škoda, Jaderné strojírenství s. r. o., Plzeň, CZ;	Škoda, JS a. s., Orlická 266, Plzeň, CZ;	04.01.2000
2135	2-98	GASON, s. r. o., Chrudim, CZ;	Jiří Venhart, Erbenova 433, 357 01 Chrudim, CZ;	11.01.2000
2143	3-98	GASON, s. r. o., Chrudim, CZ;	Jiří Venhart, Erbenova 433, 357 01 Chrudim, CZ;	11.01.2000
2220	353-98	Brožek Jiří, Mgr., Benecko, CZ;	komín SOS, Roztocká 979, Jilemnice, CZ;	11.01.2000

**Licenčné zmluvy**

Podľa § 14 zákona č. 527/1990 Zb. v znení neskorších zákonov boli do registra úžitkových vzorov zapísané tieto licenčné zmluvy:

ÚV	PÚV	Názov	Pôvodný majiteľ	Nadobúdateľ	Dátum účinnosti:
2318	184-99	Vstrekovacie zariadenie aromatickej látky do plynného a kvapalného média	Reiter Róbert, Lučenec, SK;	SPP Service, a. s., Klemová 16/A, 830 07 Bratislava, SK;	12.01.2000

## Oprava

Vo vestníku č. 11/1999 boli na str. 45 nesprávne uvedené zániky úžitkových vzorov vzdáním sa nárokov na úžitkový vzor č. 1544, 1545, 1547, 1548. Úžitkové vzory zostávajú v platnosti.

---

**ČASŤ**

**PRIEMYSELNÉ VZORY**

### Číselné kódy na označovanie bibliografických údajov (Štandard WIPO ST. 80)

(11)	číslo zápisu priemyselného vzoru	(33)	krajina priority
(15)	dátum zápisu priemyselného vzoru	(45)	dátum zverejnenia zápisu priemyselného vzoru
(21)	číslo prihlášky priemyselného vzoru	(51)	triedenie priemyselných vzorov
(22)	dátum podania prihlášky priemyselného vzoru	(54)	názov
(23)	výstavná priorita	(72)	meno pôvodcu(-ov)
(31)	číslo prioritnej prihlášky	(73)	meno (názov) majiteľa(-ov)
(32)	dátum prioritnej prihlášky		

### Kódy na označovanie záhlavia oznámení publikovaných vo Vestníku ÚPV SR (Štandard WIPO ST 17)

FG4Q	zápisy priemyselných vzorov do registra	MK4Q	zánik priemyselného vzoru uplynutím doby platnosti
LD4Q	čiastočný výmaz priemyselného vzoru	ND4Q	predĺženie platnosti priemyselného vzoru
MC4Q	výmaz priemyselného vzoru	PD4Q	prevod práv a ostatné zmeny majiteľov priemyselného vzoru
MH4Q	zánik priemyselného vzoru vzdaním sa nárokov		

### Opravy. Zmeny. Rôzne.

#### Opravy v udelených ochranných dokumentoch

TA4Q	meno pôvodcov
TB4Q	oprava mien
TC4Q	zmena mien
TD4Q	oprava adries
TE4Q	zmena adries
TF4Q	oprava dát
TG4Q	oprava chýb v triedení
TH4Q	oprava alebo zmena všeobecne
TK4Q	tlačové chyby v úradných vestníkoch



## TG4Q

## Zapísané priemyselné vzory

25857	25864	25871	25878
25858	25865	25872	25879
25859	25866	25873	25880
25860	25867	25874	25881
25861	25868	25875	25882
25862	25869	25876	25883
25863	25870	25877	

**(11) 25857**

(21) 286-97

(22) 10.11.1997

(15) 02.11.1999

(31) MU-1885/97

(32) 12.05.1997

(33) AT

**(54) Zemiakové pečivo s mäsovou plnkou**

(51) 01/01.02

počet vonkajších úprav: 1

(73) Grabher Rudolf, Schillerstraße 23a, 6890 Lustenau, AT;

(72) Grabher Rudolf, Schillerstraße 23a, 6890 Lustenau, AT;



25857

**(11) 25858**

(21) 10-99

(22) 18.01.1999

(15) 02.11.1999

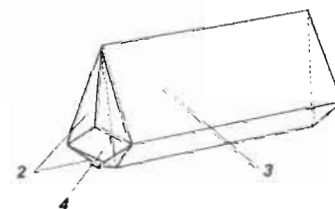
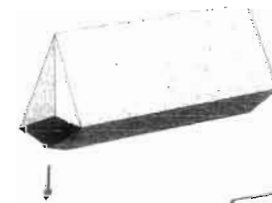
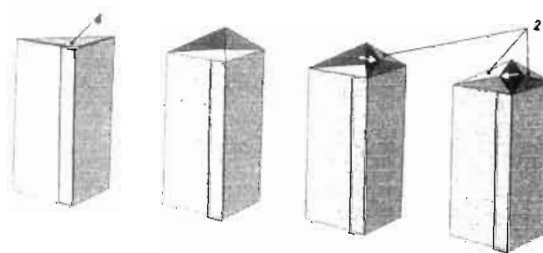
**(54) Obal s nasypávacím zobáčikom**

(51) 09/05.04

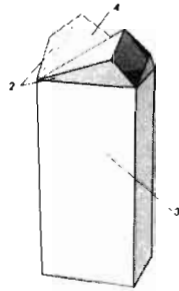
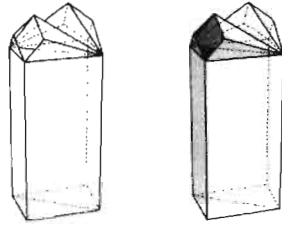
počet vonkajších úprav: 2

(73) Fakulta úžitkových umení TU, Katedra dizajnu, Grešákova 6, 040 01 Košice, SK;

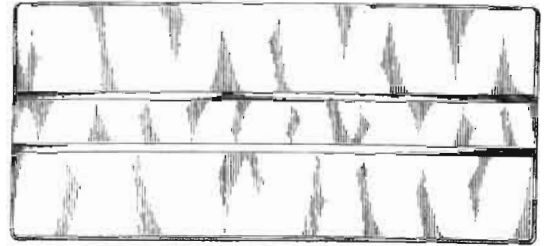
(72) Ud'anová Zdenka, Hlinkova 35, 040 01 Košice, SK;



25858 variant 1



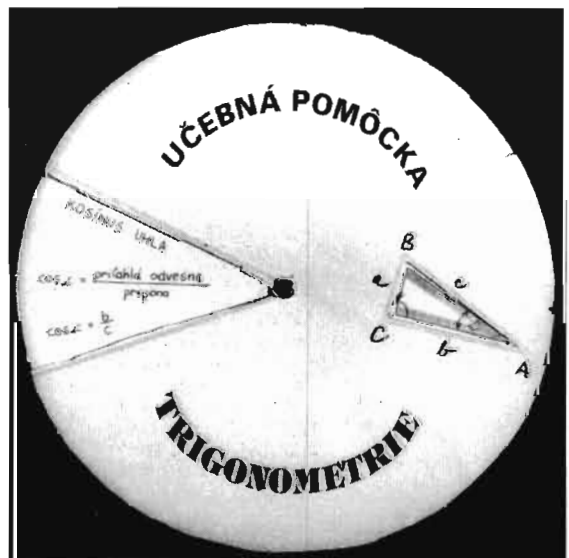
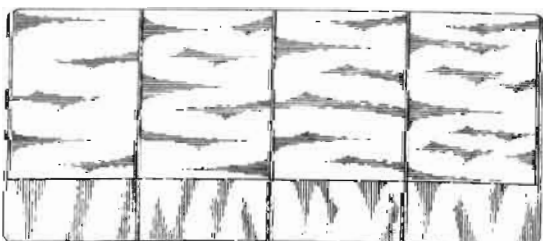
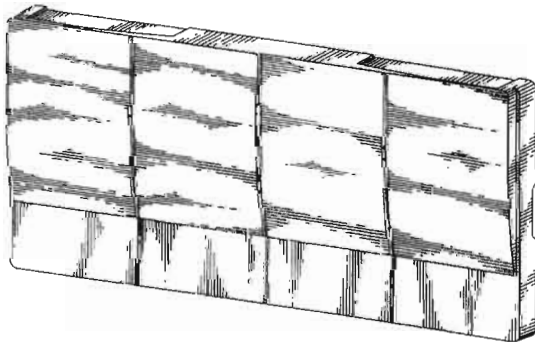
25858 variant 2



25859

- (11) 25859
- (21) 13-99
- (22) 22.01.1999
- (15) 02.11.1999
- (31) 29/091.242
- (32) 24.07.1998
- (33) US
- (54) Rozhranie základnej dosky
- (51) 14/02.02  
počet vonkajších úprav: 1
- (73) The Foxboro Company, 33 Commercial Street, Foxboro, Massachusetts 02035, US;
- (72) Porter John, 72 Holly Street, Unit 6, Attleboro, Massachusetts 02703, US; Van Deurse Ludi, 127 Oak Street, Norton, Massachusetts 02766, US;

- (11) 25860
- (21) 27-99
- (22) 01.02.1999
- (15) 02.11.1999
- (54) Učebná pomôcka trigonometrie
- (51) 19/07.01  
počet vonkajších úprav: 1
- (73) Halúz Tibor, Zbrojníky 68, 935 55 Hontianska Vr-bica, SK;
- (72) Halúz Tibor, Zbrojníky 68, 935 55 Hontianska Vr-bica, SK;



25860

**(11) 25861**

(21) 52-99

(22) 03.03.1999

(15) 02.11.1999

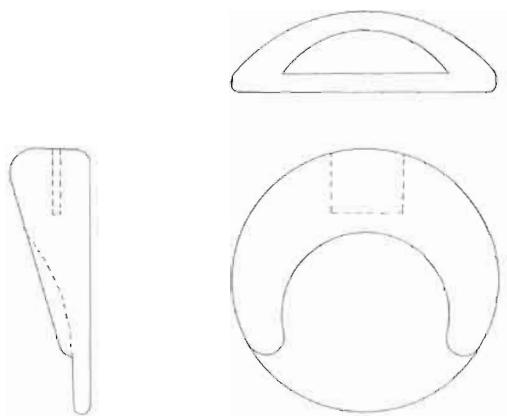
**(54) Korpus lížanky**

(51) 01/01.02

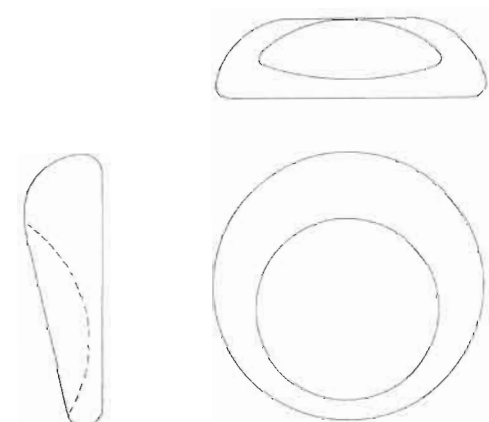
počet vonkajších úprav: 9

(73) Szabó Lúdvít, Kalinkovo 98, 900 43 Kalinkovo, SK;

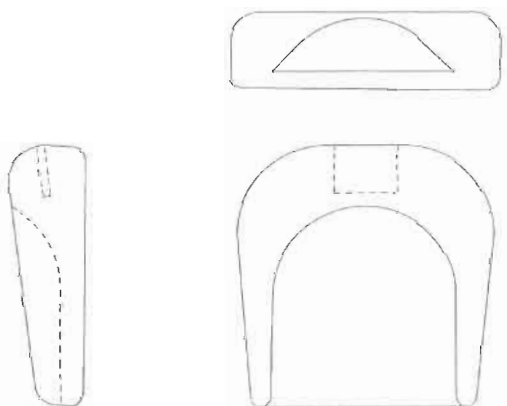
(72) Szabó Lúdvít, Kalinkovo 98, 900 43 Kalinkovo, SK;



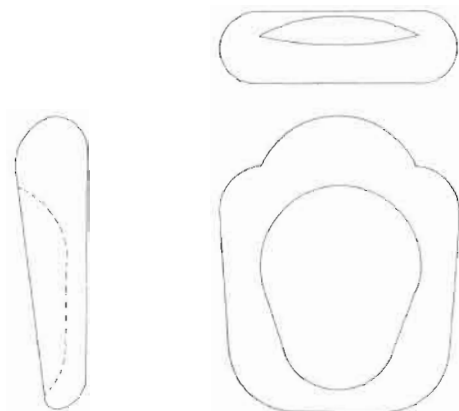
25861 variant 1



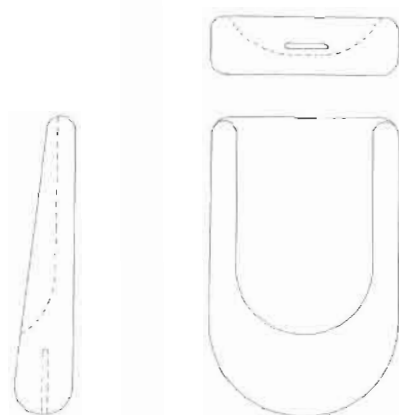
25861 variant 2



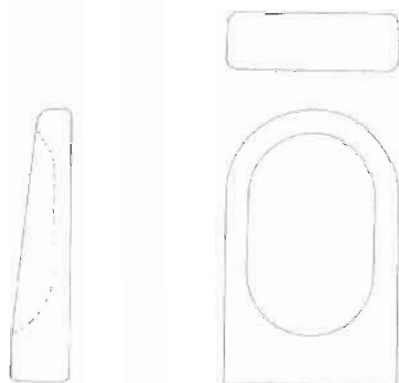
25861 variant 3



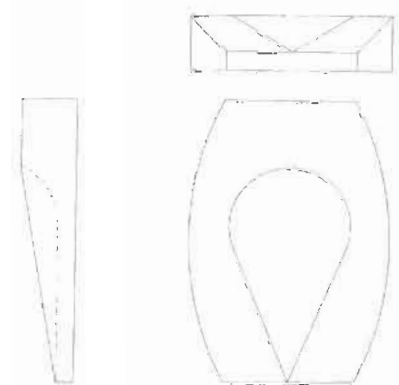
25861 variant 4



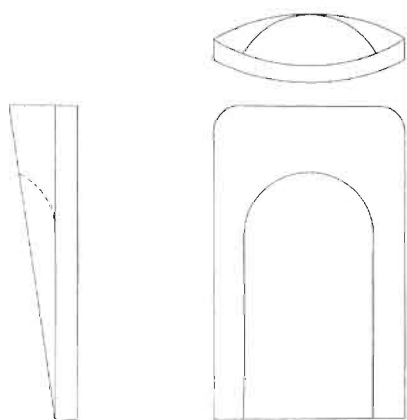
25861 variant 5



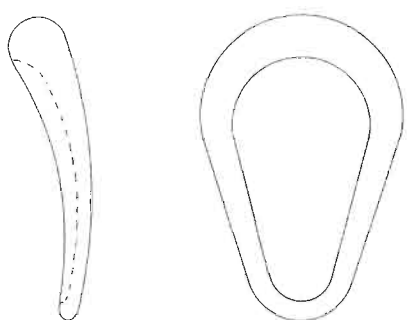
25861 variant 6



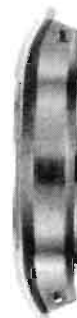
25861 variant 7



25861 variant 8



25861 variant 9



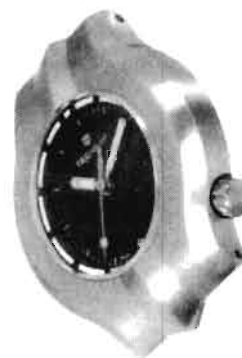
- (11) 25862
- (21) 62-99
- (22) 18.03.1999
- (15) 02.11.1999
- (31) DMA/004357
- (32) 27.01.1999
- (33) WO

(54) **Hodinky**

- (51) 10/02.02

počet vonkajších úprav: 3

- (73) TAG-Heuer S. A., 14A, Avenue des Champs-Montants, 2074 Marin, CH;
- (72) Ventrella Roberto, Rue Jacob Brandt 1, 2300 La Chaux-de-Fonds, CH;



25862 variant 1



25862 variant 2





25862 variant 3

(11) 25863

(21) 115-98

(22) 22.05.1998

(15) 09.11.1999

(31) MU 4426/97-4440/97

(32) 26.11.1997

(33) AT

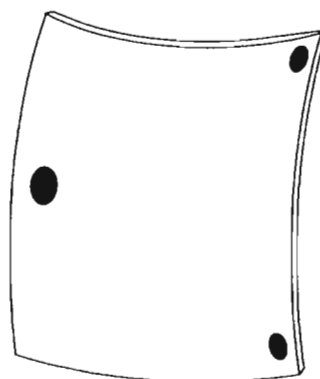
(54) Dvierka na skrinku rozvádzača

(51) 25/02.02, 13/03.02

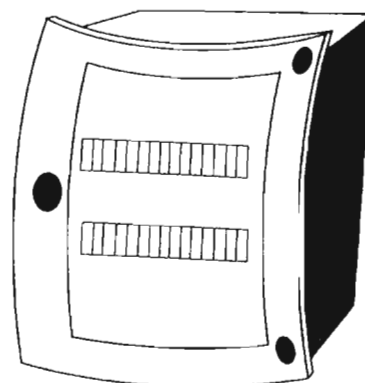
počet vonkajších úprav: 15

(73) Felten & Guillaume Austria AG, Eugenia 1, A - 3943 Schrems, AT;

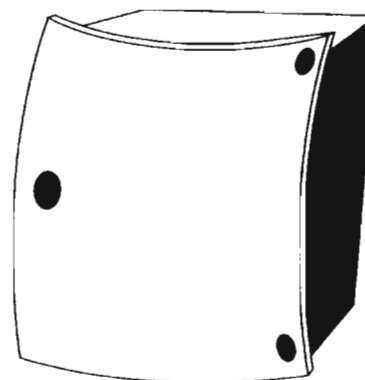
(72) Gegenbauer Bernhard, Ing., Lindenhofstrasse 21, A - 3830 Waidhofen/Thaya, AT;



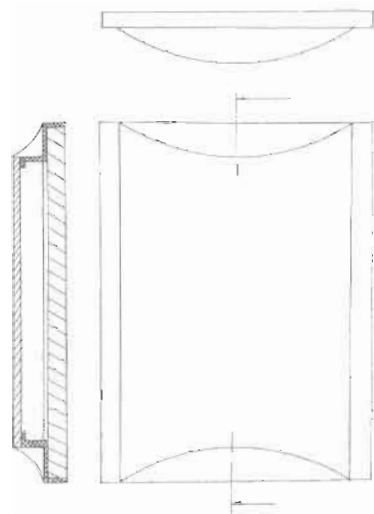
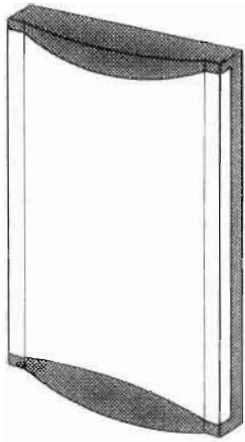
25863 variant 1



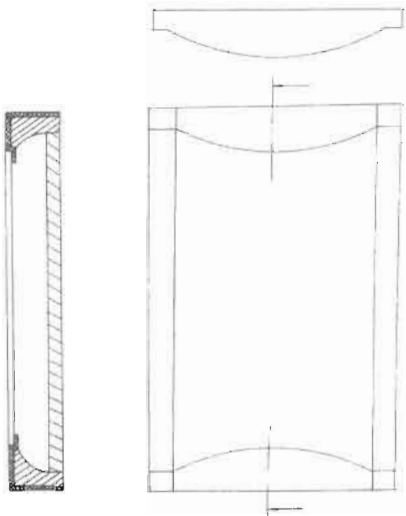
25863 variant 2



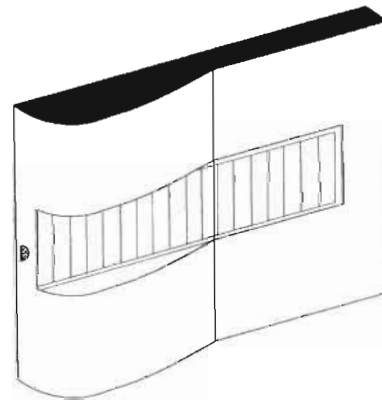
25863 variant 3



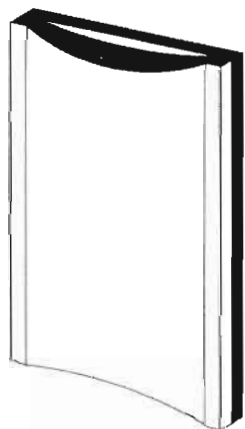
25863 variant 5



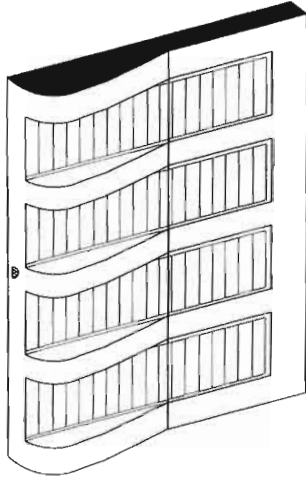
25863 variant 4



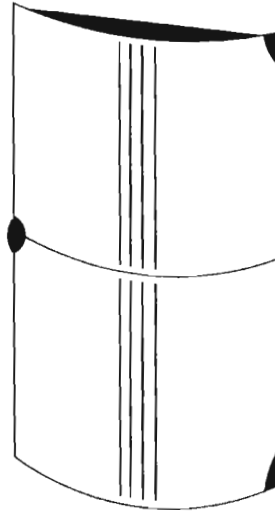
25863 variant 6



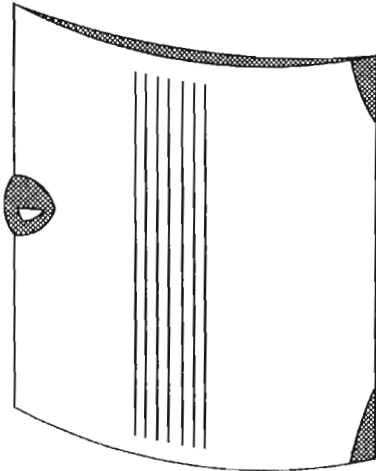
25863 variant 7



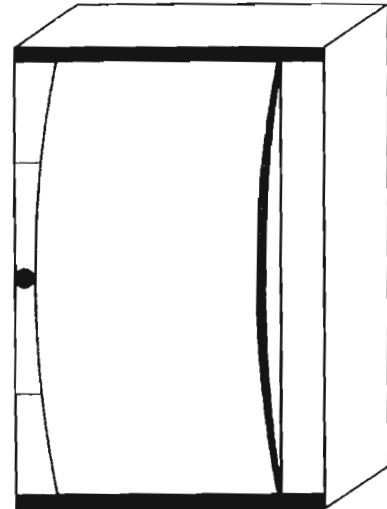
25863 variant 8



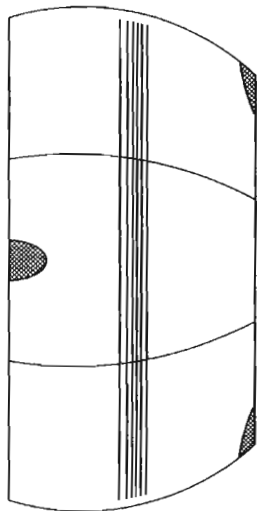
25863 variant 11



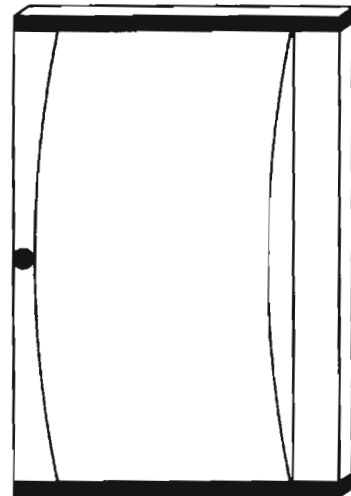
25863 variant 9



25863 variant 12

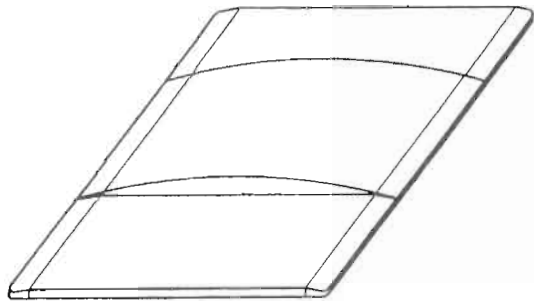


25863 variant 10

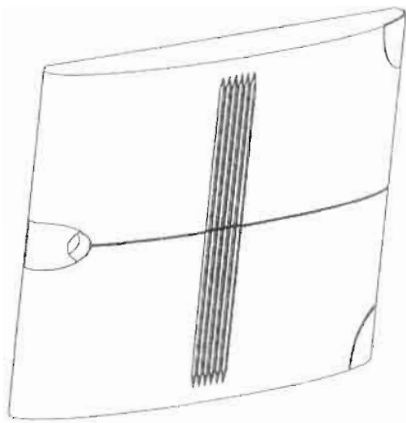


25863 variant 13





25863 variant 14



25863 variant 15

**(11) 25864**

(21) 76-99

(22) 03.04.1999

(15) 11.11.1999

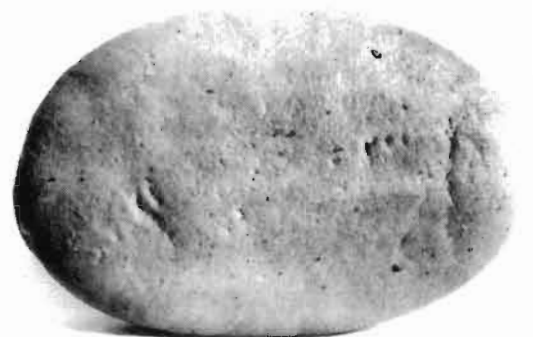
**(54) Pečivo najmä na plnenie**

(51) 01/01.01

počet vonkajších úprav: 1

(73) Gundel Pavel, Mariánska 8, 811 08 Bratislava, SK;

(72) Gundel Pavel, Mariánska 8, 811 08 Bratislava, SK;



25864

**(11) 25865**

(21) 173-99

(22) 30.08.1999

(15) 11.11.1999

**(54) Parketové lišty**

(51) 25/01.08

počet vonkajších úprav: 8

(73) B. E. N., s. r. o., 929 01 Malé Dvorníky 240, SK;

(72) Egri Pavel, 929 01 Malé Dvorníky 240, SK;



25865 variant 1



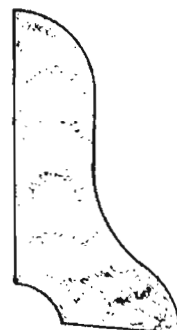
25865 variant 2



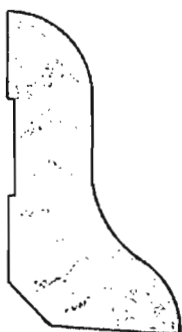
25865 variant 3



25865 variant 4



25865 variant 8



25865 variant 5

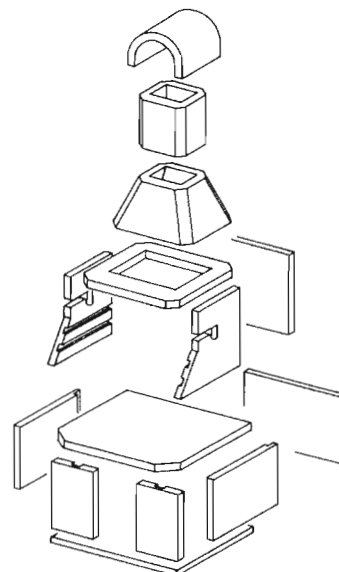
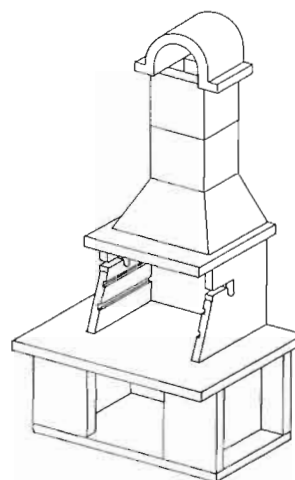


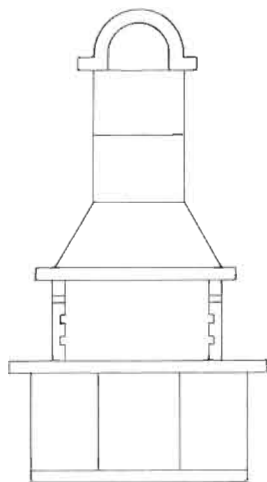
25865 variant 6



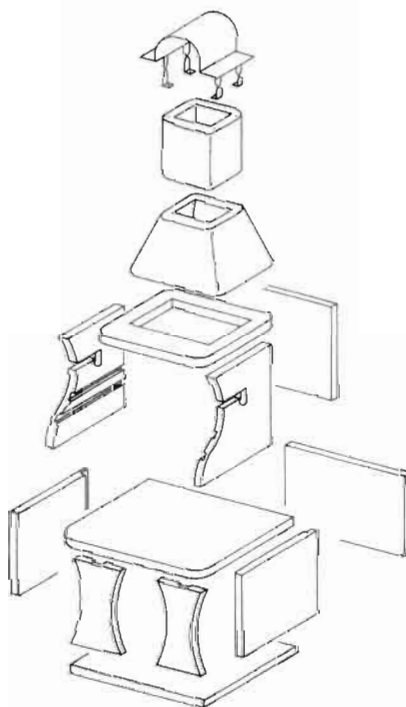
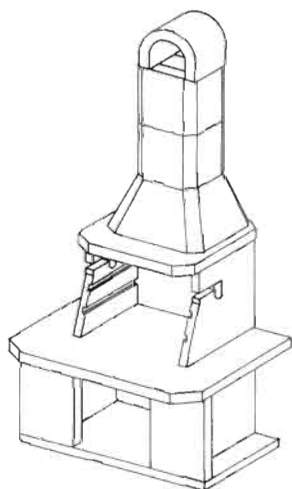
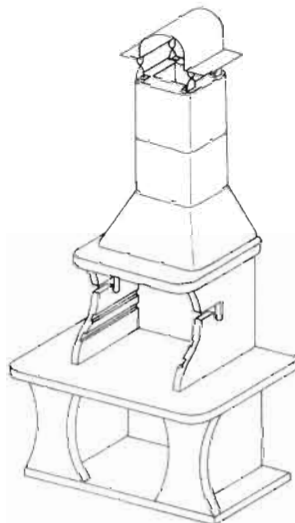
25865 variant 7

- (11) 25866  
 (21) 1-99  
 (22) 04.01.1999  
 (15) 22.11.1999  
 (54) **Dvojfunkčný stavebnicový kozub s príslušenstvom**  
 (51) 23/03.03  
 počet vonkajších úprav: 19  
 (73) Lištinský Ladislav, Šrobárova 2668/13, 058 01 Poprad, SK;  
 (72) Lištinský Ladislav, Šrobárova 2668/13, 058 01 Poprad, SK;

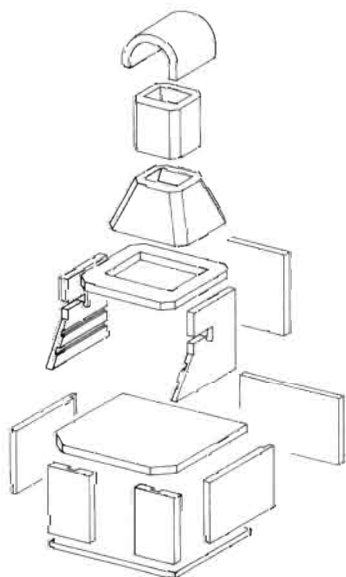




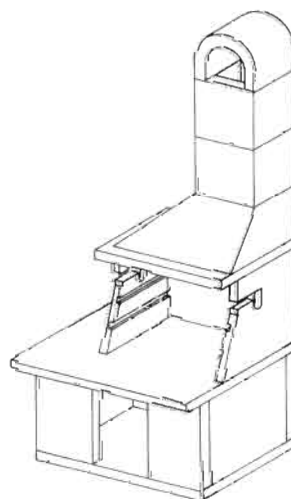
25866 variant 1

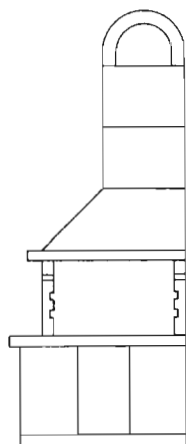


25866 variant 3

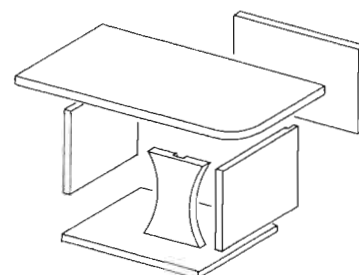
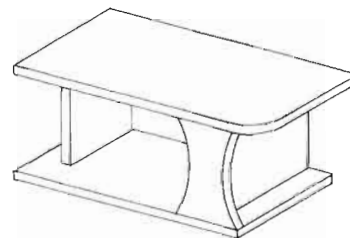


25866 variant 2

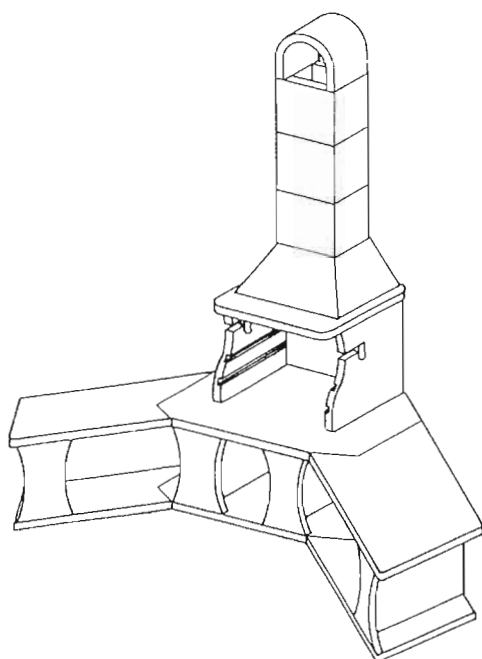




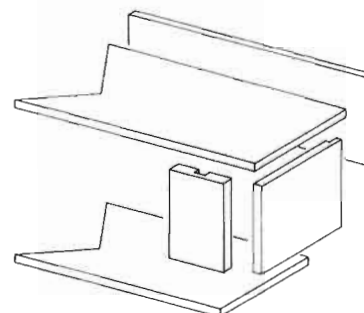
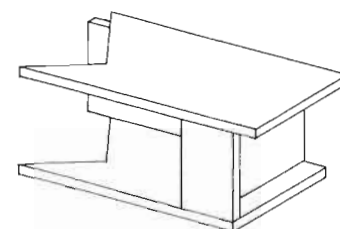
25866 variant 4



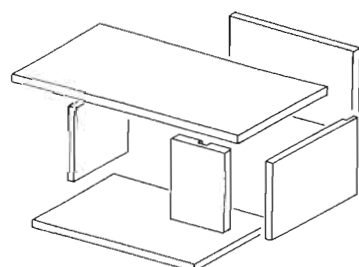
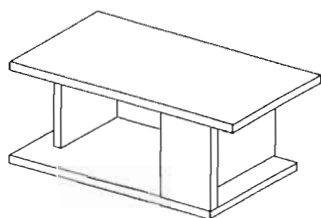
25866 variant 7



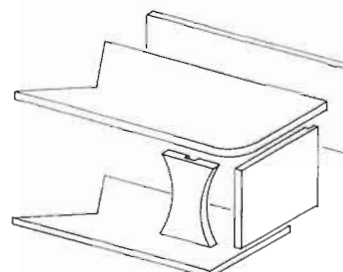
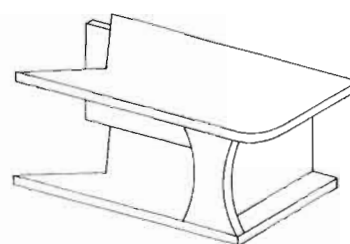
25866 variant 5



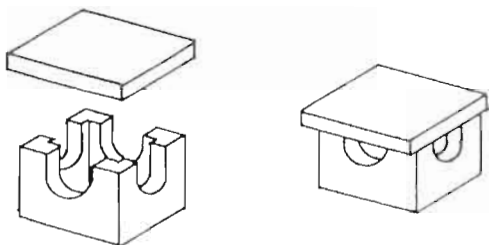
25866 variant 8



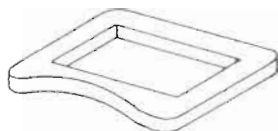
25866 variant 6



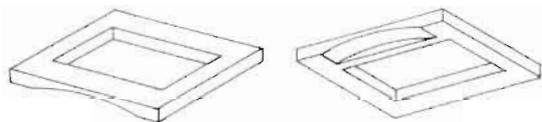
25866 variant 9



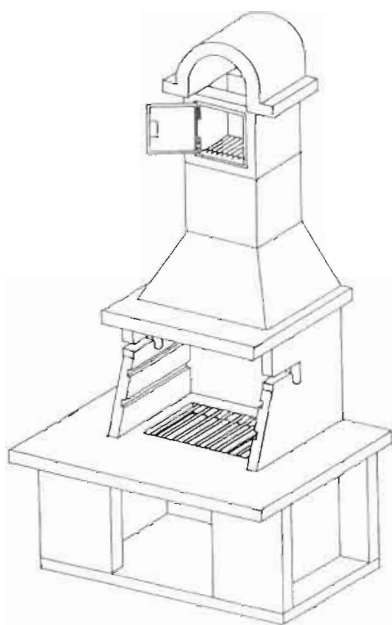
25866 variant 10



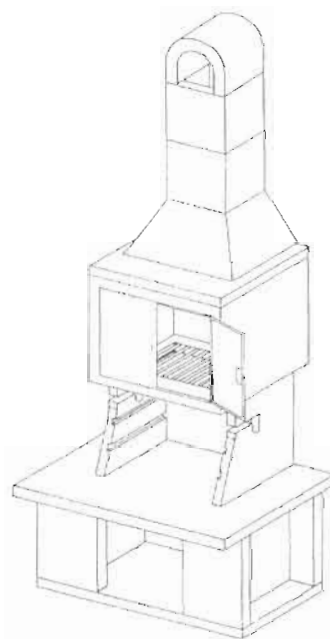
25866 variant 11



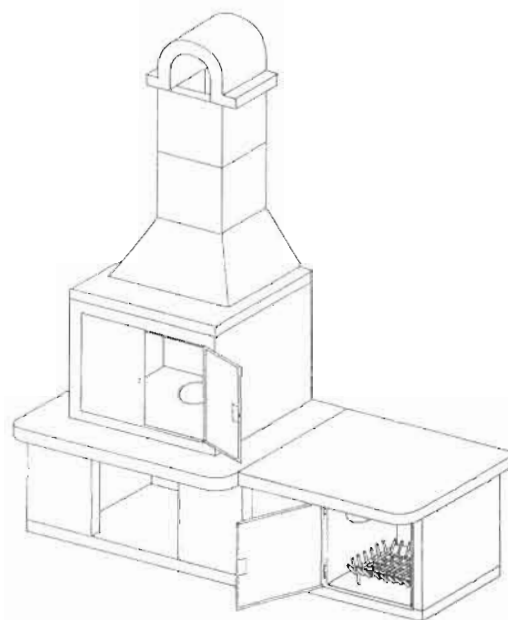
25866 variant 12



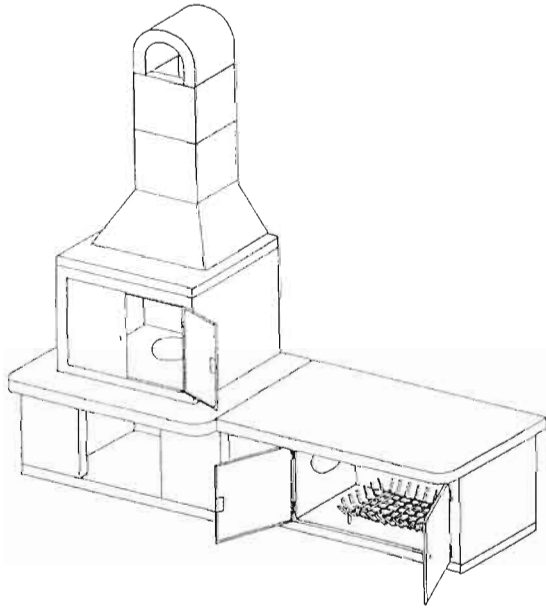
25866 variant 13



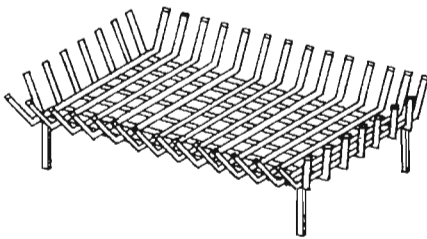
25866 variant 14



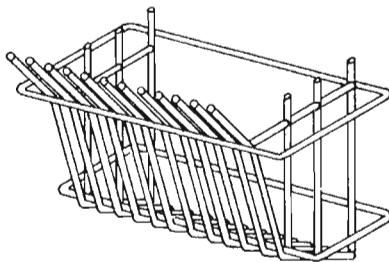
25866 variant 15



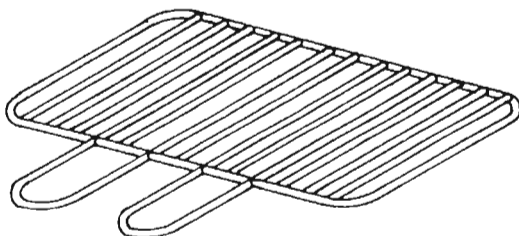
25866 variant 16



25866 variant 17

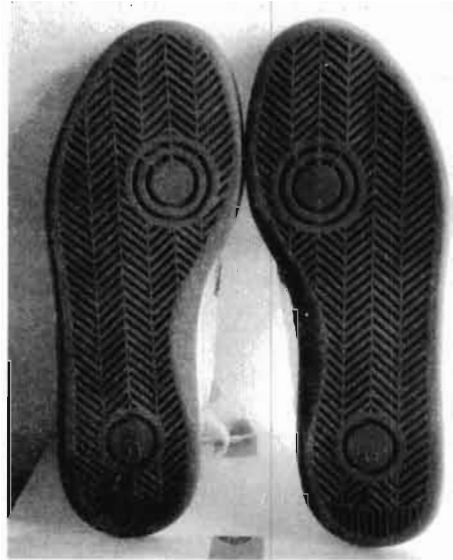


25866 variant 18



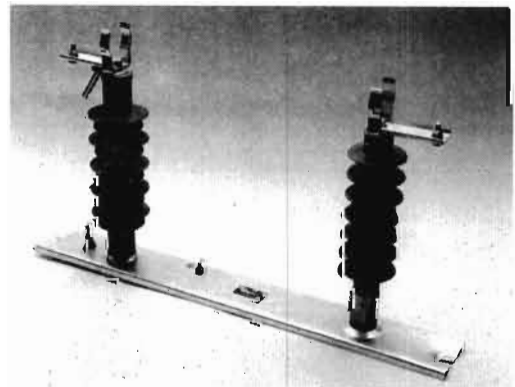
25866 variant 19

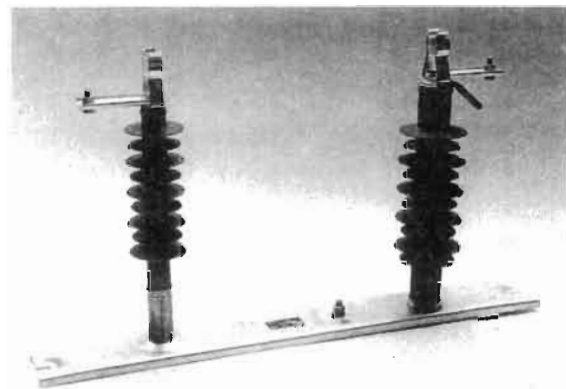
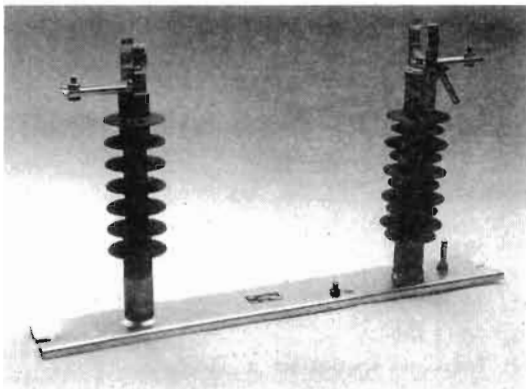
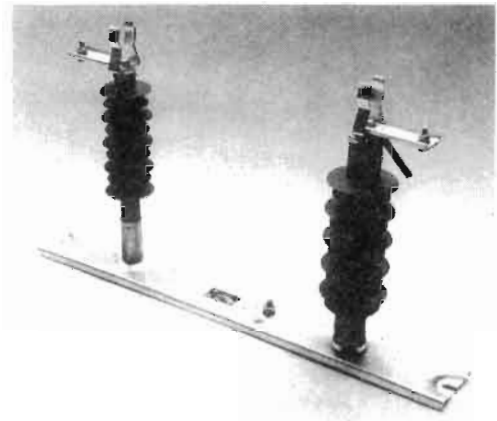
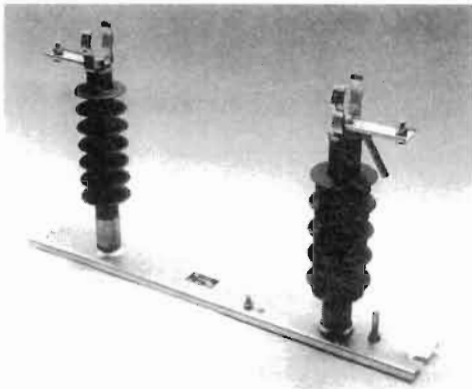
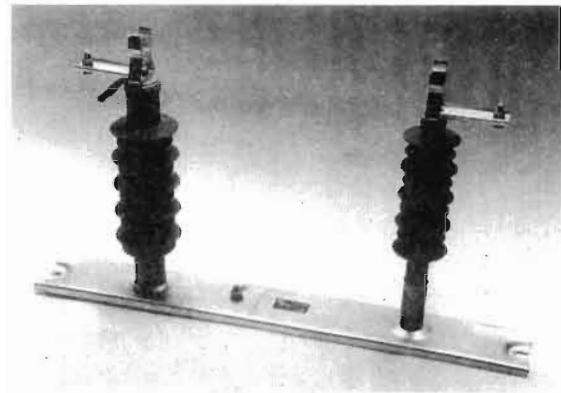
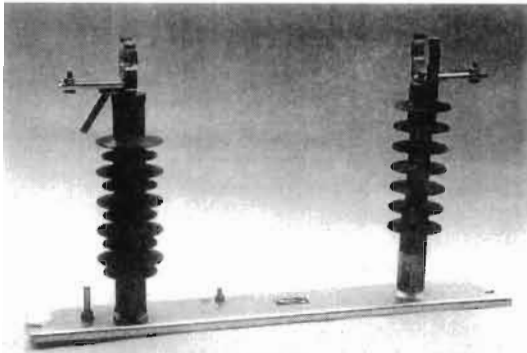
- (11) 25867  
 (21) 145-98  
 (22) 17.06.1998  
 (15) 25.11.1999  
 (31) 30812-98  
 (32) 30.03.1998  
 (33) CZ  
 (54) Podošva obuvi  
 (51) 02/04.09  
 počet vonkajších úprav: 1  
 (73) MAJA IMPEX, s. r. o., Hlinecká 746, 375 01 Týn nad Vltavou, CZ;  
 (72) Macháček Jan, Jeznice 17, 373 43 Purkarec, CZ;



25867

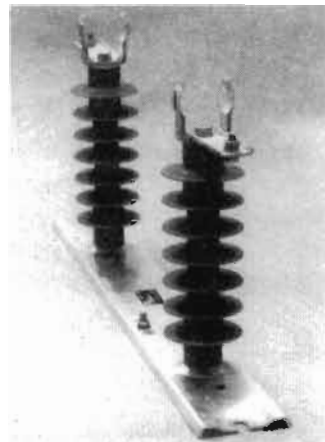
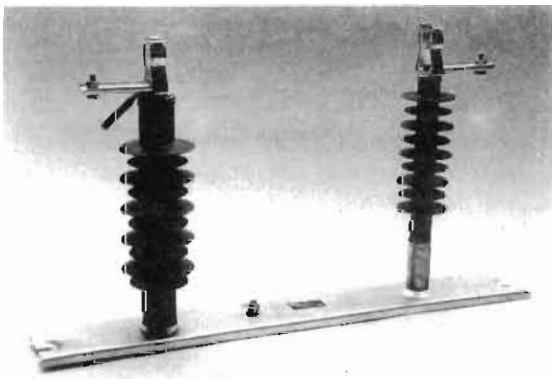
- (11) 25868  
 (21) 203-98  
 (22) 10.09.1998  
 (15) 25.11.1999  
 (54) Poistkový spodok VN a jeho časti  
 (51) 13/03.04  
 počet vonkajších úprav: 3  
 (73) POLYSERVIS NITRA, s. r. o., Štúrova 20, 949 01 Nitra, SK;  
 (72) Šiška Vladimír, Petzvalova 13, 949 11 Nitra, SK;

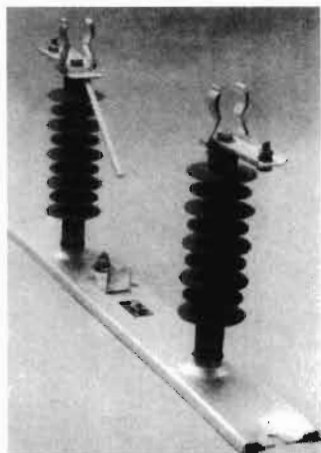




25868 variant 1

25868 variant 2





25868 variant 3

- (11) **25869**  
 (21) 54-99  
 (22) 11.03.1999  
 (15) 25.11.1999  
 (54) **Vychádzková obuv s nízkou sárou**  
 (51) 02/04.01  
 počet vonkajších úprav: 2  
 (73) OBUV - ŠPECIÁL, spol. s r. o., Dukelská 19,  
 085 01 Bardejov, SK;  
 (72) Matys Miroslav, Ing., Abrahámovce 93, 086 43  
 Buclovany, SK;



25869 variant 2



- (11) **25870**  
 (21) 55-99  
 (22) 11.03.1999  
 (15) 25.11.1999  
 (54) **Vychádzková poltopánka**  
 (51) 02/04.01  
 počet vonkajších úprav: 3  
 (73) OBUV - ŠPECIÁL, spol. s r. o., Dukelská 19,  
 085 01 Bardejov, SK;  
 (72) Matys Miroslav, Ing., Abrahámovce 93, 086 43  
 Buclovany, SK;



25869 variant 1







25870 variant 1



25870 variant 3



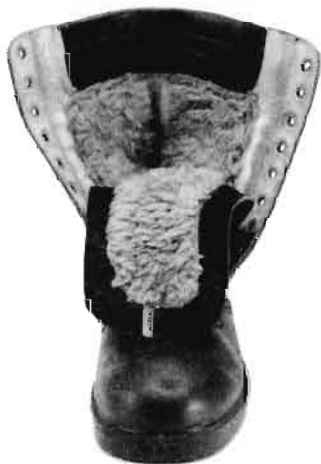
- (11) 25871
- (21) 56-99
- (22) 11.03.1999
- (15) 25.11.1999
- (54) Policajná obuv vysoká
- (51) 02/04.01  
počet vonkajších úprav: 2
- (73) OBUV - ŠPECIÁL, spol. s r. o., Dukelská 19,  
085 01 Bardejov, SK;
- (72) Matys Miroslav, Ing., Abrahámovce 93, 086 43  
Buclovany, SK;



2570 variant 2



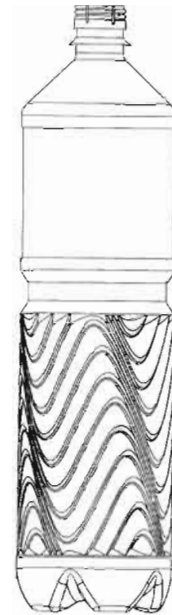
25871 variant 1



25871 variant 2

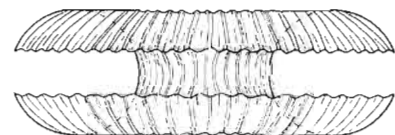
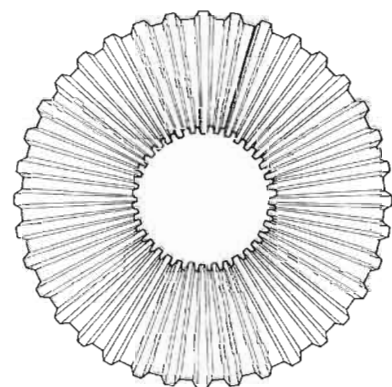
- (11) 25872  
 (21) 64-99  
 (22) 19.03.1999  
 (15) 25.11.1999  
 (54) **Fľaša**  
 (51) 09/01.01  
 počet vonkajších úprav: 1  
 (73) SLOVPOL EXIM, spol. s r. o., Vadičovská cesta č. 383, 023 36 Radoľa, SK;

- (72) Gociek Marian, Mgr., Vadičovská cesta č. 383, 023 36 Radoľa, SK;

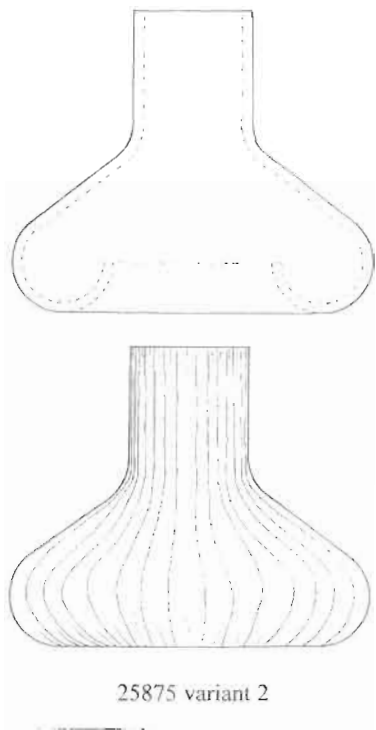


25872

- (11) 25873  
 (21) 84-99  
 (22) 15.04.1999  
 (15) 25.11.1999  
 (54) **Lapač hmyzu**  
 (51) 22/06.00  
 počet vonkajších úprav: 2  
 (73) Gernic Karol, 951 03 Čeladice 198, SK;  
 (72) Gernic Karol, 951 03 Čeladice 198, SK;

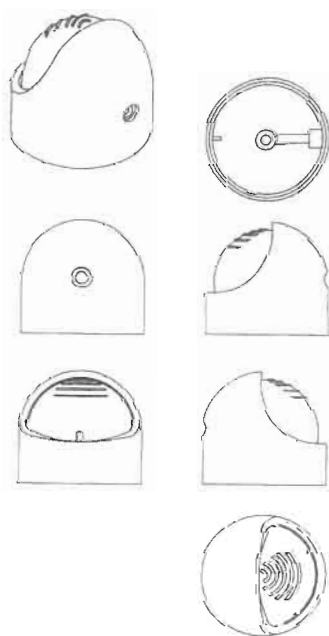


25873 variant 1



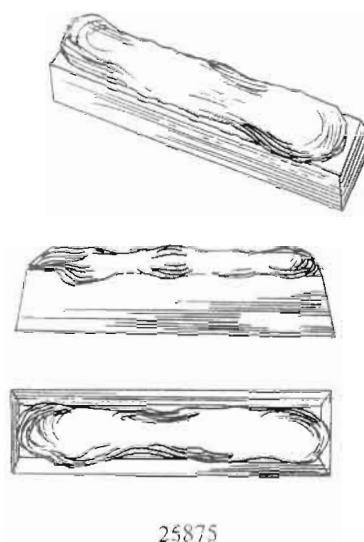
25875 variant 2

- (11) 25874  
 (21) 85-99  
 (22) 16.04.1999  
 (15) 25.11.1999  
 (31) DMA/004267  
 (32) 19.10.1998  
 (33) WO  
 (54) **Sprejový klobúčik na aerosólové nádoby**  
 (51) 09/01.04  
 počet vonkajších úprav: 1  
 (73) Henkel Kommanditgesellschaft auf Aktien, 40191 Düsseldorf, DE;  
 (72) Diète Willi, Eifelallee 9, 50858 Köln, DE;



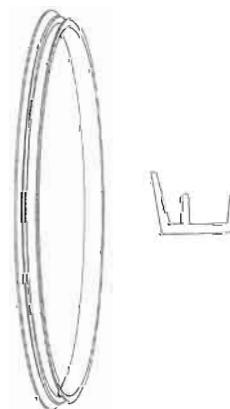
25874

- (11) 25875  
 (21) 86-99  
 (22) 16.04.1999  
 (15) 25.11.1999  
 (54) **Cukrárenský výrobok - rakvička**  
 (51) 01/01.02  
 počet vonkajších úprav: 1  
 (73) Paleta - Color, Obrčian Pavel, Farského 6, 851 01 Bratislava, SK;  
 (72) Obrčian Pavel, Farského 6, 851 01 Bratislava, SK;

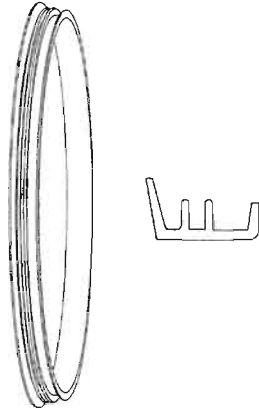


25875

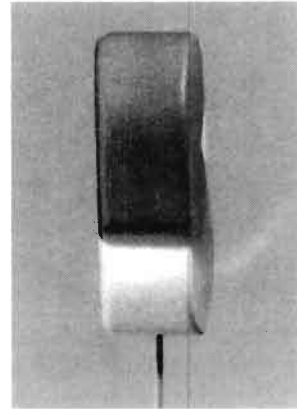
- (11) 25876  
 (21) 93-99  
 (22) 04.05.1999  
 (15) 25.11.1999  
 (31) 98-2181 var. 1; 98-2182 var. 2  
 (32) 06.11.1998, 06.11.1998  
 (33) SE, SE  
 (54) **Tesniace krúžky na ventilačné vedenie**  
 (51) 23/04.07  
 počet vonkajších úprav: 2  
 (73) LINDAB AB, 269 82 Bastad, SE;  
 (72) Mattsson Lars-Ake, PL 6099, 269 96 Bastad, SE;  
 Andersson Pontus, Pollengatan 22, 262 54 Angelholm, SE; Lennartsson Kenneth, Junkersgatan 14, 260 93 Torekov, SE; Persson Tomas, Flädergatan 2, 266 31 Munka Ljungby, SE;



25876 variant 1

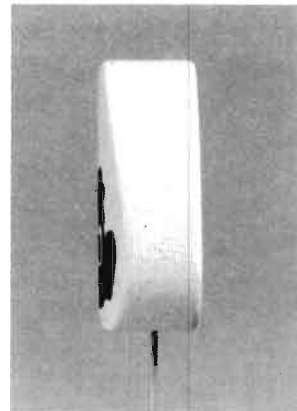
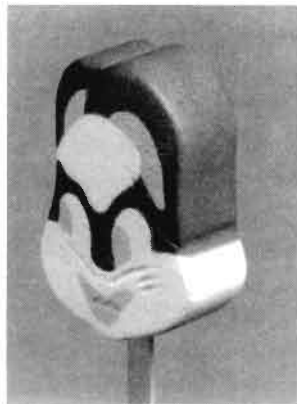
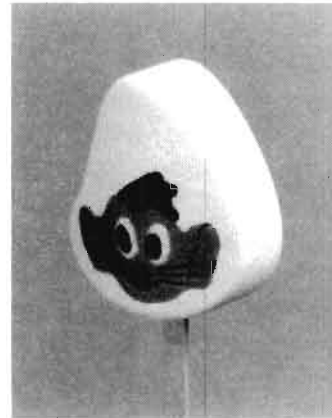
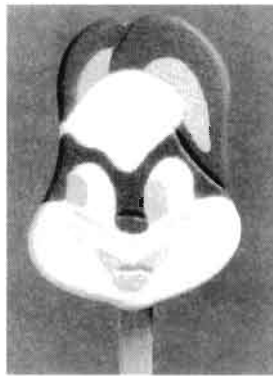
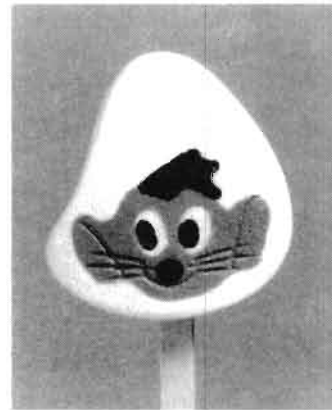


25876 variant 2

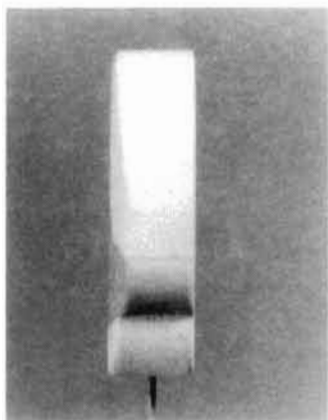
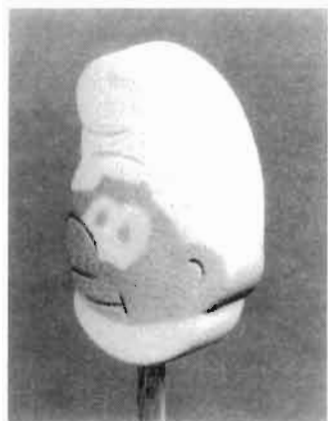
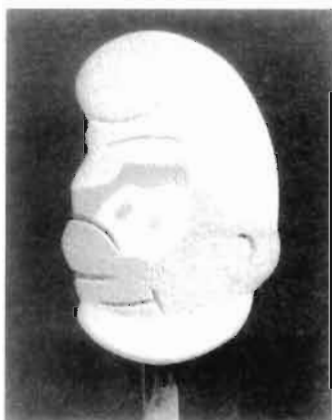


25877 variant 1

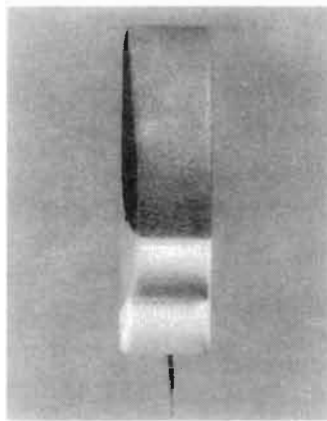
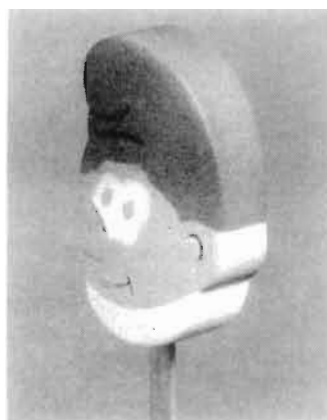
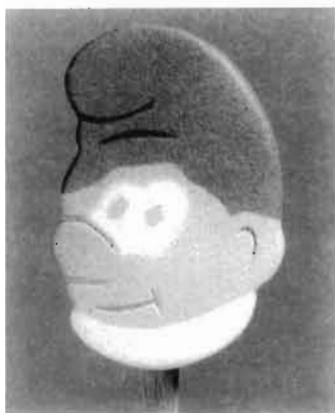
- (11) 25877  
 (21) 95-99  
 (22) 07.05.1999  
 (15) 25.11.1999  
 (31) 49810735.3  
 (32) 09.11.1998  
 (33) DE  
 (54) **Zmrzlina s násadou**  
 (51) 01/01.02  
 počet vonkajších úprav: 4  
 (73) Schöller Lebensmittel GmbH & Co. KG, Bucher  
 Strasse 137, D-90419 Nürnberg, DE;  
 (72) Beer Richard, Castellstrasse 86b, D-90451 Nürn-  
 berg, DE;



25877 variant 2



25877 variant 3



25877 variant 4

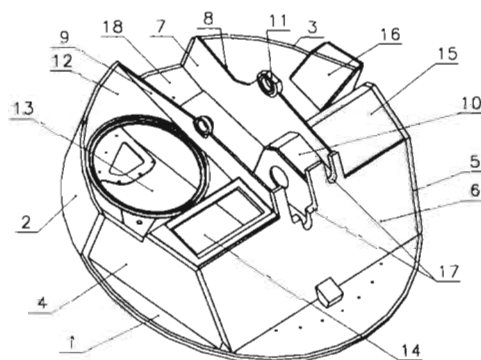
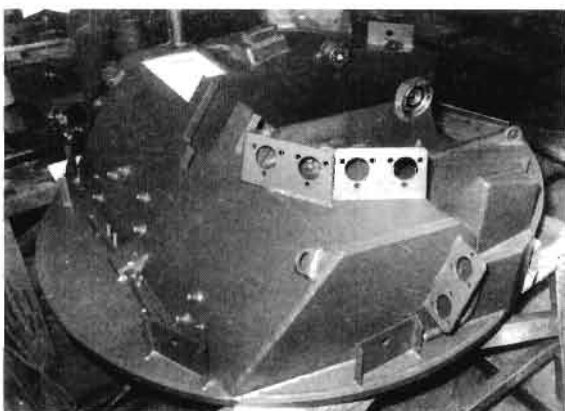
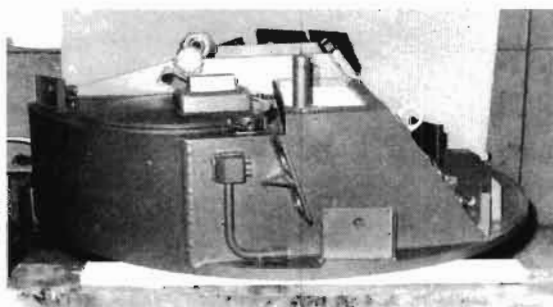
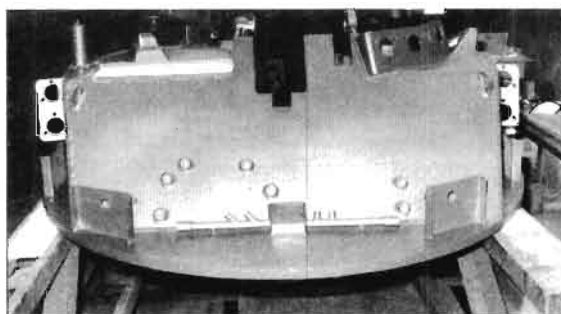
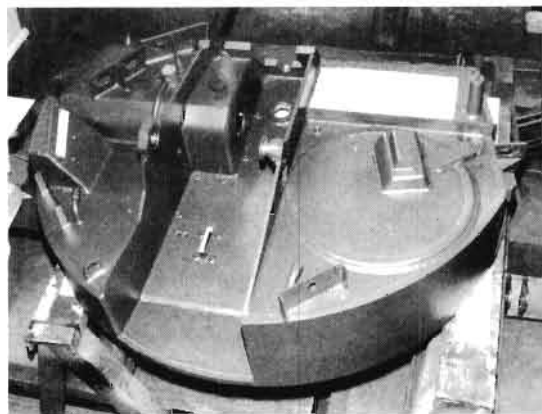
- (11) 25878
- (21) 98-99
- (22) 07.05.1999
- (15) 25.11.1999
- (54) **Pelérina pre MV SR**
- (51) 02/02.04  
počet vonkajších úprav: 1
- (73) BENET EURO, spol. s r. o., Vrbovská cesta 6,  
921 01 Piešťany, SK;
- (72) Poláček Pavel, Kofajná 27, 831 05 Bratislava, SK;

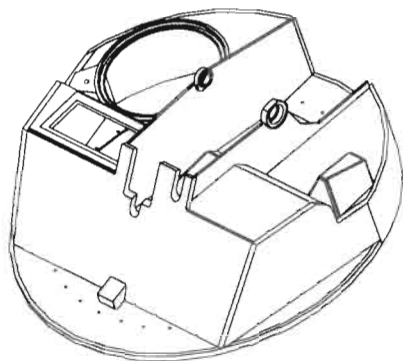




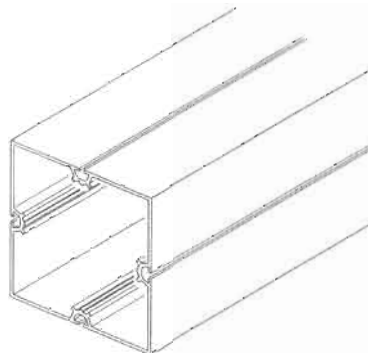
25878

- (11) 25879
- (21) 99-99
- (22) 07.05.1999
- (15) 25.11.1999
- (54) **Teleso streleckej veže na vojenskú mobilnú techniku**
- (51) 12/13.07  
počet vonkajších úprav: 1
- (73) VÝVOJ Martin, a. s., Komenského 19, 036 01 Martin, SK;
- (72) Číž Blažej, Ing., Nováková 552/4, 036 01 Martin, SK; Polonec Ján, Ing., Žabokreky 292, 038 40 Žabokreky, SK;





25879



25880 variant 3

**(11) 25880**

(21) 102-99

(22) 12.05.1999

(15) 25.11.1999

(31) 49810925.9

(32) 27.11.1998

(33) DE

**(54) Profily na výstavné a obchodné montážne systémy**

(51) 25/01.08

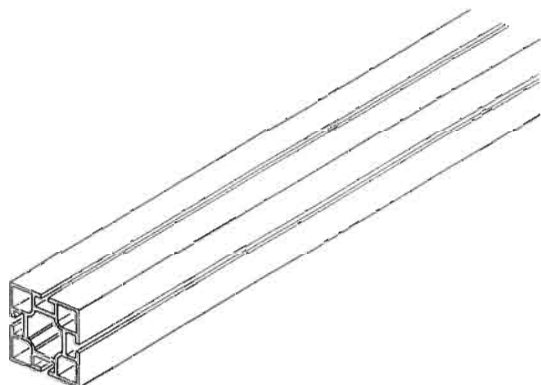
počet vonkajších úprav: 20

(73) Octanorm-Vertriebs-GmbH für Bauelemente, Raiffeisenstrasse 39, D-70794 Filderstadt, DE;

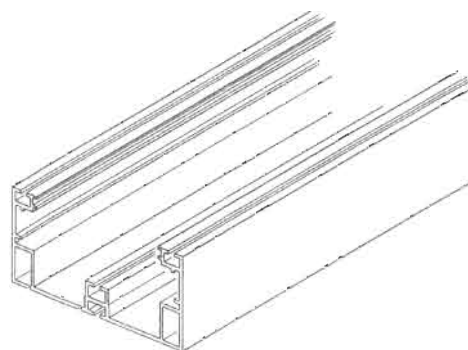
(72) Bruder Hans, Sulzweg 13/3, D-72631 Aichtal/Aich, DE;



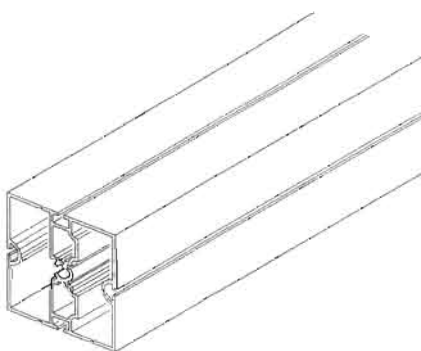
25880 variant 4



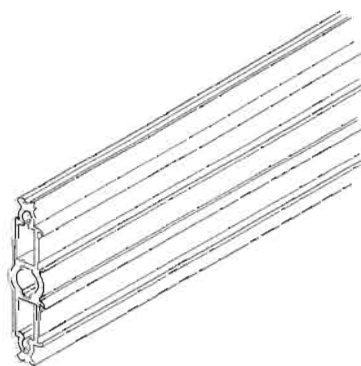
25880 variant 1



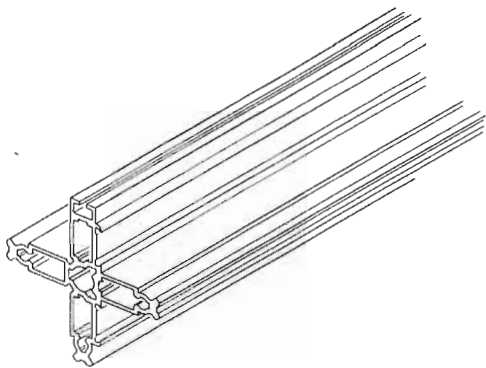
25880 variant 5



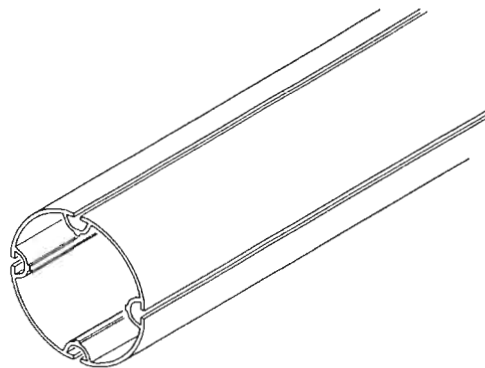
25880 variant 2



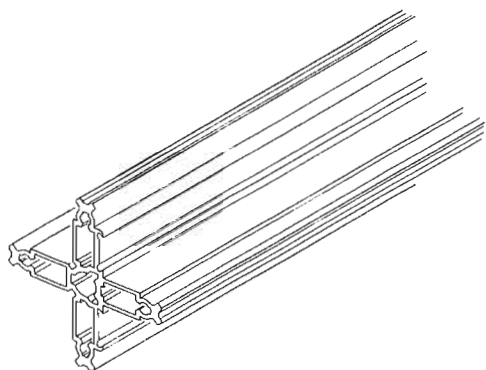
25880 variant 6



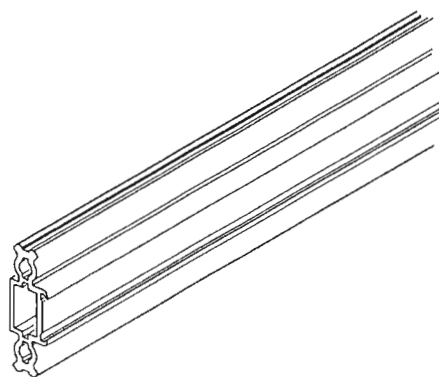
25880 variant 7



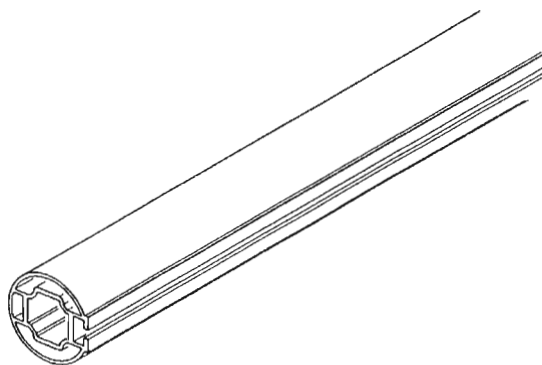
25880 variant 11



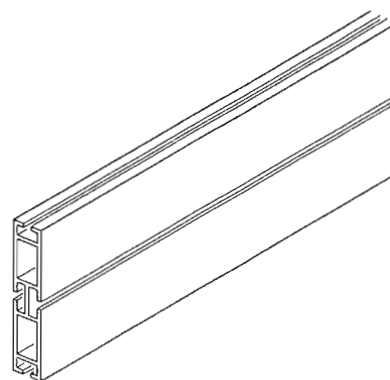
25880 variant 8



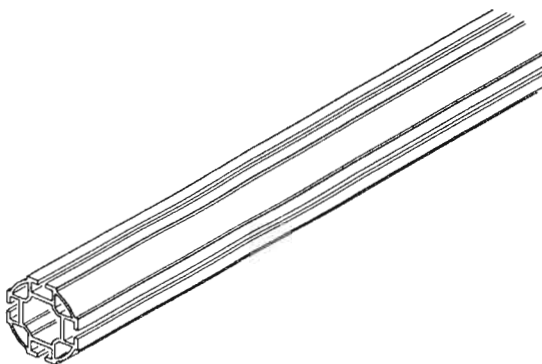
25880 variant 12



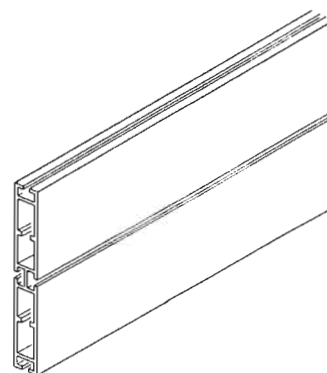
25880 variant 9



25880 variant 13

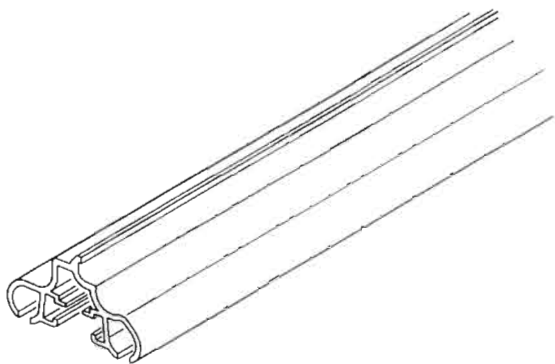


25880 variant 10

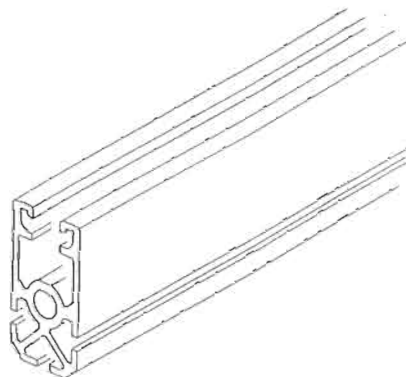


25880 variant 14

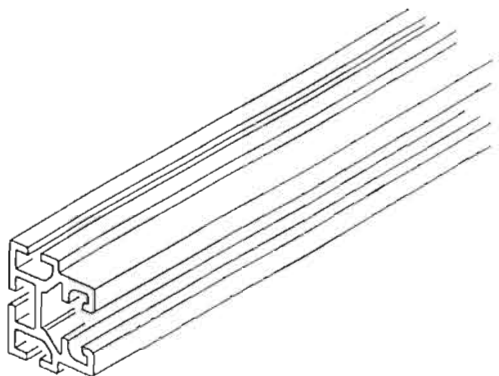




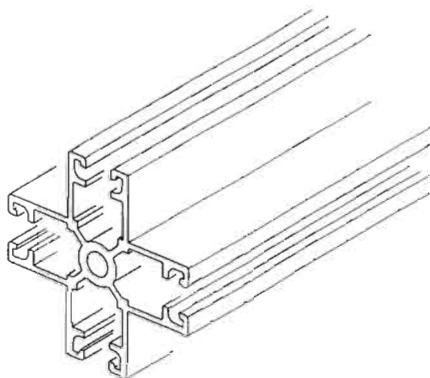
25880 variant 15



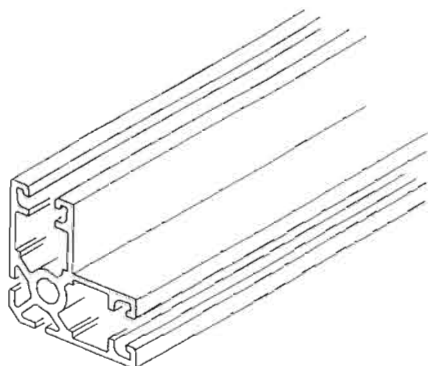
25880 variant 19



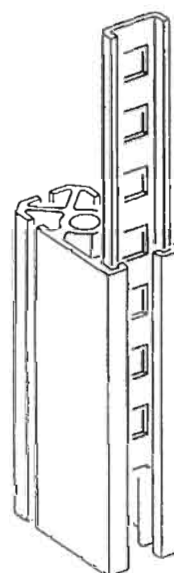
25880 variant 16



25880 variant 17



25880 variant 18



25880 variant 20

**(11) 25881**

(21) 103-99

(22) 12.05.1999

(15) 25.11.1999

(31) DMA/004301

(32) 13.11.1998

(33) WO

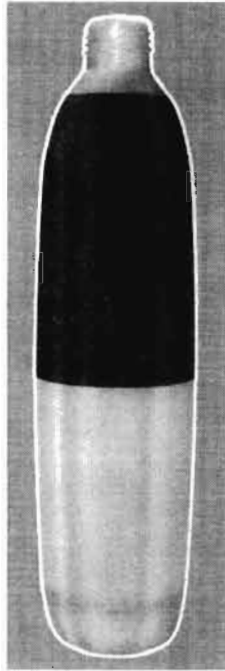
**(54) Flaša**

(51) 09/01.01

počet vonkajších úprav: 1

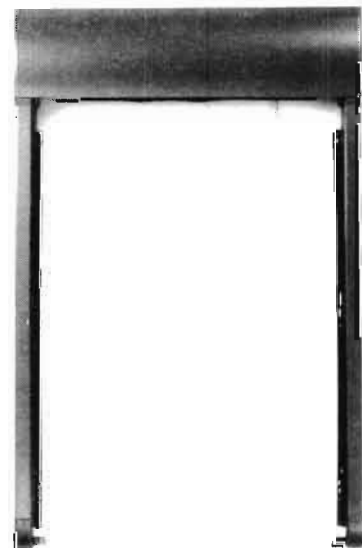
(73) Benckiser N. V., World Trade Center AA, Schiphol Boulevard 229, 1118 BH Schiphol, NL;

(72) Endlein Edgar, Sandtorferweg 113A, D-68623 Lampertheim, DE;



25881

- (11) **25882**  
 (21) 104-99  
 (22) 13.05.1999  
 (15) 25.11.1999  
 (31) MA1998 01212  
 (32) 16.11.1998  
 (33) DK  
 (54) **Roleta**  
 (51) 25/02.03  
 počet vonkajších úprav: 3  
 (73) VELUX Industri A/S, 10, Tobaksvejen, DK-2860  
 Sř borg, DK;  
 (72) Mř ller Brent, I, Řsterkildevej, DK-2820 Gentofte,  
 DK;

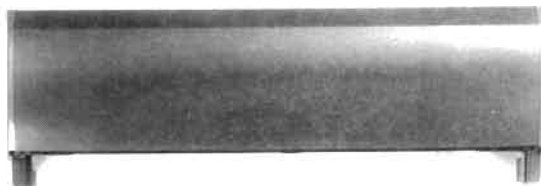




25882 variant 1



25882 variant 3



25882 variant 2

- (11) 25883  
 (21) 137-99  
 (22) 14.06.1999  
 (15) 26.11.1999  
 (54) Nálepka na sklo a porcelán - panoráma Vyso-  
 kých Tatier  
 (51) 19/08.02  
 počet vonkajších úprav: 1  
 (73) Balgová Helena, Budyšínska 12, 831 03 Bratislava,  
 SK;  
 (72) Balgová Helena, Budyšínska 12, 831 03 Bratislava,  
 SK;



25883

**ND4Q****Predĺženie platnosti priemyselných vzorov**

(11) 24685  
(21) 260-94  
(22) 12.10.1994  
(54) Flaša s uzáverom

Platnosť do: 12.10.2004

**PD4Q****Prevody priemyselných vzorov**

Podľa § 58 zákona č. 527/1990 Zb. v znení neskorších zákonov boli do registra priemyselných vzorov zapísané tieto prevody:

Číslo zápisu	Číslo prihlášky	Názov	Nový majiteľ	Dátum zápisu prevodu:
24756	283-95	Sada vodovodných miešacích batérií ovládaných jednou pákou	SAM, a. s., kpt. M. Uhra 57/3, 907 16 Myjava, SK;	10.01.2000
25493	183-97	Ťahač letiskovej techniky	Kerametal, a. s., Jašíkova 2, 826 05 Bratislava, SK;	07.12.1999

**ČAŠŤ**

**OCHRANNÉ ZNÁMKY**

**Číselné kódy na označovanie bibliografických údajov  
(Štandard WIPO ST. 60)**

- |                                                    |                                                                                                              |
|----------------------------------------------------|--------------------------------------------------------------------------------------------------------------|
| (111) číslo zápisu                                 | (511) údaj o triede alebo triedach podľa medzinárodného triedenia výrobkov a služieb (Nicejská klasifikácia) |
| (151) dátum zápisu                                 | (540) reprodukcia známky                                                                                     |
| (180) dátum, dokedy môžu mať známkové práva účinok | (554) trojrozmerná známka                                                                                    |
| (210) číslo prihlášky                              | (591) údaje o uplatňovaných farbách                                                                          |
| (220) dátum podania prihlášky                      | (730) meno(-á) a adresa(-y) prihlasovateľa(-ov) alebo majiteľa(-ov) známky                                   |
| (310) číslo prioritnej prihlášky                   | (800) údaje o medzinárodnom zápise                                                                           |
| (320) dátum prioritnej prihlášky                   |                                                                                                              |
| (330) krajina priority                             |                                                                                                              |
| (442) dátum zverejnenia prihlášky ochrannej známky |                                                                                                              |
| (510) zoznam výrobkov a/alebo služieb              |                                                                                                              |

**Zverejnené prihlášky ochranných známok**

36-93	1899-97	94-98	926-98
327-94	1919-97	167-98	951-98
328-94	1920-97	212-98	991-98
1771-95	1976-97	237-98	992-98
1772-95	1997-97	329-98	994-98
1773-95	2080-97	330-98	998-98
1774-95	2081-97	351-98	1016-98
3609-95	2092-97	353-98	1017-98
3628-95	2217-97	376-98	1034-98
3637-95	2221-97	391-98	1037-98
584-96	2236-97	400-98	1038-98
1500-96	2247-97	403-98	1039-98
1512-96	2350-97	412-98	1040-98
1535-96	2351-97	413-98	1041-98
2634-96	2352-97	432-98	1042-98
2670-96	2397-97	434-98	1043-98
2688-96	2461-97	435-98	1044-98
3224-96	2616-97	449-98	1092-98
3225-96	2755-97	501-98	1098-98
58-97	2764-97	504-98	1099-98
159-97	2765-97	505-98	1135-98
242-97	2822-97	506-98	1136-98
257-97	2908-97	507-98	1137-98
258-97	2913-97	508-98	1138-98
259-97	2929-97	509-98	1139-98
260-97	2938-97	511-98	1142-98
283-97	2987-97	512-98	1152-98
284-97	2988-97	513-98	1153-98
285-97	3112-97	514-98	1154-98
288-97	3113-97	515-98	1164-98
355-97	3114-97	516-98	1172-98
356-97	3139-97	517-98	1179-98
589-97	3154-97	520-98	1180-98
600-97	3158-97	564-98	1181-98
718-97	3166-97	566-98	1183-98
869-97	3178-97	575-98	1188-98
870-97	3181-97	589-98	1190-98
872-97	3188-97	601-98	1192-98
873-97	3189-97	602-98	1199-98
876-97	3190-97	603-98	1200-98
877-97	3191-97	604-98	1201-98
878-97	3192-97	605-98	1202-98
880-97	3193-97	609-98	1203-98
881-97	3483-97	611-98	1204-98
882-97	3484-97	613-98	1205-98
884-97	3502-97	614-98	1206-98
946-97	3513-97	617-98	1207-98
958-97	3522-97	623-98	1208-98
990-97	3525-97	626-98	1209-98
1003-97	3527-97	629-98	1210-98
1005-97	3543-97	630-98	1211-98
1190-97	3544-97	633-98	1212-98
1313-97	3595-97	747-98	1213-98
1386-97	3596-97	764-98	1214-98
1448-97	3600-97	878-98	1215-98
1449-97	3601-97	879-98	1217-98
1485-97	3617-97	896-98	1220-98
1488-97	3626-97	899-98	1221-98
1493-97	3628-97	900-98	1222-98
1503-97	3629-97	901-98	1223-98
1520-97	3634-97	903-98	1224-98
1701-97	3641-97	906-98	1226-98
1898-97	42-98	920-98	1227-98

1228-98	2026-98	1137-99
1229-98	2027-98	2374-99
1230-98	2028-98	2423-99
1241-98	2045-98	2424-99
1243-98	2046-98	2449-99
1245-98	2047-98	2499-99
1246-98	2053-98	2858-99
1247-98	2054-98	2859-99
1301-98	2055-98	3089-99
1303-98	2056-98	3207-99
1304-98	2057-98	3208-99
1305-98	2068-98	3210-99
1306-98	2069-98	3211-99
1307-98	2070-98	3212-99
1308-98	2072-98	3213-99
1309-98	2073-98	3214-99
1311-98	2074-98	3282-98
1567-98	2075-98	2963-99
1591-98	2076-98	2963-99
1648-98	2077-98	2983-99
1703-98	2078-98	3190-99
1712-98	2079-98	3191-99
1721-98	2080-98	3192-99
1726-98	2082-98	3193-99
1728-98	2086-98	3194-99
1733-98	2089-98	3195-99
1736-98	2094-98	3275-99
1738-98	2095-98	3804-97
1739-98	2096-98	321-98
1740-98	2098-98	2811-99
1741-98	2099-98	2932-99
1742-98	2248-98	3188-99
1743-98	2249-98	3189-99
1744-98	2250-98	
1745-98	2252-98	
1747-98	2253-98	
1748-98	2254-98	
1749-98	2258-98	
1750-98	2259-98	
1790-98	2260-98	
1792-98	2261-98	
1797-98	2262-98	
1798-98	2264-98	
1913-98	2266-98	
1915-98	2268-98	
1916-98	2275-98	
1919-98	2285-98	
1921-98	2286-98	
1924-98	2658-98	
1925-98	2659-98	
1931-98	2661-98	
1932-98	2662-98	
1934-98	2663-98	
1935-98	2664-98	
1936-98	2665-98	
1938-98	2666-98	
1940-98	2667-98	
2003-98	2670-98	
2005-98	2680-98	
2008-98	2681-98	
2010-98	2686-98	
2011-98	2689-98	
2020-98	5003-99	
2022-98	1963-97	
2024-98	1964-97	



(210) 36-93  
(220) 22.01.1993  
(511) 9, 16  
(540)

## Válogatás

(510) 9 - Platne, pásky, kazety, CD-disky, CD-ROM a všetky ostatné médiá na záznam alebo reprodukciu zvuku alebo obrazu.

16 - Noviny, časopisy, periodické publikácie, knihy.

(730) **The Reader's Digest Association, Inc.**, spoločnosť zriadená podľa zákonov štátu Delaware, Reader's Digest Road, Pleasantville, New York 10570-7000, US;

(210) 327-94  
(220) 09.02.1994  
(511) 32, 33  
(540)



(510) 32 - Nealkoholické nápoje.  
33 - Alkoholické nápoje s výnimkou piva.

(730) **VÍNO NITRA, spol. s r. o.**, Vinárska 1, 951 41 Lužianky, SK;

(210) 328-94  
(220) 09.02.1994  
(511) 32, 33  
(540)



(510) 32 - Nealkoholické nápoje.  
33 - Alkoholické nápoje s výnimkou piva.

(730) **VÍNO NITRA, spol. s r. o.**, Vinárska 1, 951 41 Lužianky, SK;

(210) 1771-95  
(220) 22.06.1995  
(591) modrá, zlatá, biela  
(511) 34

(540)



NEW SIZES

THE TASTE OF THE PAST

(510) 34 - Tabak, zápalky, fajčiarsky tovar.

(730) **Karelia Tobacco Company Inc.**, Athinon, ST-24100 Kalamata, GR;

(210) 1772-95  
(220) 22.06.1995  
(591) červená, zlatá, biela  
(511) 34  
(540)



Full-Flavour  
CIGARETTES

Το "πρωτότυπο" της καρέλιας.  
Βλάπτε: σσβαρά την υγεία

(510) 34 - Tabak, zápalky, fajčiarske potreby.

(730) **Karelia Tobacco Company Inc.**, Athinon, ST-24100 Kalamata, GR;

(210) 1773-95  
(220) 22.06.1995  
(591) červená, modrá, zlatá, biela  
(511) 34  
(540)



(510) 34 - Tabak, zápalky, fajčiarske potreby.

(730) **Karelia Tobacco Company Inc.**, Athinon, ST-24100 Kalamata, GR;

(210) 1774-95  
(220) 22.06.1995  
(591) červená, zlatá, čierna  
(511) 34  
(540)



(510) 34 - Tabak, zápalky, fajčiarske potreby.  
(730) **Karelia Tobacco Company Inc.**, Athinon, ST-24100 Kalamata, GR;

(210) 3609-95  
(220) 21.12.1995  
(511) 30

### (540) **KÁVOVÁ ZRNA**

(510) 30 - Trvanlivé pečivo, čokoládové a nečokoládové cukrovinky.  
(730) **Nestlé Čokoládovny, a. s.**, Mezi vodami 27, 143 20 Praha, CZ;

(210) 3628-95  
(220) 22.12.1995  
(511) 9, 39

### (540) **E2000 SETRON**

(510) 9 - Elektronické motory, ich časti a príslušenstvá; prístroje na riadenie vykurovania; váhy; elektrické a elektronické skúšobné nástroje; energetické zdroje; elektronické zaznamenávacie zariadenia; elektronické skúšobné vybavenia; fotoelektrické zariadenia; osciloskopy; zariadenia na navíjanie cievok; elektrické zástrčky, svorkovnice; vypínače, časovacie zariadenia; transformátory; elektrické drôty, káble a elektrické zástrčky, zásuvky a terminály na použitie s nimi; polovodičové zariadenia; mikroprocesory a kryštály; optoelektronické zariadenia; elektronické panely na zostavy častí, ktoré sú na nich upravené, na vytváranie elektronických zariadení; pasívne časti (elektrické konektory a odpory), počítačové výrobky a počítačové systémy.  
39 - Dopravné informácie; uchovávanie informácií; balenie, doprava, uchovávanie a dodávanie tovaru; nakladanie; zostavovanie; skladovanie; profesionálne nekomerčné poradenstvo vrátane technických a logistických poradenských služieb pre skladovacie, debniace a rozdeľovacie zariadenia, dopravu a doručovanie, najmä elektronických a elektrických prístrojov, nástrojov a súčastí, počítačových výrobkov a počítačového programovania.

(730) **AVNET, Inc.**, spoločnosť zriadená podľa zákonov štátu New York, 80 Cutter Mill Road, Great Neck, New York 11021, US;

(210) 3637-95  
(220) 22.12.1995  
(511) 9  
(540)

## Mitutoyo

(510) 9 - Elektrické prístroje, prístroje na meranie obryssov, stroje na meranie okrúhlosti, merače drsnosti povrchu, zobrazovacie jednotky na lineárne stupnice, prístroje na spracovanie údajov mikroskopicky zmeraných, vedecké, námorné a geodetické prístroje a nástroje vrátane rádiových, prístroje fotografické, kinematografické, optické, prístroje a nástroje na váženie a meranie, prístroje a nástroje signaliizačné, prístroje a nástroje určené na kontrolné účely, prístroje a nástroje na účely záchranné a učebné, automaty uvádzané do činnosti vhadením mince alebo známky, prístroje na záznam a reprodukciu hovoreného slova, zapisovacie pokladnice, počítačové stroje, hasiace prístroje.  
(730) **Mitutoyo Corporation**, 20-1, Sakado 1-chome, Takatsu-ku, Kawasaki, Kanagawa, JP;

(210) 584-96  
(220) 29.02.1996  
(511) 17, 18, 19

### (540) **SUPERTEX**

(510) 17 - Umelá koža na izolačné účely.  
18 - Umelá koža vo fóliách a zvitkoch, umelá koža určená predovšetkým na výrobu opaskov, batožiny, kabeľ a drobného koženého tovaru, umelá koža na podrážkovinu, umelá koža na podšívky, umelá koža určená predovšetkým na výrobu obuvi a pokrývok hlavy.  
19 - Umelá koža pre stavebný priemysel.  
(730) **BONTEX, Inc.**, One Bontex Drive, Buena Vista, Virginia 24416-0751, US;

(210) 1500-96  
(220) 07.06.1996  
(591) zelená, červená  
(511) 7, 8, 16, 17, 21  
(540)



(510) 7 - Baliace stroje, plniace stroje, stroje na miesenie, miešanie, stroje na strúhanie zeleniny a ovocia, sušičky ovocia a zeleniny.  
8 - Orezávačky papiera, plastových a hliníkových fólií.  
16 - Papierenský tovar, papierenský tovar.  
17 - Plastové fólie, hadice a iný plastový tovar zaradený do tejto triedy.  
21 - Misky, podložné misky, táčne, kuchynské potreby neelektrické.

(730) **NEA PACK, spol. s r. o.**, Potravinárska 6, 949 01 Nitra, SK;

(210) 1512-96  
(220) 10.06.1996  
(511) 9, 10, 11, 42

#### (540) **ENVITECH**

(510) 9 - Zariadenia a prístroje na vedecké účely na laboratórne použitie, zariadenia a prístroje na reguláciu a kontrolu elektrickej energie a elektrických signálov, meracie, signalizačné, kontrolné a záchranné zariadenia, prístroje a nástroje, zariadenia a prístroje na chemickú analýzu na nelekárske účely, analyzátory plynov a vôd určené na domáce použitie, zariadenia a prístroje na meranie, reguláciu, kontrolu a signalizáciu na priemyselné aplikácie, meteorologické prístroje a zariadenia, zariadenia a prístroje na spracovanie dát, počítače, počítačové periférie, softvérové produkty, programy na spracovanie dát (pokiaľ sú zaradené do triedy 9).

10 - Lekárske zariadenia a prístroje, prístroje a zariadenia na lekárske analýzy, anesteziologické prístroje, resuscitačné prístroje, skúšobné zariadenia a prístroje na lekárske účely.

11 - Čistiace zariadenia, najmä zariadenia na čistenie vzduchu, čistiace zariadenia na odpadovú vodu.

42 - Tvorba softvéru, počítačové programovanie, servis počítačových programov, obnovenie počítačových dát, inštalácia, spúšťanie a aktualizovanie počítačových programov.

(730) **ENVITECH, s. r. o.**, Jánka Kráľa 16, 911 01 Trenčín, SK;

(210) 1535-96  
(220) 12.06.1996  
(511) 5

#### (540) **CRP Tablets**

(510) 5 - Minerály, vitamíny a doplnky výživy.

(730) **NBTY, Inc.**, spoločnosť zriadená podľa zákonov štátu Delaware, Orville Drive, 90, Bohemia, New York 11716, US;

(210) 2634-96  
(220) 07.10.1996  
(511) 42

#### (540) **SECAR**

(510) 42 - Ochrana objektov a zabezpečovanie priestorov (obytných, neobytných vrátane dopravných prostriedkov) pred nežiaducim vniknutím, poškodením, resp. odcudzením; ochrana majetku a osôb, ako aj sprostredkovanie služieb v uvedených oblastiach.

(730) **SECAR, spol. s r. o.**, Hattalova 12/A, 831 03 Bratislava, SK;

(210) 2670-96  
(220) 10.10.1996  
(310) 112217  
(320) 18.06.1996  
(330) CZ  
(511) 3, 7, 8, 9, 10, 11, 21

#### (540) **EUROLUX**

(510) 3 - Čistiace prostriedky, najmä na čistenie kuchynských zariadení, prístrojov a pomôcok, nábytku a koberecov.

7 - Elektromechanické kuchynské prístroje a nástroje, mixéry, drviče a miešače na prípravu pokrmov a ciest, ovocné lisy, mlynčeky na kávu, kuchynské roboty.

8 - Ručné náradia a nástroje pre kuchyne a dielne, nože, pílk.

9 - Žehličky.

10 - Telové a tvárové masážne prístroje, elektrické masážne podušky.

11 - Domáce prístroje a nástroje na varenie a pečenie, grilovacie dosky, rošty, hriankovače.

21 - Drobné náradia, nádoby a prípravky pre kuchyňu a domácnosť z plechu, hliníka, plastických a iných hmot, kuchynský riad, formičky na prípravu a úpravu cesta, malé prístroje a nástroje na mletie, krájanie, sekanie a lisovanie s výnimkou stroječiekov na elektrický pohon.

(730) **WS TELESHP INTERNATIONAL, spol. s r. o.**, Perunská 2, 695 01 Hodonín, CZ;

(210) 2688-96  
(220) 11.03.1999  
(511) 30

#### (540) **ZMRZLINA PRE RODINNÚ POHODU**

(510) 30 - Zmrzliny, mrazené ovocné krémy, mrazené ovocno-mliečne a mliečne krémy bez použitia čokolády, kakaa, orieškov, kávy a kávových náhradiek alebo s ich použitím.

(730) **NITRAFROST TRADE, s. r. o.**, Novozámocká 226, 949 01 Nitra, SK;

(210) 3224-96  
(220) 02.12.1996  
(511) 12  
(540)

## **ISUZU**

(510) 12 - Motorové dopravné prostriedky a ich časti; príslušenstvo motorových dopravných prostriedkov nezahrnuté v iných triedach.

(730) **ISUZU JIDOSHA KABUSHIKI KAISHA (Isuzu Motors Limited)**, 26-1, Minami-Oi 6-Chome, Shinagawa-Ku, Tokyo, JP;

(210) 3225-96  
(220) 02.12.1996  
(511) 12  
(540)



- (510) 12 - Motorové dopravné prostriedky a ich časti; príslušenstvo motorových dopravných prostriedkov nezahrnuté v iných triedach.  
 (730) **ISUZU JIDOSHA KABUSHIKI KAISHA (Isuzu Motors Limited)**, 26-1, Minami-Oi 6-Chome, Shinagawa-Ku, Tokyo, JP;

(210) 58-97  
 (220) 09.01.1997  
 (310) 339077  
 (320) 24.09.1996  
 (330) EM  
 (511) 37  
 (540)

**ESPH**  
**ENGINES SERVICES PER HOUR**

- (510) 37 - Opravy, údržba a renovácia leteckých motorov, gondol a obracačov ťahu, ich základné súčastí a ich náhradné diely.  
 (730) **Société Nationale d'Etude et de Construction de Moteurs d'Aviation "S.N.E.C.M.A."**, 2, Boulevard du Général Martial Valin, 75724 Paris Cedex 15, FR;

(210) 159-97  
 (220) 16.01.1997  
 (310) 39637802.1  
 (320) 29.08.1996  
 (330) DE  
 (511) 9, 16, 42

(540) **COCREATE**

- (510) 9 - Počítačový softvér, najmä počítačové programy a programy pre banky dát, pre dizajn pomocou počítača (CAD), tvorbu a dokumentáciu mechanických a elektromechanických súčastok, výrobkov alebo komponentov a na analýzu, optimalizáciu, tvorbu, vizualizáciu, simuláciu, preskúšavanie a výrobu uvedených súčastok; počítačový softvér, najmä počítačové programy a programy pre banky dát, pre dizajn kovových častí, výrobkov a komponentov, najmä kovových častí v tvare dosky alebo oblúka, pomocou počítača (CAD) a na analýzu, optimalizáciu, tvorbu, vizualizáciu, simuláciu, preskúšavanie a výrobu mechanických a elektromechanických súčastok; počítačový softvér, najmä počítačové programy a programy na vývoj výrobkov a výrobkov spolupracujúceho softvéru, ako napríklad softvéru umožňujúceho telekonferencie alebo internetové konferencie; počítačový softvér, najmä počítačové programy a programy pre banky dát, na administráciu výrobných údajov, výrobných tokov a rozdeľovanie úloh, najmä na navrhovanie pomocou počítača (CAD); zariadenia na ukladanie alebo implementáciu uvedeného počítačového softvéru, najmä magnetické, elektronické a optické dátové nosiče a pamäťové karty; výučbové materiály zaznamenané na dátových nosičoch v elektronickej, magnetickej alebo optickej forme.  
 16 - Tlačené materiály na navrhovanie pomocou počítača, tvorbu a dokumentáciu mechanických a elektromechanických častí, výrobkov alebo kompo-

nentov, najmä obežníky, časopisy, brožúry, letáky, knihy, katalógy, výťahy z článkov, prehľady údajov, informácie o používaní výrobkov a systémov, technické oznámenia, príručky o používaní a obsluhu výrobkov a systémov; tlačené materiály na navrhovanie (dizajn) kovových častí, výrobkov a komponentov pomocou počítača, najmä obežníky, časopisy, brožúry, letáky, knihy, katalógy, výťahy z článkov, prehľady údajov, informácie o používaní výrobkov a systémov, technické oznámenia, príručky o používaní a obsluhu výrobkov a systémov; tlačené materiály na administráciu výrobných údajov, pracovných tokov a rozdeľovanie úloh, najmä obežníky, časopisy, brožúry, letáky, knihy, katalógy, výťahy z článkov, prehľady údajov, informácie o používaní výrobkov a systémov, technické oznámenia, príručky o používaní a obsluhu výrobkov a systémov; výučbové materiály na navrhovanie (dizajn) pomocou počítačov, tvorbu a dokumentáciu mechanických alebo elektromechanických súčastok, výrobkov alebo komponentov, najmä tlačené materiály; výučbové materiály na navrhovanie (dizajn) kovových súčastí, výrobkov a komponentov pomocou počítača, najmä tlačené materiály.

42 - Služby počítačových programov na administráciu výrobných dát, pracovných tokov, rozdeľovanie úloh, navrhovanie (dizajn) mechanických a elektromechanických súčastí, výrobkov a komponentov, najmä tvorba a údržba počítačových programov a programov pre banky dát na spracovanie informácií a dát; pomocné, poradenské a inžinierske služby na administráciu výrobných údajov, pracovných tokov, rozdeľovanie úloh a systémy navrhovania (dizajn) mechanických a elektromechanických súčastí, výrobkov a komponentov pomocou počítača, najmä realizácie špecifických riešení na zákazku a kombinácie komponentov systému.

- (730) **CoCreate Software GmbH**, Posoner Strasse 1, D-71065 Sindelfingen, DE;

(210) 242-97  
 (220) 23.01.1997  
 (511) 5

(540) **UFT**

- (510) 5 - Farmaceutické prípravky, najmä protirakovinové prípravky.  
 (730) **Bristol-Myers Squibb Company**, spoločnosť organizovaná a existujúca podľa zákonov štátu Delaware, 345 Park Avenue, New York, New York 10154, US;

(210) 257-97  
 (220) 24.01.1997  
 (511) 5, 29, 30

(540) **BONY**

- (510) 5 - Potraviny - dietetické, obohatené vitamínmi, organickými a/alebo anorganickými posilňujúcimi látkami, pre dospelých, detí a chorých, nutričné doplnky, cukrovinky, tyčinky a pastilky na farmaceutické účely.  
 29 - Tuky, plnky, polevy, prísady a zlepšujúce prípravky na báze vaječných a tukových náhradiek do

čokolády, čokoládových, kávových a karamelových výrobkov, cukrovíniiek, oblátok, perníkov, sušienok, suchárov, maslového, jemného a trvanlivého pečiva, drobných cukrovíniiek, cukrárskych výrobkov a výrobkov zdravej a racionálnej výživy, t. j. výrobkov s minimálnym obsahom tuku a/alebo neobsahujúcich vaječný žltok a cholesterol; polotovary na výrobu cukrovíniiek, čokolády a výrobkov z nej, výrobky na báze múšli obsahujúce upravené orechy všetkých druhov, arašidy, obilné vločky, semená a ostatné suché plody, sušené a kandizované ovocie, marcipán, fondán, texturované proteíny a zmesi z nich, všetko na humánne využitie.

30 - Výrobky expandované a extrudované vrátane výrobkov zdravej a racionálnej výživy na báze obilnín, semien a orechov; pochutiny, cukrovinky čokoládové a nečokoládové, pastilky, tyčinky typu müsli, lízanky, sucháre, sušienky, maslové, jemné a trvanlivé pečivo, drobné cukrovinky, výrobky kakaové, nugátové, fondánové, kokosové, želatínové, na báze kávy, s kávovým a/alebo karamelovým a kakaovým extraktom, čokoláda a čokoládové výrobky všetkých druhov.

(730) **RUPA, spol. s r. o.**, Poslední 8, 102 02 Praha 10, CZ;

(210) 258-97

(220) 24.01.1997

(511) 5, 29, 30

(540) **FLY**

(510) 5 - Tyčinky a pastilky na farmaceutické účely, potraviny a pochutiny - dietetické, obohatené vitamínmi, organickými a/alebo anorganickými posilňujúcimi látkami, pre dospelých, detí a chorých, nutričné doplnky.

29 - Tučky, plnky, polevy, prísady a zlepšujúce prípravky na báze vaječných a tukových náhradiek do čokolády, čokoládových, kávových a karamelových výrobkov, cukrovíniiek, oblátok, perníkov, sušienok, suchárov, maslového, jemného a trvanlivého pečiva, drobných cukrovíniiek, cukrárskych výrobkov a výrobkov zdravej a racionálnej výživy, t. j. výrobkov s minimálnym obsahom tuku a/alebo neobsahujúcich vaječný žltok a cholesterol; polotovary na výrobu cukrovíniiek, čokolády a výrobkov z nej, výrobky na báze múšli obsahujúce upravené orechy všetkých druhov, arašidy, obilné vločky, semená a ostatné suché plody, sušené, kandizované alebo inak upravené ovocie, marcipán, fondán, texturované proteíny a zmesi z nich, všetko na humánne využitie.

30 - Výrobky kakaové, nugátové, fondánové, kokosové, želatínové, na báze kávy, s kávovým a/alebo karamelovým a kakaovým extraktom, čokoláda a čokoládové výrobky všetkých druhov, výrobky expandované a extrudované vrátane výrobkov zdravej a racionálnej výživy na báze obilnín, semien a orechov, pochutiny, cukrovinky čokoládové aj nečokoládové, jemné trvanlivé pekárské výrobky, žuvačky, žuvacie cukríky, zmrazené cukrovinky; cukor, ryža, kakao, káva, čaj, cukrárske výrobky, drobné cukrovinky a pokrutiny.

(730) **RUPA, spol. s r. o.**, Poslední 8, 102 02 Praha 10, CZ;

(210) 259-97

(220) 24.01.1997

(511) 5, 29, 30

(540) **POLY**

(510) 5 - Potraviny a pochutiny - dietetické, obohatené vitamínmi, organickými a/alebo anorganickými posilňujúcimi látkami, pre dospelých, detí a chorých, nutričné doplnky, cukrovinky, tyčinky, cukríky a pastilky na farmaceutické účely.

29 - Tučky, plnky, polevy, prísady a zlepšujúce prípravky na báze vaječných a tukových náhradiek do čokolády, čokoládových, kávových a karamelových výrobkov, cukrovíniiek, oblátok, perníkov, sušienok, suchárov, maslového, jemného a trvanlivého pečiva, drobných cukrovíniiek, cukrárskych výrobkov a výrobkov zdravej a racionálnej výživy, t. j. výrobkov s minimálnym obsahom tuku a/alebo neobsahujúcich vaječný žltok a cholesterol; polotovary na výrobu cukrovíniiek, čokolády a výrobkov z nej, výrobky na báze múšli obsahujúce upravené orechy všetkých druhov, arašidy, obilné vločky, semená a ostatné suché plody, sušené a kandizované ovocie, marcipán, fondán, texturované proteíny a zmesi z nich, všetko na humánne využitie.

30 - Polotovary cukrárske a cukrovíniárske, výrobky cukrovíniárske, expandované a extrudované vrátane výrobkov zdravej a racionálnej výživy na báze obilnín, semien a orechov; pochutiny, cukrovinky čokoládové aj nečokoládové, pastilky, tyčinky typu müsli; lízanky, sucháre, sušienky, maslové, jemné a trvanlivé pečivo, drobné cukrovinky, výrobky kakaové, nugátové, fondánové, kokosové, želatínové, na báze kávy, s kávovým a/alebo karamelovým a kakaovým extraktom, čokoláda a čokoládové výrobky všetkých druhov, zmrazené cukrovinky a cukrovíniárske výrobky.

(730) **RUPA, spol. s r. o.**, Poslední 8, 102 02 Praha 10, CZ;

(210) 260-97

(220) 24.01.1997

(511) 5, 29, 30

(540) **JOLY**

(510) 5 - Potraviny a pochutiny - dietetické, obohatené vitamínmi, organickými a/alebo anorganickými posilňujúcimi látkami, pre dospelých, detí a chorých, nutričné doplnky, cukrovinky, tyčinky, cukríky a pastilky na farmaceutické účely.

29 - Tučky, plnky, polevy, prísady a zlepšujúce prípravky na báze vaječných a tukových náhradiek do čokolády, čokoládových, kávových a karamelových výrobkov, cukrovíniiek, oblátok, perníkov, sušienok, suchárov, maslového, jemného a trvanlivého pečiva, drobných cukrovíniiek, cukrárskych výrobkov a výrobkov zdravej a racionálnej výživy, t. j. výrobkov s minimálnym obsahom tuku a/alebo neobsahujúcich vaječný žltok a cholesterol; polotovary na výrobu cukrovíniiek, čokolády a výrobkov z nej, výrobky na báze múšli obsahujúce upravené orechy

všetkých druhov, arašidy, obilné vločky, semená a ostatné suché plody, sušené a kandizované ovocie, marcipán, fondán, texturované proteíny a zmesi z nich, všetko na humánne využitie.

30 - Polotovary cukrárske a cukrovinkárske, výrobky cukrovinkárske, expandované a extrudované vrátane výrobkov zdravej a racionálnej výživy na báze obilnín, semien a orechov; pochutiny, cukrovinky čokoládové aj nečokoládové, pastilky, tyčinky typu müsli, lízanky, sucháre, sušienky, maslové, jemné a trvanlivé pečivo, drobné cukrovinky, výrobky kakaové, nugátové, fondánové, kokosové, želatínové, na báze kávy, s kávovým a/alebo karamelovým a kakaovým extraktom, čokoláda a čokoládové výrobky všetkých druhov, zmrazené cukrovinky a cukrovinárske výrobky.

(730) **RUPA, spol. s r. o.**, Poslední 8, 102 02 Praha 10, CZ;

(210) 283-97

(220) 27.01.1997

(511) 35, 36, 39

(540) **TORY**

(510) 35 - Vydávanie, rozširovanie reklamných materiálov zákazníkom, pomoc pri riadení obchodnej činnosti, obchodné a podnikateľské poradenstvo, obchodné alebo podnikateľské informácie, marketingové štúdie, analýzy nákladov, služby reklamných agentúr, reklama.

36 - Úverové ústavy, garancie, záruky, kaucie, služby týkajúce sa úverových kariet, burzové makléristvo, investičné fondy, dôchodkové fondy, kapitálové investície, vydávanie cenných papierov, cestovných šekov, kreditných kariet, peňažné služby, kúpa na splátky, lízing, prenájom s právom kúpy predmetu nájmu, platenie na splátky, finančné analýzy, finančné poradenstvo, realitné kancelárie, správa, prenájom, sprostredkovanie nehnuteľností, poisťovní, záruk, pôžičiek, úschova cenností, klíring (zúčtovanie vzájomných pohľadávok a záväzkov), colné služby, daňové odhady, finančné informácie, finančné odhady a oceňovanie, finančné riadenie, služby v oblasti finančnictva, informácie o poistení, kancelárie zaoberajúce sa inkasovaním pohľadávok, konateľstvo, zastupiteľstvo, kurzové záznamy na burze, inkasovanie nájomného, vedenie nájomných domov, oceňovanie a odhady nehnuteľností, prenájom kancelárskych priestorov, finančné oceňovanie, oceňovanie a odhady, poisťno-technické služby, správcovstvo, úschovné služby, úschova v bezpečnostných schránkach.

39 - Prenájom vozidiel, automobilov a ich príslušenstva, prenájom chladiacich zariadení, garáží, koní, dopravných zariadení a prostriedkov, uchovávanie informácií, sprostredkovanie dopravy.

(730) **Porubčan Róbert, Ing. - EDING**, Zliechovská 341, 018 64 Košeca, SK;

(210) 284-97

(220) 27.01.1997

(511) 35, 36, 39

(540)



(510) 35 - Vydávanie, rozširovanie reklamných materiálov zákazníkom, pomoc pri riadení obchodnej činnosti, obchodné a podnikateľské poradenstvo, obchodné alebo podnikateľské informácie, marketingové štúdie, analýzy nákladov, služby reklamných agentúr, reklama.

36 - Úverové ústavy, garancie, záruky, kaucie, služby týkajúce sa úverových kariet, burzové makléristvo, investičné fondy, dôchodkové fondy, kapitálové investície, vydávanie cenných papierov, cestovných šekov, kreditných kariet, peňažné služby, kúpa na splátky, lízing, prenájom s právom kúpy predmetu nájmu, platenie na splátky, finančné analýzy, finančné poradenstvo, realitné kancelárie, správa, prenájom, sprostredkovanie nehnuteľností, poisťovní, záruk, pôžičiek, úschova cenností, klíring (zúčtovanie vzájomných pohľadávok a záväzkov), colné služby, daňové odhady, finančné informácie, finančné odhady a oceňovanie, finančné riadenie, služby v oblasti finančnictva, informácie o poistení, kancelárie zaoberajúce sa inkasovaním pohľadávok, konateľstvo, zastupiteľstvo, kurzové záznamy na burze, inkasovanie nájomného, vedenie nájomných domov, oceňovanie a odhady nehnuteľností, prenájom kancelárskych priestorov, finančné oceňovanie, oceňovanie a odhady, poisťno-technické služby, správcovstvo, úschovné služby, úschova v bezpečnostných schránkach.

39 - Prenájom vozidiel, automobilov a ich príslušenstva, prenájom chladiacich zariadení, garáží, koní, dopravných zariadení a prostriedkov, uchovávanie informácií, sprostredkovanie dopravy.

(730) **Porubčan Róbert, Ing. - EDING**, Zliechovská 341, 018 64 Košeca, SK;

(210) 285-97

(220) 27.01.1997

(511) 7, 9, 12

(540) **BOEING**

(510) 7 - Stroje a obrábacie stroje, časti strojov, predovšetkým strojové celky a časti vodných, parných a plynových turbín, motory (s výnimkou motorov pre pozemné vozidlá), spojky a transmisné zariadenia (okrem tých, ktoré sú na pozemné vozidlá), expanzné nádoby, poľnohospodárske náradie (obsiahnuté v tr. 7).

9 - Elektrické akumulátory, akustické vedenie, antény, prístroje a zariadenia pre astronómiu, elektrické automatické zatváratele dverí, elektrické batérie, bleskozvody, blikavé svetlá, elektrické cievky, bzučiaky, cyklotróny, čipy, čítače čiarového kódu, elektrické články, detektory na zisťovanie falošných mincí, detektory na zisťovanie kovov, diaľkové ovládače, difrakčné zariadenia, elektrické drôty, káble, zariadenia na rezanie, zváranie elektrickým oblúkom, elektrolyzéry, faxy, galvanizéry, geodetic-

ké nástroje, heliografické prístroje, elektrické hlásiče, elektrické zariadenia na väbenie a ničenie hmyzu, komutátory, kondenzátory, elektrické kontakty, kozmografické prístroje, lasery s výnimkou laserov na lekárske účely, elektrické leštiace stroje pre domácnosť, elektrické meniče, meteorologické balóny, prístroje, modemy, elektrické monitorovacie prístroje, nabíjačky na elektrické batérie, akumulátory, elektrické natáčky, neónové reklamy, elektrické objímky, odpory, odprašovací zariadenia, odrušovače, elektrické otváratele dverí, laboratórne pece, prístroje na rozbor vzduchu, prúdové usmerňovače, radary, rádiologické zariadenia na priemyselné účely, elektrické redukcie, regulátory, relé, reostaty, solárne články, elektrické spájkovačky, spínače, spojky, svorky, reklamné svetelné tabule, transformátory, tranzistory, automatické turnikety, vypínače, vysokofrekvenčné prístroje, elektrické zámky, zástrčky, elektrické zariadenia na zapalovanie, zememeračské prístroje a nástroje, zosilňovače, elektrické žehličky, žiarivky, diagnostické prístroje s výnimkou lekárskeho, dochádzkové hodiny, elektronické diáre, elektronický prístroj na označovanie výrobkov, informačné tabule elektronické, karty pamäťové a mikroprocesorové, štartovacie (zapalovacie) káble v motoroch, žiarovky do zábleskových prístrojov, kopirovacie stroje, elektrické a elektronické zabezpečovacie systémy a zariadenia, riadiace ústredie, pohybové snímače, priestorové snímače, snímače rozbitia skla, ostatné časti, súčasti a doplnky elektrických a elektronických zabezpečovacích zariadení obsiahnuté v tr. 9, aparáty a prístroje fotografické, filmové, optické, prístroje na váženie, meranie, signalizáciu, kontrolu, záchranu a prístroje učebné, prístroje na záznam, prevod, reprodukciu zvuku alebo obrazu, magnetické suporty zvukových záznamov, gramofónové platne, automatické distribútory a mechanizmy na mince, zapisovacie pokladnice, kalkulačné stroje, prístroje na spracovanie informácií a počítače, počítačové programy, hasiace prístroje.

12 - Vozidlá, dopravné prostriedky pozemné, vzdušné alebo vodné, predovšetkým lietadlá, kozmické dopravné prostriedky, bicykle a ich časti, súčasti, náhradné diely a doplnky.

(730) **Porubčan Róbert, Ing.** - EDING, Zliechovská 341, 018 64 Košeca, SK;

(210) 288-97  
(220) 27.01.1997  
(511) 1, 5, 9, 10  
(540) **MAST**

(510) 1 - Chemické výrobky na použitie v priemysle a vede.

5 - Farmaceutické, veterinárske a hygienické prípravky a dezinfekčné prípravky, výživné prípravky na využitie v lekárskejších laboratóriách na diagnostické účely v humánnej medicíne; prípravky na použitie v laboratóriách na diagnostické účely, najmä činidlá, kity a kultivačné médiá na použitie v priemyselnej mikrobiológii vrátane testovania potravín, vody, životného prostredia, farmaceutickej sterility, monitorovanie hygieny a varenia; prípravky na použitie v lekárskejších laboratóriách na diagnostické účely,

najmä činidlá, kity a kultivačné médiá na použitie v klinických a veterinárskych diagnostických, patologických laboratóriách vrátane mikrobiológie, imunológie, alergológie, serológie, hematológie, klinickej chémie a transfúzie krvi.

9 - Vedecké, elektrické, elektronické, fotografické, optické, meracie a učebné aparáty a prístroje; aparáty na záznam, prenos alebo reprodukciu zvuku alebo obrazu; vybavenie a počítače na spracovanie dát; aparáty a prístroje na analýzu obrazu.

10 - Aparáty na indikáciu a meranie očkovacích bakteriálnych kultúr a na realizovanie a vyhodnocovanie diagnostických testov; analytické aparáty na identifikáciu mikroorganizmov a čítanie testov antibiologickej citlivosti.

(730) **MAST GROUP LIMITED**, Mast House, Derby Road, Bootle, Liverpool, Merseyside, L20 1EA, GB;

(210) 355-97  
(220) 31.01.1997  
(511) 3  
(540) **GINSENG**

(510) 3 - Zubné pasty.

(730) **Sršeň Vladimír - Hornet**, Blešnovská 763, 190 14 Praha 914, CZ;

(210) 356-97  
(220) 31.01.1997  
(511) 3  
(540) **ŽENŠEN**

(510) 3 - Zubné pasty.

(730) **Sršeň Vladimír - Hornet**, Blešnovská 763, 190 14 Praha 914, CZ;

(210) 589-97  
(220) 25.02.1997  
(511) 9, 16, 28, 35, 41, 42  
(540) **FIT PRO ŽIVOT**

(510) 9 - Nahrané i nenahrané nosiče informácií všetkých druhov ako disky, diskety, CD ROM, pásky, nahrané i nenahrané nosiče zvuku a alebo obrazu, softvér, elektronické publikácie šírené pomocou počítačových a iných obdobných sietí.

16 - Periodické a neperiodické tlačoviny všetkých druhov, najmä časopisy, tlačiarenské výrobky, najmä pohľadnice, oblačky, záložky, kancelárske potreby, najmä bloky, kalendáre, fotoalbumy, dopisné papiere, dosky, písacie potreby, drobné kancelárske potreby z plastov a kovu, plastické obaly zatriedené do triedy 6. štočky.

28 - Hry, hračky, potreby na gymnastiku, šport a rôzne hry nezatriedené do iných tried.

35 - Inzerčné, informačné a propagačné služby všetkých druhov vrátane inzercie, propagácie a poskytovania informácií v počítačových a obdobných sieťach.

41 - Vydavateľská a nakladateľská činnosť, šírenie tlačovín pomocou počítačových a obdobných sietí, kultúrne aktivity, najmä súťaž, prehliadky, estrády a pod.

42 - Reštaurácie, stravovacie služby, starostlivosť  
liečebná, hygienická a kozmetická.  
(730) **MONA, spol. s r. o.**, Žitná 18, 120 79 Praha 2, CZ;

(210) 600-97  
(220) 26.02.1997  
(511) 3, 5, 30, 32  
(540)

**Forever  
Living Products**



(510) 3 - Čistiace prípravky, dezodoranty na osobnú potrebu, kozmetické prípravky, éterické oleje, kolínske vody, kozmetické krémy, kozmetické prípravky do kúpeľa, mydlá, oleje do parfumov a vôní, parfumované vody, prípravky na čistenie zubov, šampóny, toaletné prípravky, vlasové vody.

5 - Diabetické prípravky na liečebné účely, dietetické prípravky, potravinové doplnky na lekárske účely, liečivá na ľudskú potrebu, liečivé nápoje, liečivé čaje.

30 - Čaj, med, chuťové prísady, prísady do nápojov, príchuť, arómy, propolis na ľudskú potrebu, výrobky z obilnín, sušienky, sucháre, keksy, biskvity.

32 - Nealkoholické nápoje, prípravky na výrobu nealkoholických nápojov, ovocné šťavy, sirupy na výrobu nápojov, šumivé nápoje.

(730) **Aloe Vera of America, Inc.**, 9660 Dilworth, Dallas, Texas 75243, US;

(210) 718-97  
(220) 10.03.1997  
(511) 7, 9, 12  
(540)



(510) 7 - Stroje obrábacie, poľnohospodárske a stavebné; motory okrem motorov pre pozemné vozidlá; zariadenia na zlepšenie palivových zmesí vo výbušných motoroch; náhradné diely pre uvedené stroje a motory, štartovacie zariadenia vozidiel.

9 - Autobatérie; alarmy do vozidiel; autorádiá; prehrávače; prístrojové dosky do vozidiel.

12 - Vozidlá, automobily, nákladné autá; valníky a vozíky za vozidlá; motory a ich časti; spojky a prevodovky pre pozemné vozidlá; brzdové obloženia; pneumatiky na všetky druhy vozidiel vrátane duší a vložiek do nich; karosérie; tlmiče nárazov na vozidlá; ochranné tienidlá na autá; planétové súkolesia vrátane mechanizmov pohonu a riadení týchto súkolesí pre motorové vozidlá; autosedačky pre deti; zariadenia proti krádeži motorových vozidiel patriace do triedy 12.

(730) **DND, s. r. o.**, Kollárova 91, 036 01 Martin, SK;

(210) 869-97  
(220) 21.03.1997  
(511) 29, 30

#### (540) **GRAN SAFARI**

(510) 29 - Mäso, ryby, hydina, zverina (divina), mäsové výťažky, konzervované, sušené a varené ovocie a zelenina, rösoly, zaváraniny, vajcia, mlieko a iné mliečne výrobky, jedlé oleje a tuky, nálevy na šaláty, výrobky zo sóje, mäsové, rybie, zeleninové a ovocné potraviny v konzervách.

30 - Káva, čaj, kakao, cukor, ryža, tapioka, ságo, kávové náhradky, múka a obilné prípravky, chlieb, sušienky, sucháre, koláče, jemné pečivo a cukrovinky, zmrzlina, med, sirup z melasy, kvasnice, prášky do pečiva, soľ, horčica, korenie, ocot, chuťové omáčky, ľad na chladenie.

(730) **BAG SNACKS srl**, Via degli Alberi, 31, 35015 Galliera Veneta/PD, IT;

(210) 870-97  
(220) 21.03.1997  
(511) 29, 30

#### (540) **FARM FRIENDS**

(510) 29 - Mäso, ryby, hydina, zverina (divina), mäsové výťažky, konzervované, sušené a varené ovocie a zelenina, rösoly, zaváraniny, vajcia, mlieko a iné mliečne výrobky, jedlé oleje a tuky, nálevy na šaláty, výrobky zo sóje, mäsové, rybie, zeleninové a ovocné potraviny v konzervách.

30 - Káva, čaj, kakao, cukor, ryža, tapioka, ságo, kávové náhradky, múka a obilné prípravky, chlieb, sušienky, sucháre, koláče, jemné pečivo a cukrovinky, zmrzlina, med, sirup z melasy, kvasnice, prášky do pečiva, soľ, horčica, korenie, ocot, chuťové omáčky, ľad na chladenie.

(730) **BAG SNACKS srl**, Via degli Alberi, 31, 35015 Galliera Veneta/PD, IT;

(210) 872-97  
(220) 21.03.1997  
(511) 29, 30

#### (540) **CHEESY**

(510) 29 - Mäso, ryby, hydina, zverina (divina), mäsové výťažky, konzervované, sušené a varené ovocie a zelenina, rösoly, zaváraniny, vajcia, mlieko a iné mliečne výrobky, jedlé oleje a tuky, nálevy na šaláty, výrobky zo sóje, mäsové, rybie, zeleninové a ovocné potraviny v konzervách.

30 - Káva, čaj, kakao, cukor, ryža, tapioka, ságo, kávové náhradky, múka a obilné prípravky, chlieb, sušienky, sucháre, koláče, jemné pečivo a cukrovinky, zmrzlina, med, sirup z melasy, kvasnice, prášky do pečiva, soľ, horčica, korenie, ocot, chuťové omáčky, ľad na chladenie.

(730) **BAG SNACKS srl**, Via degli Alberi, 31, 35015 Galliera Veneta/PD, IT;

(210) 873-97  
(220) 21.03.1997  
(511) 29, 30



(540) **COUNTRY**

(510) 29 - Mäso, ryby, hydina, zverina (divina), mäsové výťažky, konzervované, sušené a varené ovocie a zelenina, rösoly, zavaraniny, vajcia, mlieko a iné mliečne výrobky, jedlé oleje a tuky, nálevy na šaláty, výrobky zo sóje, mäsové, rybie, zeleninové a ovocné potraviny v konzervách.

30 - Káva, čaj, kakao, cukor, ryža, tapioka, ságo, kávové náhradky, múka a obilné prípravky, chlieb, sušienky, sucháre, koláče, jemné pečivo a cukrovinky, zmrzlina, med, sirup z melasy, kvasnice, prášky do pečiva, soľ, horčica, korenie, ocot, chuťové omáčky, ľad na chladenie.

(730) **BAG SNACKS srl**, Via degli Alberi, 31, 35015 Galliera Veneta/PD, IT;

(210) 876-97

(220) 21.03.1997

(511) 29, 30

(540) **TIXY**

(510) 29 - Mäso, ryby, hydina, zverina (divina), mäsové výťažky, konzervované, sušené a varené ovocie a zelenina, rösoly, zavaraniny, vajcia, mlieko a iné mliečne výrobky, jedlé oleje a tuky, nálevy na šaláty, výrobky zo sóje, mäsové, rybie, zeleninové a ovocné potraviny v konzervách.

30 - Káva, čaj, kakao, cukor, ryža, tapioka, ságo, kávové náhradky, múka a obilné prípravky, chlieb, sušienky, sucháre, koláče, jemné pečivo a cukrovinky, zmrzlina, med, sirup z melasy, kvasnice, prášky do pečiva, soľ, horčica, korenie, ocot, chuťové omáčky, ľad na chladenie.

(730) **BAG SNACKS srl**, Via degli Alberi, 31, 35015 Galliera Veneta/PD, IT;

(210) 877-97

(220) 21.03.1997

(591) zelená, červená, žltá

(511) 29, 30

(540)



(510) 29 - Mäso, ryby, hydina, zverina (divina), mäsové výťažky, konzervované, sušené a varené ovocie a zelenina, rösoly, zavaraniny, vajcia, mlieko a iné mliečne výrobky, jedlé oleje a tuky, nálevy na šaláty, výrobky zo sóje, mäsové, rybie, zeleninové a ovocné potraviny v konzervách.

30 - Káva, čaj, kakao, cukor, ryža, tapioka, ságo, kávové náhradky, múka a obilné prípravky, chlieb, sušienky, sucháre, koláče, jemné pečivo a cukrovinky, zmrzlina, med, sirup z melasy, kvasnice, prášky do pečiva, soľ, horčica, korenie, ocot, chuťové omáčky, ľad na chladenie.

(730) **BAG SNACKS srl**, Via degli Alberi, 31, 35015 Galliera Veneta/PD, IT;

(210) 878-97

(220) 21.03.1997

(591) zelená, červená, žltá

(511) 29, 30

(540)



(510) 29 - Mäso, ryby, hydina, zverina (divina), mäsové výťažky, konzervované, sušené a varené ovocie a zelenina, rösoly, zavaraniny, vajcia, mlieko a iné mliečne výrobky, jedlé oleje a tuky, nálevy na šaláty, výrobky zo sóje, mäsové, rybie, zeleninové a ovocné potraviny v konzervách.

30 - Káva, čaj, kakao, cukor, ryža, tapioka, ságo, kávové náhradky, múka a obilné prípravky, chlieb, sušienky, sucháre, koláče, jemné pečivo a cukrovinky, zmrzlina, med, sirup z melasy, kvasnice, prášky do pečiva, soľ, horčica, korenie, ocot, chuťové omáčky, ľad na chladenie.

(730) **BAG SNACKS srl**, Via degli Alberi, 31, 35015 Galliera Veneta/PD, IT;

(210) 880-97

(220) 21.03.1997

(591) modrá, červená, oranžová, žltá, sivá

(511) 29, 30

(540)



(510) 29 - Mäso, ryby, hydina, zverina (divina), mäsové výťažky, konzervované, sušené a varené ovocie a zelenina, rösoly, zavaraniny, vajcia, mlieko a iné mliečne výrobky, jedlé oleje a tuky, nálevy na šaláty, výrobky zo sóje, mäsové, rybie, zeleninové a ovocné potraviny v konzervách.

30 - Káva, čaj, kakao, cukor, ryža, tapioka, ságo, kávové náhradky, múka a obilné prípravky, chlieb, sušienky, sucháre, koláče, jemné pečivo a cukrovinky, zmrzlina, med, sirup z melasy, kvasnice, prášky do pečiva, soľ, horčica, korenie, ocot, chuťové omáčky, ľad na chladenie.

(730) **BAG SNACKS srl**, Via degli Alberi, 31, 35015 Galliera Veneta/PD, IT;

(210) 881-97  
 (220) 21.03.1997  
 (591) zelená, béžová, sivá  
 (511) 29, 30  
 (540)



(510) 29 - Mäso, ryby, hydina, zverina (divina), mäsové výtázky, konzervované, sušené a varené ovocie a zelenina, rösoly, zaváraniny, vajcia, mlieko a iné mliečne výrobky, jedlé oleje a tuky, nálevy na šaláty, výrobky zo sóje, mäsové, rybie, zeleninové a ovocné potraviny v konzervách.  
 30 - Káva, čaj, kakao, cukor, ryža, tapioka, ságo, kávové náhradky, múka a obilné prípravky, chlieb, sušienky, sucháre, koláče, jemné pečivo a cukrovinky, zmrzlina, med, sirup z melasy, kvasnice, prášky do pečiva, soľ, horčica, korenie, ocot, chuťové omáčky, ľad na chladenie.  
 (730) **BAG SNACKS srl**, Via degli Alberi, 31, 35015 Galliera Veneta/PD, IT;

(210) 882-97  
 (220) 21.03.1997  
 (591) červená, zelená  
 (511) 29, 30  
 (540)



(510) 29 - Mäso, ryby, hydina, zverina (divina), mäsové výtázky, konzervované, sušené a varené ovocie a zelenina, rösoly, zaváraniny, vajcia, mlieko a iné mliečne výrobky, jedlé oleje a tuky, nálevy na šaláty, výrobky zo sóje, mäsové, rybie, zeleninové a ovocné potraviny v konzervách.  
 30 - Káva, čaj, kakao, cukor, ryža, tapioka, ságo, kávové náhradky, múka a obilné prípravky, chlieb, sušienky, sucháre, koláče, jemné pečivo a cukrovinky, zmrzlina, med, sirup z melasy, kvasnice, prášky do pečiva, soľ, horčica, korenie, ocot, chuťové omáčky, ľad na chladenie.  
 (730) **BAG SNACKS srl**, Via degli Alberi, 31, 35015 Galliera Veneta/PD, IT;

(210) 884-97  
 (220) 21.03.1997  
 (591) hnedočervená, žltá, sivá  
 (511) 29, 30  
 (540)



(510) 29 - Mäso, ryby, hydina, zverina (divina), mäsové výtázky, konzervované, sušené a varené ovocie a zelenina, rösoly, zaváraniny, vajcia, mlieko a iné mliečne výrobky, jedlé oleje a tuky, nálevy na šaláty, výrobky zo sóje, mäsové, rybie, zeleninové a ovocné potraviny v konzervách.  
 30 - Káva, čaj, kakao, cukor, ryža, tapioka, ságo, kávové náhradky, múka a obilné prípravky, chlieb, sušienky, sucháre, koláče, jemné pečivo a cukrovinky, zmrzlina, med, sirup z melasy, kvasnice, prášky do pečiva, soľ, horčica, korenie, ocot, chuťové omáčky, ľad na chladenie.  
 (730) **BAG SNACKS srl**, Via degli Alberi, 31, 35015 Galliera Veneta/PD, IT;

(210) 946-97  
 (220) 02.04.1997  
 (310) 119877  
 (320) 27.02.1997  
 (330) CZ  
 (511) 30  
 (540)



(510) 30 - Trvanlivé pečivo, čokoládové a nečokoládové cukrovinky.  
 (730) **Nestlé Čokoládovny, a. s.**, Mezi vodami 27, 143 20 Praha, CZ;

(210) 958-97  
 (220) 04.04.1997  
 (511) 19, 20, 37, 40  
 (540)



**INTERMONEX**

(510) 19 - Stolárske výrobky pre stavebníctvo, drevené schody.  
 20 - Nábytok, výrobky z dreva ako bytové doplnky (s výnimkou kuchynských potrieb).  
 37 - Servisné služby na vyrábané výrobky.  
 40 - Spracovanie a úprava dreva.  
 (730) **Vrábel Peter**, Fándíyho 144/22, 018 41 Dubnica nad Váhom, SK;

(210) 990-97  
 (220) 09.04.1997  
 (511) 35, 36, 39  
 (540) **MAKROFAKT**

(510) 35 - Obchodný manažment; podnikové poradenstvo; poradenstvo v obchodnej činnosti; sprostredkovanie v oblasti nákupu a predaja tovarov; ekonomické poradenstvo.

36 - Finančné poradenstvo; finančné konzultačné služby; sprostredkovanie finančných operácií; sprostredkovanie obchodov s nehnuteľnosťami; obstaranie finančných garancií; úverov, pôžičiek.

39 - Automobilová preprava; balenie tovarov; doručovacie a kuriérske služby (dokumentov alebo tovaru); zasielateľská činnosť.

(730) **MAKROFAKT, spol. s r. o.**, Havlíčkova 1564, 258 01 Vlašom, okr. Benešov, CZ;

(210) 1003-97

(220) 10.04.1997

(310) 116202

(320) 30.10.1996

(330) CZ

(511) 10, 25, 32, 33, 35

(540)

## Confetti

(510) 10 - Prezervatívy.

25 - Klobočnický tovar všetkých druhov a obuv všetkých druhov.

32 - Nealkoholické nápoje všetkých druhov, koncentráty na prípravu nealkoholických nápojov, miešané nealkoholické nápoje, energetické nápoje (s rôznymi prísadami a vitamínmi), piva všetkých druhov, koktaily bez obsahu alkoholu.

33 - Alkoholické nápoje všetkých druhov, miešané alkoholické nápoje, miešané alkoholické nápoje s nealkoholickými nápojmi, koktaily s obsahom alkoholu, miešané nápoje s malým obsahom alkoholu.

35 - Marketingová, propagačná, reklamná, sprostredkovateľská a inzertná činnosť v rozsahu uvedených výrobkov, distribúcia prospektov a vzoriek, poskytovanie pomoci pri riadení obchodného úseku podniku, obchodné a podnikateľské prieskumy trhu vrátane obchodných ponúk, obchodné a podnikateľské informácie.

(730) **Confetti drinks CZ, spol s r. o.**, Ruprechtická 1180/10, 460 01 Liberec 1, CZ;

(210) 1005-97

(220) 10.04.1997

(511) 12

(540) **SPACESTAR**

(510) 12 - Motorové vozidlá, ich časti.

(730) **Mitsubishi Jidosha Kogyo Kabushiki Kaisha**, 33-8, Shiba 5-chome, Minato-ku, Tokyo, JP;

(210) 1190-97

(220) 29.04.1997

(310) 75/214146

(320) 13.12.1996

(330) US

(511) 9

(540)

## OCTANE

(510) 9 - Počítačový hardvér a inštruktážne manuály na magnetickom nosiči predávané ako ich neoddeliteľná súčasť.

(730) **SILICON GRAPHICS, INC.**, spoločnosť zriadená podľa zákonov štátu Delaware, 2011 North Shoreline Boulevard, Mountain View, California 94039-7311, US;

(210) 1313-97

(220) 15.05.1997

(511) 25

(540) **MINI MISS**

(510) 25 - Osobná bielizeň, čiapky, klobočky, klobočnické výrobky, rukavice, kúpacie plášte, nohavice, kabáty, kombinézy, saká, vesty, svetre, bundy, spodničky, sukne, šaty, pletené podkolenky, výrobky, šatky, šály, rukavice, pančuchy, plavky, pyžamá, ponožky, podkolenky, rukávniky, detská obuv, sandále, papuče.

(730) **Soňa Fürst**, Brqianska 13, 811 04 Bratislava, SK;

(210) 1386-97

(220) 21.05.1997

(511) 9, 41

(540) **RODALE'S MEN'S HEALTH**

(510) 9 - Audio- a videokazety.

41 - Elektronické publikovanie prostredníctvom internetu.

(730) **Rodale Press, Inc.**, 33 East Minor Street, Emmaus, Pennsylvania 18098-0099, US;

(210) 1448-97

(220) 23.05.1997

(511) 7, 12

(540)



(510) 7 - Stroje a prístroje poháňané motorom, určené na kopanie, rýpanie a hĺbenie, povrchové dobývanie, na mechanickú manipuláciu, dvíhanie, nakladanie a prepravu zeminy, pôdy, nerastov, odpadov a ďalších podobných materiálov, časti a príslušenstvo uvedených strojov, všetko zahrnuté v triede 7.

12 - Vozidlá, poľnohospodárske vozidlá, traktory, časti a príslušenstvo uvedeného tovaru, všetko zahrnuté v triede 12.

(730) **J. C. BAMFORD EXCAVATORS LIMITED**, Rochester, Staffordshire ST14 5JP, GB;

(210) 1449-97

(220) 23.05.1997

(511) 7, 12

(540) **JCB**

(510) 7 - Stroje a prístroje poháňané motorom, určené na kopanie, rýpanie a hĺbenie, povrchové dobývanie, na mechanickú manipuláciu, dvíhanie, nakladanie a prepravu zeminy, pôdy, nerastov, odpadov a ďalších podobných materiálov, časti a príslušenstvo uvedených strojov, všetko zahrnuté v triede 7.

12 - Vozidlá, poľnohospodárske vozidlá, traktory, časti a príslušenstvo uvedeného tovaru, všetko zahrnuté v triede 12.

(730) **J. C. BAMFORD EXCAVATORS LIMITED**,  
Rocester, Staffordshire ST14 5JP, GB;

(210) 1485-97  
(220) 28.05.1997  
(511) 30

### (540) **ZLATÁ PEČEŤ**

(510) 30 - Čokoládové cukrovinky (čokoládové dezerty).  
(730) **Nestlé Čokoládovny, a. s.**, Mezi vodami 27, 143 20  
Praha, CZ;

(210) 1488-97  
(220) 28.05.1997  
(511) 30

### (540) **MODRÁ PEČEŤ**

(510) 30 - Čokoládové cukrovinky (čokoládové dezerty).  
(730) **Nestlé Čokoládovny, a. s.**, Mezi vodami 27, 143 20  
Praha, CZ;

(210) 1493-97  
(220) 23.08.1999  
(511) 38  
(540)

### **RÁDIOTEL**

(510) 38 - Telekomunikačné služby.  
(730) **Slovenské telekomunikácie, a. s.**, Námestie slobody 6, 817 62 Bratislava, SK;

(210) 1503-97  
(220) 30.05.1997  
(511) 1, 2, 3, 29, 30

### (540) **BRONCHOLIND**

(510) 1 - Chemické látky na laboratórne analýzy; chemikálie pre lesníctvo okrem fungicídov, herbicídov, insekticídov a prípravkov na ničenie parazitov; priemyselné chemikálie; chemické prípravky na vedecké účely okrem lekárskeho a veterinárneho účelu; chemické činidlá okrem činidiel na lekárske a zverolekárske účely; kyselina citrónová na priemyselné účely; chemické prípravky na odmasťovanie; chemické avivážne prípravky na priemyselné účely; umelé sladidlá ako chemické prípravky; glukóza na priemyselné účely.  
2 - Farbivo - farbivocukrový kulér; farbivá do nápojov; farbivá potravinárske; farbivá do likérov.  
3 - Aromatické látky do zákuskov (esencie); oleje do parfumov a vôní; aromatické látky (esencie); aromatické látky do nápojov (esenciálne oleje); anízový olej (esencia).  
29 - Anízový olej.

30 - Aromatické prípravky do potravín iné ako esencie a éterické oleje; cukriky; cukrovinky; sladké drierky (cukrovinky); slad a sladidlá na ľudskú spotrebu; glukóza na ľudskú spotrebu.

(730) **Naturprodukt CZ, spol. s r. o.**, Mládežnická 9/1563, 736 01 Havířov - Podlesí, CZ;

(210) 1520-97  
(220) 03.06.1997  
(511) 32

### (540) **MARS**

(510) 32 - Pivo.  
(730) **SLOVAK INTERNATIONAL TABAK, a. s., S. I. T.**, Mlynské Nivy 54, 824 53 Bratislava, SK;

(210) 1701-97  
(220) 18.06.1997  
(511) 25, 40, 42  
(540)



(510) 25 - Pánske, dámske a detské odevy a textilné výrobky, kabáty, plášte, kostýmy, obleky, šaty, nohavice, sáká, vesty, bundy, vetrovky, vrchné ošatenie, zvrchníky vrátane ich doplnkov.

40 - Vyšívanie.

42 - Módne návrhárstvo.

(730) **JAMEL - Meleková Jana**, M. Nešporu 604/5, 029 01 Námestovo, SK;

(210) 1898-97  
(220) 07.07.1997  
(511) 33  
(540)



(510) 33 - Vína všetkých druhov.

(730) **VÍNO NITRA, spol. s r. o.**, Vinárska 1, 951 41 Lužianky, SK;

(210) 1899-97  
(220) 07.07.1997  
(511) 33

(540)



(510) 33 - Vína všetkých druhov.

(730) **VÍNO NITRA, spol. s r. o.**, Vinárska 1, 951 41 Lužianky, SK;

(210) 1919-97

(220) 09.07.1997

(511) 9, 10, 12, 16, 35, 42

(540)

**ZOLS**

(510) 9 - Audiovizuálna technika, premietacie prístroje, diaprojektory, diktovacie stroje, fakturovacie stroje, faxy, monitory, modemy, listové váhy, skartovacie stroje, fotokopírovacie stroje, počítače, počítačový softvér, periférne zariadenia k počítačom, tlačiarne k počítačom, počítačové klávesnice, počítačové pamäte.

10 - Stroje na použitie v zdravotníctve, a to chirurgické, lekárske, zubárske, zverolekárske a ich časti.  
12 - Autá.

16 - Kancelárske dierkovače, držiaky, frankovacie stroje, kopírovacie zariadenia, kancelárske potreby s výnimkou nábytku, obáľkovacie stroje, orezávacie strojčeky, rezačky na papier, kopírovacie stroje, písacie stroje.

35 - Sprostredkovanie obchodu s uvedenými tovarmi.

42 - Prenájom strojov a prístrojov na použitie v zdravotníctve, a to chirurgických, lekárskech, zubárskych a zverolekárskech.

(730) **ZOLS, s. r. o.**, Hornočermánska 4, 949 01 Nitra, SK;

(210) 1920-97

(220) 09.07.1997

(511) 9, 10, 12, 16, 35, 42

(540) **ZOLS**

(510) 9 - Audiovizuálna technika, premietacie prístroje, diaprojektory, diktovacie stroje, fakturovacie stroje, faxy, monitory, modemy, listové váhy, skartovacie stroje, fotokopírovacie stroje, počítače, počítačový softvér, periférne zariadenia k počítačom, tlačiarne k počítačom, počítačové klávesnice, počítačové pamäte.

10 - Stroje na použitie v zdravotníctve, a to chirurgické, lekárske, zubárske, zverolekárske a ich časti.  
12 - Autá.

16 - Kancelárske dierkovače, držiaky, frankovacie stroje, kopírovacie zariadenia, kancelárske potreby s výnimkou nábytku, obáľkovacie stroje, orezávacie strojčeky, rezačky na papier, kopírovacie stroje, písacie stroje.

35 - Sprostredkovanie obchodu s uvedenými tovarmi.

42 - Prenájom strojov a prístrojov na použitie v zdravotníctve, a to chirurgických, lekárskech, zubárskych a zverolekárskech.

(730) **ZOLS, s. r. o.**, Hornočermánska 4, 949 01 Nitra, SK;

(210) 1976-97

(220) 11.07.1997

(591) biela, čierna, žltá, zlatá

(511) 33

(540)



(510) 33 - Alkoholické nápoje (okrem piva).

(730) **BADEL 1862 d. d., vina i alkoholna pica**, Vlaška 116, Zagreb, HR;

(210) 1997-97

(220) 14.07.1997

(310) 122400

(320) 22.05.1997

(330) CZ

(511) 6, 7, 8, 12, 19, 37, 42

(540)



(510) 6 - Kovové polotovary ako výlišky, výkovky a zavarence, zámočnícke výrobky (drobný železiarsky tovar), kovové zvarané konštrukcie.

7 - Strojové súčasti a podzostavy, nástroje určené na strojový pohon.

8 - Ručné nástroje strižné, ťahové, ohýbacie, lisovacie, kombinované a postupové.

12 - Kovové súčastičky pozemných vozidiel, zaradené v tejto triede.

19 - Konštrukcie s výnimkou kovových.

37 - Opravy nástrojov, strojov, prípravkov a technologických zariadení.

42 - Výskum a vývoj nových výrobkov, vývoj a konštrukcia najmä nástrojov.

(730) **BLAIMER INTERNATIONAL, spol. s r. o.**, Mladoboleslavská 692, 294 21 Bělá pod Bezdězem, CZ;

(210) 2080-97  
 (220) 18.07.1997  
 (310) 456376  
 (320) 27.01.1997  
 (330) EM  
 (511) 33  
 (540)



(510) 33 - Vína, liehoviny, likéry, vodka, džin, whisky, vopred namiešané alkoholické nápoje, prípravky na výrobu alkoholických nápojov.  
 (730) **Primalco Ltd.**, Porkkalankatu 13, 00180 Helsinki, FI;

(210) 2081-97  
 (220) 21.07.1997  
 (511) 12  
 (540)

## NISSAN NAVARA

(510) 12 - Automobily, nákladné vozidlá, vagóny, dodávkové autá, sťahovacie vozidlá, úžitkové vozidlá a ich časti, zariadenia vozidiel proti oslneniu, poplašné zariadenia proti krádeži vozidiel, karosérie automobilov, podvozky automobilov, sklápacie strechy automobilov, pneumatiky automobilov, čapy náprav, nápravy vozidiel, brzdové obloženia vozidiel, brzdové segmenty vozidiel, brzdové čeluste vozidiel, brzdy vozidiel, nosiče vozidiel, spojky pozemných vozidiel, spojovacie tyče pozemných vozidiel okrem častí motorov a strojov, smerové signály na vozidlá, dvere vozidiel, hnacie motory pozemných vozidiel, hnacie stroje pozemných vozidiel, kapoty motorov vozidiel, kryty vozidiel, protišmykové zariadenia na pneumatiky, vzduchové pneumatiky, pohonné mechanizmy pozemných vozidiel, spätné zrkadlá, redukčné prevody pozemných vozidiel, signálne zariadenia spätného chodu vozidiel, ráfiky kolies vozidiel, bezpečnostné pásy na sedadlá vozidiel, tlmiče otrasov automobilov, pružiny tlmiace otrasy automobilov, závesné tlmiče otrasov automobilov, závesné pružiny vozidiel, zdvíhacie ústrojenstvo zadnej sklopnej dosky (časti pozemných vozidiel), zdvíhacie zadné dvere a poháňané zadné dvere (časti pozemných vozidiel), pneumatiky na kolesá vozidiel, plné obruče na kolesá vozidiel, meniče momentu pozemných vozidiel, torzné tyče vozidiel, trakčné motory, ťažné vidlice prívesu vozidiel, prevodové reťaze pozemných vozidiel, prevodové hriadele pozemných vozidiel, prevody pozemných vozidiel, turbíny pozemných vozidiel, signálne zariadenia na zatáčanie vozidiel, podvozky vozidiel, poľahy vozidiel, ochranné kryty, sedadlá vozidiel, spice kolies vozidiel, kolesá vozidiel, hlavy kolies vozidiel, okná vozidiel, stierače čelných skiel vozidiel, čelné sklá, airbagy (plynové vaky), protišmykové reťaze, automobilové reťaze, zvončeky na bicykle, nárazníky, puzdrá na vzduchové pneumatiky, hlavové podpierky na sedadlá vozidiel, húkačky vozidiel, kryty kolesa, blatníky, bezpečnostné sedadlá

pre deti (do vozidiel), hroty (kince) na pneumatiky, príchytky spac kolies, ozdobné kryty na kolesá, slnečné tienidlá upravené na automobily, uzávery benzínových nádrží vozidiel.

(730) **NISSAN JIDOSHA KABUSHIKI KAISHA**, No. 2 Takaracho, Kanagawa-ku, Yokohama-shi, Kanagawa-ken, JP;

(210) 2092-97  
 (220) 21.07.1997  
 (511) 6, 19, 37, 40, 42  
 (540)



(510) 6 - Dvere kovové, dverové rámy kovové, dverové zárubne kovové, žalúzie kovové, mrežovina kovová.  
 19 - Betón, stavebné prvky z betónu, nádrže okrem nádrží kovových a murovaných, stavby prenosné s výnimkou kovových.  
 37 - Realizácia priemyselných stavieb.  
 40 - Úprava a spracovanie kovov.  
 42 - Projektová činnosť v investičnej výstavbe.  
 (730) **BETONBAU, s. r. o.**, Průmyslová 5, 108 50 Praha 10, CZ;

(210) 2217-97  
 (220) 05.08.1997  
 (511) 12, 16, 35, 41  
 (540)

## auto trophy'97

(510) 12 - Automobily.  
 16 - Časopisy, periodiká.  
 35 - Vydavateľstvo; vydávanie reklamných materiálov a reklamných ocenení, reklamné texty, reklama, aktualizovanie reklamných materiálov, činnosť reklamnej agentúry.  
 41 - Súťaže; organizovanie čitateľských vedomostných, športových a náučných súťaží spojených s voľbou najlepších automobilov, vydavateľstvo - vydávanie časopisov a diplomov.  
 (730) **MK3, spol. s r. o.**, Prievozská 18, 824 51 Bratislava, SK;

(210) 2221-97  
 (220) 05.08.1997  
 (511) 27  
 (540)



- (510) 27 - Koberce, predložky, rohože, rohožky, linoleum a iné podlahové krytiny; tapety okrem textilných.  
 (730) **I. W. S. Nominee Company Limited Development Centre**, Valley Drive, Ilkley Yorkshire, LS29 8PB, GB;

(210) 2236-97  
 (220) 05.08.1997  
 (511) 12, 16, 35, 41  
 (540)

auto trophy

- (510) 12 - Automobily.  
 16 - Časopisy, periodiká.  
 35 - Vydavateľstvo; vydávanie reklamných materiálov a reklamných ocenení, reklamné texty, reklama, aktualizovanie reklamných materiálov, činnosť reklamnej agentúry.  
 41 - Súťaže; organizovanie čitateľských vedomostných, športových a náučných súťaží spojených s voľbou najlepších automobilov, vydavateľstvo - vydávanie časopisov a diplomov.  
 (730) **MK3, spol. s r. o.**, Prievozská 18, 824 51 Bratislava, SK;

(210) 2247-97  
 (220) 06.08.1997  
 (511) 9, 20, 21, 27, 33  
 (540)



- (510) 9 - Prístroje a nástroje na vedecké a laboratórne účely; prístroje a nástroje navigačné, t. j. prístroje a nástroje určené na prenášanie rozkazov, na meranie a prístroje všeobecne používané pri riadení lodí a lietadiel; prístroje a nástroje geodetické a prístroje a nástroje elektrické nezačlenené do iných tried; prístroje a nástroje na bezdrôtovú telegrafiu, prístroje fotografické, kinematografické, optické vrátane premietacích obrazov a zväčšovacích prístrojov; prístroje a nástroje na váženie a meranie, prístroje a nástroje signalizačné vrátane signálnych píšťaliek; prístroje a nástroje určené na kontrolné účely; prístroje a nástroje na záchranné a učebné účely; automaty uvádzané do činnosti vhođením mince alebo známky, prístroje na záznam a reprodukciu hovoreného slova; zapisovacie, hasiace prístroje; špeciálne puzdrá na prístroje a nástroje patriace do tejto triedy, pokladnice a počítače vrátane kalkulačných kancelárskych strojov.  
 20 - Nábytok vrátane kovového a kempingového nábytku; zrkadlá; rámy; výrobky z dreva, korku, trstiny, vřbového prútia, rohoviny, kostí, slonoviny, kostíc, korytnačiny, jantáru, perlete, morskej peny, huničiny patriace do tejto triedy; výrobky z plastických hmôt, pokiaľ nie sú zahrnuté v iných triedach;

- postelečné potreby, najmä matrace a podhlavnice.  
 21 - Drobné náradie a prenosné nádoby na domáce a kuchynské účely, ako kuchynský riad, vedrá, plechové misky, misky z plastických alebo iných hmôt, strojíčky na mletie, sekanie a lisovanie; hrebene a huby na umývanie, toaletné potreby; kefy, kefársky materiál, pomôcky na upratovanie, drôtičky; tovar sklenený vrátane obľočnéno skla, výrobky z porcelánu a kameniny patriace do tejto triedy, brúsené sklo.  
 27 - Koberce, rohože, linoleum a iné dlažkové krytiny; farebné papierové tapety, zásteny, voskové plátno počáhové, žienky.  
 33 - Vína, liehoviny, likéry.  
 (730) **Jaguar Cars Limited**, Browns Lane, Altesley, Coventry, GB;

(210) 2350-97  
 (220) 18.08.1997  
 (511) 25, 35, 36, 37, 39, 40, 42  
 (540) **ARAMARK**

- (510) 25 - Odevy, hlavne košeľe, nohavice, krátke nohavice, saká, kabáty, šiapky, klobúky; pančuchy, obuv, vrchné odevy, kombinézy, odevy do dažďa, spodná bielizeň, rukavice, svetre, laboratórne plášte, haleny, opasky, traky, zásteny, vesty, tenké bundy, masky, trička, kukly na tvár, šatky, sukne, šaty, vestovky, kravaty a uniformy.  
 35 - Obchodný manažment; poradenské služby v oblasti personálneho manažmentu a reklamy; manažment kontraktčných programov v oblasti medicínskych služieb; sprostredkovanie predaja severových a drobného tovaru na letiskách.  
 36 - Finančné spravovanie kontraktčných programov v oblasti medicínskych služieb.  
 37 - Údržba a oprava elektrických prístrojov, ohrievačov, ventilácie a klimatizácie; údržba a oprava zariadení na vyučbu, vzdelávanie, liečenie; údržba a oprava priemyselného a bytového vybavenia.  
 39 - Maloobchodné služby týkajúce sa skladovania a predaja odevov a príbuzného tovaru cestou poštovej objednávky z katalógu.  
 40 - Šitie na zákazku a oprava odevov.  
 42 - Služby týkajúce sa úpravy interiérov a návrhárské služby v oblasti stravovacích prevádzok; služby týkajúce sa zabezpečovania stravovania, občerstvenia a nápojov; reštauračné služby, služby v oblasti zdravotníckej starostlivosti; požíčovanie šiat a outfitoriem, bielizne a odevov na upratovanie; služby týkajúce sa ubytovania; služby týkajúce sa starostlivosti o deti; navrhovanie kontraktčných programov v oblasti medicínskych služieb, služby týkajúce sa zabezpečovania garantovanej úrovne poskytovaného nemocniciam a poskytovateľom liečebnej starostlivosti, poradenstvo v oblasti výživy a kondičných programov.  
 (730) **Aramark Corporation**, Alaramark Tower, 1101 Market Street, Philadelphia, Pennsylvania, 19107-2988, US;

(210) 2351-97  
 (220) 18.08.1997  
 (511) 25, 35, 36, 37, 39, 40, 42

(540)



(510) 25 - Odevy, hlavne košeľe, nohavice, krátke nohavice, saká, kabáty, čiapky, klobúky, pančuchy, obuv, vrchné odevy, kombinézy, odevy do dažďa, spodná bielizeň, rukavice, svetre, laboratórne plášte, haleny, opasky, traky, zástery, vesty, tenké bundy, masky, tričká, kukly na tvár, šatky, sukne, šaty, vetrovky, kravaty a uniformy.

35 - Obchodný manažment; poradenské služby v oblasti personálneho manažmentu a reklamy; manažment kontraktálnych programov v oblasti medicínskych služieb; sprostredkovanie predaja suvenírov a drobného tovaru na letiskách.

36 - Finančné spravovanie kontraktálnych programov v oblasti medicínskych služieb.

37 - Údržba a oprava elektrických prístrojov, ohrievačov, ventilácie a klimatizácie; údržba a oprava zariadení na výučbu, vzdelávanie, liečenie; údržba a oprava priemyselného a bytového vybavenia.

39 - Maloobchodné služby týkajúce sa skladovania a predaja odevov a príbuzného tovaru cestou poštovej objednávky z katalógu.

40 - Šitie na zákazku a oprava odevov.

42 - Služby týkajúce sa úpravy interiérov a návrhárskych služieb v oblasti stravovacích prevádzok; služby týkajúce sa zabezpečovania stravovania, občerstvenia a nápojov; reštauračné služby, služby v oblasti zdravotníckej starostlivosti; požičiavanie šiat a uniforiem, bielizne a odevov na upratovanie; služby týkajúce sa ubytovania; služby týkajúce sa starostlivosti o deti; navrhovanie kontraktálnych programov v oblasti medicínskych služieb, služby týkajúce sa zabezpečovania garantovanej úrovne poskytované nemocniciam a poskytovateľom liečebnej starostlivosti, poradenstvo v oblasti výživy a kondičných programov.

(730) **Aramark Corporation**, Alamark Tower, 1101 Market Street, Philadelphia, Pennsylvania, 19107-2988, US;

(210) 2352-97

(220) 18.08.1997

(511) 25, 35, 36, 37, 39, 40, 42

(540)



(510) 25 - Odevy, hlavne košeľe, nohavice, krátke nohavice, saká, kabáty, čiapky, klobúky, pančuchy, obuv, vrchné odevy, kombinézy, odevy do dažďa, spodná bielizeň, rukavice, svetre, laboratórne plášte, haleny, opasky, traky, zástery, vesty, tenké bundy, masky, tričká, kukly na tvár, šatky, sukne, šaty, vetrovky, kravaty a uniformy.

35 - Obchodný manažment; poradenské služby v oblasti personálneho manažmentu a reklamy; manažment kontraktálnych programov v oblasti medicínskych služieb; sprostredkovanie predaja suvenírov a drobného tovaru na letiskách.

36 - Finančné spravovanie kontraktálnych programov v oblasti medicínskych služieb.

37 - Údržba a oprava elektrických prístrojov, ohrievačov, ventilácie a klimatizácie; údržba a oprava zariadení na výučbu, vzdelávanie, liečenie; údržba a oprava priemyselného a bytového vybavenia.

39 - Maloobchodné služby týkajúce sa skladovania a predaja odevov a príbuzného tovaru cestou poštovej objednávky z katalógu.

40 - Šitie na zákazku a oprava odevov.

42 - Služby týkajúce sa úpravy interiérov a návrhárskych služieb v oblasti stravovacích prevádzok; služby týkajúce sa zabezpečovania stravovania, občerstvenia a nápojov; reštauračné služby, služby v oblasti zdravotníckej starostlivosti; požičiavanie šiat a uniforiem, bielizne a odevov na upratovanie; služby týkajúce sa ubytovania; služby týkajúce sa starostlivosti o deti; navrhovanie kontraktálnych programov v oblasti medicínskych služieb, služby týkajúce sa zabezpečovania garantovanej úrovne poskytované nemocniciam a poskytovateľom liečebnej starostlivosti, poradenstvo v oblasti výživy a kondičných programov.

(730) **Aramark Corporation**, Alamark Tower, 1101 Market Street, Philadelphia, Pennsylvania, 19107-2988, US;

(210) 2397-97  
(220) 25.08.1997  
(511) 9, 16, 24, 28, 35, 36, 38, 39, 40, 41, 42

(540) **TOM**

(510) 9 - Videohry, videokazety, zvukové nahrávky - disky, zvukové nahrávky - nosiče, zvukové nahrávky - pásky, zariadenia na prenášanie zvuku, zvukové nahrávacie zariadenia, videokazety, nosiče údajov - magnetické, nosiče údajov - optické.

16 - Plagáty, noviny, knihy, publikácie.

24 - Textilie.

28 - Spoločenské hry.

35 - Organizovanie výstav na obchodné a reklamné účely, reklamné oznamy - rozširovanie, sprostredkovateľne práce, predvádzanie tovaru, reklamné materiály - rozširovanie zákazníkom - (letáky, prospekty, tlačivá, vzorky), vydávanie a aktualizovanie reklamných materiálov, reklamné texty - uverejňovanie, vydávanie reklamných alebo náborových textov, reklama, prieskum - obchodný, reklamné agentúry, predvádzanie - služby modeliek na reklamné účely a podporu predaja, prieskum trhu, organizovanie výstav komerčných alebo reklamných, organizovanie výstav na komerčné alebo reklamné účely, prieskum verejnej mienky, reklamné plochy - prenájom, spracovanie textov.

36 - Realitné kancelárie, sprostredkovanie nehnuteľností, organizovanie zbierok, sprostredkovanie záruk.

38 - Televízne vysielanie, vysielanie káblovej televízie, sprostredkovanie televíznych relácií.

39 - Sprostredkovanie prenájmu, sprostredkovanie prepravy, sprostredkovanie predaja, distribúcia na dobierku.

40 - Knihárstvo.

41 - Organizovanie súťaží krásy, organizovanie sú-



ťaží - vedomostných alebo zábavných, texty - zverejňovanie okrem reklamných, vydávanie textov s výnimkou reklamných alebo náborových, vydávanie kníh, predstavenia - výroba divadelných a iných, organizovanie živých vystúpení, videopásky - prenájom.

42 - Spracovanie autorských práv, prieskum, predpovede počasia, meteorologické služby, reportárske služby.

(730) Slovenská televízna spoločnosť, s. r. o., 900 82 Blatné 18, SK;

(210) 2461-97

(220) 27.08.1997

(591) biela, čierna, modrá

(511) 36, 41, 42

(540)



**DIVÉ HUSI**

(510) 36 - Finančné služby; zhromažďovanie peňazí prostredníctvom darov, dedičstva a iných príspevkov s cieľom poskytovať finančnú pomoc na miesto určenia, v prípade potreby osobám a inštitúciám; poskytovanie (zabezpečovanie) subvencií a finančnej podpory z verejných prostriedkov.

41 - Výroba (produkcia), vedenie a spravovanie rozhlasových a televíznych programov.

42 - Zhromažďovanie materiálnych prostriedkov (tovarov) prostredníctvom darov, dedičstva a iných príspevkov s cieľom poskytovať nefinančnú pomoc na miesto určenia, v prípade potreby osobám a inštitúciám; poskytovanie (zabezpečovanie) sociálnej pomoci, podpory a príspevkov, ako aj subvencií a finančnej podpory z verejných prostriedkov.

(730) Sticking Wilde Ganzen/IKON, Heuvellaan 36, 1217 JN Hilversum, NL;

(210) 2616-97

(220) 12.09.1997

(511) 7, 9, 35

(540)

**UMAX**

(510) 7 - Obrábacie stroje, motory (okrem motorov pre pozemné vozidlá), súkolesia a hnacie remene (nie pre pozemné vozidlá), poľnohospodárske stroje.

9 - Prístroje a nástroje vedecké, navigačné, geodetické, elektrické prístroje, najmä počítače všetkých druhov, hardvér, softvér; prístroje fotografické, kinematografické a optické, prístroje určené na meranie, váženie, signalizovanie, na účely kontrolné, prístroje záchranné a na výučbu, prístroje automatické, prístroje uvádzané do činnosti vhođením mince alebo známky, stroje na záznam, prenos a reprodukciu zvuku alebo obrazu, zapisovacie pokladnice a počítačové stroje, hasiace prístroje.

35 - Inzertná a reklamná činnosť, poskytovanie po-

moci pri prevádzkovaní obchodu, manažment, účtovníctvo.

(730) ConQuest, a. s., Nuselská 46, 140 00 Praha 4, CZ;

(210) 2755-97

(220) 22.09.1997

(511) 6, 21, 36

(540)

**VISIMPEX**

(510) 6 - Kovový spojovací materiál, zámočnicke výrobky, stavebný a železiarsky tovar a materiál z liatych alebo valcovaných kovov; drobný železiarsky materiál.

21 - Drobné náradie a prenosné nádoby pre domácnosť a kuchyne.

36 - Sprostredkovanie nákupu a predaja hnuteľností nehnuteľností.

(730) VISIMPEX, s. r. o., Klčové 85/1, 915 01 Nové Mesto nad Váhom, SK;

(210) 2764-97

(220) 23.09.1997

(511) 32

(540)

**SHARK**

(510) 32 - Nealkoholické nápoje, sirupy a iné prípravky na výrobu nápojov.

(730) OSOTSPA CO., LTD., 2100 Ram Khamhaeng Road, Huamak, Bangkok, 10240 Bangkok, TH;

(210) 2765-97

(220) 23.09.1997

(511) 32

(540)

**SHARK**  
WHITE

(510) 32 - Nealkoholické nápoje, sirupy a iné prípravky na výrobu nápojov.

(730) OSOTSPA CO., LTD., 2100 Ram Khamhaeng Road, Huamak, Bangkok, 10240 Bangkok, TH;

(210) 2822-97

(220) 26.09.1997

(591) červená, strieborná, čierna

(511) 37, 42

(540)

**KLEN**

(510) 37 - Montáž, opravy a údržba na elektrických zariadeniach nad 1000 V vrátane bleskozvodov v objektoch triedy "A".

42 - Vykonať odborných prehliadok a odborných skúšok na elektrických zariadeniach nad 1000 V vrátane bleskozvodov v objektoch triedy "B".

(730) **Belan Štefan, Ing.**, Klačno 21, 034 01 Ružomberok, SK;

(210) 2908-97  
(220) 02.10.1997  
(310) 585000  
(320) 09.07.1997  
(330) EM  
(511) 33

(540) **DURANGO**

(510) 33 - Vína, liehoviny, likéry a kokteily s obsahom alkoholu, všetok tovar pochádzajúci z Mexika.

(730) **United States Distilled Products Co.**, 1607 South 12th Street, Princeton, Minnesota 55371, US;

(210) 2913-97  
(220) 03.10.1997  
(511) 39, 42

(540) **JANTÁROVÁ CESTA**

(510) 39 - Organizovanie ciest, exkurzií, okružných výletov; sprevádzanie turistov; turistické kancelárie s výnimkou kancelárií poskytujúcich rezerváciu hotelového ubytovania; turistické prehliadky; rezervácia zájazdov; poskytovanie informácií o cestovaní alebo preprave tovarov poskytovaných sprostredkovateľom alebo cestovnou kanceláriou.

42 - Služby spojené so zaoštarávaním ubytovania a stravovania v hoteloch, penziónoch, turistických táboroch, turistických ubytovniach, na farmách, v sanatóriách, rekreačných zariadeniach a ozdravovniach; služby agentov cestovných kancelárií alebo sprostredkovateľov zabezpečujúcich hotelové ubytovanie pre turistov.

(730) **NADÁCIA EKOPOLIS**, Skuteckého 30, 974 01 Banská Bystrica, SK;

(210) 2929-97  
(220) 03.10.1997  
(511) 36

**CUSHMAN & WAKEFIELD WORLDWIDE**

(540)

(510) 36 - Realitné sprostredkovateľstvo v oblasti hypotekových pôžičiek, riadenie obchodov s nehnuteľnosťami, odhady nehnuteľností, konzultácie vzťahujúce sa na poisťnú ochranu nehnuteľností, lízing a financovanie v oblasti obchodu s nehnuteľnosťami, konzultácie a rešerše v oblasti obchodu s nehnuteľnosťami.

(730) **Cushman & Wakefield, Inc.**, 51 West 52nd Street, New York, New York 10019, US;

(210) 2938-97  
(220) 03.10.1997  
(511) 29, 32

(540) **ZOBORSKÁ**

(510) 29 - Mäso, konzervované mäso, mäsové výťažky, slanina, výrobky z mäsa, klobásy, salámy, párky, hydina, zverina, šunka, údeniny.

32 - Nealkoholické nápoje, ovocné výťažky, ovocné šťavy, minerálne vody, sirupy na výrobu nápojov, sódomá voda, zeleninové šťavy, prípravky na výrobu nápojov, stolové vody.

(730) **TAURIS NITRIA, spol. s r. o.**, 951 15 Mojmirovce, SK;

(210) 2987-97  
(220) 10.10.1997  
(511) 3  
(554)



(510) 3 - Bieliace a iné prípravky na pranie a čistenie bielizne; prípravky na čistenie, leštenie, odmasťovanie, brúsenie, drhnutie; mydlá.

(730) **Benckiser N. V.**, World Trade Center, Tower C, Schipholboulevard 229, NL-1118 BH Schiphol, NL;

(210) 2988-97  
(220) 10.10.1997  
(511) 3  
(554)



(510) 3 - Bieliace a iné prípravky na pranie a čistenie bielizne; prípravky na čistenie, leštenie, odmasťovanie, brúsenie, drhnutie; mydlá.

(730) **Benckiser N. V.**, World Trade Center, Tower C, Schipholboulevard 229, NL-1118 BH Schiphol, NL;

(210) 3112-97  
(220) 23.10.1997  
(511) 5, 29, 30  
(540)



(510) 5 - Čaje diietické a medicínálne.  
29 - Sušené ovocie, byliny a rastliny.  
30 - Čaje vrátane ovocných, rastlinných a bylín-  
ných, ovocné, rastlinné a bylenné arómy (okrem é-  
terických olejov).  
(730) JEMČA, a. s., Znojemska 687, 675 31 Jemnice,  
CZ;

(210) 3113-97  
(220) 23.10.1997  
(511) 5, 29, 30  
(540)



(510) 5 - Čaje diietické a medicínálne.  
29 - Sušené ovocie, byliny a rastliny.  
30 - Čaje vrátane ovocných, rastlinných a bylín-  
ných, ovocné, rastlinné a bylenné arómy (okrem é-  
terických olejov).  
(730) JEMČA, a. s., Znojemska 687, 675 31 Jemnice,  
CZ;

(210) 3114-97  
(220) 23.10.1997  
(511) 5, 29, 30  
(540)



(510) 5 - Čaje diietické a medicínálne.  
29 - Sušené ovocie, byliny a rastliny.  
30 - Čaje vrátane ovocných, rastlinných a bylín-  
ných, ovocné, rastlinné a bylenné arómy (okrem é-  
terických olejov).

(730) JEMČA, a. s., Znojemska 687, 675 31 Jemnice,  
CZ;

(210) 3139-97  
(220) 24.10.1997  
(511) 32

(540) SMÄDNÝ MNICH

(510) 32 - Pivá všetkých druhov, anglické nadkvasené  
vrchné pivo, silné tmavé pivo.

(730) SABMARK INTERNATIONAL INC., Cutlass  
Building, Wickham's Cay, Road Town, Tortola, VG;

(210) 3154-97  
(220) 27.10.1997  
(511) 5

(540) FLEXI-WINGS

(510) 5 - Hygienické výrobky pre ženy, najmä dámske  
vložky a tampóny, ochranné vložky do nohavíciek a  
zdravotnícke nohavicečky.

(730) The Procter & Gamble Company, spoločnosť  
zriadená podľa zákonov štátu Ohio, One Procter &  
Gamble Plaza, Cincinnati, Ohio, US;

(210) 3158-97  
(220) 27.10.1997  
(511) 3, 5, 26, 29, 30, 31  
(540)



(510) 3 - Kozmetické prípravky; pracie prípravky; odmas-  
tovacie, čistiacie, leštiace prípravky; mydlá; zubné  
pasty; vlasové vody; éterické oleje; esenciálne oleje  
(éterické); voňavky; voňavkárské výrobky; kofín-  
ské vody; parfumovaná voda; avivážne prípravky;  
bieliace prípravky; depilačné prípravky; kozmetické  
farby; namáčacie prípravky; odfarbovače; odla-  
kovače; odhrdzovacie prípravky; prípravky na čistenie  
zubov, šampóny.

5 - Diétne výrobky najmä na liečebné účely; potra-  
viny pre deti a dojčatá; potraviny pre chorých na le-  
kárske účely.

26 - Utreté kvety.

29 - Mäso; ryby; hydina; zverina; mäsové výťažky;  
konzervované, sušené, zavárané ovocie a zelenina;  
želé, džemy; kompóty; vajcia; mlieko a mliečne vý-  
robky; výrobky na báze zemiakov a škrobu; jedlé  
tuky a oleje.

30 - Káva; čaj; kakao; cukor; ryža; kávové náhrad-  
ky; med; melasový sirup; droždie na kysnutie; soľ;  
horčica; ocot; omáčky; korenie; ľad na osvieženie.

31 - Poľnohospodárske, záhradnícke a lesnícke vý-  
robky v nespracovanom stave; čerstvé ovocie a ze-  
lenina; osivá; rastliny; krmivo pre zvieratá; živé  
zvieratá.

(730) **NUTRA-BONA, s. r. o.**, Růžová 1240, 252 28 Černošice, CZ;

(210) 3166-97  
(220) 27.10.1997  
(511) 35, 37, 42  
(540)



(510) 35 - Sprostredkovanie obchodu s tovarom.  
37 - Sprostredkovanie inštalačných, montážnych a opravárenských služieb súvisiacich s technickými projektmi, technológiami, know-how a licenciami.  
42 - Poradenstvo v oblasti technických projektov, technológii, know-how, licencií vrátane sprostredkovania ich predaja, resp. nákupu, zastupovanie subjektov.  
(730) **TECHNOS ALFA, spol. s r. o.**, Kutlíkova 17, 852 50 Bratislava, SK;

(210) 3178-97  
(220) 19.08.1999  
(511) 36  
(540)



(510) 36 - Finančné analýzy, finančné riadenie, služby v oblasti finančníctva, kapitálové investície, financovanie, zhromažďovanie peňažných prostriedkov a investovanie peňažných prostriedkov do cenných papierov, správa podielových a investičných fondov, ukladanie peňažných prostriedkov na zvláštny účet v banke.  
(730) **J&T ASSET MANAGEMENT, investičná spoločnosť, a. s.**, Pribinova 25, 810 11 Bratislava, SK;

(210) 3181-97  
(220) 29.10.1997  
(591) červená, biela, čierna  
(511) 7, 9  
(540)



(510) 7 - Kuchynské stroje elektrické.  
9 - Žehličky elektrické.  
(730) **HP TRONIC, s. r. o.**, Hospodárska 2, 921 01 Piešťany, SK;

(210) 3188-97  
(220) 30.10.1997  
(310) 00125884  
(320) 01.10.1997  
(330) CZ  
(591) biela, žltá, zelená, fialová  
(511) 18, 25, 28  
(540)



(510) 18 - Tašky, pokiaľ nie sú obsiahnuté v iných triedach, vrecká, tašky na plece, peňaženky, listové tašky, kufre a cestovné tašky, všetky uvedené tovary najmä z kože a imitácie kože, vaky a vrecká na topánky zahrnuté v tejto triede.  
25 - Pánske a dámske odevy, topánky, čižmy, papuče, sandále, nízke čižmy, obuv po členky, turistická obuv, domáca obuv, plátenná obuv, športová obuv, gumené čižmy, ponožky, pančuchy, pančuchové nohavičky, ohrievače nôh s výnimkou ohrievačov využívajúcich na ohrev energiu, vložky do topánok, obuvnícke podrážky, obuvnícke podpätky, vložky do topánok na spôsob ponožiek.  
28 - Hry s výnimkou hier využívajúcich televízne prijímače, hračky, potreby na cvičenie a športové potreby, pokiaľ nie sú obsiahnuté v iných triedach, vianočné ozdoby s výnimkou osvetlenia a cukroví.  
(730) **LEDER UND SCHUH AKTIENGESELLSCHAFT**, Lastenstr. 11, 8021 Graz, AT;

(210) 3189-97  
(220) 30.10.1997  
(310) 00125885  
(320) 01.10.1997  
(330) CZ  
(591) biela, žltá, zelená, fialová  
(511) 18, 25, 28  
(540)



(510) 18 - Tašky, pokiaľ nie sú obsiahnuté v iných triedach, vrecká, tašky na plece, peňaženky, listové tašky, kufre a cestovné tašky, všetky uvedené tovary najmä z kože a imitácie kože, vaky a vrecká na topánky zahrnuté v tejto triede.  
25 - Pánske a dámske odevy, topánky, čižmy, papuče, sandále, nízke čižmy, obuv po členky, turistická obuv, domáca obuv, plátenná obuv, športová obuv, gumené čižmy, ponožky, pančuchy, pančuchové no-

havičky, ohrievače nôh s výnimkou ohrievačov využívajúcich na ohrev energiu, vložky do topánok, obuvnícke podrážky, obuvnícke podpätky, vložky do topánok na spôsob ponožiek.

28 - Hry s výnimkou hier využívajúcich televízne prijímače, hračky, potreby na cvičenie a športové potreby, pokiaľ nie sú obsiahnuté v iných triedach, vianočné ozdoby s výnimkou osvetlenia a cukroví-niek.

(730) **LEDER UND SCHUH AKTIENGESELLSCHAFT**, Lastenstr. 11, 8021 Graz, AT;

(210) 3190-97

(220) 30.10.1997

(310) 00125882

(320) 01.10.1997

(330) CZ

(511) 18, 25, 28

(540)

**jello**  
**CENTRUM OBUVI**

(510) 18 - Tašky, pokiaľ nie sú obsiahnuté v iných triedach, vrecká, tašky na plece, peňaženky, listové tašky, kufre a cestovné tašky, všetky uvedené tovary najmä z kože a imitácie kože, vaky a vrecká na topánky zahrnuté v tejto triede.

25 - Pánske a dámske odevy, topánky, čižmy, papuče, sandále, nízke čižmy, obuv po členky, turistická obuv, domáca obuv, plátenná obuv, športová obuv, gumené čižmy, ponožky, pančuchy, pančuchové nohavičky, ohrievače nôh s výnimkou ohrievačov využívajúcich na ohrev energiu, vložky do topánok, obuvnícke podrážky, obuvnícke podpätky, vložky do topánok na spôsob ponožiek.

28 - Hry s výnimkou hier využívajúcich televízne prijímače, hračky, potreby na cvičenie a športové potreby, pokiaľ nie sú obsiahnuté v iných triedach, vianočné ozdoby s výnimkou osvetlenia a cukroví-niek.

(730) **LEDER UND SCHUH AKTIENGESELLSCHAFT**, Lastenstr. 11, 8021 Graz, AT;

(210) 3191-97

(220) 30.10.1997

(310) 00125883

(320) 01.10.1997

(330) CZ

(511) 18, 25, 28

(540)

**jello**  
**PARK OBUVI**

(510) 18 - Tašky, pokiaľ nie sú obsiahnuté v iných triedach, vrecká, tašky na plece, peňaženky, listové tašky, kufre a cestovné tašky, všetky uvedené tovary najmä z kože a imitácie kože, vaky a vrecká na topánky zahrnuté v tejto triede.

25 - Pánske a dámske odevy, topánky, čižmy, papuče, sandále, nízke čižmy, obuv po členky, turistická obuv, domáca obuv, plátenná obuv, športová obuv, gumené čižmy, ponožky, pančuchy, pančuchové nohavičky, ohrievače nôh s výnimkou ohrievačov využívajúcich na ohrev energiu, vložky do topánok, obuvnícke podrážky, obuvnícke podpätky, vložky do topánok na spôsob ponožiek.

28 - Hry s výnimkou hier využívajúcich televízne prijímače, hračky, potreby na cvičenie a športové potreby, pokiaľ nie sú obsiahnuté v iných triedach, vianočné ozdoby s výnimkou osvetlenia a cukroví-niek.

(730) **LEDER UND SCHUH AKTIENGESELLSCHAFT**, Lastenstr. 11, 8021 Graz, AT;

(210) 3192-97

(220) 30.10.1997

(511) 16, 35, 41

(540)

**Poviedkas**  
*literárna súťaž*

(510) 16 - Papier, kartón, lepenka a výrobky z týchto materiálov; tlačoviny, periodické a neperiodické publikácie; knihárske výrobky; fotografie; papiernický tovar a písacie potreby; obalové materiály z plastických hmôt ako papiernický tovar; kacelárske potreby s výnimkou nábytku; vzdelávacie a učebné potreby s výnimkou prístrojov.

35 - Propagačná a reklamná činnosť, sprostredkovanie obchodu s tovarom, sprostredkovanie v oblasti reklamy, obchodu, poradenská a konzultačná činnosť v oblasti obchodu, marketingu a reklamy, vydávanie reklamných textov.

41 - Vydavateľská činnosť s výnimkou vydávania reklamných textov, organizovanie súťaží na kultúrne a vzdelávacie účely; organizovanie súťaží na reklamné a obchodné účely.

(730) **Mayer & Mayer, spol. s r. o.**, Dúbravská cesta 2, 841 05 Bratislava, SK;

(210) 3193-97

(220) 30.10.1997

(511) 16, 35, 41

(540)

**Poviedkas**  
*literárna súťaž*

**J&B**

(510) 16 - Papier, kartón, lepenka a výrobky z týchto materiálov; tlačoviny, periodické a neperiodické publikácie; knižárske výrobky; fotografie; papiernický tovar a písacie potreby; obalové materiály z plastických hmôt ako papiernický tovar; kacerárske potreby s výnimkou nábytku; vzdelávacie a učebné potreby s výnimkou prístrojov.

35 - Propagačná a reklamná činnosť, sprostredkovanie obchodu s tovarom, sprostredkovanie v oblasti reklamy, obchodu, poradenská a konzultačná činnosť v oblasti obchodu, marketingu a reklamy, vydávanie reklamných textov.

41 - Vydavateľská činnosť s výnimkou vydávania reklamných textov, organizovanie súťaží na kultúrnej a vzdelávacie účely; organizovanie súťaží na reklamné a obchodné účely.

(730) **Mayer & Mayer, spol. s r. o.**, Dúbravská cesta 2, 841 05 Bratislava, SK;

(210) 3483-97  
(220) 26.11.1997  
(511) 30

(540) **Toto je moja káva**

(510) 30 - Káva.

(730) **Baliarne obchodu, a. s., Poprad**, Hraničná 664/16, 058 01 Poprad, SK;

(210) 3484-97  
(220) 26.11.1997  
(511) 30

(540) **Toto je môj čaj**

(510) 30 - Čaj.

(730) **Baliarne obchodu, a. s., Poprad**, Hraničná 664/16, 058 01 Poprad, SK;

(210) 3502-97  
(220) 27.11.1997  
(511) 29, 30, 32

(540) **DALI**

(510) 29 - Mäso, hydina, ryby, zverina, mäsové výt'azky, konzervy s ovocím, s rybami, so zeleninou, mäsové konzervy, sušená a varená zelenina a ovocie, rósoly, zaváraniny, vajcia, mlieko a iné mliečne výrobky vrátane mliečnych nápojov, jedlé oleje a tuky.

30 - Káva, čaj, kakao, cukor, ryža, čokoláda, kávové náhradky, múka a obilné výrobky určené na ľudskú výživu vrátane ovsených vločiek a podobne, nápoje z kávy, kakaa alebo čokolády, chlieb, sucháre, sušienky, oblátky, koláče, pečivo a cukrovinky, vianočné cukrovinky, čokoládové výrobky, zmrzlina - mliečna, smotanová, ovocná, zmrzlinové výrobky vrátane zmrzlinových drení, zmrzlinové zmesi a podobne, med, sirup, kvasnice, pášky do pečiva, soľ, horčica, čierne korenie, ocot, chuťové omáčky.

32 - Pivo, nealkoholické pivo, minerálne vody, šumivé a iné nealkoholické nápoje, sirupy a iné prípravky na prípravu nápojov, ovocné šťavy a nápoje z ovocných štiav.

(730) **Čanda Václav - CANDA**, Moyzesova 11, 010 01 Žilina, SK;

(210) 3513-97  
(220) 28.11.1997  
(591) sivá, čierna, červená  
(511) 17, 19, 20, 26, 27, 35, 39  
(540)

**beba**

(510) 17 - Plastové výlisky ako polotovary.

19 - Nekovové stavebné materiály.

20 - Nábytok, zrkadlá.

26 - Umelé kvety.

27 - Koberce a iné podlahové krytiny.

35 - Reklamná činnosť.

39 - Balenie a skladovanie tovaru.

(730) **beba, spol. s r. o.**, Trenčianska cesta 1279, Bánovce nad Bebravou, SK;

(210) 3522-97  
(220) 01.12.1997  
(511) 6, 18, 25, 41

(540) **MOTORSPORTS VILLAGE**

(510) 6 - Výrobky z obyčajných kovov obsiahnuté v tr. 6 a ich zliatiny vrátane kruhových pier.

18 - Koža a imitácia kože a výrobky z týchto materiálov obsiahnuté v tr. 18 vrátane kľučeníek, kufre a cestovné tašky, dáždnyky, slnečníky.

25 - Odevy, obuv, pokrývky hlavy.

41 - Vzdelávanie, školenie, zábava, športová a kultúrna činnosť.

(730) **Philip Morris Products Inc.**, spoločnosť zriadená podľa zákonov štátu Virginia, 3601 Commerce Road, Richmond, Virginia 23234, US;

(210) 3525-97  
(220) 01.12.1997  
(511) 9, 16

(540) **BAN-KA**

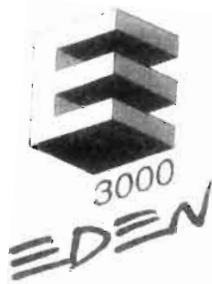
(510) 9 - Bankový katalóg distribuovaný na optických diskoch.

16 - Katalóg bankových informácií.

(730) **eurOKontakt, s. r. o.**, Sládkovičova 9, 974 05 Banská Bystrica, SK;

(210) 3527-97  
(220) 01.12.1997  
(310) 126344  
(320) 16.10.1997  
(330) CZ  
(511) 35, 41, 42

(540)



(510) 35 - Inzertná, reklamná a propagačná činnosť; vydávanie reklamných materiálov; poskytovanie pomoci pri prevádzke obchodu vrátane sprostredkovania obchodných a súvisiacich obchodno-personálnych záležitostí; organizovanie výstav a veľtrhov na reklamné a obchodné účely; správa obchodných záujmov tretích osôb; kontrola vedenia, ochrana, vypracovanie štatistických prehľadov; poradenstvo v oblasti organizácie a ekonomiky podnikania; vykonávanie aukcií a dražieb; marketing, prieskum a analýza trhu; aranžérstvo; prenájom kancelárskych strojov a zariadení; distribúcia tovaru na reklamné účely; rozinnožovanie dokumentov; obstarávateľská a sprostredkovateľská činnosť v tejto oblasti, prenájom zariadení na spracovanie dát.

41 - Činnosť vyučovacia výchovná, vzdelávacia a zábavná vrátane usporadúvania špecializačných doškofovacích kurzov, sympózií a konferencií; výstavy na kultúrne alebo výchovné účely; prevádzkovanie pracovno-diskusného a záujmového klubu; usporadúvanie súvisiacich módnych prehliadok a zábavných súťaží; nakladateľská a vydavateľská činnosť v oblasti tlačovín okrem reklamných; súvisiaca požičiavacia činnosť v oblasti tlačovín; obstarávateľská a sprostredkovateľská činnosť v tejto oblasti.

42 - Projektová činnosť v investičnej výstavbe v oblasti stavebníctva, strojárstva a elektrotechniky, najmä pre chemické, farmaceutické, biotechnologické a potravinárske výrobné jednotky a pre ekologické zariadenia a stavby; poradenské služby v tejto oblasti; hostinské, reštauračné, hotelové a iné služby pre hostí vrátane rezervácie ubytovania; prevádzkovanie kempingov; prevádzkovanie bazénov, kúpeľov a sáun; osobná ochrana osôb; stráženie stavebných alebo cenných objektov; služby opatrovateľské; domovy pre starých ľudí; služby architektské, služby ozdravovné a sanatórií, služby kadernícke, holičské, salónov obuvi a salónov krásy; inžiniersko-technická činnosť v oblasti tvorby a poskytovania softvéru; prekladateľské služby; pátranie po osobách, pátranie v právnych záležitostiach; inžiniersko-technické a právne prieskumy v otázkach ochranných práv; technické poradenstvo a vypracovávanie posudkov; prenájom predajných automatov; obchodovanie s priemyselnými právami; obstarávateľská a sprostredkovateľská činnosť v tejto oblasti.

(730) **BRNĚNSKÉ VELETRHY A VÝSTAVY, akciová společnost, Výstaviště 1, 647 00 Brno, CZ;**

(210) 3543-97  
(220) 02.12.1997  
(511) 5  
(540)



(510) 5 - Zdravotnícke výrobky, najmä hygienické uteráky, podložky, tampóny a nohavičky, nohavičky a vložky používané pri inkontinencii močového mechúra, náplasti a obvazový materiál.

(730) **The Procter & Gamble Company, spoločnosť zriadená podľa zákonov štátu Ohio, One Procter & Gamble Plaza, Cincinnati, Ohio, US;**

(210) 3544-97  
(220) 02.12.1997  
(310) 75/321478  
(320) 09.07.1997  
(330) US  
(511) 9

(540) **INTEL CREATE & SHARE**

(510) 9 - Vizualný audio- a komunikačný hardvér a softvér na použitie pri osobných počítačoch, najmä PC digitálnych a videokamier, PC hardvér pre kamery, softvér a hardvér pre videofón, spúšťač softvéru a hardvér, ktorý organizuje a manipuluje obraz, video, zvuk, text a zachytáva, vyvoláva, ukladá, prehráva a odosiela obraz, video, zvuk a text.

(730) **Intel Corporation, 2200 Mission College Boulevard, Santa Clara, California 95052-8119, US;**

(210) 3505-97  
(220) 08.12.1997  
(310) T 199703490  
(320) 10.09.1997  
(330) FI  
(591) zelená, modrá  
(511) 1, 3, 5, 10, 17, 35, 39  
(540)



(510) 1 - Chemikálie pre priemysel a vedu.  
3 - Éterické oleje, kozmetické prípravky, prípravky na čistenie zubov.  
5 - Farmaceutické, zverolekárské a zdravotnícke prípravky; diétetické látky na lekárske účely, náplaste, obvazový materiál, prípravky na ničenie škodcov.

10 - Prístroje a nástroje chirurgické, lekárske, umelé končatiny, umelé oči a zubné protézy, ortopedické pomôcky, materiály na zošívanie rán.

17 - Guma ako surovina alebo polotovary, ohybné rúry a hadice nekovové.

35 - Reklamná a inzertná činnosť, administratívne práce.

39 - Doprava, balenie a skladovanie tovaru.

(730) **TAMRO OYJ**, Rajatorpantie 41 B, Vantaa, FI;

(210) 3596-97

(220) 08.12.1997

(310) T 199703489

(320) 10.09.1997

(330) FI

(511) 1, 3, 5, 10, 17, 35, 39

(540)



(510) 1 - Chemikálie pre priemysel a vedu.

3 - Éterické oleje, kozmetické prípravky, prípravky na čistenie zubov.

5 - Farmaceutické, zverolekárske a zdravotnícke prípravky; dietetické látky na lekárske účely, náplasti, obväzový materiál, prípravky na ničenie škodcov.

10 - Prístroje a nástroje chirurgické, lekárske, umelé končatiny, umelé oči a zubné protézy, ortopedické pomôcky, materiály na zošívanie rán.

17 - Guma ako surovina alebo polotovary, ohybné rúry a hadice nekovové.

35 - Reklamná a inzertná činnosť, administratívne práce.

39 - Doprava, balenie a skladovanie tovaru.

(730) **TAMRO OYJ**, Rajatorpantie 41 B, Vantaa, FI;

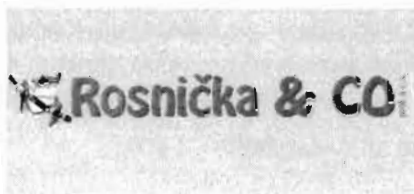
(210) 3600-97

(220) 08.12.1997

(591) žltá, zelená, hnedá

(511) 19, 20, 27, 37, 40

(540)



(510) 19 - Baraky budy, debnenie s výnimkou kovového, dlažka parketová, dlažky s výnimkou kovových, dosky, dosky - stavebné drevo, latky, drevené dlažky, drevené dyhy, drevené obloženie, drevo opracované, drevo opracované - stolárske, drevo pílené, drevo spracované, drevo stavebné, drevo na výrobu

sudov, drevo ako polotovar, dvere s výnimkou kovových, dverové prahy s výnimkou kovových, dverové rámy s výnimkou kovových, dyhované drevo, dyhy, konštrukcie stavebné s výnimkou kovových, krokvy strešné, lišty s výnimkou kovových, mriežky s výnimkou kovových, obloženie drevené, parketové výlisky, parkety, podlahové dosky, preglejka, schodiská s výnimkou kovových, schodnice ako časti schodísk, stavebné drevo, tvárne drevo.

20 - Dosky na krájanie, dosky, poličky na písacie stroje, drevené hranoly a kostry na nábytok, drevené trámy, drezy, dvierka na nábytok, kancelársky nábytok, lavice, pulty, lavičky - nábytok, lišty plastové na nábytok, mobiliár - nábytok, drevené kostry a hrany na nábytok, nábytok kancelársky, nádoby z dreva alebo plastu, pánty, závesy, paravány, zásteny, písacie stoly, police nábytkové, príslušenstvo k nábytku s výnimkou kovového, schodiskové zábradlie, tyče, stolárske výrobky, stolové dosky, stoly.

27 - Povrchy dlažiek, krytina podlahové.

37 - Nábytok - údržba, reštaurovanie nábytku.

40 - Drevo - spracovanie, hobľovanie, montáž materiálu na objednávku, pílenie.

(730) **Závodský Marek, Ing.**, Karpatské námestie 17, 831 06 Bratislava, SK;

(210) 3601-97

(220) 08.12.1997

(511) 6, 9, 11, 16, 20, 35, 37, 40, 41, 42

(540) **Modrý vrch**

(510) 6 - Kovové poštové schránky; kovové domové čísla nesvietiace; kovové signalizačné panely s výnimkou svetelných a mechanických; sochy z obyčajných kovov; umelecké diela z obyčajných kovov; kovové škatule, skrinky; škatule; busty z obyčajných kovov; rímsoy kovové, ozdobné lišty kovové; sošky z obyčajných kovov; kovové pamättné tabule; kovové identifikačné štítky; kovové registračné tabule - poznávacie značky; inzertné stĺpy kovové; reklamné stĺpy kovové; písmená a číslice z obyčajných kovov s výnimkou písmen a číslic ako tlačových znakov.

9 - Elektronické informačné tabule; kreslené filmy; diapozitívy; mechanické značky; návestné lampáše; reklamné svetelné tabule; neónové reklamy; svetelné alebo mechanické signalizačné panely; návesti svetelné alebo mechanické; exponované filmy a kinofilmy; svetelné vývesné skrine a skrinky.

11 - Elektrické lampy; lampy na svietenie; osvetľovacie prístroje a zariadenia; stropné svetlá; svetelné gule, banky; reflektory - svetlá; lampáše, svietidlá; reťaze farebných žiaroviek; svetelné rúry; svietiace domové čísla; tienidlá na lampy; pouličné lampy.

16 - Maľovanky; obežníky; poštové hracie pohľadnice; puzdrá na pasy; puzdrá na šekové knižky; pečiatky s adresami; plagáty; reklamné tabule z papiera, kartónu alebo lepenky; albumy; obrazy; tlačene rytiny; knižné zarážky; akvarely; architektonické modely; spisové obaly - zaraďovače; umelecké litografie; obrazy a maľby zarámované aj nezarámované; noviny; periodiká; lístky; skicáre; útržkové bloky; brožúry; pečiatky; trhacie kalendáre; vzory na kopírovanie; mapy; hracie karty; predmety z kartó-



nu, lepenky; katalógy; papierové obaly na doklady a spisy; knihy; písmená; obaly ako papiernický tovar; obtlačky; divadelné dekorácie; grafiky; obálky; štítky - papierové nálepky; fotografie; zoznamy; tlačivá; geografické mapy; grafické reprodukcie, zobrazenia; tlačené časové plány a harmonogramy; pohľadnice; tlačoviny; publikácie; príručky; listový papier; litografie; litografické dosky; brožované knihy, brožúry; olejotlače; záložky do kníh; zariadenia na fotomontáže; portréty; prospekty; tlačové reglety; časopisy - periodiká; knižné záložky; blahoprajné pohľadnice; písacie podložky; nálepky na kancelárske použitie alebo pre domácnosť; adresné štítky do adresovacích strojov; ročenky; kalendáre; samolepky pre domácnosť a na kancelárske účely; lepenkové alebo papierové škatule; oznámenia - papiernický tovar; papierové vlajky; grafické znaky; lepenkové alebo papierové obaly na flaše; pútače z papiera alebo lepenky; nálepky, lepiace štítky.

20 - Dekoratívne predmety vydávajúce zvuk; reklamné nafukovacie predmety; skrinka na hračky; stolíky pod počítače; zobrazovacie tabule; dekoratívne nástenné ozdoby s výnimkou textilných; knižnicové police; písacie stoly; kancelársky nábytok; nábytok; kartotékové skrine; registračné skrine; stolíčky; pánty, závesy s výnimkou kovových; vystavovacie stojany; voskové figúrky; police do registračných skriň; komody, zásuvkové kontajnery, bielezinky; školský nábytok; stoly pod písacie stroje elektrické aj neelektrické; pútače z dreva alebo plastických hmôt; obalové nádoby z plastických hmôt; držiaky na záclony a závesy z textilných materiálov; police, stojany; regály; obloženie alebo ozdoby na nábytok s výnimkou kovových; stojany na kvety; obaly na šatstvo; kovový nábytok; novínové stojany; držadlá na časopisy; mobiliár - nábytok; lavice, pulty; štítky s výnimkou kovových; stojany na daždníky; paravány, zásteny ako nábytok; stolové dosky; sochy z dreva, vosku, sadry alebo plastov; toaletné stolíky; police; zrkadlá; rámy; trojnožky; prátený tovar, košíkársky tovar; vitríny; umelecké diela z dreva, vosku, sadry alebo plastov; busty z dreva, vosku, sadry alebo plastických hmôt; rámy na obrazy; lávky s výnimkou kovových; kazety na šperky s výnimkou kaziet z drahých kovov; figuríny z dreva, vosku, sadry alebo plastu; sošky z dreva, vosku, sadry alebo plastov; tyče s výnimkou kovových; umelecké stolárske predmety a nábytok.

35 - Obchodný manažment v oblasti umenia; organizovanie výstav na obchodné a reklamné účely; zasielkové reklamné služby; pomoc pri riadení obchodnej činnosti; lepenie plagátov; rozširovanie reklamných alebo inzertných oznamov; sprostredkovateľne práce; príprava inzertných stĺpcov; predvádzanie tovaru; rozširovanie a zasielanie reklamných materiálov zákazníkom - letáky, prospekty, tlačivá, vzorky; reprografia dokumentov; vydávanie a aktualizovanie reklamných materiálov; rozširovanie vzoriek; marketingové štúdiá; obchodný alebo podnikateľský prieskum; prenájom reklamných materiálov; poradenstvo v obchodnej činnosti; vydávanie reklamných alebo náborových textov; reklama; rozhlasová reklama; vzťahy s verejnosťou - prieskum vzťahov medzi podnikmi, inštitúciami a spo-

ločenským prostredím; televízna reklama; aranžovanie výkladov; reklamné agentúry; služby modeliek - predvádzanie na reklamné účely a podporu predaja; prieskum trhu; organizovanie výstav na komerčné alebo reklamné účely; obchodné alebo podnikateľské informácie; prieskum verejnej mienky; prenájom reklamných priestorov; podpora predaja pre tretie osoby; spracovanie textov.

37 - Maľovanie a opravy reklamných tabulí; reštaurovanie nábytku; opravy umeleckých stolárskych výrobkov; montáž, inštalácia, opravy, údržba a servis tovarov uvedených v triedach 6, 9, 11, 16, 20 tohto zoznamu.

40 - Spracovanie kinematografických filmov; striebrenie, plátovanie striebrom; vypaľovanie keramiky; tlačenie vzorov; vyvolávanie filmov; rytie, gravírovanie; laminovanie; knižárstvo; rámovanie umeleckých diel; kreslenie, rysovanie laserom; informácie o spracovaní a úprave materiálov; fototlač.

41 - Organizovanie plesov; organizovanie predstavení - manažérske služby; organizovanie súťaží krásy; redigovanie scenárov; rezervácia vstupeniek; zábava, pobavenie; filmové štúdiá; organizovanie vedeckostných alebo zábavných súťaží; prenájom dekorácií; rozhlasová zábava; vydávanie textov s výnimkou reklamných alebo náborových; školenie; výcvik; prenájom audionahrávok; požičiavanie filmov; filmová tvorba; agentúry sprostredkovávajúce služby divadelných, koncertných a varietyných umelcov; vydávanie kníh; výroba rozhlasových a televíznych programov; výroba divadelných alebo iných predstavení; televízna zábava; prenájom divadelných dekorácií; umelecké módné agentúry; organizovanie a vedenie konferencií; organizovanie a vedenie kongresov; organizovanie kultúrnych alebo vzdelávacích výstav; organizovanie živých vystúpení; prevádzkovanie kinosál; organizovanie športových súťaží; organizovanie a plánovanie večierkov; praktické cvičenie; prevádzkovanie múzeí; služby nahrávacích štúdií; požičiavanie videopások; organizovanie a vedenie seminárov; organizovanie a vedenie sympózií; výroba videofilmov; strihanie videopások.

42 - Fotografovanie na mikrofilm; architektúra; fotografická reportáž; architektonické poradenstvo; profesionálne poradenstvo s výnimkou obchodného alebo podnikateľského; výzdoba interiérov; priemyselný dizajn; darčekové balenie; navrhovanie obalov, obalový dizajn; fotografovanie; usporadúvanie a prevádzkovanie výstav; litografická tlač; tlač, tlačenie; informácie o móde; módný dizajn; aranžovanie kvetov; grafický dizajn; umelecký dizajn; služby fotoateliérov; nahrávanie videopások; návrhy na zariadovanie interiérov, najmä kancelárií a predajní.

(730) **Mudrý vrch, s. r. o.**, Dukelských hrdinov 38  
960 01 Zvolan, SK;

(210) 361797

(220) 10.11.1997

(511) 1, 3, 5, 29, 30, 32, 35

(540) **BIODAR**

- (510) 1 - Soľ, umelé sladidlá.  
 3 - Prísady, esencie do nápojov; aromatické látky (esencie); aromatické látky do nápojov (esenciálne oleje); aromatické látky do zákuskov.  
 5 - Jedlé rastlinné vlákny s výnimkou požívateľín; cukrovinky s liečivými prísadami; vitamínové prípravky.  
 29 - Pektín na ľudskú spotrebu.  
 30 - Koreniny; soľ kuchynská; soľ na konzervovanie potravín; cukríky; cukrovinky; zahusťovacie prípravky na kuchynské použitie; korenie; puding; príchuť (arómy).  
 32 - Sirupy na výrobu nápojov; sirupy na výrobu malinoviek; nealkoholické nápoje; prášky na výrobu šumivých nápojov; prášky na prípravu šumivých nápojov; pastilky na výrobu šumivých nápojov; prípravky na výrobu šumivých nápojov.  
 35 - Sprostredkovanie obchodu s potravinárskym tovarom a sladidlami.

(730) **JOARR, s. r. o.**, Šafárikov 8, 917 08 Trnava, SK;

- (210) 3626-97  
 (220) 10.12.1997  
 (511) 29

(540) **TATRAMAJKA**

- (510) 29 - Paštéty všetkých druhov, mäsové krémy, konzervované nátierky, konzervované mäsové nátierky, mäsové konzervy, konzervy s rybami, konzervy s ovocím, konzervy so zeleninou.

(730) **TATRAKON, spol. s r. o.**, Alžbetina 23, 058 01 Poprad, SK;

- (210) 3628-97  
 (220) 10.12.1997  
 (511) 3

(540) **GIGI**

- (510) 3 - Kozmetické prípravky, voňavkárské výrobky, čistiace, leštiace, odmasťovacie, pracie a bieliace prípravky, mydlá, šampóny, zubné pasty a prášky, vodičky a farby na vlasy; autokozmetika - prípravky na ošetrovanie a údržbu exteriérov a interiérov automobilov patriace do tejto triedy, napr. autošampóny, vosky, leštidlá, prípravky na čistenie kovov, kože, dreva a skla, odhrdzovacie prípravky, čistiace prípravky s konzervačnými účinkami, brúsne prostriedky a materiály.

(730) **KEPA COSMETICS, s. r. o.**, Jankovcova 18, 170 00 Praha 7, CZ;

- (210) 3629-97  
 (220) 10.12.1997  
 (511) 25  
 (540)

**HealthWear**

- (510) 25 - Spodná bielizeň, trikotážny odevný tovar, športové tričká.

(730) **euDEAL ZIFČÁK, s. r. o.**, DUCHONKA - Pioniersky tábor Mier, a. s., 956 22 Prašice, SK;

- (210) 3634-97  
 (220) 10.12.1997  
 (511) 30

(540) **BACKERBSEN - Vyprážený hrášok**

- (510) 30 - Extrudovaná príloha do polievok.

(730) **LAND - LEBEN Nahrungsmittel Gesellschaft m. b. H.**, Oberfeldstr. 7-11, A-5082 Groeding, AT;

- (210) 3641-97  
 (220) 11.12.1997  
 (511) 3, 9, 18, 24, 25, 42

(540) **MÓLO**

- (510) 3 - Lak na vlasy, lesky na pery, mydlá, laky na nechty, vlasové vody, kolínske vody, kozmetické taštičky, kozmetické prípravky, prípravky na čistenie zubov, ličidlá, oleje na kozmetické účely, oleje na toaletné účely, toaletné prípravky, šampóny, voňavky, voňavkárské výrobky, holiace prípravky, obočenky, dezodoranty na osobnú spotrebu, bieliace prípravky na kozmetické účely.

- 9 - Optické lampy; optické výrobky; optické prístroje a nástroje.

- 18 - Koža zvierat; kožené súčasti vojenského výroja; vychádzkové palice; popruhy, opraty; kožušínové pokrývky; kožené nite, šnúrky; imitácie kože, dáždnyky, postroje pre zvieratá, kožušiny; peňaženky; diplomatické kufriky; kabelky; vrecká z kože na balenie; kožené alebo kožou potiahnuté škafule; kufre kožené a potiahnuté kožou; kufriky.

- 24 - Tkaniny, látky na textilné využitie; čalúnňické látky; vľajky; textilie; konopné plátno; behúne na stôl; handry; bavlnené textilie; obrusy s výnimkou papierových; prikrývky; poťahy na nábytok; záclonky, netkané textilie, lôžkoviny, spacie vaky, nahradzujúce prikrývky, pleteniny ako látky.

- 25 - Pančuchy; baretky; pracovné plášte; čiapky; korzety; goliere; pánske spodky; bielizeň; opasky; župany; pulóvre; ponožky; podvázky; košeľe; klobúky; pančuškové nohavice, kostýmy, obleky; konfekcia; detské nohavičky; kravaty; gamaše; nohavice; cyklistické oblečenie; rukavice; šatky, šály; futbalová obuv; galoše; vesty; závoje; gymnastické cvičky; plášte; sukne; detská výbavička; tielka, trička; papuče; plážová obuv; pyžamá; šaty; dreváky; sandále; podprsienky; kabáty; uniformy; saká, bundy; plavky; športová obuv; čelenky; spodničky; lyžiarske topánky.

- 42 - Kaviarne; jedálne a závodné jedálne; reštaurácie; bufety.

(730) **NEHERA TRADING, s. r. o.**, Havlíčkova 34, Bratislava 817 02, SK;

- (210) 42-98  
 (220) 08.01.1998  
 (511) 9, 16, 41

(540) **ČLOVEK ZA VOLANTOM**

- (510) 9 - Počítačové programy, filmy vyučovacie.  
 16 - Vyučovacie pomôcky, vyučovacie pomôcky vo forme hier a testov, vyučovacie materiály, učebnice.  
 41 - Vydávanie kníh, vydávanie časopisov, vydávanie počítačových programov, vydávanie vyučovacích filmov, vydávanie vyučovacích pomôcok, vydávanie vyučovacích pomôcok vo forme hier a testov, vydávanie vyučovacích materiálov, vydávanie učebníc.  
 (730) **BERTELSMANN MEDIA s. r. o., Vogel Media, Čermákova 6, 120 00 Praha 2, CZ;**

(210) 94-98  
 (220) 15.01.1998  
 (511) 25  
 (540)

**SPORTEX**

- (510) 25 - Čiapky, čelenky, šály, svetre.  
 (730) **SPORTEX, združenie podnikateľov, Továrnská štvrť 1467/3, 059 51 Poprad - Matejovce, SK;**  
 (094) Zoznam členov majiteľa kolektívnej ochrannej známky:  
 Kostolník Pavel, Záborského 2913/27, 058 01 Poprad, SK; Schmidt Eduard, Allendeho 2769/38, 059 51 Matejovce, SK; Schmidtová Eva, Allendeho 2769/38, 059 51 Matejovce, SK; Kostolníková Alena, Záborského 2913/27, 058 01 Poprad, SK;

(210) 167-98  
 (220) 23.01.1998  
 (511) 30  
 (540)



- (510) 30 - Zmrzliny.  
 (730) **NITRAFROST TRADE, s. r. o., Novozámocká 226, 949 01 Nitra, SK;**

(210) 212-98  
 (220) 29.01.1998  
 (511) 12, 35, 36, 37, 39, 42  
 (540)

**CAR-STOP**

- (510) 12 - Autá, automobily, autobusy, autokary, automobilové obývacie prívesy, bicykle, motocykle, prívesné vozíky, zdvižné vozíky, dreziny, vozíky, dvojkolesové vozíky, elektromobily, golfové vozíky, kamióny, nákladné vozidlá, kesóny, detské kočíky, trojkolesové vozíky, vlečné vozidlá, ťahače, vodné

dopravné prostriedky, snehové vozidlá, zabezpečovacie zariadenia proti odcudzeniu vozidiel, hnacie motory pre vozidlá, časti uvedených zariadení na pohyb, súčiastky a náhradné diely uvedených zariadení na pohyb, doplnky uvedených zariadení na pohyb.

35 - Sprostredkovanie nákupu a predaja uvedených tovarov.

37 - Servis a opravy uvedených tovarov; umývanie vozidiel; autodiagnostika.

36 - Lizíng.

39 - Prenájom vozidiel; odťahová služba.

42 - Znalecká a poradenská služba motoristom; vývoj hračiek na vlastný pohon; zásobovacia činnosť predaja automobilov; posudzovanie a kontrola technického stavu motorových vozidiel.

- (730) **Novák Štefan - CAR-SHOP AUTO MOTO SLUŽBY, Revúcka 9, 040 11 Košice, SK;**

(210) 237-98  
 (220) 29.04.1998  
 (591) biela, čierna, sivá, červená, oranžová, žltá, modrá, zelená, béžová  
 (511) 36  
 (540)



- (510) 36 - Poisťovníctvo, služby v oblasti financovania.  
 (730) **D. A. S. poisťovňa právnej ochrany, a. s., Jašíkova 2, 821 03 Bratislava, SK;**

(210) 329-98  
 (220) 11.02.1998  
 (511) 9, 35, 41, 42  
 (540)

**NOSTALGIA**  
 EXPO

(510) 9 - Diapozitívy, nahrané počítačové programy, videokazety, zvukové nahrávky na diskoch, zvukové nahrávky na nosičoch, zvukové nahrávky na páskach.

35 - Organizovanie komerčných alebo reklamných výstav, organizovanie výstav na komerčné alebo reklamné účely, rozširovanie reklamných materiálov (letákov, prospektov, tlačív, vzoriek) zákazníkom, rozširovanie reklamných alebo inzertných oznámov, vydávanie a aktualizovanie reklamných mate-

(210) 2811-99  
(220) 04.11.1999  
(591) červená, hnedá, biela  
(511) 5, 30  
(540)



(510) 5 - Cukrovinkárske a pečivárske výrobky s posilňujúcim a podporným liečivým účinkom.

30 - Trvanlivé, polotrvanlivé a jemné pečivo, čokoládové a nečokoládové cukrovinky, bonbóny a cukríky, čokoláda, fondán, karamelky, keksy, koláče, krekerky, lízanky, oplátky, perníky, medovníky, biskvity, sucháre, sušienky, piškóty, vianočné kolekcie a iné cukrovinky na ozdobovanie vianočných stromčekov, vafle, trubičky, dezerty, komprimáty, želé, napolitánky, pastilky, tyčinky, kakao, žuvačky, diavýrobky uvedených tovarov.

(730) **I. D. C. Holding, a. s.**, Drieňová 3, 821 01 Bratislava, SK;

(210) 2932-99  
(220) 18.11.1999  
(511) 5, 30  
(540)



(510) 5 - Cukrovinkárske a pečivárske výrobky s posilňujúcim a podporným liečivým účinkom, cukrovinkárske a pečivárske výrobky pre diabetikov.

30 - Trvanlivé, polotrvanlivé a jemné pečivo, čokoládové a nečokoládové cukrovinky, bonbóny a cukríky, čokoláda, fondán, karamelky, keksy, koláče, krekerky, lízanky, oplátky, perníky, medovníky, biskvity, sucháre, sušienky, piškóty, vianočné kolekcie a iné cukrovinky na ozdobovanie vianočných stromčekov, vafle, trubičky, dezerty, komprimáty, želé, napolitánky, pastilky, tyčinky, kakao, žuvačky.

(730) **I. D. C. Holding, a. s.**, Drieňová 3, 821 01 Bratislava, SK;

(210) 3188-99  
(220) 10.12.1999  
(511) 29, 30, 31, 39  
(540)



(510) 29 - Olivы konzervované, olivový olej, oriešky spracované, sušené ovocie.

30 - Cukrovinky.

31 - Olivы čerstvé, orechy.

39 - Turistické kancelárie s výnimkou kancelárií poskytujúcich rezerváciu hotelového ubytovania.

(730) **OLIV, spol. s r. o.**, Pestovateľská 4, 821 04 Bratislava, SK;

(210) 3189-99  
(220) 10.12.1999

(591) zlatá, hnedá, čierna, červená, biela, sivá, béžová

(511) 30

(540)



(510) 30 - Káva, kávovinové výrobky.

(730) **KLEMBER, spol. s r. o.**, Nová Osada 757, 929 01 Dunajská Streda, SK;

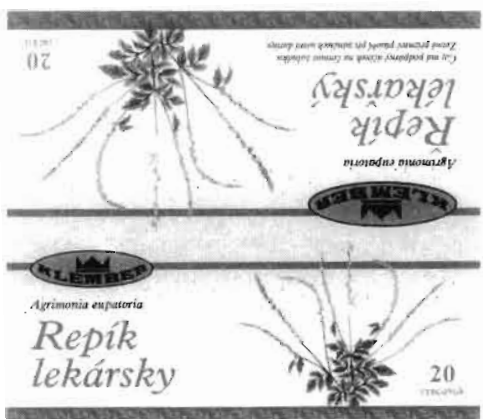
(510) 30 - Čaje, bylinkové čaje a ich zmesi.  
 (730) **KLEMBER, spol. s r. o.**, Nová Osada 757, 929 01  
 Dunajská Streda, SK;

(210) 3193-99  
 (220) 10.12.1999  
 (591) farebná  
 (511) 30  
 (540)



(510) 30 - Čaje, bylinkové čaje a ich zmesi.  
 (730) **KLEMBER, spol. s r. o.**, Nová Osada 757, 929 01  
 Dunajská Streda, SK;

(210) 3194-99  
 (220) 10.12.1999  
 (591) farebná  
 (511) 30  
 (540)



(510) 30 - Čaje, bylinkové čaje a ich zmesi.  
 (730) **KLEMBER, spol. s r. o.**, Nová Osada 757, 929 01  
 Dunajská Streda, SK;

(210) 3195-99  
 (220) 10.12.1999  
 (591) farebná  
 (511) 30

(540)



(510) 30 - Čaje, bylinkové čaje a ich zmesi.  
 (730) **KLEMBER, spol. s r. o.**, Nová Osada 757, 929 01  
 Dunajská Streda, SK;

(210) 3275-99  
 (220) 20.12.1999  
 (511) 12

(540) **WINTERRA**

(510) 12 - Pneumatiky.  
 (730) **MATADOR, a. s.**, Ter. Vansovej 1054/45, 020 32  
 Púchov, SK;

(210) 3804-97  
 (220) 29.12.1997  
 (511) 9, 16, 42

(540) **AMON**

(510) 9 - Počítačový softvér, najmä počítačový softvér na ochranu dát.

16 - Tlačoviny reklamného a informačného charakteru, sprievodca pre používateľa softvéru.

42 - Tvorba a výroba počítačového softvéru, najmä počítačového softvéru na ochranu dát; poradenské, konzultačné a expertízne služby k počítačovému softvéru.

(730) **ESET, spol. s r. o.**, Pionierska 9/a, 831 01 Bratislava, SK;

(210) 321-98  
 (220) 11.02.1998  
 (511) 35

(540) **MCC INTERNATIONAL**

(510) 35 - Prevádzkovanie klubu odberateľov výrobkov a služieb, sprostredkovanie v oblasti obchodu a služieb, sprostredkovanie v oblasti obchodu s nehnuteľnosťami, služby a poradenstvo v obchodnej činnosti, marketingové štúdie, prieskum trhu, obchodné a podnikateľské informácie, informácie o poistení, reklama, rozosielanie prospektov, katalógov a vzoriek.

(730) **MCC ČR, spol. s r. o.**, Karlovo náměstí 56, 674 01 Třebíč, CZ;

tredníctvom telefónu, telekomunikačné spojenie cez svetovú počítačovú sieť.

(730) **Tatra banka, a. s.**, Vajanského nábrežie 5, 810 06 Bratislava, SK;

(210) 2963-99  
(220) 22.11.1999  
(591) modrá  
(511) 35, 36, 38  
(540)

**DIALOG**

(510) 35 - Vyhľadávanie informácií v počítačových bankových súboroch pre zákazníkov.

36 - Bankovníctvo vrátane elektronického bankovníctva, home banking, bankové služby prostredníctvom elektronických komunikačných médií a telefónu, podávanie informácií prostredníctvom telefónu.

38 - Elektronická pošta, komunikácia a posielanie správ prostredníctvom telefónu, telekomunikačné spojenie cez svetovú počítačovú sieť.

(730) **Tatra banka, a. s.**, Vajanského nábrežie 5, 810 06 Bratislava, SK;

(210) 2983-99  
(220) 23.11.1999  
(511) 16, 35, 36  
(540)

**UBG**  
UNITED BANKERS GROUP

(510) 16 - Časopisy, noviny, príručky, prospekty, publikácie.

35 - Reklama, reklamná činnosť, obchodné alebo podnikateľské informácie, pomoc pri riadení obchodnej činnosti, odborné obchodné poradenstvo, poradenstvo - služby v obchodnej činnosti.

36 - Poistovníctvo, služby v oblasti financovania, peňažníctva a nehnuteľností, faktoring, forfajting, bankovníctvo, finančné poradenstvo, služby v oblasti finančníctva, hypotéky /poskytovanie pôžičiek/, finančný lízing, investovanie kapitálu, konateľstvo, zastupiteľstvo.

(730) **UNITED BG, a. s.**, Rozkvet 2045/93-63, 017 01 Považská Bystrica, SK;

(210) 3190-99  
(220) 10.12.1999  
(591) farebná  
(511) 30

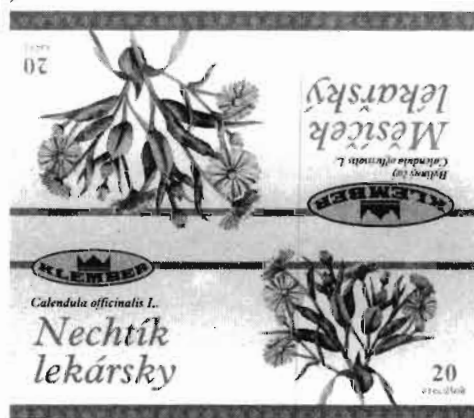
(540)



(510) 30 - Čaje, bylinkové čaje a ich zmesi.

(730) **KLEMBER, spol. s r. o.**, Nová Osada 757, 929 01 Dunajská Streda, SK;

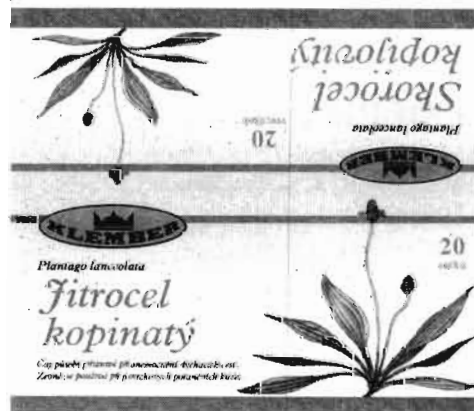
(210) 3191-99  
(220) 10.12.1999  
(591) farebná  
(511) 30  
(540)



(510) 30 - Čaje, bylinkové čaje a ich zmesi.

(730) **KLEMBER, spol. s r. o.**, Nová Osada 757, 929 01 Dunajská Streda, SK;

(210) 3192-99  
(220) 10.12.1999  
(591) farebná  
(511) 30  
(540)



(210) 3089-99  
(220) 03.12.1999  
(511) 29  
(540)



(510) 29 - Jedlé oleje a tuky.  
(730) **PALMA - TUMYS, a. s.**, Račianska 76, 836 04 Bratislava, SK;

(210) 3207-99  
(220) 13.12.1999  
(511) 12

(540) **MATADOR-OMSKSHINA**

(510) 12 - Pneumatiky.  
(730) **MATADOR, a. s.**, Ter. Vansovej 1054/45, 020 32 Púchov, SK;

(210) 3208-99  
(220) 13.12.1999  
(511) 7, 12, 17

(540) **ARIANE**

(510) 7 - Hnacie remene dopravníkov, pásy na dopravníky, rúrové dopravníky, stroje a zariadenia pre gumárenský priemysel.

12 - Pneumatiky, duše pneumatík, ventily na automobilové pneumatiky, obruče na kolesá vozidiel.

17 - Guma, surová alebo ako polotovar, gumový materiál na protektorovanie pneumatík, technická guma.

(730) **MATADOR, a. s.**, Ter. Vansovej 1054/45, 020 32 Púchov, SK;

(210) 3210-99  
(220) 13.12.1999  
(511) 12

(540) **COBRRA**

(510) 12 - Pneumatiky.  
(730) **MATADOR, a. s.**, Ter. Vansovej 1054/45, 020 32 Púchov, SK;

(210) 3211-99  
(220) 13.12.1999  
(511) 12

(540) **CAPELLA**

(510) 12 - Pneumatiky.  
(730) **MATADOR, a. s.**, Ter. Vansovej 1054/45, 020 32 Púchov, SK;

(210) 3212-99  
(220) 13.12.1999  
(511) 12

(540) **VIALLA**

(510) 12 - Pneumatiky.  
(730) **MATADOR, a. s.**, Ter. Vansovej 1054/45, 020 32 Púchov, SK;

(210) 3213-99  
(220) 13.12.1999  
(511) 12

(540) **AQUILLA**

(510) 12 - Pneumatiky.  
(730) **MATADOR, a. s.**, Ter. Vansovej 1054/45, 020 32 Púchov, SK;

(210) 3214-99  
(220) 13.12.1999  
(511) 12

(540) **RIVALLA**

(510) 12 - Pneumatiky.  
(730) **MATADOR, a. s.**, Ter. Vansovej 1054/45, 020 32 Púchov, SK;

(210) 3282-98  
(220) 18.12.1998  
(511) 6, 14, 16

(540) **FOTOMETAL**

(510) 6 - Umelecké diela z obyčajných a iných zliatin.

14 - Privesky ako šperky, brošne ako šperky, náhrdelníky ako šperky, zlatý a strieborný tovar s výnimkou nožov a príborov, ozdoby a šperky.

16 - Fotografie.

(730) **Nevizánsky Karol**, Červenej armády 243/114, 935 02 Žembovice, SK;

(210) 2962-99  
(220) 22.11.1999  
(591) tmavomodrá

(511) 36, 38  
(540)



(510) 36 - Bankovníctvo vrátane elektronického bankovníctva, home banking, bankové služby prostredníctvom elektronických komunikačných médií.

38 - Elektronická pošta, elektronické zobrazovanie, komunikácia a posielanie správ prostredníctvom mobilných telefónov a e-mailu, komunikácia pros-

(210) 2449-99  
(220) 27.09.1999  
(511) 16, 41, 42

(540) **SLOVENSKÝ CHOV**

(510) 16 - Tlačoviny, predovšetkým brožované knihy, brožúry, časopisy (periodiká), kalendáre, katalógy, noviny, publikácie, ročenky, tlačivá, vyučovacie pomôcky s výnimkou prístrojov a zariadení, zoznamy, ostatné tlačoviny triedy 16.

41 - Vzdelávanie v oblasti poľnohospodárstva; zabezpečovanie výcvikov, kurzov a školení, predovšetkým v oblasti poľnohospodárstva.

42 - Zverolekárske služby a poľnohospodárske služby.

(730) **HUBA JÁN, Ing., CSc. - Slovenský chov**, Hlohovská 2, 949 58 Nitra, SK;

(210) 2499-99  
(220) 05.10.1999  
(591) zelená, biela, červená, žltá, bordová, modrá, fialová, čierna  
(511) 5, 29, 39  
(540)



(510) 5 - Bylinkové čaje, liečivé čaje, liečivé byliny, liečivé byliny do kúpeľov.  
29 - Sušené a tepelne spracované ovocie a zelenina, sušené huby.  
39 - Balenie tovaru.

(730) **KLEMBER, spol. s r. o.**, Nová Osada 757, 929 01 Dunajská Streda, SK;

(210) 2858-99  
(220) 10.11.1999  
(511) 6, 10, 19, 20, 37, 42

(540) **ONSA**

(510) 6 - Kovové kazety, spojky a lišty na stavbu tesných stropov, obkladov a stien; kovové stavebné dielce sendvičovej konštrukcie s vyššou požiarou odolnosťou; kovové obklady stien a dverí, najmä z povrchovo upraveného a antikorožného materiálu; kovové okná a dvere špeciálnej konštrukcie, najmä do priestorov s vyššími nárokmi na sterilné a bezprašné prostredie; kovové posuvné dvere a integrované (predsadené) okná; kovové držiaky, kovové podstavce, podložky, podpery, závesy a zábradlia; kontajnery operačných jednotiek a ich zázemia.

10 - Nábytok do prostredia s vyššími nárokmi na hygienu prostredia pre farmaceutický priemysel; vitrinové panely do lekární; skrinky a skrine na lieky a zdravotnícky materiál; výstroj kontajnerových operačných jednotiek a ich zázemia.

19 - Obklady termoizolačné, obklady podláh epoxidovými alebo lepenými materiálmi vrátane antistatického vyhotovenia, tepelne a zvukovo izolačné;

nekovové panely na obklady stien, dverí, stropov z plastických hmôt.

20 - Plechový nábytok, najmä plechové skrinky, drezy, prevozné stolíky a vozíky; nábytok do prostredia s vyššími nárokmi na hygienu prostredia pre potravinársky priemysel.

37 - Montáž stavebných konštrukčných systémov pre bezprašné, hygienické a sterilné pracoviská; montáž kontajnerových operačných jednotiek a ich zázemia; montáž tepelných, ventilačných a klimatizačných zariadení; klampiarske, elektroinštalačné, vodoinštalačné a plynoinštalačné práce.

42 - Projekčné a konštruktérske práce v oblasti stavebníctva a strojárstva a poradenstvo v tejto oblasti.

(730) **ONSA Plus, s. r. o.**, Sladová 156, 922 21 Moravany nad Váhom, SK;

(210) 2859-99  
(220) 10.11.1999  
(511) 6, 10, 19, 20, 37, 42  
(540)



(510) 6 - Kovové kazety, spojky a lišty na stavbu tesných stropov, obkladov a stien; kovové stavebné dielce sendvičovej konštrukcie s vyššou požiarou odolnosťou; kovové obklady stien a dverí, najmä z povrchovo upraveného a antikorožného materiálu; kovové okná a dvere špeciálnej konštrukcie, najmä do priestorov s vyššími nárokmi na sterilné a bezprašné prostredie; kovové posuvné dvere a integrované (predsadené) okná; kovové držiaky, kovové podstavce, podložky, podpery, závesy a zábradlia; kontajnery operačných jednotiek a ich zázemia.

10 - Nábytok do prostredia s vyššími nárokmi na hygienu prostredia pre farmaceutický priemysel; vitrinové panely do lekární; skrinky a skrine na lieky a zdravotnícky materiál; výstroj kontajnerových operačných jednotiek a ich zázemia.

19 - Obklady termoizolačné, obklady podláh epoxidovými alebo lepenými materiálmi vrátane antistatického vyhotovenia, tepelne a zvukovo izolačné; nekovové panely na obklady stien, dverí, stropov z plastických hmôt.

20 - Plechový nábytok, najmä plechové skrinky, drezy, prevozné stolíky a vozíky; nábytok do prostredia s vyššími nárokmi na hygienu prostredia pre potravinársky priemysel.

37 - Montáž stavebných konštrukčných systémov pre bezprašné, hygienické a sterilné pracoviská; montáž kontajnerových operačných jednotiek a ich zázemia; montáž tepelných, ventilačných a klimatizačných zariadení; klampiarske, elektroinštalačné, vodoinštalačné a plynoinštalačné práce.

42 - Projekčné a konštruktérske práce v oblasti stavebníctva a strojárstva a poradenstvo v tejto oblasti.

(730) **ONSA Plus, s. r. o.**, Sladová 156, 922 21 Moravany nad Váhom, SK;



- (510) 9 - Telefónne prístroje a príslušenstvá, telefónne automaty, telefónne ústredne, mobilné telefóny, všetky telekomunikačné prístroje a zariadenia zatriedené v triede 9, softvér, hardvér, najmä na počítače, monitory, klávesnice, terminály a všetky ďalšie jednotlivé časti, súčasti a náhradné diely zatriedené v triede 9, všetky siete z oblasti výpočtovej techniky a ich jednotlivé časti i náhradné diely zatriedené v triede 9, stroje na záznam, prenos a reprodukciu zvuku alebo obrazu, nosiče magnetických záznamov (náhrané i nenáhrané), zvukov, disky, vybavenie na spracovanie informácií a pre počítače, prístroje a nástroje elektrické, optické, prístroje a nástroje na meranie, signalizovanie.  
16 - Fotografie, učebné pomôcky.  
37 - Montáž a opravy telekomunikačných zariadení.  
38 - Poskytovanie neverejnej telekomunikačnej služby prenosu dát a ďalších informácií, prevádzkovanie verejnej mobilnej radiotelefónnej siete, sprostredkovateľská činnosť v oblasti telekomunikačnej techniky, poradenská služba v oblasti telekomunikácií.  
41 - Konzultačná a školiaca činnosť v oblasti telekomunikačnej a výpočtovej techniky.  
42 - Poradenská služba v oblasti výpočtovej techniky, sprostredkovateľská činnosť v oblasti výpočtovej techniky.
- (730) **Globtel GSM, a. s.**, Prievozská 6/A, 821 09 Bratislava, SK;

(210) 1137-99  
(220) 03.05.1999  
(511) 6, 11, 19

(540) **zalakeramia**

- (510) 6 - Stavebný materiál z kovu.  
11 - Sanitárne prístroje a zariadenia.  
19 - Dlažba, najmä glazovaná, obklady, nekovové stavebné materiály.
- (730) **HUNG-EXPO-TRANS, spol. s r. o.**, Drevená 766/1, 924 00 Galanta, SK;

(210) 2374-99  
(220) 16.09.1999  
(511) 35, 41, 42  
(540)



~HOSTESSE INT~

- (510) 35 - Agentúra propagačná pre hostesky, sprostredkovanie práce, personálny manažment.  
41 - Organizovanie školenia pre hostesky, organizovanie školenia pre palubné sprievodkyne, organizovanie seminárov, konferencií, plánovanie a organizovanie večierkov a spoločenských podujatí.  
42 - Prekladateľské a tlmočnicke služby; sprevádzanie, poradenstvo v oblasti módy, kozmetiky a výzoru.
- (730) **Volková Božena, HOSTESSE INT.**, Mlynarovičova 24, 851 03 Bratislava, SK;

(210) 2423-99  
(220) 23.09.1999  
(511) 35, 36, 38, 39, 41, 42

(540) **VIA DANUBIANA**

- (510) 35 - Reklamná, inzertná a propagačná agentúra, organizovanie komerčných výstav, organizovanie reklamných výstav, predplácanie novín a časopisov (zabezpečovanie), reklama, vydávanie a aktualizovanie reklamných materiálov, rozhlasová reklama, rozširovanie a zasielanie reklamných materiálov zákazníkom (letáky, prospekty, tlačivá, vzory), televízna reklama, vzťahy s verejnosťou (prieskum), obchodný manažment v oblasti umenia.  
36 - Oceňovanie starožitností, minci, šperkov, umeleckých diel, známok, organizovanie dobročinných zbierok, úschova cenností.  
38 - Informačné kancelárie.  
39 - Organizovanie exkurzií, organizovanie okružných výletov, preprava, sprevádzanie turistov, turistické prehliadky, organizácia výletov, rezervácia zájazdov.  
41 - Prevádzkovanie múzea, organizácia kultúrnych a vzdelávacích výstav.  
42 - Kaviarne, overovanie pravosti umeleckých diel, penzióny, prevádzkovanie hotelového ubytovania, profesionálne poradenstvo s výnimkou obchodného alebo podnikateľského.
- (730) **VIA DANUBIA, s. r. o.**, Mnoheľova 831/19, 058 00 Poprad, SK;

(210) 2424-99  
(220) 23.09.1999  
(511) 16, 35, 36, 38, 39, 41, 42

(540) **ART REVUE DANUBIANA**

- (510) 16 - Časopisy (periodiká).  
35 - Reklamná, inzertná a propagačná agentúra, organizovanie komerčných výstav, organizovanie reklamných výstav, predplácanie novín a časopisov (zabezpečovanie), reklama, vydávanie a aktualizovanie reklamných materiálov, vydávanie reklamných alebo náborových textov, rozhlasová reklama, rozširovanie a zasielanie reklamných materiálov zákazníkom (letáky, prospekty, tlačivá, vzory), televízna reklama, vzťahy s verejnosťou (prieskum), obchodný manažment v oblasti umenia.  
36 - Oceňovanie starožitností, minci, šperkov, umeleckých diel, známok, organizovanie dobročinných zbierok, úschova cenností.  
38 - Informačné kancelárie.  
39 - Organizovanie exkurzií, organizovanie okružných výletov, sprevádzanie turistov, preprava, sprevádzanie turistov, turistické prehliadky, organizácia výletov, rezervácia zájazdov.  
41 - Prevádzkovanie múzea, organizácia kultúrnych a vzdelávacích výstav.  
42 - Kaviarne, overovanie pravosti umeleckých diel, penzióny, prevádzkovanie hotelového ubytovania, profesionálne poradenstvo s výnimkou obchodného alebo podnikateľského.
- (730) **VIA DANUBIA, s. r. o.**, Mnoheľova 831/19, 058 00 Poprad, SK;

(540)



(510) 25 - Dámske odevy, dámska bielizeň.

(730) **Vopálka Vladimír**, Jána Stanislava 45, 841 05 Bratislava, SK;

(210) 2680-98

(220) 27.10.1998

(310) 04306/1998

(320) 28.05.1998

(330) CH

(511) 3

### (540) **COLORIFIQUE**

(510) 3 - Prípravky na čistenie, starostlivosť, ošetrovanie a skrášľovanie pokožky hlavy a vlasov.

(730) **The Procter & Gamble Company**, spoločnosť zriadená podľa zákonov štátu Ohio, One Procter & Gamble Plaza, Cincinnati, Ohio, US;

(210) 2681-98

(220) 27.10.1998

(511) 5

### (540) **ADENTRI**

(510) 5 - Farmaceutické prípravky na použitie pri liečbe chorôb charakterizovaných edémami; farmaceutické prípravky na použitie pri liečbe prekrvenia a zlyhania srdca; farmaceutické prípravky na použitie pri liečbe chorôb pečene; farmaceutické prípravky na použitie pri liečbe pri zlyhaní ľadvín; farmaceutické prípravky na použitie pri liečbe iných kardiovaskulárnych porúch, porúch ľadvín, metabolických a pľúcnych porúch.

(730) **Biogen, Inc.**, 14 Cambridge Center, Cambridge, Massachusetts 02142, US;

(210) 2686-98

(220) 27.10.1998

(310) 39823743.3

(320) 29.04.1998

(330) DE

(511) 5

### (540) **GANATON**

(510) 5 - Farmaceutické výrobky.

(730) **Knoll AG**, Knollstrasse, 67061 Ludwigshafen, DE;

(210) 2689-98

(220) 28.10.1998

(511) 39, 42

### (540) **CHRYZANTÉMA**

(510) 39 - Preprava zosnulých.

42 - Pohrebné služby.

(730) **Konopka Mikuláš**, K. Marxa 4, 935 63 Čata, SK;

(210) 5003-99

(220) 07.10.1996

(511) 35, 37, 42

### (540) **SECAR**

(510) 35 - Sprostredkovateľská činnosť obchodná s tovarom.

37 - Servisné služby súvisiace s ochranou objektov a zabezpečovaním priestorov, ako sú montáž, prevádzkovanie, údržba, opravy zabezpečovacích a ochranných zariadení.

42 - Inžinierske služby a projektové práce v oblasti elektroniky a zabezpečovacích systémov.

(730) **SECAR BRATISLAVA, a. s.**, Hattalova 12/A, 831 03 Bratislava, SK; **SECAR BANSKÁ BYSTRICA, a. s.**, Partizánska cesta 116, 974 01 Banská Bystrica, SK; **SECAR POPRAD, s. r. o.**, Teplická 4, 058 01 Poprad, SK; **SECAR KOŠICE, s. r. o.**, Alejová 5, 040 04 Košice, SK;

(210) 1963-97

(220) 20.10.1998

(511) 9, 16, 37, 38, 41, 42

### (540) **prima**

(510) 9 - Telefónne prístroje a príslušenstvá, telefónne automaty, telefónne ústredne, mobilné telefóny, všetky telekomunikačné prístroje a zariadenia zatriedené v triede 9, softvér, hardvér, najmä na počítače, monitory, klávesnice, terminály a všetky ďalšie jednotlivé časti, súčasti a náhradné diely zatriedené v triede 9, všetky siete z oblasti výpočtovej techniky a ich jednotlivé časti i náhradné diely zatriedené v triede 9, stroje na záznam, prenos a reprodukciu zvuku alebo obrazu, nosiče magnetických záznamov (náhrané i nenáhrané), zvukov, disky, vybavenie na spracovanie informácií a pre počítače, prístroje a nástroje elektrické, optické, prístroje a nástroje na meranie, signalizovanie.

16 - Fotografie, učebné pomôcky.

37 - Montáž a opravy telekomunikačných zariadení.

38 - Poskytovanie neverejnej telekomunikačnej služby prenosu dát a ďalších informácií, prevádzkovanie verejnej mobilnej radiotelefónnej siete, sprostredkovateľská činnosť v oblasti telekomunikačnej techniky, poradenská služba v oblasti telekomunikácií.

41 - Konzultačná a školiaca činnosť v oblasti telekomunikačnej a výpočtovej techniky.

42 - Poradenská služba v oblasti výpočtovej techniky, sprostredkovateľská činnosť v oblasti výpočtovej techniky.

(730) **Globtel GSM, a. s.**, Prievozska 6/A, 821 09 Bratislava, SK;

(210) 1964-97

(220) 02.10.1998

(511) 9, 16, 37, 38, 41, 42

### (540) **PRIMA**

(540)

**RIKO**

(510) 9 - Kompaktné disky, zvukové nosiče, magnetofónové pásky.

41 - Organizovanie živých vystúpení, zábava (pobavenie), živé predstavenia, rozhlasová zábava, televízna zábava.

(730) **Rigó Martin**, Rastice 363, 930 39 Zlaté Klasy, SK;

(210) 2285-98

(220) 04.09.1998

(511) 5

(540) **MUSDO**

(510) 5 - Prípravky na ničenie hmyzu; fungicidy herbicidy.

(730) **Dow AgroSciences LLC**, spoločnosť zriadená podľa zákonov štátu Delaware, 9330 Zionsville Road, Indianapolis, Indiana 46268, US;

(210) 2286-98

(220) 04.09.1998

(511) 5

(540) **ROUNDUP READY**

(510) 5 - Herbicidy, pesticidy, insekticidy a fungicidy.

(730) **MONSANTO COMPANY**, spoločnosť zriadená podľa zákonov štátu Delaware, 800 North Lindbergh Boulevard, St. Louis, Missouri, US;

(210) 2658-98

(220) 26.10.1998

(511) 5

(540) **TYSALRIX**

(510) 5 - Farmaceutické a liečivé prípravky a látky na humánne použitie; vakcíny.

(730) **SmithKline Beecham Biologicals S. A.**, Rue de l'Institut 89, B-1330 Rixensart, BE;

(210) 2659-98

(220) 26.10.1998

(511) 33

(540) **HRADNÉ BRANDY**

(510) 33 - Alkoholické nápoje s výnimkou piva.

(730) **LIEHOVAR LEOPOLDOV, a. s.**, Dunajská č. 29, 811 08 Bratislava, SK;

(210) 2661-98

(220) 26.10.1998

(511) 33

(540) **HABANERA RUM**

(510) 33 - Alkoholické nápoje s výnimkou piva.

(730) **LIEHOVAR LEOPOLDOV, a. s.**, Dunajská č. 29, 811 08 Bratislava, SK;

(210) 2662-98

(220) 26.10.1998

(511) 33

(540) **OLD HEROLD FERNET MATÚŠ ČÁK**

(510) 33 - Alkoholické nápoje s výnimkou piva.

(730) **LIEHOVAR LEOPOLDOV, a. s.**, Dunajská č. 29, 811 08 Bratislava, SK;

(210) 2663-98

(220) 26.10.1998

(511) 33

(540) **OLD HEROLD ANGELIKA**

(510) 33 - Alkoholické nápoje s výnimkou piva.

(730) **LIEHOVAR LEOPOLDOV, a. s.**, Dunajská č. 29, 811 08 Bratislava, SK;

(210) 2664-98

(220) 26.10.1998

(511) 33

(540) **OLD HEROLD HERBONA**

(510) 33 - Alkoholické nápoje s výnimkou piva.

(730) **LIEHOVAR LEOPOLDOV, a. s.**, Dunajská č. 29, 811 08 Bratislava, SK;

(210) 2665-98

(220) 26.10.1998

(511) 33

(540) **VODKA KAKTUSOVÁ OPUNCIA**

(510) 33 - Alkoholické nápoje s výnimkou piva.

(730) **LIEHOVAR LEOPOLDOV, a. s.**, Dunajská č. 29, 811 08 Bratislava, SK;

(210) 2666-98

(220) 26.10.1998

(511) 33

(540) **VODKA KARAMBOLA**

(510) 33 - Alkoholické nápoje s výnimkou piva.

(730) **LIEHOVAR LEOPOLDOV, a. s.**, Dunajská č. 29, 811 08 Bratislava, SK;

(210) 2667-98

(220) 26.10.1998

(511) 33

(540) **BRANDY RAMIE**

(510) 33 - Alkoholické nápoje s výnimkou piva.

(730) **LIEHOVAR LEOPOLDOV, a. s.**, Dunajská č. 29, 811 08 Bratislava, SK;

(210) 2670-98

(220) 26.10.1998

(511) 25

(730) **SLOV-KAUFRING, spol. s r. o.**, Bradáčova č. 7,  
851 02 Bratislava, SK;

(210) 2258-98  
(220) 31.08.1998  
(591) biela, červená  
(511) 7



(540)  
(510) 7 - Čerpadlá a obežné kolesá čerpadiel.  
(730) **ITT Flygt AB**, Box 1309, SE-171 25 Solna, SE;

(210) 2259-98  
(220) 31.08.1998  
(511) 5, 16

(540) **REBETRON**

(510) 5 - Farmaceutické, zverolekárske a zdravotnícke prípravky; dietetické látky prispôsobené na lekárske účely, potrava pre dojčatá; náplasti, obväzový materiál; hmoty na plombovanie zubov a zubné vosky; dezinfekčné prostriedky; prípravky na ničenie hmyzu; fungicidy, herbicidy; antivírusové prípravky.  
16 - Papier, kartón, lepenka a výrobky z týchto materiálov, ktoré nie sú zahrnuté v iných triedach; tlačoviny; knižárske výrobky, fotografie, piernický tovar a písacie potreby; lepidlá na papier a na použitie v domácnosti; potreby pre umelcov; maliarske štetce; písacie stroje a kancelárske potreby okrem nábytku; vzdelávacie a učebné potreby okrem prístrojov; obalové materiály z plastických hmôt, ktoré nie sú zahrnuté v iných triedach; hracie karty; tlačové znaky; tlačiarenské štočky; obaly na balenie, papierové alebo plastické obaly.

(730) **SCHERING-PLOUGH LTD.**, Toepferstrasse 5,  
CH-6004 Lucerne, CH;

(210) 2260-98  
(220) 31.08.1998  
(511) 31

(540) **Vnáša život do života Vášho psa**

(510) 31 - Poľnohospodárske, záhradkárské a lesné produkty, obilniny, zrná a semená (všetko zahrnuté v triede 31); živé zvieratá, vtáctvo a ryby; potrava pre zvieratá, vtáctvo a ryby; slad; sépiové kosti, kosti pre psov; stelivo pre zvieratá; čerstvé ovocie a zelenina a produkty zahrnuté v triede 31 upravené ako prísady do krmív.

(730) **Mars, Incorporated**, McLean, Virginia 22101, US;

(210) 2261-98  
(220) 31.08.1998  
(511) 5

(540) **BOOSTACEL**

(510) 5 - Farmaceutické a liečivé prípravky a látky na humánne použitie, vakcíny.

(730) **SmithKline Beecham Biologicals S. A.**, Rue de L'Institut 89, B-1330 Rixensart, BE;

(210) 2262-98  
(220) 31.08.1998  
(511) 41

(540) **LITE**

(510) 41 - Vyučovanie anglického jazyka.

(730) **Šturák Pavol, Ing.**, Rybárska 14, 962 31 Sliač, SK;

(210) 2264-98  
(220) 31.08.1998  
(511) 3

(540) **MIROL**

(510) 3 - Prípravok na čistenie okien, sklenených častí nábytku, zrkadiel a TV-obrazoviek.

(730) **TATRACHEMA, výrobné družstvo**, Bulharská ul. 40, 917 02 Trnava, SK;

(210) 2266-98  
(220) 31.08.1998  
(511) 3  
(540)

**DESKALEN**

(510) 3 - Prípravky na čistenie, odmasťovanie a umývanie, dezodoračné prostriedky, kozmetika, toaletné potreby.

(730) **VD STYL, družstvo pro chemickou výrobu a služby**, Ohradní 28, 145 09 Praha 4, CZ;

(210) 2268-98  
(220) 31.08.1998  
(511) 25  
(540)

**KENDAT**

(510) 25 - Odevy, kusový textil.

(730) **K. D., spol. s r. o.**, Jesenského 232, 068 01 Partizánske, SK;

(210) 2275-98  
(220) 04.09.1998  
(511) 9, 41

(540)



(510) 35 - Inzertná, reklamná a propagačná činnosť, poskytovanie pomoci pri prevádzke obchodu vrátane sprostredkovania obchodných a súvisiacich obchodno-personálnych záležitostí, organizovanie výstav a veľtrhov na reklamné a obchodné účely, správa obchodných záujmov tretích osôb, vypracovanie štatistických prehľadov, poradenstvo v oblasti organizácie a ekonomiky podnikania, vykonávanie aukcií a dražieb, marketing, prieskum a analýza trhu, aranžérstvo, prenájom kancelárskych strojov a zariadení, distribúcia tovaru na reklamné účely, rozmnožovanie dokumentov, obstarávateľská a sprostredkovateľská činnosť v tejto oblasti, prenájom zariadení na spracovanie dát.

41 - Činnosť vyučovacia, výchovná, vzdelávacia a zábavná vrátane usporadúvania špecializačných doškoľovacích kurzov, sympózií a konferencií, sprievodné výstavy, prevádzkovanie pracovno-diskusného a záujmového klubu, usporadúvanie zábavných súťaží, nakladateľská a vydavateľská činnosť, distribučná a požičiavacia činnosť patriaca do tejto triedy, usporadúvanie výstav a veľtrhov na kultúrne a výchovné účely, obstarávateľská a sprostredkovateľská činnosť v tejto oblasti, usporadúvanie módnych prehliadok.

42 - Projektová činnosť v investičnej výstavbe v oblasti stavebníctva, strojárstva a elektrotechniky, najmä pre chemické, farmaceutické, biotechnologické a potravinárske výrobné jednotky a pre ekologické zariadenia a stavby, poradenské služby v tejto oblasti, hostinské, reštauračné, hotelové a iné služby pre hostí vrátane rezervácie ubytovania, prevádzkovanie kempingov, prevádzkovanie bazénov, kúpeľov a sáun, osobná ochrana osôb, stráženie stavebných alebo cenných objektov, služby opatrovateľské, domovy pre starých ľudí, služby architektské, služby ozdravní a sanatórií, služby kadernícke, holičské, salónov obuvi a salónov krásy, inžiniersko-technická činnosť v oblasti tvorby a poskytovania softvéru, prekladateľské služby, pátranie po osobách, pátranie v právnych záležitostiach, inžiniersko-technické a právne prieskumy v otázkach ochranných práv, technické poradenstvo a vypracovanie posudkov, prenájom predajných automatov, správa a zhodnocovanie nehmotného vlastníctva a pôvodcovských práv, obchodovanie s priemyselnými právami, obstarávateľská a sprostredkovateľská činnosť v tejto oblasti.

(730) **BRNĚNSKÉ VELETRHY A VÝSTAVY, akciová spoločnosť**, Výstaviště 1, 647 00 Brno, CZ;

(210) ~~2248-98~~  
(220) ~~28.08.1998~~  
(511) 5

(540) **ADENOSCAN**

(510) 5 - Vnútrožilový adenosín pre farmakologické účelové predstavy.

(730) **Medco Research, Inc.**, (a corporation of Delaware), 85 T.W. Alexander Drive, Research Triangle Park, North Carolina, US;

(210) 2249-98  
(220) 28.08.1998  
(511) 34

(540) **PRINCE ALBERT'S SOFT & SWEET VANILLA**  
(510) 34 - Tabak, ako fajkový tabak, šnupavý tabak, žuvací tabak, jemne nasekaný vlhký tabak vo voľnej forme alebo upravený do vrecúšok (snuff), cigarety, cigary, krátke cigary (cigarillos); potreby pre fajčiarov; zápalky.

(730) **JMTM, Inc.**, (a Delaware Corporation), 1105 North Market Street, Suite 1028, Wilmington, Delaware 19899-8985, US;

(210) 2250-98  
(220) 28.08.1998  
(511) 12

(540) **WILDERNESS AT**

(510) 12 - Pneumatiky na vozidlá.

(730) **BRIDGESTONE/FIRESTONE, INC.**, spoločnosť zriadená podľa zákonov štátu Ohio, 1200 Firestone Parkway, Akron, Ohio 44317, US;

(210) 2252-98  
(220) 28.08.1998  
(511) 9

(540) **STORAGEWORKS**

(510) 9 - Počítačový hardvér, najmä modulárne subsystémy úložného priestoru a ich jednotlivé súčasti; počítačové programy na pripojovanie zariadení počítačových periférií do sietí.

(730) **COMPAQ COMPUTER CORPORATION**, spoločnosť zriadená podľa zákonov štátu Delaware, 20555 S.H. 249, Houston, Texas 77070, US;

(210) 2253-98  
(220) 28.08.1998  
(511) 10

(540) **DRAINAHESIVE**

(510) 10 - Lekárske a chirurgické nástroje a prístroje.

(730) **E. R. Squibb & Sons, Inc.**, spoločnosť zriadená podľa zákonov štátu Delaware, Lawrenceville-Princeton Road, Princeton, New Jersey 08540, US;

(210) 2254-98  
(220) 28.08.1998  
(511) 9, 41

(540) **SLOY-KAUFRING MUSIC SHOP**

(510) 9 - CD-nosiče; MC-nosiče; videokazety; videohry; počítačové hry; doplnky k počítačovým hrám; periférne zariadenia počítačov; stojany na hudobné nosiče a videokazety; gramofónové platne.

41 - Organizovanie živých vystúpení, rezervácia a predaj vstupeniek.

(510) 5 - Farmaceutické, zverolekárske a zdravotnícke prípravky; dietetické látky prispôsobené na lekárske účely, potrava pre dojčatá; náplasti, obvazový materiál; hmoty na plombovanie zubov a zubné vosky; dezinfekčné prostriedky; prípravky na ničenie hmyzu; fungicidy, herbicidy, všetko tovary patriace do triedy 5.

(730) **SmithKline Beecham Corporation**, One Franklin Plaza, Philadelphia, Pennsylvania 19101, US;

(210) 2082-98  
(220) 05.08.1998  
(310) 75/463.694  
(320) 07.04.1998  
(330) US  
(511) 1

#### (540) **NUTRINEWAL**

(510) 1 - Zmes botanicky derivovaných hydroxykyselín, vitamínov, výživných látok a iných prísad na použitie na výrobu kozmetických prípravkov, prípravkov na starostlivosť o pleť a vône.

(730) **MARY KAY INC.**, 16251 Dallas Parkway, Dallas, Texas 75248, US;

(210) 2086-98  
(220) 05.08.1998  
(310) 130912  
(320) 17.03.1998  
(330) CZ  
(511) 10

#### (540) **VIVA**

(510) 10 - Kondóm.

(730) **J. P. Leroy s. r. o.**, Alšova 25, 737 01 Český Těšín, CZ;

(210) 2089-98  
(220) 06.08.1998  
(511) 3

#### (540) **AVEDA**

(510) 3 - Bieliace a iné prípravky na pranie a čistenie bielizne; prípravky na čistenie, leštenie, odmasťovanie a brúsenie; mydlá; voňavkárské výrobky, éterické oleje, kozmetické prípravky, vlasové prípravky; prípravky na čistenie zubov.

(730) **AVEDA Corporation**, spoločnosť zriadená podľa zákonov štátu Delaware, 4000 Pheasant Ridge Drive, Minneapolis, Minnesota 55449, US;

(210) 2094-98  
(220) 07.08.1998  
(511) 5

#### (540) **LEFAX**

(510) 5 - Farmaceutické prípravky.

(730) **ASCHE AKTIENGESELLSCHAFT**, Fischers Allee 49-59, Hamburg, DE;

(210) 2095-98  
(220) 07.08.1998  
(511) 5

#### (540) **OTOBACID**

(510) 5 - Farmaceutické prípravky.

(730) **ASCHE AKTIENGESELLSCHAFT**, Fischers Allee 49-59, Hamburg, DE;

(210) 2096-98  
(220) 07.08.1998  
(511) 9, 37, 42  
(540)

## **PREMATLAK**

(510) 9 - Tlakomery, teplomery, priemyselné regulátory tlaku.

37 - Opravy a údržba tlakomerov, priemyselných teplomerov a regulátorov tlaku.

42 - Inžinierska činnosť.

(730) **PREMATLAK, a. s.**, Nám. Dr. A. Schweitzera 194, 916 01 Stará Turá, SK;

(210) 2098-98  
(220) 07.08.1998  
(511) 21

#### (540) **BORCAM**

(510) 21 - Nádoby a nádoby pre domácnosť alebo kuchyňu, sklo surové alebo polospracované, sklenený tovar, porcelán, keramika a hrnčiarstvo, napr. džbánky, hrnčeky, fľaše, poháre, misky, vazy, tácky, tanieri, výrobky určené na varenie a pečenie, porcelánový a kameninový riad, krištáľové sklo, šálky, misky, čaše, čajníky, plechovky a škatule, napr. na čaj, kávu, múku, džbány, kanvy, kanvice, panvičky, rajnice, kastróly, plechy a formy na varenie a pečenie, hrnce a panvy, karafy, formy, pekáče, kotly, kotlíky, stolové potreby, sitá, cedidlá, koreničky, cukorničky, solníčky, nádobky na sypanie korenia a soli, držáky obrúskov a krúžky na obrúsky, podnosy, šejkre, lieviky, drevené paličky a tĺčky, keramické mažiare, jedálenské misky a stojany, rošty, lopatky, napr. cukrárske, podložky a trojnožky pod riad, valce a valčeky na cesto, ražne, grilovacie ihly, prenosné chladiace boxy, závaracie poháre, ochranné nádoby na sklo, nápojové fľaše, cestovné fľaše, termosky a izolačné fľaše, obaly a kontajnery na sklo a keramiku, kropiace kanvy, vazy, kvetináče a nádoby na kvetiny, všetko zahrnuté v triede 21.

(730) **Pasabahce Cam Sanayi ve Ticaret A. S.**, Ankara Asfalti, Icmeler Mevkii, 81700 Tuzla, Istanbul, TR;

(210) 2099-98  
(220) 07.08.1998  
(310) 134096  
(320) 02.07.1998  
(330) CZ  
(511) 35, 41, 42

(730) **SmithKline Beecham Corporation**, One Franklin Plaza, Philadelphia, Pennsylvania 19101, US;

(210) 2075-98  
(220) 05.08.1998  
(591) farebná  
(511) 5  
(540)



(510) 5 - Farmaceutické, zverolekárske a zdravotnícke prípravky; dietetické látky prispôsobené na lekárske účely, potrava pre dojčatá; náplasti, obväzový materiál; hmoty na plombovanie zubov a zubné vosky; dezinfekčné prostriedky; prípravky na ničenie hmyzu; fungicídy, herbicídy, všetko tovary patriace do triedy 5.

(730) **SmithKline Beecham Corporation**, One Franklin Plaza, Philadelphia, Pennsylvania 19101, US;

(210) 2076-98  
(220) 05.08.1998  
(591) biela, modrá, červená, žltá, fialová, čierna, oranžová  
(511) 5  
(540)



(510) 5 - Farmaceutické, zverolekárske a zdravotnícke prípravky; dietetické látky prispôsobené na lekárske účely, potrava pre dojčatá; náplasti, obväzový materiál; hmoty na plombovanie zubov a zubné vosky; dezinfekčné prostriedky; prípravky na ničenie hmyzu; fungicídy, herbicídy, všetko tovary patriace do triedy 5.

(730) **SmithKline Beecham Corporation**, One Franklin Plaza, Philadelphia, Pennsylvania 19101, US;

(210) 2077-98  
(220) 05.08.1998  
(511) 5  
(540)

**NiQuitin CQ**

(510) 5 - Farmaceutické, zverolekárske a zdravotnícke prípravky; dietetické látky prispôsobené na lekárske účely, potrava pre dojčatá; náplasti, obväzový materiál; hmoty na plombovanie zubov a zubné vosky; dezinfekčné prostriedky; prípravky na ničenie hmyzu; fungicídy, herbicídy, všetko tovary patriace do triedy 5.

(730) **SmithKline Beecham Corporation**, One Franklin Plaza, Philadelphia, Pennsylvania 19101, US;

(210) 2078-98  
(220) 05.08.1998  
(591) modrá  
(511) 5  
(540)

**NiQuitin CQ**

(510) 5 - Farmaceutické, zverolekárske a zdravotnícke prípravky; dietetické látky prispôsobené na lekárske účely, potrava pre dojčatá; náplasti, obväzový materiál; hmoty na plombovanie zubov a zubné vosky; dezinfekčné prostriedky; prípravky na ničenie hmyzu; fungicídy, herbicídy, všetko tovary patriace do triedy 5.

(730) **SmithKline Beecham Corporation**, One Franklin Plaza, Philadelphia, Pennsylvania 19101, US;

(210) 2079-98  
(220) 05.08.1998  
(511) 5  
(540)



(510) 5 - Farmaceutické, zverolekárske a zdravotnícke prípravky; dietetické látky prispôsobené na lekárske účely, potrava pre dojčatá; náplasti, obväzový materiál; hmoty na plombovanie zubov a zubné vosky; dezinfekčné prostriedky; prípravky na ničenie hmyzu; fungicídy, herbicídy, všetko tovary patriace do triedy 5.

(730) **SmithKline Beecham Corporation**, One Franklin Plaza, Philadelphia, Pennsylvania 19101, US;

(210) 2080-98  
(220) 05.08.1998  
(591) biela, modrá, červená, žltá, fialová, čierna, oranžová  
(511) 5  
(540)



vé); tesniace alebo vypchávkové materiály z gumy alebo plastov.

35 - Sprostredkovanie obchodných záležitostí v oblasti poľnohospodárskych strojov, vozidiel a náhradných dielov na poľnohospodárske stroje a vozidlá.

37 - Opravy a údržba poľnohospodárskych strojov a vozidiel.

(730) **HRIADEL, spol. s r. o.**, Platanova alej 19, 945 01 Komárno, SK;

(210) 2068-98  
(220) 03.08.1998  
(310) 134481  
(320) 16.07.1998  
(330) CZ  
(511) 30, 32

(540) **FLIPZ**

(510) 30 - Čokoláda, čokoládové cukrovinky, kakao, cukor, kakaové a čokoládové polevy a krémy, nečokoládové cukrovinky, trvanlivé pečivo, sušienky, obľátky.

32 - Nápojové zmesi a prášky.

(730) **Société des Produits Nestlé S. A.**, 1800 Vevey, Canton of Vaud, CH;

(210) 2069-98  
(220) 03.08.1998  
(310) 134768  
(320) 28.07.1998  
(330) CZ  
(591) hnedá, zelená, oranžová, biela, žltá  
(511) 30, 32  
(540)



(510) 30 - Čokoláda, čokoládové cukrovinky, kakao, cukor, kakaové a čokoládové polevy a krémy, nečokoládové cukrovinky, trvanlivé pečivo, sušienky, obľátky.

32 - Nápojové zmesi a prášky.

(730) **Société des Produits Nestlé S. A.**, 1800 Vevey, Canton of Vaud, CH;

(210) 2070-98  
(220) 03.08.1998  
(511) 25  
(540) **WALLIS**

(510) 25 - Odevy, obuv a pokrývky hlavy.

(730) **SEARS CLOTHING LIMITED**, 1 Garric Road, London NW 9 6AU, GB;

(210) 2072-98  
(220) 04.08.1998  
(511) 30

(540) **LIFE IN EVERY GRAIN**

(510) 30 - Káva, čaj, kakao, kávovinové náhradky, nemliečne krémy.

(730) **Kraft Foods, Inc.**, a Delaware corporation, Three Lakes Drive, Northfield, Illinois 60093, US;

(210) 2073-98  
(220) 05.08.1998  
(511) 16, 41, 42

(540) **NIQUITIN**

(510) 16 - Papier, kartón, lepenka a výrobky z týchto materiálov patriace do triedy 16; publikácie; tlačoviny; knihárske výrobky; fotografie; papiernický tovar a písacie potreby; lepidlá na papier a na použitie v domácnosti; potreby pre umelcov obsiahnuté v tejto triede; maliarske štetce; písacie stroje a kancelárske potreby okrem nábytku; vzdelávacie a učebné potreby okrem prístrojov; obalové materiály z plastických hmôt, ktoré nie sú zahrnuté v iných triedach; hracie karty; typografické písmo; tlačiarenské štočky a stereotypy.

41 - Vzdelávanie; zabezpečovanie výcvikov, kurzov a školení; zábava; športová a kultúrna činnosť.

42 - Poskytovanie stravy a nápojov, poskytovanie stravovacích a občerstvovacích služieb; prechodné ubytovanie; lekárska, hygienická a kozmetická starostlivosť; zverolekárske služby a služby v poľnohospodárstve; právne služby; služby v oblasti vedy a priemyslu; služby v oblasti počítačového programovania; poradenské služby patriace do tr. 42.

(730) **SmithKline Beecham Corporation**, One Franklin Plaza, Philadelphia, Pennsylvania 19101, US;

(210) 2074-98  
(220) 05.08.1998  
(511) 16, 41, 42

(540) **NIQUITIN CQ**

(510) 16 - Papier, kartón, lepenka a výrobky z týchto materiálov patriace do triedy 16; publikácie; tlačoviny; knihárske výrobky; fotografie; papiernický tovar a písacie potreby; lepidlá na papier a na použitie v domácnosti; potreby pre umelcov obsiahnuté v tejto triede; maliarske štetce; písacie stroje a kancelárske potreby okrem nábytku; vzdelávacie a učebné potreby okrem prístrojov; obalové materiály z plastických hmôt, ktoré nie sú zahrnuté v iných triedach; hracie karty; typografické písmo; tlačiarenské štočky a stereotypy.

41 - Vzdelávanie; zabezpečovanie výcvikov, kurzov a školení; zábava; športová a kultúrna činnosť.

42 - Poskytovanie stravy a nápojov, poskytovanie stravovacích a občerstvovacích služieb; prechodné ubytovanie; lekárska, hygienická a kozmetická starostlivosť; zverolekárske služby a služby v poľnohospodárstve; právne služby; služby v oblasti vedy a priemyslu; služby v oblasti počítačového programovania; poradenské služby patriace do tr. 42.



(540)



(510) 35 - Sprostredkovanie zamestnania za úhradu, služby v oblasti personalistiky.

(730) **Dubničková Danica - SELECTA**, Ružová Dolina 6, 821 09 Bratislava, SK;

(210) 2028-98  
(220) 29.07.1998  
(511) 32

(540) **HARMONIA**

(510) 32 - Minerálne vody stolové, prírodné stolové vody, sódové vody, limonády ovocné a neovocné.

(730) **Goceliak Peter**, Drobného 17, 841 01 Bratislava, SK;

(210) 2045-98  
(220) 31.07.1998  
(511) 16

(540) **SHOP TALK**

(510) 16 - Tlačiarenské výrobky, tlačoviny, papiernický tovar, knihy, časopisy, periodiká, zborníky, telefónne knihy a zoznamy, inštrukčné materiály a materiály na výuku (nie prístroje), inštrukčné knihy, telefónne karty (nie magnetické).

(730) **Ericsson Mobile Communications AB**, Ole Römers Väg 16, 221 83 Lund, SE;

(210) 2046-98  
(220) 31.07.1998  
(511) 9

(540) **HyperionReady**

(510) 9 - Počítačový softvér, najmä štandardný interface a užívateľský interface, vývojové a testovacie prostriedky.

(730) **Hyperion Software Operations Inc.**, 900 Long Ridge Road, Stamford, Connecticut 06902, US;

(210) 2047-98  
(220) 31.07.1998  
(511) 9, 41, 42

(540) **HYPERION SOLUTIONS**

(510) 9 - Počítačový softvér na použitie v účtovníctve, finančnej konsolidácii, v obchodnom a finančnom spravodajstve, v obchodnom a finančnom zhromažďovaní dát, v obchodnom a finančnom riadení, v obchodnom a finančnom riadení informácií, na prevádzkové hlásenia, rozpočtovanie, plánovanie, prognózovanie, sledovanie majetku, nákup, riadenie výnosov a pohľadávok, integráciu zvláštnych aplikáčnych programov a vývoj softvéru predmetne orientovaného.

41 - Vzdelávacie semináre na poli finančných a účtovných informačných systémov.

42 - Konzultačné služby v oblasti počítačového hardvéru a softvéru, a to projekčné, plánovacie a

konzultačné služby na poli finančných a účtovných informačných systémov.

(730) **Hyperion Software Operations Inc.**, 900 Long Ridge Road, Stamford, Connecticut 06902, US;

(210) 2053-98  
(220) 03.08.1998  
(511) 17

(540) **FORNAPACK**

(510) 17 - Upchávkové tesnenia.

(730) **FORNAXA - SLOVAKIA, s. r. o.**, Biskupická 33, 821 06 Bratislava, SK;

(210) 2054-98  
(220) 03.08.1998  
(511) 17

(540) **FORNASEAL**

(510) 17 - Tesnenia.

(730) **FORNAXA - SLOVAKIA, s. r. o.**, Biskupická 33, 821 06 Bratislava, SK;

(210) 2055-98  
(220) 03.08.1998  
(511) 17

(540) **FORNAXA**

(510) 17 - Tesnenia.

(730) **FORNAXA - SLOVAKIA, s. r. o.**, Biskupická 33, 821 06 Bratislava, SK;

(210) 2056-98  
(220) 03.08.1998  
(511) 17

(540) **FORNAGRAF**

(510) 17 - Tesnenia na báze grafitu.

(730) **FORNAXA - SLOVAKIA, s. r. o.**, Biskupická 33, 821 06 Bratislava, SK;

(210) 2057-98  
(220) 03.08.1998  
(511) 7, 12, 17, 35, 37  
(540)



(510) 7 - Poľnohospodárske stroje; poľnohospodárske náradie; náhradné diely na poľnohospodárske stroje; kosačky; nože do kosačiek; ložiská; hnacie reťaze; klinové remene; kardanové súčiastky.

12 - Nákladné automobily; traktory; kombajny; vlečné vozidlá; náhradné diely na nákladné automobily, traktory, kombajny a vlečné vozidlá; protišmykové reťaze; sklo - náhradné diely na automobily a poľnohospodárske stroje.

17 - Hadice s výnimkou kovových; izolačné materiály; tesniace krúžky (gumové alebo vulkanfibro-

(730) **Junas Daniel**, Sklenárová 44, 821 09 Bratislava, SK;

(210) 2008-98  
(220) 28.07.1998  
(511) 25  
(540)

**Sprandi**  


(510) 25 - Odevy, obuv, pokrývky hlavy.  
(730) **SPRANDI (Overseas) LIMITED**, Bank Lane, Nassau, BS;

(210) 2010-98  
(220) 28.07.1998  
(511) 16

(540) **UROB SI SÁM**

(510) 16 - Knihy, knižné edície, knižné výrobky, tlačoviny.  
(730) **Šimna Ľubomír**, Pekníkova 5, 841 02 Bratislava, SK;

(210) 2011-98  
(220) 28.07.1998  
(511) 5

(540) **REGALEN**

(510) 5 - Regeneračný prípravok.  
(730) **ENERGY, spol. s r. o.**, Rozmarínová 26, 945 01 Komárno, SK;

(210) 2020-98  
(220) 29.07.1998  
(511) 36  
(540)

  
**NORWICH UNION**

(510) 36 - Poisťovníctvo a služby v oblasti poisťovníctva, financovania a finančného poradenstva, manažment investičných fondov, zabezpečovanie finančného vybavenia, lízing nehnuteľností, služby v oblasti poručníctva a exekútorstva, zabezpečovanie zaistených a nezaistených úverov, služby v oblasti finančného prenájmu, podielových fondov a plánov s osobným vlastníctvom, zabezpečovanie finančných záruk, služby v oblasti investovania do majetku a rozvoja, všetko zahrnuté v triede 36.

(730) **Norwich Union plc**, 8 Surrey Street, Norwich NRI 3NG, GB;

(210) 2022-98  
(220) 29.07.1998  
(511) 3

(540) **AVON YOUNG AMERICANS**

(510) 3 - Bieliace prípravky a iné pracie prostriedky; prípravky na čistenie, leštenie, odmasťovanie a brúsenie; mydlo; voňavkárské výrobky, éterické oleje, vodičky na vlasy, zubné pasty.

(730) **Avon Products, Inc.**, 1345 Avenue of the Americas, New York, New York 10105-0196, US;

(210) 2024-98  
(220) 29.07.1998  
(310) 133946  
(320) 29.06.1998  
(330) CZ  
(511) 9, 37, 42  
(540)



(510) 9 - Elektrické stroje a prístroje patriace do tejto triedy, monitory, modemy, faxy, kopírovacie zariadenia, notebooky, počítače, počítačové tlačiarne, prístroje na nahrávanie a reprodukciu zvuku a obrazu, výpočtová technika, pamäťové jednotky, počítačové periférie, dátové siete, zariadenia na prenos dát, obrazu aj zvuku, elektronické pokladnice, predajné a výdajné automaty, elektronické signálne a zabezpečovacie zariadenia, zvukové a obrazové nosiče, softvér, digitálne fotoaparáty a projektory, zariadenia na registráciu pohybu osôb a tovaru.

37 - Inštalácia, opravy a údržba elektrických a elektronických zariadení zatriedených v triede 9.

42 - Projektovanie elektronických strojov a prístrojov, inžinierske služby a poradenské služby v odbore spracovania dát a informácií, poskytovanie softvéru.

(730) **EC- Elektronik, spol. s r. o.**, Čelakovského 1001, 332 02 Starý Plzenec, CZ;

(210) 2026-98  
(220) 29.07.1998  
(511) 25  
(540)



(510) 25 - Odevy, športové odevy.

(730) **Lunter Marko**, Ďumbierska 20, 080 01 Prešov, SK;

(210) 2027-98  
(220) 29.07.1998  
(511) 35

(730) **Medeva Pharma Limited**, Medeva House, Regent Park, Kingston Road, Leatherhead, Surrey KT22 7PQ, GB;

(210) 1935-98  
(220) 20.07.1998  
(511) 35, 41, 42

(540) **OSHO**

(510) 35 - Informačná a inzertná činnosť, rozširovanie propagačných materiálov a vzoriek, propagačné publikácie.

41 - Organizácia vzdelávacích kurzov a výučby, divadelné, hudobné a filmové predstavenia, predškolské vzdelávanie, požičiavanie kníh, časopisov, hudobných a obrazových nosičov, športový výcvik, vydávanie kníh, časopisov, hudobných nosičov a videonosičov.

42 - Ubytovacie služby, sprostredkovávanie zoznámenia, prevádzkovanie bazénov, saun, posilňovní a masáží, usporadúvanie výstav, tvorba a poskytovanie softvéru a počítačových hier.

(730) **OSHO SUGAMA MEDITATION CENTER**, Lažánky 133, 664 76 Brno, CZ;

(210) 1936-98  
(220) 20.07.1998  
(511) 6, 9, 11, 19, 37  
(540)



(510) 6 - Kovové brány, kovové domové čísla, anténový drôt, kovové pletivo, držadlá, rukoväti, kľučky, zárubne, dverové zástrčky; klince, kovové kolena na potrubie, kovové komínové nadstavce, komínové telesá trojzložkové; kovové stavebné konštrukcie, kovania; kovové komíny, dymovody, konzoly; podpory pre stavebníctvo; kovové okná, okenice, žalúzie, schodiská, maltovnice; medený drôt, kovové mriežky, stavebné obklady; plech, spájkovací drôt, kovové spojky na elektrické káble, kovové strešné krytiny.

9 - Elektrické drôty, káble, spojky a svorky; materiály na elektrické vedenie, elektrické objímky, poistky, polovodiče, rozvodné panely, zástrčky.

11 - Kozuby, kozubové liatinové a oceľové telesá.

19 - Cement, keramické držadlá, obkladačky; drevené dlážky a obloženie; kamenárske výrobky, komínové nadstavce s výnimkou kovových, komínové plášte a rúry nekovové; komíny, dymovody s výnimkou kovových; lepenka na stavebné účely, malta, mramor, stavebné drevo, okenice, panely, sklo, kameň; náterové hmoty pre stavebníctvo, sadra, komíny s výnimkou kovových, šindle, tehly, murárske vane a nádrže, vápno.

37 - Stavba kozubov a komínov.

(730) **CAMINUS - Ing. Peter Poluch**, Beniakova 10, 841 05 Bratislava, SK;

(210) 1938-98  
(220) 20.07.1998  
(511) 16, 35, 41

(540) **DO TOHO**

(510) 16 - Papier, tlačoviny, časopisy.  
35 - Reklamná činnosť.

41 - Vydavateľská činnosť.

(730) **Mýtny Jozef - Riki Slovakia, s. r. o.**, Kopanice 25, 821 04 Bratislava, SK;

(210) 1940-98  
(220) 20.07.1998  
(511) 3, 5

(540) **TŤI MUŽI**

(510) 3 - Avivážne prípravky; bieliace prípravky; glazovacie prípravky na bielizeň; leštiace prípravky na bielizeň; modridlá (farbivá na pranie); farbivá na modrenie bielizne a šatstva; namáčacie prípravky; predpieracie prípravky; bieliace prípravky (na čistenie bielizne a šatstva); pracie prípravky; chemické avivážne prípravky na použitie v domácnosti; zjasňovacie prípravky (chemické prípravky na osvieženie farieb) pre domácnosť; zmäčkovadlá na textilie; zmäčkovadlá na bielizeň; čistiacie prípravky; odmasťovacie prípravky s výnimkou prípravkov na použitie vo výrobnom procese; mydlá; kozmetické potreby; kozmetické prípravky; krémy na ošetrovanie rúk; pasty na umývanie a ošetrovanie rúk.

5 - Chemické dezinfekčné prostriedky na WC; dezinfekčné prípravky; čistiacie prípravky; dezinfekčné prípravky na hygienické účely.

(730) **ZENIT, spol. s r. o.**, Pražská 162, 286 01 Čáslav, CZ;

(210) 2003-98  
(220) 27.07.1998  
(511) 18

(540) **THE COMPUTER CASE COMPANY**

(510) 18 - Kufre, cestovné tašky, aktovky, tašky na notebooky z usne, kože, koženky, nylonu, polyesteru.

(730) **PRO-ČEK, s. r. o.**, Železničná 3086/60, 926 00 Sereď, SK;

(210) 2005-98  
(220) 27.07.1998  
(511) 9, 38, 41

(540) **BAKALÁRI**

(510) 9 - Nosiče záznamov zvuku a obrazu, ako sú videokazety, audiokazety, kompaktné disky, videodisky, magnetofónové pásky, gramofónové platne.

38 - Televízne a rozhlasové vysielanie.

41 - Nahrávacie štúdiá, organizovanie živých vystúpení, výroba divadelných, hudobných alebo iných predstavení, divadelné predstavenia, rozhlasové a televízne programy, televízna a rozhlasová zábava, filmová tvorba, filmové štúdiá, prenájom a požičiavanie filmov.

(510) 36 - Poistenie a finančné služby, najmä zabezpečovanie životného, zdravotného, majetkového a úrazového poistenia, správa a sprostredkovateľské služby; dôchodky, renty; penzijný fond a služby súvisiace s plánovaným riadením dôchodkových penzijných fondov; korporáčne finančné služby; investičné bankové služby; kapitálové investičné služby; súkromné a verejné dražby pôžičiek a dlžobných úpisov; bankové služby; služby poskytované prostredníctvom kreditných kariet a debetných kariet; práca s cennými papiermi a s ostatnými komoditami za provízie a poisťovacie služby; vzájomné kapitálové služby, domáce finančné zúčtovacie (kliringové) služby; služby v oblasti spravovania portfóliových aktív; investičné poradenstvo a služby spojené s riadením v tejto oblasti; aktivity v oblasti nehnuteľností poskytované za províziu; lízing v oblasti nehnuteľností a služby spojené s riadením tejto oblasti; finančné služby súvisiace s hypotékami.

(730) **THE PRUDENTIAL INSURANCE COMPANY OF AMERICA**, 751 Broad Street, Newark, New Jersey 07102, US;

(210) 1924-98  
(220) 17.07.1998  
(591) modrá, čierna  
(511) 1, 5  
(540)



(510) 1 - Bakteriostatické prípravky na zamedzovanie rastu mikroorganizmov (s výnimkou lekárskeho a zverolekárskeho použitia).  
5 - Bakteriostatické prípravky na zamedzovanie rastu mikroorganizmov na lekárske a zverolekárske použitie.

(730) **VÚTCH - CHEMITEX, spol. s r. o.**, Jána Milca 8, 011 68 Žilina, SK;

(210) 1925-98  
(220) 17.07.1998  
(511) 36  
(540)

**AIG LIFE**

(510) 36 - Poistky (uzatváranie), uzatváranie poistiek proti požiaru, uzatváranie poistiek životných, poisťotechnické služby, poradenstvo v oblasti poistenia, sprostredkovanie poistenia, konzultačné služby, sprostredkovanie záruk, dôchodkové fondy, elektronický prevod kapitálu, finančné informácie, finančné odhady a oceňovania (poisťovníctvo, bankovníctvo, nehnuteľnosti), finančné poradenstvo, finančné riadenie, finančné analýzy, finančníctvo, kliring (zúčtovanie vzájomných pohľadávok a záväzkov -

- bezhotovostné platenie), informácie o poistení, kapitálové investície, nákup na splátky, prenájom nehnuteľností, správa nehnuteľností, sprostredkovatelia nehnuteľností, nehody (poistenie), platenie na splátky, burzové makléřstvo, kaucie, záruky, garancie, ručenie, pripoistenie.

(730) **AMERICAN LIFE INSURANCE COMPANY**, 600 King Street, Wilmington, Delaware 19899, US;

(210) 1931-98  
(220) 20.07.1998  
(511) 9, 16, 25, 36, 42  
(540)



(510) 9 - Videokazety a pásky; audiokazety a pásky; počítačové programy; elektronické publikácie; všetky určené na podporu povedomia a informovanosti o HIV a AIDS.

16 - Tlačoviny; publikácie; všetky určené na podporu povedomia a informovanosti o HIV a AIDS.

25 - Výrobky vrchného ošatenia; tričká.

36 - Obstarávanie peňažných prostriedkov (fondov) na podporu povedomia a informovanosti o HIV a AIDS.

42 - Poradenstvo v oblasti podpory povedomia a informovanosti o HIV a AIDS; služby v oblasti obstarávania informácií na podporu povedomia a informovanosti o HIV a AIDS.

(730) **The Wellcome Foundation Limited**, Glaxo Wellcome House, Berkeley Avenue, Greenford, Middlesex UB6 0NN, GB;

(210) 1932-98  
(220) 20.07.1998  
(511) 16

(540) **ON & OFF**

(510) 16 - Lepidlá na použitie v domácnosti, na kancelárske použitie a pre domácich majstrov.

(730) **Henkel KGaA**, Düsseldorf, DE;

(210) 1934-98  
(220) 20.07.1998  
(511) 5, 10  
(540)

**M Medeva**

(510) 5 - Farmaceutické prípravky a látky; vakcíny.

10 - Chirurgické, lekárske a stomatologické prístroje a nástroje; časti a fitingy uvedených tovarov; s výnimkou odsávačiek alebo častí a fitingov odsávačiek.

(210) 1792-98  
(220) 02.07.1998  
(511) 3

(540) **PHYSIQUE**

(510) 3 - Mydlá, parfumériové výrobky, vonné oleje, kozmetické výrobky, vody na vlasy, prostriedky na čistenie a skrášľovanie pleti, pokožky hlavy a vlasov a starostlivosti o ne.  
(730) **The Procter & Gamble Company**, spoločnosť zriadená podľa zákonov štátu Ohio, One Procter & Gamble Plaza, Cincinnati, Ohio, US;

(210) 1797-98  
(220) 02.07.1998  
(511) 9, 37, 42

(540) **PRVÁ ELEKTROMONTÁŽNA**

(510) 9 - Elektrické akumulátory; bleskozvody; elektrické zariadenia na diaľkové ovládanie priemyselných operácií; diaľkové ovládače; elektrické káble; elektrické spojky; elektrické svorky; materiály na elektrické vedenie; elektrické zariadenia na diaľkové ovládanie priemyselných procesov; elektrodynamicke zariadenia na diaľkové riadenie signalizácie; elektrické hlásiče; elektrické kondenzátory; meniče elektrické; meracie prístroje; elektrické meracie zariadenia; elektrické monitorovacie prístroje; elektrické objímky; odbočnice, odbočné skrinky (elektrotechnika); pripojky elektrotechnické; prúdové usmerňovače; elektrické regulátory; rozvodné skrine, spínacie skrine; svetelné alebo mechanické signalizačné panely; skriňové rozvádzače; transformátory.  
37 - Montáž, údržba a opravy elektrických zariadení.  
42 - Odborné prehliadky a odborné skúšky elektrických zariadení, projektová činnosť, štúdie technických projektov.  
(730) **PRVÁ ELEKTROMONTÁŽNA, s. r. o.**, Košická 6, 821 09 Bratislava, SK;

(210) 1798-98  
(220) 03.07.1998  
(310) 75/479.258  
(320) 04.05.1998  
(330) US  
(511) 9  
(540)



(510) 9 - Kryptografické hardvérové zariadenia a zodpovedajúce programové vybavenie.  
(730) **HEWLETT-PACKARD COMPANY**, 3000 Hannover Street, Palo Alto, California 94304, US;

(210) 1913-98  
(220) 16.07.1998  
(511) 18

(540) **PROTECT THE THINGS YOU LOVE !**

(510) 18 - Kufre, cestovné tašky, aktovky, tašky na notebooky z usne, kože, koženky, nylonu, polyesteru.  
(730) **PRO-ČEK, s. r. o.**, Železničná 3086/60, 926 00 Sereď, SK;

(210) 1915-98  
(220) 16.07.1998  
(511) 18

(540) **COMBAG**

(510) 18 - Kufre, cestovné tašky, aktovky, tašky na notebooky z usne, kože, koženky, nylonu, polyesteru.  
(730) **PRO-ČEK, s. r. o.**, Železničná 3086/60, 926 00 Sereď, SK;

(210) 1916-98  
(220) 16.07.1998  
(511) 17, 20  
(540)



(510) 17 - Mobilná kancelária do auta, držiak na notebook, na fascikle, perá.  
20 - Dokumenty (bez počítača).  
(730) **PRO-ČEK, s. r. o.**, Železničná 3086/60, 926 00 Sereď, SK;

(210) 1919-98  
(220) 17.07.1998  
(511) 25  
(540)



**MAKYTA**  
akciová spoločnosť

(510) 25 - Dámske a dievčenské odevy, pánske odevy.  
(730) **Makytá, a. s.**, Ul. 1. mája 882/46, 020 25 Púchov, SK;

(210) 1921-98  
(220) 17.07.1998  
(511) 36  
(540)



**Prumerica**

(210) 1744-98  
(220) 29.06.1998  
(511) 35, 37, 42  
(540)



- (510) 35 - Sprostredkovateľstvo v oblasti elektrických a elektronických zariadení.  
37 - Inštalácia, montáž a opravy telekomunikačných zariadení, elektrických a elektronických zariadení, poplašných zariadení, rozhlasových a televíznych vysielacích zariadení a rádioreléových trás.  
42 - Meranie (kontrola) rádioreléových trás, rozhlasových a televíznych vysielacích zariadení; inžinierska, konzultačná a projektová činnosť, sprostredkovateľstvo v oblasti projektových činností.
- (730) **MOVYS-Ba, spol. s r. o.**, Piesočná 7, 821 04 Bratislava, SK;

(210) 1745-98  
(220) 29.06.1998  
(511) 10

(540) **GENOTROPIN MIXER**

- (510) 10 - Prístroje a nástroje chirurgické, lekárske, zubárske a zverolekárske; umelé končatiny, umelé oči a zubné protézy; ortopedické pomôcky; šijacie materiály.
- (730) **Pharmacia & Upjohn AB**, S-112 87 Stockholm, SE;

(210) 1747-98  
(220) 29.06.1998  
(511) 30

(540) **TASTE THE RAINBOW**

- (510) 30 - Ryža, cestoviny, obilniny a obilninové prípravky; čaj, káva, kakao; varená čokoláda a čokoládové nápoje, kávové výtázky a náhradky, zmesi kávy a čakanky; čakanka, čakankové zmesi, všetko ako kávové náhradky; neliečivé cukrovinky; jemné pečivo a zákusky, sušienky, keksy a sucháre; vodové zmrzliny, smotanové zmrzliny, zmrzlinové výrobky, mrazené cukrovinky; chladené dezerty a zákusky; peny, šerbety; chlieb; cukrárske výrobky, jemné cestá; nápoje patriace do triedy 30; plnky zložené prevažne z tovarov patriacich do triedy 30; malé občerstvenia medzi hlavnými jedlami z tovarov patriacich do triedy 30; hotové jedlá a ich zložky obsahujúce prevažne tovary patriace do triedy 30; čokoláda; pizza, pizzové základy; omáčky, posýpky a polevy na pizzu; omáčky na cestoviny a ryžu; šalátové dressingy; majonéza; omáčky a chuťové omáčky, všetko patriace do triedy 30, sladké nátierky patriace do tr. 30, slané nátierky patriace do tr. 30.

(730) **Mars, Incorporated**, McLean, Virginia 22101, US;

(210) 1748-98  
(220) 29.06.1998  
(310) 914969  
(320) 27.04.1998  
(330) BX  
(511) 21

(540) **FLEXTOP**

- (510) 21 - Zubné kefky, špáradlá, dentálne nite, obaly z plastov na zubné kefky.
- (730) **Beecham Group p. l. c.**, Four New Horizons Court, Harlequin Avenue, Brentford, Middlesex TW8 9EP, GB;

(210) 1749-98  
(220) 29.06.1998  
(511) 35  
(540)



- (510) 35 - Reklamná činnosť.
- (730) **CREATIV LINE - ATELIÉR REKLAMY, s. r. o.**, Sládkovičova 1962, 093 02 Hencovce, SK;

(210) 1750-98  
(220) 29.06.1998  
(511) 35  
(540)



- (510) 35 - Reklamná činnosť.
- (730) **CREATIV LINE - ATELIÉR REKLAMY, s. r. o.**, Sládkovičova 1962, 093 02 Hencovce, SK;

(210) 1790-98  
(220) 01.07.1998  
(511) 3, 5

(540) **WALDE THUJA**

- (510) 3 - Kozmetické výrobky, esenciálne oleje, dezodoranty.  
5 - Prostriedky na osviežovanie a zlepšovanie vzduchu, dezodoranty s výnimkou dezodorantov na osobnú potrebu, dezinfekčné prostriedky.
- (730) **INVEST COMPANY, s. r. o.**, Nám. M. Tompu 24, 979 01 Rimavská Sobota, SK;

22 - Stany.

25 - Odevy, obuv, klobučnícky tovar, najmä športové oblečenie, lyžiarske rukavice, kožené bundy, športové topánky.

28 - Hračky, hry, športové náradie, lopty, športové potreby.

(730) **Brůna Petr, BS trading**, Hut'ská 2985, 141 00 Praha 4, CZ;

(210) 1736-98

(220) 29.06.1998

(511) 5

(540) **ZIAGEN**

(510) 5 - Antivírusové farmaceutické prípravky a látky.

(730) **GLAXO GROUP LIMITED**, Glaxo Wellcome House, Berkeley Avenue, Greenford, Middlesex UB6 0NN, GB;

(210) 1738-98

(220) 29.06.1998

(511) 3, 11, 21, 41, 42

(540)

**SASSOON**

(510) 3 - Mydlá, parfumérové výrobky, vonné oleje, kozmetika, voda na vlasy, prípravky na čistenie a skrášovanie pleti, pokožky hlavy a vlasov a na starostlivosť o ne vrátane šampónov, kondicionérov, pien, gélov a vlasových sprejov; prípravky na odfarbovanie a farbenie vlasov.

11 - Sušiče na vlasy, ich časti a príslušenstvá.

21 - Kefy (okrem štetcov) a hrebene (vrátane elektrických alebo na baterky), ich časti a príslušenstvá.

41 - Kadernické školy.

42 - Kadernické služby.

(730) **The Procter & Gamble Company**, spoločnosť zriadená podľa zákonov štátu Ohio, One Procter & Gamble Plaza, Cincinnati, Ohio, US;

(210) 1739-98

(220) 29.06.1998

(511) 3, 11, 21, 41, 42

(540) **SASSOON**

(510) 3 - Mydlá, parfumérové výrobky, vonné oleje, kozmetika, voda na vlasy, prípravky na čistenie a skrášovanie pleti, pokožky hlavy a vlasov a na starostlivosť o ne vrátane šampónov, kondicionérov, pien, gélov a vlasových sprejov; prípravky na odfarbovanie a farbenie vlasov;

11 - Sušiče na vlasy, ich časti a príslušenstvá;

21 - Kefy (okrem štetcov) a hrebene (vrátane elektrických alebo na baterky), ich časti a príslušenstvá.

41 - Kadernické školy.

42 - Kadernické služby.

(730) **The Procter & Gamble Company**, spoločnosť zriadená podľa zákonov štátu Ohio, One Procter & Gamble Plaza, Cincinnati, Ohio, US;

(210) 1740-98

(220) 29.06.1998

(511) 5

(540) **PNEUMO C**

(510) 5 - Farmaceutické, zverolekárske a zdravotnícke prípravky; dietetické látky prispôsobené na lekárske účely, potrava pre dojčatá; náplasti, obväzový materiál; hmoty na plombovanie zubov a zubné vosky; dezinfekčné prostriedky; prípravky na ničenie hmyzu; fungicidy, herbicidy.

(730) **AMERICAN HOME PRODUCTS CORPORATION**, Five Giralda Farms, Madison, New Jersey 07940-0874, US;

(210) 1741-98

(220) 29.06.1998

(511) 5

(540) **PNEUMOSHIELD**

(510) 5 - Farmaceutické, zverolekárske a zdravotnícke prípravky; dietetické látky prispôsobené na lekárske účely, potrava pre dojčatá; náplasti, obväzový materiál; hmoty na plombovanie zubov a zubné vosky; dezinfekčné prostriedky; prípravky na ničenie hmyzu; fungicidy, herbicidy.

(730) **AMERICAN HOME PRODUCTS CORPORATION**, Five Giralda Farms, Madison, New Jersey 07940-0874, US;

(210) 1742-98

(220) 29.06.1998

(511) 5

(540) **E-NOX**

(510) 5 - Farmaceutické, zverolekárske a zdravotnícke prípravky; dietetické látky prispôsobené na lekárske účely, potrava pre dojčatá; náplasti, obväzový materiál; hmoty na plombovanie zubov a zubné vosky; dezinfekčné prostriedky; prípravky na ničenie hmyzu; fungicidy, herbicidy.

(730) **AMERICAN HOME PRODUCTS CORPORATION**, Five Giralda Farms, Madison, New Jersey 07940-0874, US;

(210) 1743-98

(220) 29.06.1998

(511) 5

(540) **RELINOX**

(510) 5 - Farmaceutické, zverolekárske a zdravotnícke prípravky; dietetické látky prispôsobené na lekárske účely, potrava pre dojčatá; náplasti, obväzový materiál; hmoty na plombovanie zubov a zubné vosky; dezinfekčné prostriedky; prípravky na ničenie hmyzu; fungicidy, herbicidy.

(730) **AMERICAN HOME PRODUCTS CORPORATION**, Five Giralda Farms, Madison, New Jersey 07940-0874, US;

(510) 16 - Časopisy.

(730) **Strategie na Slovensku, s. r. o.**, Kutuzovova 5, 831 03 Bratislava, SK;

(210) 1648-98

(220) 19.06.1998

(591) biela, zelená

(511) 9, 16, 38, 42

(540)



(510) 9 - Počítače, nahrané počítačové programy, periférne zariadenia k počítačom, počítačový softvér.

16 - Počítačové programy (papierové pásky a štítky na zaznamenanie počítačových programov).

38 - Komunikácia (telefónna telekomunikácia), mobilné telefóny (komunikácia), počítačová komunikácia, počítačové terminály, prenos správ a obrazových informácií pomocou počítača.

42 - Spracovanie autorských práv, projekty (štúdie technických projektov), projektová činnosť, expertízy, inžinierska činnosť, počítačové programovanie, poradenstvo v oblasti bezpečnosti, tvorba, výroba softvéru, inštalácia, spúšťanie a aktualizovanie počítačových programov, počítačový hardvér (poradenské služby), počítačové bázy dát (prenájom prístupového času), priemyselné vlastníctvo (licencie), softvér (prenájom počítačového softvéru).

(730) **SWH, spol. s r. o.**, Stromová 9, 830 07 Bratislava, SK;

(210) 1703-98

(220) 25.06.1998

(511) 1, 17, 19

(540) **Považské chemické závody**

(510) 1 - Chemikálie (priemyselné - kaprolaktám, metylmetakrylát, polyméry - polyamid 6, polymetylmetakrylát, priemyselné hnojivá - síran amónny, žieravé látky na priemyselné účely).

17 - Plastické hmoty, polotovary.

19 - Okná s výnimkou kovových.

(730) **Považské chemické závody, a. s.**, M. R. Štefánika 71, 010 39 Žilina, SK;

(210) 1712-98

(220) 25.06.1998

(511) 35, 42

(540)



(510) 35 - Organizovanie výstav (komerčných alebo reklamných), organizovanie medzinárodných výstav a veľtrhov.

42 - Prevádzkovanie výstav a veľtrhov.

(730) **Výstavisko TMM, a. s.**, Pod Sokolice 43, 911 01 Trenčín, SK;

(210) 1721-98

(220) 25.06.1998

(310) 129344

(320) 19.01.1998

(330) CZ

(511) 35

(540) **THE MEDIA EDGE**

(510) 35 - Mediálne nákupné služby, najmä zadávanie inzercie pre iné osoby, služby týkajúce sa prieskumu trhu, marketingové plánovacie služby, služby týkajúce sa nákupu a sledovania priamych odpovedí na inzertnú činnosť, prevádzkované pre iné osoby, správa programov týkajúcich sa obchodnej inzercie, plánovacie služby týkajúce sa stimulácie predaja.

(730) **Young & Rubicam Inc.**, 285 Madison Avenue, New York, New York 10017-6486, US;

(210) 1726-98

(220) 25.06.1998

(591) biela, modrá, červená

(511) 19, 37

(540)



(510) 19 - Nekovové stavebné materiály.

37 - Služby v stavebníctve, uskutočňovanie opráv, údržba.

(730) **Kalkgewerkschaft in Ernstbrunn Gesellschaft m. b. H.**, Mistelbacherstrasse 70, A-2115 Ernstbrunn, AT;

(210) 1728-98

(220) 26.06.1998

(511) 7

(540) **CHAMELEON**

(510) 7 - Rezacie a zliabkovacie nástroje, nástroje pre sústružníctvo, oddeľovacie, mlecie a vrtacie nástroje a ich súčasti na použitie pri motorových obrábacích strojoch.

(730) **ISCAR LTD.**, Migdal Tefen 24959, IL;

(210) 1733-98

(220) 26.06.1998

(511) 9, 11, 18, 20, 22, 25, 28

(540)



(510) 9 - Fotoaparáty.

11 - Záhradné grily.

18 - Batohy, tašky, najmä športové tašky.

20 - Spacie vaky.



nožky, spodná bielizeň, slippy, spodničky, nohavičky, body, tielka, podprsienky, korzety, živôtky, podväzky, oblečenie na spanie, pyžamá, nočné košele, nočné kabátiky, domáce oblečenie, župany, obuv všetkých druhov, topánky, čižmy, vysoké topánky, papuče a iná domáca obuv, športová obuv patriaca do tr. 25, športové čižmy a ich časti, podošvy, podpätky, sáry, zvršky.

26 - Spony, pracky, cvoky, klipsy, zipsy a iné funkčné a ozdobné časti obuvi a odevov, odevné doplnky, pásky na rukávy, zápästky, mašle, stuhy.

- (730) **GÜLOM TEKSTİL VE KUYUMCULUK SANAYİ TİCARET LİMİTED ŞİRKETİ**, Mithatpasa Caddesi, Buyuk Haydar Efendi Sokak, No:8, Beyazit - Istanbul, TR;

(210) 1307-98

(220) 19.05.1998

(511) 7, 8

(540) **HEGER**

(510) 7 - Poľnohospodárske stroje, poľnohospodárske náradie (s výnimkou ručného), hydraulické zdvíhaky.

8 - Ručné poľnohospodárske náradie, ručné zdvíhaky.

- (730) **HEGER MASCHINEN, s. r. o.**, Dvorčianska 59, 949 05 Nitra, SK;

(210) 1308-98

(220) 19.05.1998

(511) 7, 8

(540)



(510) 7 - Poľnohospodárske stroje, poľnohospodárske náradie (s výnimkou ručného), hydraulické zdvíhaky.

8 - Ručné poľnohospodárske náradie, ručné zdvíhaky.

- (730) **HEGER MASCHINEN, s. r. o.**, Dvorčianska 59, 949 05 Nitra, SK;

(210) 1309-98

(220) 19.05.1998

(511) 3, 8, 9, 16, 18, 20

(540) **CURTIS**

(510) 3 - Čistiace, leštiace a brúsne prípravky, najmä na použitie na počítačoch, počítačových perifériách, tlačiarňach a ďalších kancelárskych strojoch.

8 - Ručné náradie a nástroje, najmä súpravy nástrojov na opravy a údržbu počítačov, počítačových periférií, tlačiarň a ďalších kancelárskych strojov.

9 - Elektrické a elektronické prístroje, elektrické vodiče, zariadenia predpätovej ochrany, spínače, káble, elektrické konektory, elektrické spínacie skrinky, kalkulačky, počítače, periférie počítačov, tlačiarne,

filtre počítačových monitorov, bezpečnostné uzamykacie systémy na počítače, súčiastky a náhradné diely uvedených tovarov, diskety, kompaktné disky a ďalšie nosiče dát.

16 - Kancelársky papierový tovar, tonerové zásobníky, pásky a páskové kazety do písacích strojov a tlačiarň, lepiace pásky na kancelárske účely a pre domácnosti, materiály pre umelcov, maliarske štetce, písacie stroje a kancelárske zariadenia (s výnimkou nábytku), lepenkové alebo plastické škatule, stolové regály, police a stojany, obaly a držiaky pre notebooky a počítačové príslušenstvo, opierky zápästia a ruky k počítačovým klávesniciam, držiaky kópii, podložky pod myši, inštruktážny a vyučovací materiál (s výnimkou prístrojov), plastické obalové materiály (nezahrnuté v iných triedach), plastické ochranné kryty klávesníc a monitorov počítačov.

18 - Koža a imitácia kože a tovar vyrobený z týchto materiálov nezahrnutý v iných triedach, najmä peňaženky, náprsné tašky, cestovné tašky, kably, cestovná batožina, vaky, puzdrá.

20 - Kancelársky nábytok na použitie k počítačom, perifériami počítačov, tlačiarňami a ďalšími kancelárskymi strojmi, stojanmi, policami a zásobníkmi na kompaktné disky a diskety.

- (730) **Curtis Computer Products, Inc.**, 2210 Second Avenue, Muscatine, Iowa 52761-0599, US;

(210) 1311-98

(220) 19.05.1998

(511) 32, 33

(540)



(510) 32 - Nealkoholické nápoje, limonády, sirupy.

33 - Alkoholické a nízkoalkoholické nápoje.

- (730) **FRUJO, a. s.**, 691 53 Tvrdonice, CZ;

(210) 1567-98

(220) 15.06.1998

(511) 29, 30, 31

(540) **turek**

(510) 29 - Sušené plody, najmä marhule, ovocie v sirupe, ovocie zavarené, kompóty, mandle upravené, lieskové jadrá upravené, strúhaný kokos, podzemnica olejná upravená.

30 - Káva, instantná káva, čaj, korenie, kávové náhradky, sušienky, cukrovinky, jemné pečivo, mandle (cukrovinky).

31 - Ovocie čerstvé, mandle, orešky, lieskové jadrá, podzemnica olejná.

- (730) **Balírny obchodu Praha, a. s.**, Drahobejlova 2215/6, 190 00 Praha 9, CZ;

(210) 1591-98

(220) 15.06.1998

(511) 16

(540) **PROFI PREDAJ**

(540) **PRENATAL**

(510) 5 - Vitamínové, multivitamínové, multiminerálové prípravky, minerály, stopové prvky vo forme toboličiek, tabliet, dražé a piluliek.

30 - Potravínové doplnky obsahujúce vitamíny, minerály a stopové prvky.

(730) **WALMARK, spol. s r. o.**, Rosinská cesta 12, 010 28 Žilina, SK;

(210) 1246-98

(220) 12.05.1998

(511) 5, 30

(540) **CELULIT**

(510) 5 - Vitamínové, multivitamínové, multiminerálové prípravky, minerály, stopové prvky vo forme toboličiek, tabliet, dražé a piluliek.

30 - Potravínové doplnky obsahujúce vitamíny, minerály a stopové prvky.

(730) **WALMARK, spol. s r. o.**, Rosinská cesta 12, 010 28 Žilina, SK;

(210) 1247-98

(220) 12.05.1998

(511) 5, 30

(540) **OSTEO-STOP**

(510) 5 - Vitamínové, multivitamínové, multiminerálové prípravky, minerály, stopové prvky vo forme toboličiek, tabliet, dražé a piluliek.

30 - Potravínové doplnky obsahujúce vitamíny, minerály a stopové prvky.

(730) **WALMARK, spol. s r. o.**, Rosinská cesta 12, 010 28 Žilina, SK;

(210) 1301-98

(220) 18.05.1998

(591) oranžová, zelená, biela

(511) 31, 32

(540)



(510) 31 - Ovocie čerstvé, zelenina čerstvá.

32 - Minerálne vody, nealkoholické nápoje.

(730) **FRUTIKA SLOVAKIA, spol. s r. o.**, Odeská 75, 821 06 Bratislava, SK;

(210) 1303-98

(220) 14.05.1998

(511) 34

(540) **LIQUID**

(510) 34 - Cigarety, tabak a tabakové výrobky, zapalovače, zápalky a fajčiarske potreby.

(730) **The House of Edgeworth Incorporated**, Grienbachstrasse 11, 6300 Zug, CH;

(210) 1304-98

(220) 19.05.1998

(591) tmavozelená, zlatá

(511) 32

(540)



(510) 32 - Pivo.

(730) **Eduard RADA, s. r. o.**, Pivovar STEIGER č. 24, 966 02 Vyhne, SK;

(210) 1305-98

(220) 19.05.1998

(591) tmavozelená, zlatá

(511) 32

(540)



(510) 32 - Pivo.

(730) **Eduard RADA, s. r. o.**, Pivovar STEIGER č. 24, 966 02 Vyhne, SK;

(210) 1306-98

(220) 19.05.1998

(511) 18, 24, 25, 26

(540)



(510) 18 - Usne, koženky a výrobky z týchto materiálov nezahrnuté v iných triedach, koža; surové kože; kufre a cestovné tašky; daždníky, slnečníky a vychádzkové palice; biče, postroje a sedlárske výrobky.

24 - Kusový textil; textilie a textilné výrobky, ktoré nie sú zahrnuté v iných triedach, posteľné prikrývky a pokrývky na stôl.

25 - Pánske, dámske, dievčenské, chlapčenské a detské oblečenie, odevy všetkých druhov vrátane osobnej bielizne, košele, svetre, vesty, bundy, saká, nohavice, zvrchníky, plášte, kabáty, oblečenie do dažďa a nepremokavé oblečenie, vetrovky, peleríny, dámske kabáty, bundy s kapucňou, trenčkoty, tenké bundy, pulóvre, blúzky, sukne, parky, kostýmy, šaty, tričká, krátke nohavice, džínsy, modré džínsy, večerné oblečenie, večerné šaty, obleky, kombinézy, uniformy, oblečenie na voľný čas, športové oblečenie, plavky a iné kúpacie a plážové oblečenie, motýľky, kravaty, klobúky, čiapky, barety, šatky, šály, rukavice, opasky, doplnky, teplákové súpravy, po-

(540)

# Relax

## POHODA, KTORÁ NEKONČÍ

(510) 32 - Nealkoholické nápoje sytené a nesýtené, nealkoholické nápoje obohatené vitamínmi, iónové nápoje, nealkoholické nápoje tonizované chinínom, ovocné a zeleninové nápoje, ovocné a zeleninové šťavy, džúsy, sirupy, prípravky na výrobu nápojov, bylinkové výťažky na výrobu nealkoholických nápojov, minerálne a stolové vody.

(730) WALMARK, spol. s r. o., Rosinská cesta 12, 010 28 Žilina, SK;

(210) 1224-98

(220) 12.05.1998

(511) 5, 30

## (540) CONFIT

(510) 5 - Vitamínové, multivitamínové, multiminerálové prípravky, minerály, stopové prvky vo forme cukrikov.

30 - Potravínové doplnky obsahujúce vitamíny, minerály a stopové prvky vo forme cukrikov.

(730) WALMARK, spol. s r. o., Rosinská cesta 12, 010 28 Žilina, SK;

(210) 1226-98

(220) 12.05.1998

(511) 3

## (540) santoin

(510) 3 - Prípravky ústnej hygieny vrátane prípravkov na ošetrovanie, čistenie a dezinfekciu zubov a ústnej dutiny, zubné pasty, gély, ústne vody (medicínálne aj nemedicínálne).

(730) WALMARK, spol. s r. o., Rosinská cesta 12, 010 28 Žilina, SK;

(210) 1227-98

(220) 12.05.1998

(511) 5, 30

## (540) FOLIPYL

(510) 5 - Vychovacie doplnky obsahujúce vitamíny, minerály, stopové prvky; medicínálne sirupy.

30 - Potravínové doplnky obsahujúce vitamíny, minerály a stopové prvky.

(730) WALMARK, spol. s r. o., Rosinská cesta 12, 010 28 Žilina, SK;

(210) 1228-98

(220) 12.05.1998

(511) 5, 30

## (540) HARMONYL

(510) 5 - Vychovacie doplnky obsahujúce vitamíny, minerály, stopové prvky; medicínálne sirupy.

30 - Potravínové doplnky obsahujúce vitamíny, minerály a stopové prvky.

(730) WALMARK, spol. s r. o., Rosinská cesta 12, 010 28 Žilina, SK;

(210) 1229-98

(220) 12.05.1998

(511) 5, 30

## (540) ECHINYL

(510) 5 - Vychovacie doplnky obsahujúce vitamíny, minerály, stopové prvky; medicínálne sirupy.

30 - Potravínové doplnky obsahujúce vitamíny, minerály a stopové prvky.

(730) WALMARK, spol. s r. o., Rosinská cesta 12, 010 28 Žilina, SK;

(210) 1230-98

(220) 12.05.1998

(511) 5, 30

## (540) Mart'ankovia

(510) 5 - Vitamínové, multivitamínové, multiminerálové prípravky, minerály, stopové prvky vo forme toboľiek, tabliet, dražé a piluliek.

30 - Potravínové doplnky obsahujúce vitamíny, minerály a stopové prvky.

(730) WALMARK, spol. s r. o., Rosinská cesta 12, 010 28 Žilina, SK;

(210) 1241-98

(220) 12.05.1998

(511) 5, 30

## (540) PUMPKIN

(510) 5 - Vitamínové, multivitamínové, multiminerálové prípravky, minerály, stopové prvky vo forme toboľiek, tabliet, dražé a piluliek.

30 - Potravínové doplnky obsahujúce vitamíny, minerály a stopové prvky.

(730) WALMARK, spol. s r. o., Rosinská cesta 12, 010 28 Žilina, SK;

(210) 1243-98

(220) 12.05.1998

(511) 5, 30

## (540) HAIR BOOSTER

(510) 5 - Vitamínové, multivitamínové, multiminerálové prípravky, minerály, stopové prvky vo forme toboľiek, tabliet, dražé a piluliek.

30 - Potravínové doplnky obsahujúce vitamíny, minerály a stopové prvky.

(730) WALMARK, spol. s r. o., Rosinská cesta 12, 010 28 Žilina, SK;

(210) 1245-98

(220) 12.05.1998

(511) 5, 30

(510) 11 - Plynové, kombinované a elektrické sporáky, variče.  
 (730) **GAS MARTIN, s. r. o.**, Medňanského 16, 036 01 Martin, SK;

(210) 1217-98  
 (220) 11.05.1998  
 (511) 11

(540) **Evka**

(510) 11 - Plynové, kombinované a elektrické sporáky, variče.  
 (730) **GAS MARTIN, s. r. o.**, Medňanského 16, 036 01 Martin, SK;

(210) 1220-98  
 (220) 12.05.1998  
 (511) 5, 30, 32  
 (540)



(510) 5 - Astmatický čaj, bylinkové čaje, cukrovinky s liečivými prísadami, liečivé čaje.  
 30 - Cukrovinky, čaj, čokoláda, čokoládové nápoje, chuťové prísady, káva, kávové náhrady na báze rastlín, kávové nápoje, kávové príchuťi, kávovinové náhradky, mliečne čokoládové nápoje, mliečne kakaové nápoje, mliečne kávové nápoje, príchuťi do nápojov s výnimkou éterických olejov.  
 32 - Nealkoholické nápoje, príchuťi na výrobu nápojov.  
 (730) **FRAPE Slovensko, s. r. o.**, Mládežnícka 25, 974 01 Banská Bystrica, SK;

(210) 1221-98  
 (220) 12.05.1998  
 (511) 5, 30, 32  
 (540)



(510) 5 - Astmatický čaj, bylinkové čaje, cukrovinky s liečivými prísadami, liečivé čaje.  
 30 - Cukrovinky, čaj, čokoláda, čokoládové nápoje, chuťové prísady, káva, kávové náhrady na báze rastlín, kávové nápoje, kávové príchuťi, kávovinové náhradky, mliečne čokoládové nápoje, mliečne kakaové nápoje, mliečne kávové nápoje, príchuťi do nápojov s výnimkou éterických olejov.  
 32 - Nealkoholické nápoje, príchuťi na výrobu nápojov.  
 (730) **FRAPE Slovensko, s. r. o.**, Mládežnícka 25, 974 01 Banská Bystrica, SK;

(210) 1222-98  
 (220) 12.05.1998  
 (511) 3, 5, 10, 21, 29, 30, 31, 32, 35  
 (540)

**WALMARK**

(510) 3 - Kozmetické prípravky; prípravky ústnej hygieny vrátane prípravkov na ošetrovanie, čistenie a dezinfekciu zubov a ústnej dutiny, zubné pasty, gély, ústne vody, tablety a prášky; ústne dezodoranty a osviežovače; čistiacie a leštiace prípravky na umelý chrup a zubné protézy; pleťová a telová kozmetika, telové šampóny, pleťové vody a mlieka, krémy, mydlá; vlasová kozmetika, vlasové aktivátory, šampóny na vlasy, vlasové balzamy, vlasové vody, vlasové gély (všetko s výnimkou medicínálnych), medicínálne kozmetické prípravky; medicínálne prípravky ústnej hygieny vrátane prípravkov na ošetrovanie, čistenie a dezinfekciu zubov a ústnej dutiny, najmä zubné pasty, gély, ústne vody, tablety a prášky; medicínálna pleťová a telová kozmetika, najmä telové šampóny, pleťové vody a mlieka, krémy, mydlá; medicínálna vlasová kozmetika, najmä vlasové aktivátory, vitamínové preparáty pre vlasovú kozmetiku, šampóny na vlasy, vlasové balzamy, vlasové vody, vlasové gély.

5 - Farmaceutické prípravky a parafarmaceutiká, najmä vitamíny, multivitaminové komplexy, minerály, multiminerálové prípravky a stopové prvky; výživovacie doplnky obsahujúce vitamíny a/alebo minerály, stopové prvky; medicínálne sirupy.

21 - Zubné kefky; držiaky na zubné kefky, dentálne nite a pásky.

29 - Spracované arašidy, slnečnicové semienka, mandle, jadrá lieskových orechov, oriešky, sezam a mak; sušené ovocie a zelenina, hrozienka, kandizované ovocie, mandľové plátky, sušený kokos.

30 - Koreniny, korenie, potravinové doplnky obsahujúce vitamíny, minerály a stopové prvky.

31 - Poľnohospodárske produkty, ovocie, zelenina, semená a suché plody, najmä arašidy, mak, mandle, orechy, lieskové orechy, kokosové orechy, slnečnicové semená.

32 - Nealkoholické nápoje sytené a nesýtené, nealkoholické nápoje obohatené vitamínmi, iónové nápoje, nealkoholické nápoje tonizované chininom, ovocné a zeleninové nápoje, ovocné a zeleninové šťavy, džúsy, sirupy, prípravky na výrobu nápojov, bylinkové výťažky na výrobu nealkoholických nápojov, minerálne a stolové vody.

35 - Poradenská a konzultačná činnosť v oblasti obchodu, sprostredkovateľská činnosť v oblasti obchodu, marketing.

(730) **WALMARK, spol. s r. o.**, Rosinská cesta 12, 010 28 Žilina, SK;

(210) 1223-98  
 (220) 12.05.1998  
 (511) 32

(510) 11 - Plynové, kombinované a elektrické sporáky a zariadenia, variče.

(730) **GAS MARTIN, s. r. o.**, Medňanského 16, 036 01 Martin, SK;

(210) 1204-98

(220) 11.05.1998

(511) 11

(540) **Milinka**

(510) 11 - Plynové, kombinované a elektrické sporáky a zariadenia, variče.

(730) **GAS MARTIN, s. r. o.**, Medňanského 16, 036 01 Martin, SK;

(210) 1205-98

(220) 11.05.1998

(511) 11

(540) **Adriana**

(510) 11 - Plynové, kombinované a elektrické sporáky a zariadenia, variče.

(730) **GAS MARTIN, s. r. o.**, Medňanského 16, 036 01 Martin, SK;

(210) 1206-98

(220) 11.05.1998

(511) 11

(540) **Lenka**

(510) 11 - Plynové, kombinované a elektrické sporáky a zariadenia, variče.

(730) **GAS MARTIN, s. r. o.**, Medňanského 16, 036 01 Martin, SK;

(210) 1207-98

(220) 11.05.1998

(511) 11

(540) **Majka**

(510) 11 - Plynové, kombinované a elektrické sporáky a zariadenia, variče.

(730) **GAS MARTIN, s. r. o.**, Medňanského 16, 036 01 Martin, SK;

(210) 1208-98

(220) 11.05.1998

(511) 11

(540) **Petra**

(510) 11 - Plynové, kombinované a elektrické sporáky a zariadenia, variče.

(730) **GAS MARTIN, s. r. o.**, Medňanského 16, 036 01 Martin, SK;

(210) 1209-98

(220) 11.05.1998

(511) 11

(540) **Julka**

(510) 11 - Plynové, kombinované a elektrické sporáky a zariadenia, variče.

(730) **GAS MARTIN, s. r. o.**, Medňanského 16, 036 01 Martin, SK;

(210) 1210-98

(220) 11.05.1998

(511) 11

(540) **Alenka**

(510) 11 - Plynové, kombinované a elektrické sporáky a zariadenia, variče.

(730) **GAS MARTIN, s. r. o.**, Medňanského 16, 036 01 Martin, SK;

(210) 1211-98

(220) 11.05.1998

(511) 11

(540) **Zuzka**

(510) 11 - Plynové, kombinované a elektrické sporáky, variče.

(730) **GAS MARTIN, s. r. o.**, Medňanského 16, 036 01 Martin, SK;

(210) 1212-98

(220) 11.05.1998

(511) 11

(540) **Miška**

(510) 11 - Plynové, kombinované a elektrické sporáky, variče.

(730) **GAS MARTIN, s. r. o.**, Medňanského 16, 036 01 Martin, SK;

(210) 1213-98

(220) 11.05.1998

(511) 11

(540) **Danka**

(510) 11 - Plynové, kombinované a elektrické sporáky, variče.

(730) **GAS MARTIN, s. r. o.**, Medňanského 16, 036 01 Martin, SK;

(210) 1214-98

(220) 11.05.1998

(511) 11

(540) **Janka**

(510) 11 - Plynové, kombinované a elektrické sporáky, variče.

(730) **GAS MARTIN, s. r. o.**, Medňanského 16, 036 01 Martin, SK;

(210) 1215-98

(220) 11.05.1998

(511) 11

(540) **Anka**

(511) 16  
(540)



(510) 16 - Papier a výrobky z papiera, papiernický tovar, potreby pre umelcov, písacie stroje a kancelárske potreby, učebné a školské potreby a pomôcky, písacie a kresliace potreby a pomôcky.

(730) **CENTROPEN, a. s.**, 9. května 161, 380 12 Dačice, CZ;

(210) 1188-98  
(220) 07.05.1998  
(511) 9, 14, 16, 25, 41

(540) **DARIA**

(510) 9 - Prístroje na záznam, prenos alebo reprodukciu zvuku a/alebo obrazu; filmy a videopásky, videodisky a nahrané magnetické pásky zvukové a/alebo obrazové; zariadenia na nahrávanie zvuku; fonografické zariadenia na nahrávanie; fonografické nahrávky a disky; slnečné okuliare.

14 - Šperky, hlavne hodinky, náhrdelníky, náramky, prívesky pre psov, náušnice; hodinky, hodiny.

16 - Tlačoviny, periodické publikácie, knihy a noviny; tovar z papiera a kartónu; plagáty, kalendáre, materiál pre umelcov; nástroje na písanie, ceruzky, perá, maliarske štetce, papiernický tovar, podložky na písanie, pozdravné pohľadnice, fotografie; papierové figuríny; obtačky; bežné hracie karty; inštrukčný a vyučovaci materiál, kancelárske stroje a písacie stroje.

25 - Odevy, pokrývky hlavy a obuv.

41 - Služby v oblasti výchovy, vzdelávania a zábavy, hlavne príprava rozhlasových a televíznych programov; produkcia filmov a zábavných podujatí vysielaných naživo; produkcia filmov a celovečerných televíznych programov; služby v oblasti filmu, televízie, zábavných predstavení a šou vysielaných naživo; služby v oblasti produkcie kníh, časopisov a periodík.

(730) **Viacom International Inc.**, 1515 Broadway, New York, New York, US;

(210) 1190-98  
(220) 11.05.1998  
(511) 5

(540) **ARTAMAP**

(510) 5 - Farmaceutické prípravky a látky.

(730) **GLAXO GROUP LIMITED**, Glaxo Wellcome House, Berkeley Avenue, Greenford, Middlesex UB6 0NN, GB;

(210) 1192-98  
(220) 11.05.1998  
(511) 5

(540) **FLU-SHIELD**

(510) 5 - Vakcíny na humánne použitie.

(730) **AMERICAN HOME PRODUCTS CORPORATION**, Five Giralda Farms, Madison, New Jersey 07940-0874, US;

(210) 1199-98  
(220) 11.05.1998  
(511) 11  
(540)

**f l a m m e n M A N**

(510) 11 - Plynové, kombinované a elektrické sporáky a zariadenia, variče.

(730) **GAS MARTIN, s. r. o.**, Medňanského 16, 036 01 Martin, SK;

(210) 1200-98  
(220) 11.05.1998  
(511) 11

(540) **Martin**

(510) 11 - Plynové, kombinované a elektrické sporáky a zariadenia, variče.

(730) **GAS MARTIN, s. r. o.**, Medňanského 16, 036 01 Martin, SK;

(210) 1201-98  
(220) 11.05.1998  
(511) 11

(540) **Janko**

(510) 11 - Plynové, kombinované a elektrické sporáky a zariadenia, variče.

(730) **GAS MARTIN, s. r. o.**, Medňanského 16, 036 01 Martin, SK;

(210) 1202-98  
(220) 11.05.1998  
(511) 11

(540) **Zdenka**

(510) 11 - Plynové, kombinované a elektrické sporáky a zariadenia, variče.

(730) **GAS MARTIN, s. r. o.**, Medňanského 16, 036 01 Martin, SK;

(210) 1203-98  
(220) 11.05.1998  
(511) 11

(540) **Božka**

(210) 1164-98  
(220) 06.05.1998  
(591) zelená, biela  
(511) 16, 35, 41  
(540)



Vydavateľstvo zdravotníckej literatúry

(510) 16 - Tlačoviny, knižárske výrobky, fotografie, vzdelávacie a učebné potreby okrem prístrojov.  
35 - Reklamná činnosť, obchodná činnosť, administratívne práce.  
41 - Vzdelávanie, zabezpečenie výcvikových kurzov a školení.  
(730) **HERBA, s. r. o.**, Švabinského 4/a, 851 01 Bratislava, SK;

(210) 1172-98  
(220) 07.05.1998  
(511) 9, 16, 35, 41  
(540)



(510) 9 - Videokazety, DVD, CD, MG kazety.  
16 - Knihy, časopisy, noviny.  
35 - Reklamná činnosť.  
41 - Relaxačné, ozdravovacie, rekondičné, rekreačné, vzdelávacie, redukčné pobyty, informácie o možnostiach rekreácie, pobytov a služieb.  
(730) **MONADA, s. r. o.**, Nikola Teslu 28, 921 01 Piešťany, SK;

(210) 1179-98  
(220) 07.05.1998  
(591) biela, modrá, červená  
(511) 35, 37, 42  
(540)



(510) 35 - Pomoc pri riadení obchodnej činnosti: marketing, poradenstvo v otázkach podnikania, organizácie a v prevádzkovo-ekonomických otázkach.  
37 - Stavby a opravy: čistenie kanálov, šachiet a potrubných systémov, inštalácia a montáž sanitárnych zariadení a vybavení, izolačné práce, kladenie potrubia, stavby inžinierske, opravy a údržba motorových vozidiel, oprava potrubia a šachiet vložkovaním.

42 - Konštruktérske práce v oblasti stavebníctva a strojárstva, poradenstvo v tejto oblasti, ubytovanie osôb v súkromí bez podávania stravy, zhotovovanie videozáznamov potrubných systémov, technicko-poradenská činnosť v oblasti výstavby úložísk pohonných hmôt a čerpacích staníc.

(730) **AQUA CONTROL, s. r. o.**, Budatínska 1, 851 01 Bratislava, SK;

(210) 1180-98  
(220) 07.05.1998  
(591) modrá, zlatá  
(511) 12  
(540)



(510) 12 - Náhradné diely na nákladné vozidlá zn. Tatra.  
(730) **Jókútyová Daniela, Ing.**, Partizánska 43, 949 01 Nitra, SK;

(210) 1181-98  
(220) 07.05.1998  
(511) 3, 5, 21  
(540)



(510) 3 - Prípravky vrátane kozmetických na ošetrovanie, čistenie a dezinfekciu zubov a ústnej dutiny, najmä zubné pasty, gély, ústne vody, tablety a prášky (s výnimkou medicínálnych); prípravky ústnej hygieny (s výnimkou medicínálnych); ústne dezodoranty a osviežovače vo všetkých formách (s výnimkou medicínálnych); čistiace a leštiace prípravky na umelý chrup a zubné protézy.

5 - Medecinálne prípravky na ošetrovanie, čistenie a dezinfekciu zubov a ústnej dutiny, najmä zdravotné zubné pasty, gély, ústne vody, tablety a prášky; lekárenské prípravky na údržbu zubov; liečivé prípravky na zuby; liečebné žuvačky; stomatologické materiály, najmä materiály na plombovanie zubov a odtlačky; lepidlá, tmely, laky, cementy, brúsivá, modelovacie hmoty pre dentistov.

21 - Dentálne nite a pásky; zubné kefky vrátane elektrických; držiaky na zubné kefky; zubné špáradlá a držiaky na zubné špáradlá.

(730) **Femina Bratislava, s. r. o.**, Rajska 15, 811 08 Bratislava, SK;

(210) 1183-98  
(220) 07.05.1998  
(310) 129073  
(320) 09.01.1998  
(330) CZ

- 3 - Toaletné prípravky; prípravky na čistenie zubov, ústne vody; osviežovače dychu; prípravky určené na starostlivosť o pokožku nie na lekárske účely.
- 5 - Farmaceutické a lekárske prípravky a látky; vakcíny; potrava pre dojčatá a chorých; dietetické potraviny a nápoje; dietetické látky prispôbené na liečebné účely, bylinné liečivá, vitamíny a dietetické doplnky; žuvačky a zdravotné cukríky na ústnu hygienu.
- 9 - Vedecké a elektrické prístroje a nástroje, fotografické a optické prístroje a nástroje, prístroje a nástroje na váženie a meranie, učebné prístroje a nástroje.
- 16 - Papier, lepenka, kartón a tovary vyrobené z týchto materiálov nezahnuté v iných triedach; tlačoviny; periodiká, knihy, papiernický tovar, lepidlá na kancelárske účely, učebné materiály s výnimkou prístrojov.
- 21 - Zubné kefky; nite na dentálne účely; špáradlá; držiaky a kontajnery na zubné kefky z plastu.
- 29 - Mäso, ryby, hydina a zverina; mäsové extrakty; konzervované, sušené a tepelne upravené ovocie a zelenina; rýchle občerstvenia na báze ovocia; ovocné omáčky; rósoly, džemy; vajcia, mlieko a mliečne výrobky; mliečne nápoje a prípravky na ich výrobu; jedlé oleje a tuky, zavárané a nakladané mäso.
- 30 - Káva, čaj, kakao, cukor, ryža, ságová múčka, škrob z koreňovej hľuzy manioka, kávové náhradky; slad do jedál; múka a prípravky vyrobené z obilnín, chlieb, pekárske a cukrárske výrobky, cukrové polevy; med, melasový sirup; kvasnice, prášok do pečiva; horčica; ocot, pikantné omáčky; korenie; zmrzliny, soľ patriaca do tr. 30.
- 32 - Minerálne a sytené vody a iné nealkoholické nápoje; ovocné nápoje a ovocné šťavy; sirupy a iné prípravky na výrobu nápojov.
- 41 - Vzdelávanie; zabezpečovanie výcviku; zábava; športová a kultúrna činnosť.
- 42 - Výskum v oblasti vedy a priemyslu, lekárska a hygienická starostlivosť, prenájom predajných automatov a poradenské služby v súvislosti s uvedenými službami.
- (730) **SmithKline Beecham p. l. c.**, New Horizons Court, Brentford, Middlesex TW8 9EP, GB;

(210) 1153-98  
(220) 06.05.1998  
(511) 1, 3, 5, 9, 16, 21, 29, 30, 32, 41, 42  
(540)

**SB**

- (510) 1 - Chemikálie na použitie v priemysle, vo vede a na fotografovanie.
- 3 - Toaletné prípravky; prípravky na čistenie zubov, ústne vody; osviežovače dychu; prípravky určené na starostlivosť o pokožku nie na lekárske účely.
- 5 - Farmaceutické a lekárske prípravky a látky; vakcíny; potrava pre dojčatá a chorých; dietetické potraviny a nápoje; dietetické látky prispôbené na liečebné účely, bylinné liečivá, vitamíny a dietetické doplnky; žuvačky a zdravotné cukríky na ústnu

hygienu.

- 9 - Vedecké a elektrické prístroje a nástroje, fotografické a optické prístroje a nástroje, prístroje a nástroje na váženie a meranie, učebné prístroje a nástroje.
- 16 - Papier, lepenka, kartón a tovary vyrobené z týchto materiálov patriace do tejto triedy; tlačoviny; periodiká, knihy, papiernický tovar, lepidlá na kancelárske účely, učebné materiály s výnimkou prístrojov.
- 21 - Zubné kefky; nite na dentálne účely; špáradlá; držiaky a kontajnery na zubné kefky z plastu.
- 29 - Mäso, ryby, hydina a zverina; mäsové extrakty; konzervované, sušené a tepelne upravené ovocie a zelenina; rýchle občerstvenia na báze ovocia; ovocné omáčky; rósoly, džemy; vajcia, mlieko a mliečne výrobky; mliečne nápoje a prípravky na ich výrobu; jedlé oleje a tuky, zavárané a nakladané mäso.
- 30 - Káva, čaj, kakao, cukor, ryža, ságová múčka, škrob z koreňovej hľuzy manioka, kávové náhradky; slad do jedál; múka a prípravky vyrobené z obilnín, chlieb, pekárske a cukrárske výrobky, cukrové polevy; med, melasový sirup; kvasnice, prášok do pečiva; horčica; ocot, pikantné omáčky; korenie; zmrzliny, soľ patriaca do tr. 30.
- 32 - Minerálne a sytené vody a iné nealkoholické nápoje; ovocné nápoje a ovocné šťavy; sirupy a iné prípravky na výrobu nápojov.
- 41 - Vzdelávanie; zabezpečovanie výcviku; zábava; športová a kultúrna činnosť.
- 42 - Výskum v oblasti vedy a priemyslu, lekárska a hygienická starostlivosť, prenájom predajných automatov a poradenské služby v súvislosti s uvedenými službami.

(730) **SmithKline Beecham p. l. c.**, New Horizons Court, Brentford, Middlesex TW8 9EP, GB;

(210) 1154-98  
(220) 06.05.1998  
(511) 18, 25  
(540)



- (510) 18 - Koža, imitácie kože a výrobky z týchto materiálov nezahnuté v iných triedach, najmä opasky, pásky, remene, tašky, príručné kufriky, kufre.
- 25 - Oblečenie z kože, oblečenie z prírodných a syntetických vlákien, najmä nohavice, saká, sukne, šaty, svetre, opasky (nie kožené); obuv; pokrývky hlavy.
- (730) **Dallas Company Ltd.**, Trasa Pólnocna 3, 65-119 Zielona Góra, PL;



chuti na výrobu nápojov, stolové vody, sýtená voda, pastilky na výrobu šumivých nápojov, prášky na výrobu šumivých nápojov, tablety na prípravu šumivých nápojov, zeleninové šťavy.

(730) **TATRANSKÁ MLIEKAREŇ, a. s.**, Nad traťou 26, 060 01 Kežmarok, SK;

(210) 1138-98

(220) 30.04.1998

(511) 29, 30, 32

(540) **TAMI**

(510) 29 - Arašidové maslo, jedlé oleje, jedlé tuky, jogurt, kakaové maslo, kazeín ako potrava, kefir, kokosové maslo, maslo, mliečne nápoje s vysokým obsahom mlieka, mliečne výrobky, mlieko, šľahačka, smotana, srvátka, syridlo, syry, tukové nátierky na chlieb. 30 - Mliečne čokoládové nápoje, mliečne kakaové nápoje, mliečne kávové nápoje, čokoládové nápoje, kakaové nápoje, kávové nápoje, šťavy s výnimkou dressingov, zmrzlina.

32 - Citronády, nekvasený hroznový mušt, minerálne vody ako nápoje, mandľové mlieko ako nápoj, mušty, nealkoholické nápoje, prípravky na výrobu nápojov, sviatkové nápoje, nápoje z nealkoholických štiav, ovocné šťavy, nealkoholické nápoje z ovocných štiav, nealkoholické ovocné výťažky, príchuti na výrobu nápojov, stolové vody, sýtená voda, pastilky na výrobu šumivých nápojov, prášky na výrobu šumivých nápojov, tablety na prípravu šumivých nápojov, zeleninové šťavy.

(730) **TATRANSKÁ MLIEKAREŇ, a. s.**, Nad traťou 26, 060 01 Kežmarok, SK;

(210) 1139-98

(220) 30.04.1998

(511) 29, 30, 32

(540)



(510) 29 - Arašidové maslo, jedlé oleje, jedlé tuky, jogurt, kakaové maslo, kazeín ako potrava, kefir, kokosové maslo, maslo, mliečne nápoje s vysokým obsahom mlieka, mliečne výrobky, mlieko, šľahačka, smotana, srvátka, syridlo, syry, tukové nátierky na chlieb. 30 - Mliečne čokoládové nápoje, mliečne kakaové nápoje, mliečne kávové nápoje, čokoládové nápoje, kakaové nápoje, kávové nápoje, šťavy s výnimkou dressingov, zmrzlina.

32 - Citronády, nekvasený hroznový mušt, minerálne vody ako nápoje, mandľové mlieko ako nápoj, mušty, nealkoholické nápoje, prípravky na výrobu nápojov, sviatkové nápoje, nápoje z nealkoholických štiav, ovocné šťavy, nealkoholické nápoje z ovocných štiav, nealkoholické ovocné výťažky, príchuti na výrobu nápojov, stolové vody, sýtená voda, pastilky na výrobu šumivých nápojov, prášky na výrobu šumivých nápojov, tablety na prípravu šumivých nápojov, zeleninové šťavy.

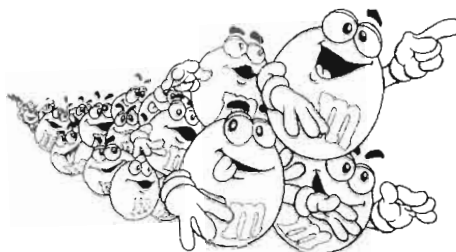
(730) **TATRANSKÁ MLIEKAREŇ, a. s.**, Nad traťou 26, 060 01 Kežmarok, SK;

(210) 1142-98

(220) 04.05.1998

(511) 28, 29, 30

(540)



(510) 28 - Hračky, hry a predmety na hranie.

29 - Mäso, ryby, hydina a zverina, morské živočíchy ako potrava; konzervované, sušené, varené a inak spracované ovocie a zelenina; prípravky zo všetkých uvedených tovarov; mliečne výrobky; peny; chladené dezerty; nápoje z mliečnych výrobkov patriace do triedy 29; polievky; sladké nátierky; slané nátierky; šaláty; nápoje patriace do triedy 29; plnky; malé občerstvenia medzi hlavnými jedlami z tovarov patriacich do triedy 29; hotové jedlá a ich zložky obsahujúce prevažne tovary patriace do triedy 29; proteínové látky; omáčky a chuťové omáčky, všetko patriace do triedy 29.

30 - Ryža, cestoviny, obilniny a obilninové prípravky; čaj, káva, kakao; varená čokoláda a čokoládové nápoje, kávové výťažky a náhradky, zmesi kávy a čakanky; čakanka, čakankové zmesi, všetko ako kávové náhradky; neliečivé cukrovinky; jemné pečivo a zákusky, sušienky, kekсы a sucháre; vodové zmrzliny, smotanové zmrzliny, mrazené jogurty, zmrzlinové výrobky, mrazené cukrovinky; chladené dezerty a zákusky; peny, šerbety; chlieb; cukrárske výrobky, jemné cestá; nápoje patriace do triedy 30; plnky zložené prevažne z tovarov patriacich do triedy 30; sladké nátierky; slané nátierky; malé občerstvenia medzi hlavnými jedlami z tovarov patriacich do triedy 30; hotové jedlá a ich zložky obsahujúce prevažne tovary patriace do triedy 30; čokoláda; pizza, pizzové základy; omáčky, posýpky a polevy na pizzu; omáčky na cestoviny a ryžu; šalátové dressingy; majonéza; omáčky a chuťové omáčky, všetko patriace do triedy 30.

(730) **Mars, Incorporated**, McLean, Virginia 22101, US;

(210) 1152-98

(220) 06.05.1998

(511) 1, 3, 5, 9, 16, 21, 29, 30, 32, 41, 42

(540)

**SB**

**SmithKline Beecham**

(510) 1 - Chemikálie na použitie v priemysle, vo vede a na fotografovanie.

(730) **MINNESOTA MINING AND MANUFACTURING COMPANY**, spoločnosť podľa zákonov štátu Delaware, 3M Center, 2501 Hudson Road, St. Paul, Minnesota, US;

(210) 1092-98  
(220) 28.04.1998  
(511) 12

(540) **JAGUAR S TYPE**

(510) 12 - Pozemné motorové vozidlá, ich časti a súčasti.  
(730) **JAGUAR CARS LIMITED**, Browns Lane, Allesley, Coventry CV5 9DR, GB;

(210) 1098-98  
(220) 28.04.1998  
(511) 16, 35, 41

(540) **SPEKTRUM**

(510) 16 - Tlačoviny.  
35 - Reklamná činnosť.  
41 - Vydavateľská činnosť.  
(730) **ANTRE MEDIA, s. r. o.**, Medený Hámor 19, 974 01 Banská Bystrica, SK;

(210) 1099-98  
(220) 29.04.1998  
(511) 9, 11, 42

(540) **ENERGOPROJEKTING**

(510) 9 - Počítače, počítačové programy.  
11 - Zariadenia na vykurovanie, chladenie, sušenie, vetranie, vodárenské a sanitárne zariadenia, energetické zariadenia.  
42 - Projektovanie stavieb, štúdie, výskum, prieskum, inžinierska činnosť, geologický prieskum.  
(730) **ENERGOPROJEKTING, a. s.**, Pribinova 25, 810 11 Bratislava, SK;

(210) 1135-98  
(220) 30.04.1998  
(511) 29, 30, 32

(540) **HÉÉJ**

(510) 29 - Arašidové maslo, jedlé oleje, jedlé tuky, jogurt, kakaové maslo, kazeín ako potrava, kefir, kokosové maslo, maslo, mliečne nápoje s vysokým obsahom mlieka, mliečne výrobky, mlieko, šľahačka, smotana, srvátka, syridlo, syry, tukové nátierky na chlieb.  
30 - Mliečne čokoládové nápoje, mliečne kakaové nápoje, mliečne kávové nápoje, čokoládové nápoje, kakaové nápoje, kávové nápoje, šťavy s výnimkou dressingov, zmrzlina.  
32 - Citronády, nekvasený hrozňový mušt, minerálne vody ako nápoje, mandľové mlieko ako nápoj, mušty, nealkoholické nápoje, prípravky na výrobu nápojov, srvátkové nápoje, nápoje z nealkoholických štiav, ovocné šťavy, nealkoholické nápoje z ovocných štiav, nealkoholické ovocné výťažky, príchuť na výrobu nápojov, stolové vody, sytená voda, pastilky na výrobu šumivých nápojov, prášky na výrobu šumivých nápojov, tablety na prípravu šumivých nápojov, zeleninové šťavy.

(730) **TATRANSKÁ MLIEKAREŇ, a. s.**, Nad traťou 26, 060 01 Kežmarok, SK;

(210) 1136-98  
(220) 30.04.1998  
(511) 29, 30, 32  
(540)



(510) 29 - Arašidové maslo, jedlé oleje, jedlé tuky, jogurt, kakaové maslo, kazeín ako potrava, kefir, kokosové maslo, maslo, mliečne nápoje s vysokým obsahom mlieka, mliečne výrobky, mlieko, šľahačka, smotana, srvátka, syridlo, syry, tukové nátierky na chlieb.  
30 - Mliečne čokoládové nápoje, mliečne kakaové nápoje, mliečne kávové nápoje, čokoládové nápoje, kakaové nápoje, kávové nápoje, šťavy s výnimkou dressingov, zmrzlina.  
32 - Citronády, nekvasený hrozňový mušt, minerálne vody ako nápoje, mandľové mlieko ako nápoj, mušty, nealkoholické nápoje, prípravky na výrobu nápojov, srvátkové nápoje, nápoje z nealkoholických štiav, ovocné šťavy, nealkoholické nápoje z ovocných štiav, nealkoholické ovocné výťažky, príchuť na výrobu nápojov, stolové vody, sytená voda, pastilky na výrobu šumivých nápojov, prášky na výrobu šumivých nápojov, tablety na prípravu šumivých nápojov, zeleninové šťavy.  
(730) **TATRANSKÁ MLIEKAREŇ, a. s.**, Nad traťou 26, 060 01 Kežmarok, SK;

(210) 1137-98  
(220) 30.04.1998  
(591) červená, biela  
(511) 29, 30, 32  
(540)



(510) 29 - Arašidové maslo, jedlé oleje, jedlé tuky, jogurt, kakaové maslo, kazeín ako potrava, kefir, kokosové maslo, maslo, mliečne nápoje s vysokým obsahom mlieka, mliečne výrobky, mlieko, šľahačka, smotana, srvátka, syridlo, syry, tukové nátierky na chlieb.  
30 - Mliečne čokoládové nápoje, mliečne kakaové nápoje, mliečne kávové nápoje, čokoládové nápoje, kakaové nápoje, kávové nápoje, šťavy s výnimkou dressingov, zmrzlina.  
32 - Citronády, nekvasený hrozňový mušt, minerálne vody ako nápoje, mandľové mlieko ako nápoj, mušty, nealkoholické nápoje, prípravky na výrobu nápojov, srvátkové nápoje, nápoje z nealkoholických štiav, ovocné šťavy, nealkoholické nápoje z ovocných štiav, nealkoholické ovocné výťažky, prí-

(730) **MINNESOTA MINING AND MANUFACTURING COMPANY**, spoločnosť podľa zákonov štátu Delaware, 3M Center, 2501 Hudson Road, St. Paul, Minnesota, US;

(210) 1038-98  
(220) 24.04.1998  
(511) 5

(540) **CONCISE**

(510) 5 - Farmaceutické, zverolekárské a zdravotnícke prípravky; dietetické látky prispôsobené na lekárske účely, potrava pre dojčatá a deti; náplasti, obväzový materiál; hmoty na plombovanie zubov a zubné vosky, dentálne restoratívne (výživné, posilňujúce, regeneračné) materiály; dezinfekčné prostriedky; prípravky na ničenie hmyzu a ostatných živočíšnych škodcov; fungicídy, herbicídy.

(730) **MINNESOTA MINING AND MANUFACTURING COMPANY**, spoločnosť podľa zákonov štátu Delaware, 3M Center, 2501 Hudson Road, St. Paul, Minnesota, US;

(210) 1039-98  
(220) 24.04.1998  
(511) 5

(540) **SILAR**

(510) 5 - Farmaceutické, zverolekárské a zdravotnícke prípravky; dietetické látky prispôsobené na lekárske účely, potrava pre dojčatá a deti; náplasti, obväzový materiál; hmoty na plombovanie zubov a zubné vosky, dentálne restoratívne (výživné, posilňujúce, regeneračné) materiály; dezinfekčné prostriedky; prípravky na ničenie hmyzu a ostatných živočíšnych škodcov; fungicídy, herbicídy.

(730) **MINNESOTA MINING AND MANUFACTURING COMPANY**, spoločnosť podľa zákonov štátu Delaware, 3M Center, 2501 Hudson Road, St. Paul, Minnesota, US;

(210) 1040-98  
(220) 24.04.1998  
(511) 5

(540) **VALUX**

(510) 5 - Farmaceutické, zverolekárské a zdravotnícke prípravky; dietetické látky prispôsobené na lekárske účely, potrava pre dojčatá a deti; náplasti, obväzový materiál; hmoty na plombovanie zubov a zubné vosky, dentálne restoratívne (výživné, posilňujúce, regeneračné) materiály; dezinfekčné prostriedky; prípravky na ničenie hmyzu a ostatných živočíšnych škodcov; fungicídy, herbicídy.

(730) **MINNESOTA MINING AND MANUFACTURING COMPANY**, spoločnosť podľa zákonov štátu Delaware, 3M Center, 2501 Hudson Road, St. Paul, Minnesota, US;

(210) 1041-98  
(220) 24.04.1998  
(511) 5

(540) **SCOTCHBOND**

(510) 5 - Farmaceutické, zverolekárské a zdravotnícke prípravky; dietetické látky prispôsobené na lekárske účely, potrava pre dojčatá a deti; náplasti, obväzový materiál; hmoty na plombovanie zubov a zubné vosky, adhezíva na dentálne upotrebenie; dezinfekčné prostriedky; prípravky na ničenie hmyzu a ostatných živočíšnych škodcov; fungicídy, herbicídy.

(730) **MINNESOTA MINING AND MANUFACTURING COMPANY**, spoločnosť podľa zákonov štátu Delaware, 3M Center, 2501 Hudson Road, St. Paul, Minnesota, US;

(210) 1042-98  
(220) 24.04.1998  
(511) 5

(540) **VITREMER**

(510) 5 - Farmaceutické, zverolekárské a zdravotnícke prípravky; dietetické látky prispôsobené na lekárske účely, potrava pre dojčatá a deti; náplasti, obväzový materiál; hmoty na plombovanie zubov a zubné vosky, dentálne restoratívne (výživné, posilňujúce, regeneračné) materiály; dezinfekčné prostriedky; prípravky na ničenie hmyzu a ostatných živočíšnych škodcov; fungicídy, herbicídy.

(730) **MINNESOTA MINING AND MANUFACTURING COMPANY**, spoločnosť podľa zákonov štátu Delaware, 3M Center, 2501 Hudson Road, St. Paul, Minnesota, US;

(210) 1043-98  
(220) 24.04.1998  
(511) 10

(540) **RED DOT**

(510) 10 - Prístroje a nástroje chirurgické, lekárske, zubárske a zverolekárské; umelé končatiny, umelé oči a zubné protézy; elektródy na monitorovanie srdcovej funkcie pacienta.

(730) **MINNESOTA MINING AND MANUFACTURING COMPANY**, spoločnosť podľa zákonov štátu Delaware, 3M Center, 2501 Hudson Road, St. Paul, Minnesota, US;

(210) 1044-98  
(220) 24.04.1998  
(511) 10

(540) **SOF-LEX**

(510) 10 - Prístroje a nástroje chirurgické, lekárske, zubárske a zverolekárské; umelé končatiny, umelé oči a zubné protézy; abrazívne disky na dentálne použitie.

mikrofóny, pásky na zvukové nahrávanie, binokulárne ďalekohľady, ďalekohľady, mikroskopy, okuliare, slnečné okuliare, videokamery, prenosné videokamery s nahrávačom, videotunery, videorekordéry, videokazety, videodisky, televízory, elektrografické prístroje, kopírovacie zariadenia a stroje, posunovače papiera, triedičky, faxy, mikrografické prístroje, elektronické tlačiarne, laserové tlačiarne, atramentové tlačiarne, zobrazovacie jednotky, tlačiarne hlavy, držiaky na tlačiarne hlavy so zásobníkom atramentu, snímač diernych štítkov, elektronické kalkulačky, počítače, počítačový softvér, prepojovacie jednotky, rozhrania, monitory, prídavné karty, skenery, pružné disky, diskety, magnetické karty, textové procesory, zariadenia na preklad textu, zariadenia slúžiace na študijné účely, polovodiče, optické prístroje, optické vlákna, meracie prístroje, röntgenové fotografické prístroje s výnimkou prístrojov na lekárske účely, holografické prístroje, elektronické pomôcky pre telesne postihnutých, magnetické hlavy, diskové mechaniky, tlačiarne, čítačky štítkov, meradlá, mikromotory, sieťové napájače, batérie, fotoelektrické obrazové cartridge, otočne/lineárne kódovacie zariadenie, solárne články, solárne batérie, reproduktory, amplióny, displej z kvapalných kryštálov, doskový displej; časti a súčasti uvedeného tovaru a montážny materiál.

(730) **CANON KABUSHIKI KAISHA**, 30-2, Shimomaruko 3-chome, Ohta-ku, Tokyo, JP;

(210) 994-98  
(220) 20.04.1998  
(511) 6, 19, 20, 37  
(540) **JUVA**

(510) 6 - Okenné žabice, okenné západky, kovanie na okná, na dvere a na nábytok, kovové lišty a laty, kovové okenice a okenné rámy.  
19 - Okenné sklo s výnimkou okenného skla na automobily, okenice okrem kovových a textilných, alabastrové sklo, lišty s výnimkou kovových.  
20 - Sklenené tabule na zrkadlá, rámy na obrazy.  
37 - Oprávárske služby v oblasti sklenárstva.

(730) **VALKOVIČ Miroslav - JUVA**, Rozmarínová 8, 920 01 Hlohovec, SK;

(210) 998-98  
(220) 20.04.1998  
(511) 24, 25, 26, 35, 42  
(540) **NEBULO**

(510) 24 - Tkaniny, textilie a textilný tovar nezahnutý v iných triedach.  
25 - Oblečenie, odevný tovar, odevy pánske, dámske a detské, vrchné a spodné, bielizeň, nohavice, sukne, vesty, kombinézy, krátke kabátiky, krátke kabáty, saká, bundy, pletené ošatenie, vrchné ošatenie všetkých druhov, pokrývky hlavy.  
26 - Čipky, výšivky, stuhy, šnúrkky, gombiky a patentné gombiky, háčiky, zipsy.  
35 - Sprostredkovanie obchodu s uvedeným tovarom.

42 - Navrhovanie odevov a módnych doplnkov, módny dizajn, skúšky materiálov, skúšanie textilu.

(730) **Marčoková Marianna**, Národná trieda 54, 040 01 Košice, SK;

(210) 1016-98  
(220) 21.04.1998  
(511) 30  
(540) **THE MILK CHOCOLATE MELTS IN YOUR MOUTH, NOT IN YOUR HAND**

(510) 30 - Čokoláda, varená čokoláda a čokoládové nápoje; vodové zmrzliny, smotanové zmrzliny, zmrzlinové výrobky, mrazené cukrovinky; chladené dezerty a zákusky; peny, nátierky; všetko obsahujúce čokoládu alebo s čokoládovou príchuťou.

(730) **Mars, Incorporated**, McLean, Virginia 22101, US;

(210) 1017-98  
(220) 21.04.1998  
(511) 30  
(540) **MLIEČNA ČOKOLÁDA, KTORÁ SA ROZPUSTÍ NA JAZYKU A NIE V DLANI**

(510) 30 - Čokoláda, varená čokoláda a čokoládové nápoje; vodové zmrzliny, smotanové zmrzliny, zmrzlinové výrobky, mrazené cukrovinky; chladené dezerty a zákusky; peny, nátierky; všetko obsahujúce čokoládu alebo s čokoládovou príchuťou.

(730) **Mars, Incorporated**, McLean, Virginia 22101, US;

(210) 1034-98  
(220) 24.04.1998  
(511) 5  
(540) **TRANSPORE**

(510) 5 - Farmaceutické, zverolekárske a zdravotnícke prípravky, lekárske a chirurgické adhézne pásky; dietetické látky prispôbené na lekárske účely, potrava pre dojčatá a deti; náplasti, obväzový materiál; hmoty na plombovanie zubov a zubné vosky; dezinfekčné prostriedky; prípravky na ničenie hmyzu a ostatných živočíšnych škodcov; fungicidy, herbicidy.

(730) **MINNESOTA MINING AND MANUFACTURING COMPANY**, spoločnosť podľa zákonov štátu Delaware, 3M Center, 2501 Hudson Road, St. Paul, Minnesota, US;

(210) 1037-98  
(220) 24.04.1998  
(511) 5  
(540) **DURAPORE**

(510) 5 - Farmaceutické, zverolekárske a zdravotnícke prípravky, adhézne pásky na lekárske a chirurgické účely; dietetické látky prispôbené na lekárske účely, potrava pre dojčatá a deti; náplasti, obväzový materiál; hmoty na plombovanie zubov a zubné vosky; dezinfekčné prostriedky; prípravky na ničenie hmyzu a ostatných živočíšnych škodcov; fungicidy, herbicidy.

renské štocky.

31 - Poľnohospodárske, záhradkárské a lesné produkty a obilniny, ktoré nie sú zahrnuté v iných triedach; živé zvieratá; čerstvé ovocie a zelenina; semená, živé rastliny a prírodné kvety; potrava pre zvieratá, slad.

(730) **Agribrands International Inc.**, 9811, South Forty Drive, St. Louis, Missouri 63124, US;

(210) 906-98

(220) 09.04.1998

(511) 30

(540)



(510) 30 - Kakao, čokoláda, čokoládové a kakaové výrobky, pekárske výrobky, zákusky a jemné pečivo, cukrárske výrobky, cukrovinky, cukríky, zmrzlina a zmrzlinové výrobky.

(730) **KRAFT JACOBS SUCHARD SA, (KRAFT JACOBS SUCHARD AG), (KRAFT JACOBS SUCHARD LTD)**, Klausstrasse 4-6, CH-8008 Zürich, CH;

(210) 920-98

(220) 14.04.1998

(591) čierna, červená, modrá

(511) 9, 35, 38, 41, 42

(540)



(510) 9 - Počítače a periférne zariadenia k nim, počítačový softvér.

35 - Sprostredkovanie obchodnej činnosti s tovarmi, zbieranie údajov do centrálnej kartotéky, automatizované spracovanie dát.

38 - Poskytovanie verejných telekomunikačných služieb v oblasti prenosu dát, sprostredkovanie uvedených služieb.

41 - Školiaca činnosť súvisiaca s uvedenými tovarmi a službami.

42 - Tvorba a inštalácia softvéru, servis počítačových programov, služby VAN operátora, odborné poradenstvo a konzultačná činnosť (s výnimkou obchodného), sprostredkovanie uvedených služieb.

(730) **EDIVAN, a. s.**, Radničné nám. 4, 821 05 Bratislava, SK;

(210) 926-98

(220) 14.04.1998

(511) 29, 30, 31

(540) **LUSK**

(510) 29 - Mäso, ryby, hydina, zverina, mäsové výtlačky, konzervované, sušené a varené ovocie a zelenina, rôsoly, zavaraniny, vajcia, mlieko a iné mliečne výrobky, jedlé oleje a tuky, konzervy mäsové, rybacie, hydinové a z diviny.

30 - Káva, čaj, kakao, cukor, tapioka, ságo, kávové náhradky, múka potravinárska, obilné prípravky, chlieb, sušienky, sucháre, koláče, jemné pečivo, cukrovinky, zmrzlina, med, sirup z melasy, kvasnice, prášky do pečiva, soľ, horčica, čierne korenie, ocot, chuťové omáčky, korenie.

31 - Zemiaky, obilniny (zrno), semená, čerstvé ovocie a zelenina, živé rastliny a prírodné kvety, krmivá pre dobytok.

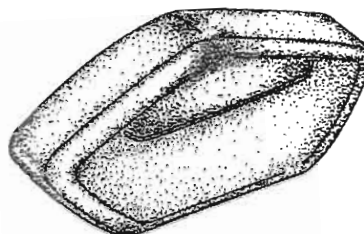
(730) **Baliarne obchodu, a. s., Poprad**, Hraničná 664/16, 058 01 Poprad, SK;

(210) 951-98

(220) 16.04.1998

(511) 5

(554)



(510) 5 - Farmaceutické a liečivé prípravky a látky.

(730) **SB Pharmco Puerto Rico Inc.**, State Road No. 172, KM 9.1/Bo. Certenejas, Cidra 00639, PR;

(210) 991-98

(220) 17.04.1998

(511) 35

(540) **BRAND DIALOGUE**

(510) 35 - Reklamné agentúrne služby, vzťahy s verejnosťou.

(730) **YOUNG & RUBICAM INC.**, 285 Madison Avenue, New York, New York 100176486, US;

(210) 992-98

(220) 17.04.1998

(511) 2, 9

(540)



(510) 2 - Tlačiarenská farba, tonery do kopírovacích strojov a zariadení, tonerové cartridge, atramentové cartridge, náplne do atramentových tlačiarň.

9 - Fotoaparáty, digitálne fotopristroje, objektívy, elektronické blesky, motorové previjáče, optické filtre, reprodukčné zariadenia, statívy na fotoaparáty, popruhy a slučky na fotoaparáty, puzdrá na fotografické aparáty, puzdrá na objektívy, filmové kamery, premietacie prístroje, premietacie plátna,

17 - Ponorné steny ako plávajúce bariéry proti znečisteniu, tmely tesniace, bandáže tesniace a záplaty tesniace, kanalizačné rýchlopuchávky, protisklzové nálepky, obaly z plastov.

22 - Nepremokavé plachty.

24 - Sorpčné, adsorpčné a absorpčné netkané textilie, utierky z netkanej textilie.

27 - Sorpčné, adsorpčné, absorpčné a nepriepustné koberce, predložky, rohože, rohožky.

(730) **REO AMOS, spol. s r. o.**, Spartakovců 3, 708 00 Ostrava - Poruba, CZ;

(210) 879-98

(220) 08.04.1998

(511) 1, 6, 16, 17, 22, 24, 27

(540)

## LITE-DRI

(510) 1 - Sorpčné, adsorpčné a absorpčné látky na zachytávanie kvapalín, tmely lepiace, bandáže lepiace, záplaty lepiace a odmasťovače na priemyselné účely.

6 - Záchytné palety z kovu.

16 - Sorpčné, adsorpčné a absorpčné drviny z papiera, kartónu a lepenky, utierky z papiera, kartónu, lepenky a plastov, obaly z papiera, kartónu, lepenky a plastov; lepiace tmely, lepiace bandáže, lepiace záplaty na kancelárske účely a na použitie v domácnosti.

17 - Ponorné steny ako plávajúce bariéry proti znečisteniu, tmely tesniace, bandáže tesniace a záplaty tesniace, kanalizačné rýchlopuchávky, protisklzové nálepky, obaly z plastov.

22 - Nepremokavé plachty.

24 - Sorpčné, adsorpčné a absorpčné netkané textilie, utierky z netkanej textilie.

27 - Sorpčné, adsorpčné, absorpčné a nepriepustné koberce, predložky, rohože, rohožky.

(730) **REO AMOS, spol. s r. o.**, Spartakovců 3, 708 00 Ostrava - Poruba, CZ;

(210) 896-98

(220) 09.04.1998

(511) 9, 16, 25, 41

(540) **VILLAGE PEOPLE**

(510) 9 - Nosiče zvuku, nosiče gramofónových záznamov, audio- a videokazety, magnetofónové pásky, CD-ROM a kompaktné disky s hudbou aj hovoreným slovom.

16 - Vpaľované etikety, koncertné programy, poštové a obchodné štítky a etikety, vizitky.

25 - Odevy, najmä tričká, mikiny, kabáty, saká, slnečné chrániče - šiltý, bandáže proti poteniu, chrániče ako pokrývky hlavy, maškarné kostýmy a masky predávané ako komplety.

41 - Zábavné služby poskytované hudobnými a vokálnymi skupinami.

(730) **Can't Stop Productions, Inc.**, 420 Lexington Avenue, New York, New York 10170, US;

(210) 899-98

(220) 09.04.1998

(511) 16

(540) **SÉRIA 100**

(510) 16 - Papierové servítky.

(730) **TDC, s. r. o.**, Vajanského 6, 010 01 Žilina, SK;

(210) 900-98

(220) 09.04.1998

(511) 11

(540)

## FUJI ELECTRIC

(510) 11 - Filtračné a sterilizačné jednotky na priemyselné odpadové vody a splaškové vody z domácností; klimatizačné zariadenia; indukčné pece; jadrové reaktory a ich časti; lapače prachu; výstavné chladiace boxy; zariadenia na distribúciu vody.

(730) **Fuji Denki Kabushiki Kaisha /Fuji Electric Co. Ltd.**, 1-1, Tanabe-shinden, Kawasaki-ku, Kawasaki-city, Kanagawa, JP;

(210) 901-98

(220) 09.04.1998

(511) 33

(540) **SOHO**

(510) 33 - Liehoviny a likéry, najmä likéry na báze ovocia liči.

(730) **Campbell Distillers Limited**, House of Campbell, West Byrehill, Kilwinning, Ayrshire, GB;

(210) 903-98

(220) 09.04.1998

(511) 5, 16, 31

(540)



(510) 5 - Farmaceutické, zverolekárske a zdravotnícke prípravky; dietetické látky prispôbené na lekárske účely, potrava pre dojčatá; náplasti, obväzový materiál; hmoty na plombovanie zubov a zubné vosky; dezinfekčné prostriedky; prípravky na ničenie živočíšnych škodcov; fungicidy, herbicidy.

16 - Papier, kartón, lepenka a výrobky z týchto materiálov, ktoré nie sú zahrnuté v iných triedach; tlačoviny, časopisy, periodiká, knihy; knihárske výrobky, fotografie; papiernický tovar a písacie potreby; lepidlá na papier a na použitie v domácnosti; potreby pre umelcov; maliarske štetce; písacie stroje a kancelárske potreby okrem nábytku; vzdelávacie a učebné potreby okrem prístrojov; obalové materiály z plastických hmôt, ktoré nie sú zahrnuté v iných triedach; hracie karty; tlačové znaky; tlačia-

nimkou kovového, stropy, stropné dosky s výnimkou kovových. šamot, štrk, tabuľové sklo ako stavebný materiál, tehly, vápenc, vápno.

20 - Kancelársky nábytok, nábytok, kovanie na okná s výnimkou kovového, školský nábytok, umelecké diela z dreva, vosku a plastov, zrkadlá, izbové, bytové žalúzie.

41 - Školenie, vyučovanie, vzdelávanie.

42 - Aktualizácia, inštalácia a spúšťanie počítačových programov, architektonické poradenstvo, architektúra, interiérová výzdoba, inžinierska činnosť, počítačové programovanie, poradenské služby v oblasti počítačového hardvéru, odborné poradenstvo s výnimkou obchodného, poradenstvo v oblasti počítačového hardvéru, prenájom počítačov, prenájom počítačového softvéru, priemyselný dizajn, prieskum, prieskum v oblasti využitia počítačov, projektová činnosť, štúdie technických projektov, projektovanie stavieb, servis počítačových programov, zostavovanie stavebných výkresov, technický prieskum, tvorba softvéru, urbanistické plánovanie, výroba softvéru, strojársky výskum, výskum a vývoj nových výrobkov.

(730) **AD ŠTÚDIO, spol. s r. o.**, Nám. sv. Egídia 95, 058 01 Poprad, SK;

(210) 633-98

(220) 12.03.1998

(511) 2, 16

(540)

## OKI

(510) 2 - Tonery (tónovače) a predplnené tonerové (tónovacie) zásobníky, všetko do tlačiarní, kopírovacích prístrojov a faxov.

16 - Farbiace pásiky a farbiacimi páskami predplnené zásobníky, všetko do tlačiarní, kopírovacích prístrojov a faxov; tlačiarenské farby a tlačiarenskými farbami predplnené zásobníky, všetko do tlačiarní, kopírovacích prístrojov a faxov.

(730) **OKI ELECTRIC INDUSTRY CO., LTD.**, 7-12 Toranomou 1-chome, Minato-ku, Tokyo, JP;

(210) 747-98

(220) 25.03.1998

(511) 9, 16, 35, 38, 39, 41, 42

(540) **Yellow Phone**

(510) 9 - Telefónne zoznamy, zoznamy adries, periodiká, sprievodcovia, kalendáre, ročenky na všetkých druhoch elektrických nosičov vrátane zoznamov liekov, adries lekární a informácií určených pre laickú aj odbornú verejnosť; zvukové záznamy, obrazové záznamy, záznamy dát, nosiče, najmä platne, disky, pásy, kazety, zásobníky a karty nesúce záznam alebo určené na nahrávanie zvukového záznamu, videozáznamu, záznamu dát, pojmov, hier, grafov, textov, programov a informácií, počítačové programy a hry, videohry, elektronické hry, pamäťové nosiče, kompaktné disky, CD-ROM nosiče, elektricky, magneticky a opticky zaznamenané dáta pre počítače; softvér.

16 - Telefónne zoznamy, zoznamy adries, periodiká, sprievodcovia, kalendáre, ročenky, diare, mapy a skladačky, manuály vrátane zoznamov liekov, adries lekární a informácií určených pre laickú aj odbornú verejnosť; papierové nosiče informácií.

35 - Marketing; služby propagačné a inzertné; komercializácia a publicita v uvedených publikáciách a katalógoch.

38 - Komunikácia prostredníctvom počítačov a počítačových terminálov alebo medzi počítačmi a počítačovými terminálmi, prenos odkazov a informácií pomocou počítačov, spojenie prístupov do báz dát, on-line (spriahnuté) služby, prenos informácií pomocou počítačových sietí; komunikácie pomocou siete internetu.

39 - Distribúcia tlačiarenských výrobkov všetkých druhov a informácií na všetkých druhoch nosičov.

41 - Vydavateľstvo a nakladateľstvo.

42 - Vývoj, konzultácie a rozširovanie softvéru; konzultačná a poradenská činnosť uvedených odboch a službách.

(730) **Mediatel, spol. s r. o.**, Na Florenci 29, 110 00 Praha 1, CZ;

(210) 764-98

(220) 27.03.1998

(511) 12, 35, 42

(540) **EUROLEAN**

(510) 12 - Automobily, motorové vozidlá, ich časti a príslušenstvo.

35 - Reklamné a obchodné služby v oblasti uvedených tovarov.

42 - Poradenské a konzultačné služby a služby v oblasti technického dizajnu týkajúce sa motorových vozidiel, častí a príslušenstva motorových vozidiel, systémov a sústav jednotlivých zložiek motorových vozidiel; služby v oblasti obchodného zastupovania a sprostredkovania predaja motorových vozidiel; poradenské služby a služby výpočtovej techniky zamerané na motorové vozidlá a obchodné zastupovanie v oblasti motorových vozidiel.

(730) **CHRYSLER CORPORATION Corporation of Delaware**, 1000 Chrysler Drive, Auburn Hills, Michigan 48326, US;

(210) 878-98

(220) 08.04.1998

(511) 1, 6, 16, 17, 22, 24, 27

(540)

## REO

(510) 1 - Sorpčné, adsorpčné a absorpčné látky na zachytávanie kvapalín, tmely lepiace, bandáže lepiace, záplaty lepiace a odmasťovače na priemyselné účely.

6 - Zachytné palety z kovu.

16 - Sorpčné, adsorpčné a absorpčné drviný z papiera, kartónu a lepenky, utierky z papiera, kartónu, lepenky a plastov, obaly z papiera, kartónu, lepenky a plastov; lepiace tmely, lepiace bandáže, lepiace záplaty na kancelárske účely a na použitie v domácnosti.

s výnimkou kovových, okenice s výnimkou kovových, okenné rámy s výnimkou kovových, okenné sklo s výnimkou okenného skla na automobily, okná s výnimkou kovových, stavebný papier, piesok s výnimkou lejárkeho, preklady, s výnimkou kovových, priečky s výnimkou kovových, stavebné sklo, strešné krytiny s výnimkou kovových, stavebné panely s výnimkou kovových, stavebný materiál s výnimkou kovového, stropy, stropné dosky s výnimkou kovových, šamot, štrk, tabuľové sklo ako stavebný materiál, tehly, vápenc, vápno.

20 - Kancelársky nábytok, nábytok, kovanie na okná s výnimkou kovového, školský nábytok, umelecké diela z dreva, vosku a plastov, zrkadlá, izbové, bytové žalúzie.

41 - Školenie, vyučovanie, vzdelávanie.

42 - Aktualizácia, inštalácia a spúšťanie počítačových programov, architektonické poradenstvo, architektúra, interiérová výzdoba, inžinierska činnosť, počítačové programovanie, poradenské služby v oblasti počítačového hardvéru, odborné poradenstvo s výnimkou obchodného, poradenstvo v oblasti počítačového hardvéru, prenájom počítačov, prenájom počítačového softvéru, priemyselný dizajn, prieskum, prieskum v oblasti využitia počítačov, projektová činnosť, štúdie technických projektov, projektovanie stavieb, servis počítačových programov, zostavovanie stavebných výkresov, technický prieskum, tvorba softvéru, urbanistické plánovanie, výroba softvéru, strojársky výskum, výskum a vývoj nových výrobkov.

(730) **AD ŠTÚDIO, spol. s r. o.**, Nám. sv. Egidia 95, 058 01 Poprad, SK;

(210) 626-98

(220) 11.03.1998

(511) 5, 35

(540) **MEDICIN CLUB**

(510) 5 - Farmaceutické, zverolekárske a zdravotnícke prípravky, liečivá na ľudskú spotrebu, liečivá na zverolekárske účely.

35 - Sprostredkovateľská činnosť v oblasti obchodu s liečivami.

(730) **DELTA S, s. r. o.**, Športovcov 884/4, 020 01 Púchov, SK;

(210) 629-98

(220) 11.03.1998

(511) 30

(540)



(510) 30 - Káva.

(730) **Baliarne obchodu, a. s., Poprad**, Hraničná 664/16, 058 01 Poprad, SK;

(210) 630-98

(220) 11.03.1998

(511) 6, 9, 19, 20, 41, 42

(540) **AD ŠTÚDIO**

(510) 6 - Kovové dvere, kovové dverové obloženie, kovové dverové prahy, dverové rámy, kovové zárubne, kovové stavebné konštrukcie, kovové kostry budov, stavebné kovania, stavebné kovové dielce, kovové konzoly, podpery pre stavebníctvo, kovové okenice, kovové okenné rámy, kovové potrubia, kovové potrubia ústredného kúrenia, kovové prenosné stavby, kovový stavebný materiál, kovové strechy, kovové strešné krytiny, kovové vystužovacie materiály do betónu.

9 - Elektrické perá na vizuálne zobrazovacie zariadenia, indikátory, integrované obvody, pamäťové a mikroprocesorové karty do počítačov, kompaktné disky, optické kompaktné disky, fotografické, elektrostatické alebo termické kopírovacie zariadenia a stroje, magnetické médiá, mikroprocesory, modemy, monitory, programy, optické čítače, optické prístroje a nástroje, periférne zariadenia počítačov, počítače, počítačové klávesnice, počítačové pamäte, nahraté počítačové programy, počítačový softvér, polovodiče, presné meracie prístroje, rádio- a video prijímače, elektrotechnické prípojky, procesory, centrálné procesorové jednotky, elektrické regulátory, riadiace panely, snímače, zariadenia na spracovanie údajov, spínače, transformátory (elektrotechnika), tranzistory, zabezpečovacie zariadenia proti odcudzeniu, zosilňovače, zvukové poplašné zariadenia.

19 - Azbestocement, baraky, budy, bazény, stavby s výnimkou kovových, betón, materiál na výrobu betónu, betónové koberce, betónové podpery, ohňovzdorné betónové potahy, cement, debnenie s výnimkou kovového pre stavebníctvo, dlažba s výnimkou kovovej, dlaždice s výnimkou kovových, dlažky s výnimkou kovových, dosky ako stavebné drevo, stavebné drevo, dvere s výnimkou kovových, dverové rámy s výnimkou kovových, hranoly, kameň, kameniny pre stavebníctvo, komínové plášte, komíny, dymovody s výnimkou kovových, stavebné konštrukcie s výnimkou kovových, strešné krovy, stavebná lepenka, lešenia s výnimkou kovových, stavebná malta, mozaiky pre stavebníctvo, mramor, náterové hmoty, omietky pre stavebníctvo, nekovové obklady, vonkajšie plášte, stavebné krytiny, nistevové sklo ako stavebný materiál, obkladačky, nekovové stavebné dlaždice, obkladový materiál na budovy s výnimkou kovového, obklady stien a priečok s výnimkou kovových, obklady na budovy s výnimkou kovových, okenice s výnimkou kovových, okenné rámy s výnimkou kovových, okenné sklo s výnimkou okenného skla na automobily, okná s výnimkou kovových, stavebný papier, piesok s výnimkou lejárkeho, preklady s výnimkou kovových, priečky s výnimkou kovových, stavebné sklo, strešné krytiny s výnimkou kovových, stavebné panely s výnimkou kovových, stavebný materiál s vý-



(730) GALAS, a. s., 763 15 Slušovice 626, CZ;

(210) 613-98

(220) 11.03.1998

(511) 16

(540) **SLOVENSKÝ TENIS**

(510) 16 - Časopisy, periodiká, noviny, publikácie, knihy.

(730) AGENTÚRA KARZO-APS, Winterova 24, 921 01 Piešťany, SK;

(210) 614-98

(220) 11.03.1998

(511) 25, 26, 40

(540)

**TEMPO** *móda*

(510) 25 - Oblečenie z imitácie kože; šatky, závoje; oblečenie pre motoristov; pančuchy; pracovné plášte; čiapky; vlnené šály; krátke kabátiky; pánske spodky; živôtky, korzety (bielizeň); bielizeň; šilty na pokrývky hlavy; šály; kúpacie plášte; župany; košele; náprsenky; klobúky; kožušiny (oblečenie); snímateľné goliere; kombinézy (oblečenie); kostýmy; obleky; kravaty; nohavice; šatky, šály; šerpy; pleteniny; tielka, vesty; vesty; závoje; sukne; detská výbavička; športové bundy; tielka, tričká; zástery; peľeríny; plážové oblečenie; vrecká na odevy; šaty; kabáty; zvrchníky; bundy; saká, bundy; plavky; čelenky; rukavice.

26 - Bordúry, lemy, obruby na odevy; brošne (doplňky); značky na bielizeň; čípkové goliere; čípky na goliere; čípky; brmbolce; elastické šnúrk.

40 - Úprava a spracovanie textilu; úprava textílií.

(730) TEMPO MÓDA, spol. s r. o., E. Štúra 76/11, 018 41 Dubnica nad Váhom, SK;

(210) 617-98

(220) 11.03.1998

(591) červená, čierna

(511) 9, 40, 42

(540)



(510) 9 - Materiály na elektrické vedenie, elektrické relé, rozvádzače, elektrické rozvodné panely, rozvodné pulty, rozvodné skrine a spínacie skrine, svetelné alebo mechanické signalizačné panely, skriňové rozvádzače elektriny, spojovacie skrinky (elektrotechnika), elektrické vodiče.

40 - Montáž materiálu na objednávku.

42 - Architektonické poradenstvo, inžinierska činnosť, projektová činnosť.

(730) Montáže Čakovice, s. r. o., Ružová dolina 27, 824 69 Bratislava, SK;

(210) 623-98

(220) 11.03.1998

(591) oranžová, modrá, čierna

(511) 6, 9, 19, 20, 41, 42

(540)



(510) 6 - Kovové dvere, kovové dverové obloženie, kovové dverové prahy, dverové rámy, kovové zárubne, kovové stavebné konštrukcie, kovové kostry budov, stavebné kovania, stavebné kovové dielce, kovové konzoly, podpory pre stavebníctvo, kovové okenice, kovové okenné rámy, kovové potrubia, kovové potrubia ústredného kúrenia, kovové prenosné stavby, kovový stavebný materiál, kovové strechy, kovové strešné krytiny, kovové vystužovacie materiály do betónu.

9 - Elektrické perá na vizuálne zobrazovacie zariadenia, indikátory, integrované obvody, pamäťové a mikroprocesorové karty do počítačov, kompaktné disky, optické kompaktné disky, fotografické, elektrostatické alebo termické kopírovacie zariadenia a stroje, magnetické médiá, mikroprocesory, modemy, monitory, programy, optické čítače, optické prístroje a nástroje, periférne zariadenia počítačov, počítače, počítačové klávesnice, počítačové pamäte, nahraté počítačové programy, počítačový softvér, polovodiče, presné meracie prístroje, rádio- a video prijímače, elektrotechnické prípojky, procesory, centrálné procesorové jednotky, elektrické regulátory, riadiace panely, snímače, zariadenia na spracovanie údajov, spínače, transformátory (elektrotechnika), tranzistory, zabezpečovacie zariadenia proti odcudzeniu, zosilňovače, zvukové poplašné zariadenia.

19 - Azbestocement, baraky, budy, bazény, stavby s výnimkou kovových, betón, materiál na výrobu betónu, betónové koberce, betónové podpory, ohňovzdorné betónové poťahy, cement, debnenie s výnimkou kovového pre stavebníctvo, dlažba s výnimkou kovovej, dlaždica s výnimkou kovových, dlažky s výnimkou kovových, dosky ako stavebné drevo, stavebné drevo, dvere s výnimkou kovových, dverové rámy s výnimkou kovových, hranoly, kameň, kameniny pre stavebníctvo, komínové plášte, komíny, dymovody s výnimkou kovových, stavebné konštrukcie s výnimkou kovových, strešné krokvy, stavebná lepenka, lešenia s výnimkou kovových, stavebná malta, mozaiky pre stavebníctvo, mramor, náterové hmoty, omietky pre stavebníctvo, nekovové obklady, vonkajšie plášte, stavebné krytiny, nitejové sklo ako stavebný materiál, obkladačky, nekovové stavebné dlaždice, obkladový materiál na budovy s výnimkou kovového, obklady stien a priečok s výnimkou kovových, obklady na budovy

(540) **IZOTERM ŠPECIÁL**

(510) 19 - Izolačné stavebné sklo.

(730) **IZOGLAS sklenárstvo - Vladimír Majer**, Radvanská 7, 974 01 Banská Bystrica, SK;

(210) 601-98

(220) 11.03.1998

(511) 32

(540)



(510) 32 - Nealkoholické nápoje všetkých druhov s vylúčením nápojov s použitím kakaa alebo čokolády, sirupy a iné prípravky na prípravu nápojov.

(730) **GALENA, a. s.**, Ostravská 29, 747 70 Opava 9, CZ;

(210) 602-98

(220) 11.03.1998

(511) 32

(540)



(510) 32 - Nealkoholické nápoje všetkých druhov s vylúčením nápojov s použitím kakaa alebo čokolády, sirupy a iné prípravky na prípravu nápojov.

(730) **GALENA, a. s.**, Ostravská 29, 747 70 Opava 9, CZ;

(210) 603-98

(220) 11.03.1998

(511) 32

(540)



(510) 32 - Nealkoholické nápoje všetkých druhov s vylúčením nápojov s použitím kakaa alebo čokolády, sirupy a iné prípravky na prípravu nápojov.

(730) **GALENA, a. s.**, Ostravská 29, 747 70 Opava 9, CZ;

(210) 604-98

(220) 11.03.1998

(511) 9

(540) **POLAROID GO**

(510) 9 - Fotoaparáty.

(730) **POLAROID CORPORATION**, Technology Square, Cambridge, Massachusetts 02139, US;

(210) 605-98

(220) 11.03.1998

(511) 30

(540) **JOOSTERS**

(510) 30 - Ryža, cestoviny, obilniny a obilninové prípravky; čaj, káva, kakao; varená čokoláda, kávová esencia, kávové výtlačky, zmesi kávy a čakanky; čakanka, čakankové zmesi, všetko ako kávové náhradky; neliečivé cukrovinky; jemné pečivo a zákusky, sušienky, kekсы a sucháre; vodové zmrzliny, smotanové zmrzliny, zmrzlinové výrobky, mrazené cukrovinky; chladené dezerty a zákusky; peny, šerbety; chlieb; cukrárske výrobky, jemné cestá; nápoje patriace do triedy 30; plnky zložené prevažne s tovarov patriacich do triedy 30; sladké nátierky; slané nátierky; malé občerstvenia medzi hlavnými jedlami z tovarov patriacich do triedy 30; hotové jedlá a ich zložky obsahujúce prevažne tovary patriace do triedy 30; čokoláda; pizza, pizzové základy; omáčky, posýpky a polevy na pizzu; omáčky na cestoviny a ryžu; šalátové dressings; majonéza; omáčky a chuťové omáčky patriace do triedy 30.

(730) **Mars, Incorporated**, McLean, Virginia 22101, US;

(210) 609-98

(220) 11.03.1998

(511) 5, 29, 32

(540)



(510) 5 - Vitamínové prípravky, medicínálne čaje, potravinové doplnky s liečebnými účinkami.

29 - Mlieko, jogurty a ďalšie mliečne výrobky, mliečne nápoje.

32 - Nealkoholické nápoje.

(730) **GALAS, a. s.**, 763 15 Slušovice 626, CZ;

(210) 611-98

(220) 11.03.1998

(511) 29

(540)



(510) 29 - Mlieko, mliečne výrobky vrátane mliečnych nápojov a jogurtov, ovocné jogurty, jogurty s kusom ovocia, konzervované, mrazené a sušené potraviny obsahujúce ovocie a zeleninu.

hrané počítačové programy; autorádiá; zvukové nahrávacie zariadenia; zvukové prehrávacie zariadenia, prehrávače; videokazety; žiarivky ako svietidlá a elektrónky; objímky elektrické; exponované filmy; kontrolné pokladnice; magnetické disky; pásky na čistenie nahrávacích hláv; počítačové klávesnice; hracie zariadenia fungujúce po pripojení na televízne prijímače; elektrické nátačky; kinofilm exponované; kontaktné šošovky; puzdrá na kontaktné šošovky; puzdrá na okuliare; elektrické žehličky; filtre UV lúčov na účely fotografie; kompaktné disky; optické kompaktné disky; počítačový softvér; elektronické perá na vizuálne zobrazovacie zariadenia; faxy; monitory; myši (lokátory); tlačiarne k počítačom, zrkadlá (optika).

15 - Klavíry; hudobné nástroje; činely; puzdrá na hudobné nástroje; klavírne klávesy; bubny (hudobné nástroje); trúbky, husle.

16 - Papier; albumy; vodové farby; obrazy, maľby, zarámované aj nezarámované; ceruzky; noviny; atlasy; zošity; papier do registračných strojov; hracie karty; háčky papiera; obaly na doklady; písacie potreby; vyučovacie pomôcky vo forme hier; fotografie; pečate; filtračný materiál (papier); formuláre; mapy geografické; zemské glóbusy; vytlačené cestovné poriadky; etiketovacie kliešte; publikácie; litografické dosky; brožované knihy, brožúry; vreckovky papierové; pastelky; škatule s farbami ako školské pomôcky; stojany na fotografie; prospekty; rysovacie pravítka; časopisy (periodiká); blahoprajné pohľadnice; lepiace pásky na kancelárske účely a použitie v domácnosti; nálepky na kancelárske použitie alebo pre domácnosť; akvária; skrinky na kancelárske potreby; papierové obrúsky; gumené, lepidlá na kancelárske účely alebo pre domácnosť; jednorazové detské plienky z papiera alebo buničiny; nálepky, lepiace štítky.

18 - Cestovné kufre; kožené remienky; dáždňiky; peňaženky nie z drahých kovov; slnečníky; kožušiny; diplomatické kufriky; kabelky; cestovné tašky; aktovky; kufrik s toaletnými potrebami; kľúčenky (kožená galantéria).

20 - Jantár; dekoratívne nástenné ozdoby s výnimkou textilných; bambus; kancelársky nábytok; nábytok; stoličky; kreslá; komody, zásuvkové kontajnery, bielizníky; korkové pásy; vane s výnimkou kovových; divány, pohovky; dosky, poličky na písacie stroje; pútače z dreva alebo plastických hmôt; stojany na kvety; držadlá na časopisy; latkové vnútrokenné rolety; umývadlá, skrinky s umývadlom; dvierka na nábytok; postelne matrace; sochy z dreva, vosku, sadry alebo plastov, zrkadlá; rámy; drevené alebo plastové debny; kazety na šperky s výnimkou kazietských z drahých kovov.

21 - Súpravy kuchynského riadu; misky; fľaše; hrebene, kozmetické pomôcky; poháre; výrobky z krištáľového skla; puzdrá na toaletné potreby; kvetináče; žehliace dosky; panvice; porcelán; čajové súpravy s výnimkou súprav z drahých kovov; kanvice s výnimkou elektrických; kuchynské náradie s výnimkou náradia z drahých kovov; elektrické zubné kefky; flakóny s výnimkou flakónov z drahých kovov.

24 - Textilie; handry; textilné podšívky; posteľná bielizeň; plátenná bielizeň; závesy, textilné alebo

plastové; pleteniny; textilné tapety; textilné obrúsky.

25 - Obuv; pančuchy; bielizeň; šály; košele; klobúky; papuče; zvrchníky; bundy; plavky; športová obuv; lyžiarska obuv.

26 - Ihly; knihárske šidlá, ihly; galantéria; háčiky; čipky; umelé kvety; parochne; zipsy, galantéria s výnimkou nítí a priadzí.

27 - Izolačné podlahové krytiny; tapety; koberce; dlážky (povrchy).

28 - Bazény (športový tovar); stojanové bicykle na cvičenie; hracie kocky; hračky; lyže; ozdoby na violonové stromčeky s výnimkou osvetľovacích telies; hračkárske pištoly; malé plachetnice.

34 - Zapaľovače; fajky; cigary; tabatierky na cigary s výnimkou tabatierok z drahých kovov; kazety na cigarety s výnimkou kazietských z drahých kovov; cigarety obsahujúce cigaretové náhradky s výnimkou cigariet na lekárske účely; cigarety; fajčiarske súpravy; šnupavý tabak.

35 - Obchodné alebo podnikateľské informácie; kopírovanie; prenájom kancelárskych strojov a zariadenia; obchodný manažment a podnikové poradenstvo; personálne poradenstvo; predvádzanie tovaru; rozširovanie reklamných materiálov zákazníkom (letáky, prospekty, tlačivá, vzorky); dražby; marketingové štúdiá; obchodný alebo podnikateľský prieskum; reklama; reklamné agentúry.

36 - Prenájom nehnuteľností; realitné kancelárie; prenájom bytov.

37 - Oprava fotografických prístrojov.

40 - Obrusovanie; vyvolávanie fotografických filmov; spracovanie papiera; leštenie optického skla;

41 - Vyučovanie, vzdelávanie (jazykové kurzy); výchovno-záživné klubové služby; organizovanie a vedenie konferencií; pedagogické informácie.

42 - Salóny krásy; kaviarne; fotografovanie; prenájom počítačov; lekárske služby; optici (služby); reštaurácie; barové služby; poradenské služby v oblasti počítačového hardvéru; prenájom času na prístup do počítačových báz dát; manikúra; fotoateliéry (služby).

(730) **SLOV-KAUFRING, spol. s r. o.**, Bradáčova č. 7, 851 02 Bratislava, SK;

(210) 575-98

(220) 06.03.1998

(511) 18, 25

(540)

## U.S. POLO ASSOCIATION

Founded 1890

(510) 18 - Tašky, dáždňiky; sedlársky tovar, kufre, batohy.  
25 - Ožatenie, obuv, klobučnícky tovar.

(730) **U. S. P. A. Properties, Inc.**, 30800 Telegraph, Suite 2960, Bingham Farms, Michigan 48025, US;

(210) 589-98

(220) 09.03.1998

(511) 19

(210) 513-98  
(220) 27.02.1998  
(511) 5

(540) **SALTO 50 EC**

(510) 5 - Herbicíd (účinná látka: alachlor 480 g/l).  
(730) **KVIZDA, spol. s r. o.**, Suché Mýto 19, 811 03 Bratislava, SK;

(210) 514-98  
(220) 27.02.1998  
(511) 5

(540) **FLOTRAZIN 50 SC**

(510) 5 - Herbicíd (účinná látka: atrazíne 500 g/l).  
(730) **KVIZDA, spol. s r. o.**, Suché Mýto 19, 811 03 Bratislava, SK;

(210) 515-98  
(220) 27.02.1998  
(511) 5

(540) **AGRIPUR 40 SL**

(510) 5 - Herbicíd (účinná látka: MCPA 400 g/l).  
(730) **KVIZDA, spol. s r. o.**, Suché Mýto 19, 811 03 Bratislava, SK;

(210) 516-98  
(220) 27.02.1998  
(511) 5

(540) **METAXYL MZ 72 WP**

(510) 5 - Fungicíd (účinná látka: 8% metalaxyl a 64% mancozeb).  
(730) **KVIZDA, spol. s r. o.**, Suché Mýto 19, 811 03 Bratislava, SK;

(210) 517-98  
(220) 02.03.1998  
(511) 24  
(540)

**VABAL**

(510) 24 - Prikrývky, vankúše, doplnkový bytový textil, prikrývky na posteľ, spacie vaky, posteľná bielizeň.  
(730) **Vranský Pavel, Ing.**, Hornohorská 2, 949 01 Nitra, SK;

(210) 520-98  
(220) 02.03.1998  
(511) 2

(540) **HEATEL**

(510) 2 - Tlačiarenské farby.  
(730) **E. I. du Pont de Nemours and Company**, 1007 Market Street, Wilmington, Delaware 19898, US;

(210) 564-98  
(220) 05.03.1998  
(511) 1, 16, 17

(540) **KALADEX**

(510) 1 - Priemyselne chemikálie, plastické hmoty ako surovina, umelé živice - surovina.  
16 - Obaly z plastických materiálov.  
17 - Baliace a plastické materiály na balenie ako polotovar, tesniace, vypchávkové a izolačné materiály z plastov.  
(730) **E. I. du Pont de Nemours & Company**, spoločnosť zriadená podľa zákonov štátu Delaware, 1007 Market Street, Wilmington, Delaware 19898, US;

(210) 566-98  
(220) 05.03.1998  
(511) 3, 5, 8, 9, 15, 16, 18, 20, 21, 24, 25, 26, 27, 28, 34, 35, 36, 37, 40, 41, 42  
(540)

**EMPIK**

(510) 3 - Avivážne prípravky; bieliace prípravky na čistenie kože; bieliace prípravky; éterické oleje z cédrového dreva; citrónové éterické oleje; kozmetické ceruzky; čistiace prípravky; čistiace mlieka na toaletné účely; brúsny papier; voňavé vrecúška na bielizeň; chemické avivážne prípravky na použitie v domácnosti; škrob na bielizeň; lesky na pery; kozmetické prípravky do kúpeľa; tampóny; skrášľovacie masky; laky na nechty; prípravky na líčenie; kozmetické prípravky na mihalnice; leštiace prípravky na nábytok a dlážku; kozmetické taštičky; kozmetické prípravky; krémy na kožu; prípravky na odstraňovanie ličidiel; prípravky na čistenie zubov; dezinfekčné mydlá; prípravky na odstránenie laku; depilačné prípravky; éterické esencie; základy na kvetinové parfumy; čistiace prípravky na automobilové okná; šampóny; umelé nechty; holiace prípravky; dezodoračné mydlá; kozmetické farby; odhrdzovacie prípravky; kúpeľové soli s výnimkou soli na liečebné účely; kozmetické prípravky na zoštíhlenie; prípravky na odstraňovanie farby; dezodoranty na osobnú potrebu.

5 - Roztoky na kontaktné šošovky.

8 - Príbor (nože, vidličky a lyžice); nožnice; holiace čepele; elektrické holiace strojčky; žehličky, hľadíčky s výnimkou elektrických; manikúrové súpravy.

9 - Gramofónové platne; zväčšovacie prístroje na fotografie; batérie na svietenie; zosilňovače; audiovizuálna technika na výučbu; magnetofóny; magnetické pásky; kancelárske dierovacie stroje; rámčeky na diapozitívy; kamery; retiazky na okuliare; fotokomory; kopírovacie zariadenia a stroje (fotografické, elektrostatické alebo termické); objektívy optické; zásuvky, zástrčky a iné elektrické spojky; diapozitívy; diktovacie stroje; gramofóny; špeciálne puzdrá na fotografické aparáty; rezacie prístroje na filmy; fotografické filtre; rádiá; zariadenia na spracovanie údajov; nosiče tmavých fotografických platní; diaportektory; batérie do vreckových lúčových okuliarov; okuliarové sklá; rámy na okuliare; počítače; na-

(730) **Ford Motor Company**, The American Road,  
Dearborn, Michigan 48121, US;

(210) 504-98  
(220) 27.02.1998  
(511) 41  
(540)



(510) 41 - Organizovanie súťaží historických vozidiel  
„500 kilometrov slovenských“.

(730) **VETERAN KLUB**, Paulíného 10, 811 02 Bratislava, SK;

(210) 505-98  
(220) 27.02.1998  
(310) 126176  
(320) 13.10.1997  
(330) CZ  
(511) 13, 37, 42

(540) **ARMEX**

(510) 13 - Strelné zbrane, zbraňové systémy, strelivo, náboje a výbušniny, výrobky na pyrotechnické účely.

37 - Údržba a opravy zbraní a zbraňových systémov, znehodnocovanie zbraní.

42 - Pyrotechnické práce, výskum a vývoj v oblasti zbraní, výbušnín a streliva.

(730) **ARMEX, a. s.**, Nevádzová 5, 821 01 Bratislava, SK;

(210) 506-98  
(220) 27.02.1998  
(511) 32, 33, 35  
(540)



(510) 32 - Nealkoholické nápoje všetkých druhov.  
33 - Alkoholické nápoje všetkých druhov s výnimkou pív.  
35 - Sprostredkovateľské služby v rámci obchodu.

(730) **VINO NITRA, spol. s r. o.**, Vinárska 1, 951 41 Lužianky, SK;

(210) 507-98  
(220) 27.02.1998  
(511) 32, 33, 35

(540)



**VINO NITRA**

(510) 32 - Nealkoholické nápoje všetkých druhov.

33 - Alkoholické nápoje všetkých druhov s výnimkou pív.

35 - Sprostredkovateľské služby v rámci obchodu.

(730) **VINO NITRA, spol. s r. o.**, Vinárska 1, 951 41 Lužianky, SK;

(210) 508-98  
(220) 27.02.1998  
(511) 10, 37  
(540)

**BRAINSCOPE**

(510) 10 - Lekárske prístroje a nástroje, zdravotnícke potreby patriace do tr. 10.

37 - Opravy, úpravy a servis lekárskeho prístrojov a nástrojov.

(730) **M & I, spol. s r. o.**, Nad lesným divadlom 1115, 142 00 Praha 4, CZ;

(210) 509-98  
(220) 27.02.1998  
(511) 5

(540) **MAMBA**

(510) 5 - Herbicíd (účinná látka: glyphosate 360 g/l).

(730) **KVIZDA, spol. s r. o.**, Suché Mýto 19, 811 03 Bratislava, SK;

(210) 511-98  
(220) 27.02.1998  
(511) 5

(540) **CYPRIN 10 EC**

(510) 5 - Insekticíd - prípravok na ničenie škodcov (účinná látka: cypermethrin 100 g/l).

(730) **KVIZDA, spol. s r. o.**, Suché Mýto 19, 811 03 Bratislava, SK;

(210) 512-98  
(220) 27.02.1998  
(511) 5

(540) **ACORD**

(510) 5 - Insekticíd - prípravok na ničenie škodcov (účinná látka: cypermethrin 50 g/l a 500 g/l chlorpyrifos).

(730) **KVIZDA, spol. s r. o.**, Suché Mýto 19, 811 03 Bratislava, SK;

(210) 403-98  
(220) 19.02.1998  
(511) 3, 18, 21, 31

(540) **ZOOPRODUKT**

- (510) 3 - Kozmetické prípravky pre zvieratá; čistiace prípravky; šampóny pre zvieratá chované v domácnosti.  
18 - Náhubky; obojky pre zvieratá; postroje pre zvieratá; vodidlá.  
21 - Česadlá na zvieratá; klietky pre vtáky, voliéry; hrebene na zvieratá; klietky pre zvieratá chované v domácnosti.  
31 - Jedlé predmety na žuvanie pre zvieratá; nápoje pre zvieratá; živé zvieratá; potrava pre zvieratá; posilňujúce prípravky pre zvieratá; podstielka pre zvieratá; jadrové krmivo pre zvieratá; hydina, živá; arašidové výlisky pre zvieratá.
- (730) **Mocko Ivan - ZOOPRODUKT**, Jesenského 17, 921 01 Piešťany, SK;

(210) 412-98  
(220) 19.02.1998  
(591) biela, červená, čierna, zelená  
(511) 1, 2  
(540)



- (510) 1 - Agrochemikálie, záhradnicke chemikálie a chemikálie pre lesníctvo okrem fungicídov, herbicídov, insekticídov a prípravkov na ničenie burín, glejové prípravky na ošetrovanie stromov, chemické prípravky na úpravu zliatin kovov, korozívne prípravky.  
2 - Antikorózne mazivá, prípravky proti hrdzi, farebné nátery, ochranné nátery na podvozky automobilov, ochranné pásy proti korózii, ochranné prípravky na kovy.
- (730) **ANTIREZIN, s. r. o.**, Lípa, 763 11 Zlín, CZ;

(210) 413-98  
(220) 19.02.1998  
(511) 7, 37  
(540) **PNEUMIX**

- (510) 7 - Stavebné stroje, rýpadlá, bagre, buldozéry, žeriavy, zásobníky a dávkovače stavebných hmôt, miešačky, čerpadlá a dopravníky stavebných a omietkových zmesí, omietačky budov, stavieb a miestností, poľnohospodárske stroje, motory, súkolesia, hnacie remene a spojovacie členy poľnohospodárskych strojov, kultivátory, pluh, kosačky, mláťačky, vyorávačky, hlbíčky jám, vodné čerpadlá, píly a opracočky drevenej hmoty, drvičky krmív.  
37 - Opravy všetkého druhu uvedených výrobkov, ich dielcov a súčasti.
- (730) **STROJSTAV Nové Mesto n/Váhom, a. s.**, Trenčianska 28, 915 29 Nové Mesto n/Váhom, SK;

(210) 432-98  
(220) 20.02.1998  
(511) 18, 25

(540) **USPA**

- (510) 18 - Tašky, dáždniky; sedlársky tovar, kufre a batohy.  
25 - Ošatenie, obuv, klobočnícky tovar.
- (730) **U. S. P. A. Properties, Inc.**, 30800 Telegraph, Suite 2960, Bingham Farms, Michigan 48025, US;

(210) 434-98  
(220) 20.02.1998  
(511) 32, 33

(540) **Louis Girardot**

- (510) 32 - Nealkoholické nápoje.  
33 - Alkoholické nápoje s výnimkou piva.
- (730) **Bohemia Sekt, Českomoravská vinařská akciová společnost**, Smetanova 220, 332 02 Starý Plzenec, CZ;

(210) 435-98  
(220) 20.02.1998  
(511) 32, 33

(540) **Frizzante**

- (510) 32 - Nealkoholické nápoje.  
33 - Alkoholické nápoje s výnimkou piva.
- (730) **Bohemia Sekt, Českomoravská vinařská akciová společnost**, Smetanova 220, 332 02 Starý Plzenec, CZ;

(210) 449-98  
(220) 23.02.1998  
(511) 9, 16, 42

(540) **BRITANNICA**

- (510) 9 - Média nesúce dáta: vopred nahrané CD-ROM, videokazety, audiokazety, počítačové disky a disky, elektronické hry, encyklopédie, knihy a publikácie v elektronickej forme; videofilmy; kinematografické filmy pripravené na predvedenie.  
16 - Encyklopédie, knihy a tlačene publikácie.  
42 - Poskytovanie prístupu k publikáciám encyklopedickej a knižnej povahy a iné vzdelávacie alebo referenčné práce sprostredkované cez počítačovú sieť.
- (730) **Encyclopaedia Britannica, Inc. (a New York corporation)**, 310 South Michigan Avenue, Chicago, Illinois 60604, US;

(210) 501-98  
(220) 27.02.1998  
(310) 2149127  
(320) 24.10.1997  
(330) GB  
(511) 12

(540) **FUSION**

- (510) 12 - Dopravné prostriedky pozemné, ich časti a príslušenstvo.

riálov, vylepovanie plagátov.

41 - Organizovanie kultúrnych alebo vzdelávacích výstav, výroba videofilmov.

42 - Architektonické poradenstvo, architektúra, prevádzkovanie výstav, priemyselný dizajn, tlač, tlačenie, umelecký dizajn.

(730) **Habodášová Katarína**, Fraňa Kráľa 13, 811 05 Bratislava, SK;

(210) 330-98

(220) 11.02.1998

(511) 9, 35, 41, 42

(540)



(510) 9 - Diapozitívy, nahrané počítačové programy, videokazety, zvukové nahrávky na diskoch, zvukové nahrávky na nosičoch, zvukové nahrávky na páskach.

35 - Organizovanie komerčných alebo reklamných výstav, organizovanie výstav na komerčné alebo reklamné účely, rozširovanie reklamných materiálov (letákov, prospektov, tlačív, vzoriek) zákazníkom, rozširovanie reklamných alebo inzertných oznamov, vydávanie a aktualizovanie reklamných materiálov, vylepovanie plagátov.

41 - Organizovanie kultúrnych alebo vzdelávacích výstav, výroba videofilmov.

42 - Architektonické poradenstvo, architektúra, prevádzkovanie výstav, priemyselný dizajn, tlač, tlačenie, umelecký dizajn.

(730) **Habodášová Katarína**, Fraňa Kráľa 13, 811 05 Bratislava, SK;

(210) 351-98

(220) 13.02.1998

(591) žltá, modrá, čierna

(511) 42

(540)



AMISmaster **Spolupracujeme.**

(510) 42 - Počítačové programovanie.

(730) **Login, a. s.**, Dlhá 2, 900 31 Stupava, SK;

(210) 353-98

(220) 13.02.1998

(511) 30, 32

(540) **SAXANA**

(510) 30 - Cukrovinky, čokoláda, čokoládové nápoje, fondán, jemné pečivo, kakao, kakaové nápoje, karamelky, kávové krémy, keksy, koláče, marcipán, vafle, oblátky, pečivo, perníky, príchuti do koláčov a zákuskov.

32 - Nápojové zmesi a prášky.

(730) **Nestlé Čokoládovny, a. s.**, Mezi vodami 27, 143 20 Praha, CZ;

(210) 376-98

(220) 16.02.1998

(511) 30, 32

(540) **ANTICOL**

(510) 30 - Cukrovinky, čokoláda, čokoládové nápoje, fondán, jemné pečivo, kakao, kakaové nápoje, karamelky, kávové krémy, keksy, koláče, marcipán, oblátky, pečivo, perníky, príchuti do koláčov a zákuskov.

32 - Nápojové zmesi a prášky.

(730) **Nestlé Čokoládovny, a. s.**, Mezi vodami 27, 143 20 Praha, CZ;

(210) 391-98

(220) 19.02.1998

(511) 3, 5, 10, 21

(540) **MATTES**

(510) 3 - Avivážne prostriedky, čistiace prípravky, dezinfekčné mydlá, dezodoračné mydlá, kozmetické prípravky, krémy (kozmetické), medicínálne mydlá, mydlá, mydlá proti poteniu, mydlá s protipotivými účinkami, kúpeľové soli, leštiace prípravky - zubné protézy, mydlá dezinfekčné, mydlá dezodoračné, vatové tyčinky na kozmetické účely, namáčacie prípravky, prípravky na čistenie umelých chrupov, prípravky na čistenie zubov, šampóny, ústne vody (nie na lekárske účely), pracie prípravky, mlieko čistiacce, kozmetické prípravky do kúpeľa, líčidlá.

5 - Liečivé prípravky na zuby, dámske vložky.

10 - Cumlíky na detské fľaše, cumlíky pre dojčatá.

21 - Hrebene, kefy, kozmetické pomôcky, zubné kefy, špongie na umývanie, hrebene na rozčesávanie vlasov (riedke).

(730) **Mattes Slovakia, spol. s r. o.**, A. Rudnaya 21, 010 01 Žilina, SK;

(210) 400-98

(220) 19.02.1998

(511) 16

(540)

**KORO**

(510) 16 - Papier, kartón, lepenka a výrobky z týchto materiálov, ktoré nie sú zahrnuté v iných triedach, tlačoviny, knihárske výrobky, fotografie, papiernický tovar, lepidlá na papier a na použitie v domácnosti, maliarske štetce, písacie stroje a kancelárske potreby okrem nábytku, vzdelávacie a učebné potreby okrem prístrojov, obalové materiály z plastických hmôt, ktoré nie sú zahrnuté v iných triedach, hracie karty, štetce, maliarske stojany, kresliace uhle, misy na vodové farby, paleta pre maliarov.

(730) **Kornalský Miroslav, Ing.**, I. Houdeka 28/1, 034 01 Ružomberok, SK;

**Zapísané ochranné známky bez zmeny**

187 652	187 715	187 778	187 841
187 653	187 716	187 779	187 842
187 654	187 717	187 780	187 843
187 655	187 718	187 781	187 844
187 656	187 719	187 782	187 845
187 657	187 720	187 783	187 846
187 658	187 721	187 784	187 847
187 659	187 722	187 785	187 848
187 660	187 723	187 786	187 849
187 661	187 724	187 787	187 850
187 662	187 725	187 788	187 851
187 663	187 726	187 789	187 852
187 664	187 727	187 790	187 853
187 665	187 728	187 791	187 854
187 666	187 729	187 792	187 855
187 667	187 730	187 793	187 856
187 668	187 731	187 794	187 857
187 669	187 732	187 795	187 858
187 670	187 733	187 796	187 859
187 671	187 734	187 797	187 860
187 672	187 735	187 798	187 861
187 673	187 736	187 799	187 862
187 674	187 737	187 800	187 863
187 675	187 738	187 801	187 864
187 676	187 739	187 802	187 865
187 677	187 740	187 803	187 866
187 678	187 741	187 804	187 867
187 679	187 742	187 805	187 868
187 680	187 743	187 806	187 869
187 681	187 744	187 807	187 870
187 682	187 745	187 808	187 871
187 683	187 746	187 809	187 872
187 684	187 747	187 810	187 873
187 685	187 748	187 811	187 874
187 686	187 749	187 812	187 875
187 687	187 750	187 813	187 876
187 688	187 751	187 814	187 877
187 689	187 752	187 815	187 878
187 690	187 753	187 816	187 879
187 691	187 754	187 817	187 880
187 692	187 755	187 818	187 881
187 693	187 756	187 819	187 882
187 694	187 757	187 820	187 883
187 695	187 758	187 821	187 884
187 696	187 759	187 822	187 885
187 697	187 760	187 823	187 886
187 698	187 761	187 824	187 887
187 699	187 762	187 825	187 888
187 700	187 763	187 826	187 889
187 701	187 764	187 827	187 890
187 702	187 765	187 828	187 891
187 703	187 766	187 829	187 892
187 704	187 767	187 830	187 893
187 705	187 768	187 831	187 894
187 706	187 769	187 832	187 895
187 707	187 770	187 833	187 896
187 708	187 771	187 834	187 897
187 709	187 772	187 835	187 898
187 710	187 773	187 836	187 899
187 711	187 774	187 837	187 900
187 712	187 775	187 838	187 901
187 713	187 776	187 839	187 902
187 714	187 777	187 840	187 903



187 904	187 969	188 034	188 099
187 905	187 970	188 035	188 100
187 906	187 971	188 036	188 103
187 907	187 972	188 037	188 104
187 908	187 973	188 038	188 105
187 909	187 974	188 039	188 112
187 910	187 975	188 040	188 114
187 911	187 976	188 041	188 115
187 912	187 978	188 042	188 118
187 913	187 979	188 043	188 119
187 914	187 980	188 044	188 122
187 915	187 981	188 045	188 123
187 916	187 982	188 046	188 124
187 917	187 983	188 047	188 125
187 918	187 984	188 048	
187 919	187 985	188 049	
187 920	187 986	188 050	
187 921	187 987	188 051	
187 922	187 988	188 052	
187 923	187 989	188 053	
187 924	187 990	188 054	
187 925	188 977	188 055	
187 926	187 991	188 056	
187 927	187 992	188 057	
187 928	187 993	188 058	
187 929	187 994	188 059	
187 930	187 995	188 060	
187 931	187 996	188 061	
187 932	187 997	188 062	
187 933	187 998	188 063	
187 934	187 999	188 064	
187 935	188 000	188 065	
187 936	188 001	188 066	
187 937	188 002	188 067	
187 938	188 003	188 068	
187 939	188 004	188 069	
187 940	188 005	188 070	
187 941	188 006	188 071	
187 942	188 007	188 072	
187 943	188 008	188 073	
187 944	188 009	188 074	
187 945	188 010	188 075	
187 946	188 011	188 076	
187 947	188 012	188 077	
187 948	188 013	188 078	
187 949	188 014	188 079	
187 950	188 015	188 080	
187 951	188 016	188 081	
187 952	188 017	188 082	
187 953	188 018	188 083	
187 954	188 019	188 084	
187 955	188 020	188 085	
187 956	188 021	188 086	
187 957	188 022	188 087	
187 958	188 023	188 088	
187 959	188 024	188 089	
187 960	188 025	188 090	
187 961	188 026	188 091	
187 962	188 027	188 092	
187 963	188 028	188 093	
187 964	188 029	188 094	
187 965	188 030	188 095	
187 966	188 031	188 096	
187 967	188 032	188 097	
187 968	188 033	188 098	

(111) **187 652**  
 (220) 09.07.1997  
 (442) 06.08.1999  
 (151) 12.11.1999  
 (180) 09.07.2007  
 (730) **ASC OFFICE, spol. s r. o.**, Galvaniho 2/A, 821 04 Bratislava, SK;  
 (210) 1944-97

(111) **187 653**  
 (220) 26.11.1998  
 (442) 06.08.1999  
 (151) 12.11.1999  
 (180) 26.11.2008  
 (730) **J&T SECURITIES II, a. s. o. c. p.**, Lamačská cesta 3, 841 05 Bratislava, SK;  
 (210) 3008-98

(111) **187 654**  
 (220) 26.11.1998  
 (442) 06.08.1999  
 (151) 12.11.1999  
 (180) 26.11.2008  
 (730) **J&T SECURITIES II, a. s. o. c. p.**, Lamačská cesta 3, 841 05 Bratislava, SK;  
 (210) 3009-98

(111) **187 655**  
 (220) 26.11.1998  
 (442) 06.08.1999  
 (151) 12.11.1999  
 (180) 26.11.2008  
 (730) **J&T SECURITIES II, a. s. o. c. p.**, Lamačská cesta 3, 841 05 Bratislava, SK;  
 (210) 3010-98

(111) **187 656**  
 (220) 11.12.1998  
 (442) 06.08.1999  
 (151) 12.11.1999  
 (180) 11.12.2008  
 (730) **SUPRAMIL, spol. s r. o.**, Športová 334, 946 31 Chotín, SK;  
 (210) 3165-98

(111) **187 657**  
 (220) 19.02.1999  
 (442) 06.08.1999  
 (151) 12.11.1999  
 (180) 19.02.2009  
 (730) **SLOVAKOFARMA, a. s.**, Železničná 12, 920 27 Hlohovec, SK;  
 (210) 376-99

(111) **187 658**  
 (220) 19.02.1999  
 (442) 06.08.1999  
 (151) 12.11.1999  
 (180) 19.02.2009

(730) **SLOVAKOFARMA, a. s.**, Železničná 12, 920 27 Hlohovec, SK;  
 (210) 377-99

(111) **187 659**  
 (220) 19.02.1999  
 (442) 06.08.1999  
 (151) 12.11.1999  
 (180) 19.02.2009  
 (730) **SLOVAKOFARMA, a. s.**, Železničná 12, 920 27 Hlohovec, SK;  
 (210) 378-99

(111) **187 660**  
 (220) 25.02.1999  
 (442) 06.08.1999  
 (151) 12.11.1999  
 (180) 25.02.2009  
 (730) **I. D. C. Holding, a. s.**, Drieňová 3, 821 01 Bratislava, SK;  
 (210) 466-99

(111) **187 661**  
 (220) 17.03.1999  
 (442) 06.08.1999  
 (151) 12.11.1999  
 (180) 17.03.2009  
 (730) **Nevizánsky Karol**, Červenej armády 243/114, 935 02 Žemberovce, SK;  
 (210) 669-99

(111) **187 662**  
 (220) 22.03.1999  
 (442) 06.08.1999  
 (151) 12.11.1999  
 (180) 22.03.2009  
 (730) **RYBA, s. r. o.**, Južná trieda 54, 043 75 Košice, SK;  
 (210) 718-99

(111) **187 663**  
 (220) 19.04.1999  
 (442) 06.08.1999  
 (151) 12.11.1999  
 (180) 19.04.2009  
 (730) **ARGUS, spol. s r. o.**, 922 01 Ostrov 444, SK;  
 (210) 976-99

(111) **187 664**  
 (220) 02.06.1999  
 (442) 06.08.1999  
 (151) 15.11.1999  
 (180) 02.06.2009  
 (730) **MONADA, s. r. o.**, N. Teslu 28, 921 01 Piešťany, SK;  
 (210) 1401-99

- (111) **187 665**  
(220) 30.03.1992  
(442) 06.08.1999  
(151) 17.11.1999  
(180) 30.03.2002  
(730) **Ziff Communications Company, L. P.**, One Park Avenue, New York, New York 10016, US;  
(210) 67608
- (111) **187 666**  
(220) 25.11.1994  
(442) 06.08.1999  
(151) 17.11.1999  
(180) 25.11.2004  
(730) **Shell International Petroleum Company Limited**, Shell Centre, London SE1 7NA, GB;  
(210) 2848-94
- (111) **187 667**  
(220) 10.02.1995  
(442) 06.08.1999  
(151) 17.11.1999  
(180) 10.02.2005  
(730) **Slovenské elektrárne, a. s.**, Hraničná 12, 827 36 Bratislava, SK;  
(210) 412-95
- (111) **187 668**  
(220) 14.02.1995  
(442) 06.08.1999  
(151) 17.11.1999  
(180) 14.02.2005  
(730) **FLUX, s. r. o.**, Běloky 45, 273 53 Hostouň, CZ;  
(210) 430-95
- (111) **187 669**  
(220) 23.02.1995  
(442) 06.08.1999  
(151) 17.11.1999  
(180) 23.02.2005  
(730) **STAVMET, spol. s r. o.**, Mikovíniho č. 8, 917 01 Trnava, SK;  
(210) 568-95
- (111) **187 670**  
(220) 05.05.1995  
(442) 06.08.1999  
(151) 17.11.1999  
(180) 05.05.2005  
(730) **Advanced Micro Devices, Inc.**, spoločnosť podľa zákonov štátu Delaware, Sunnyvale, California, US;  
(210) 1220-95
- (111) **187 671**  
(220) 12.05.1995  
(442) 06.08.1999  
(151) 17.11.1999  
(180) 12.05.2005
- (730) **SENSOR, spol. s r. o.**, Nobelova 18, 831 02 Bratislava, SK;  
(210) 1326-95
- (111) **187 672**  
(220) 15.05.1995  
(442) 06.08.1999  
(151) 17.11.1999  
(180) 15.05.2005  
(730) **DRUKOS, spol. s r. o.**, Ul. prof. Sáru 5, 974 01 Banská Bystrica, SK;  
(210) 1333-95
- (111) **187 673**  
(220) 21.06.1995  
(442) 06.08.1999  
(151) 17.11.1999  
(180) 21.06.2005  
(730) **Colgate - Palmolive Company**, spoločnosť zriadená podľa zákonov štátu Delaware, 300 Park Avenue, New York, New York 10022, US;  
(210) 1735-95
- (111) **187 674**  
(220) 21.06.1995  
(442) 06.08.1999  
(151) 17.11.1999  
(180) 21.06.2005  
(730) **Turčan Tomáš - Technat**, Hlavná 28, 831 01 Bratislava, SK;  
(210) 1741-95
- (111) **187 675**  
(220) 16.10.1998  
(442) 06.08.1999  
(151) 17.11.1999  
(180) 16.10.2008  
(730) **INCHEMEX, a. s.**, A. Kmeťa 7, 900 28 Ivanka pri Dunaji, SK;  
(210) 1770-95
- (111) **187 676**  
(220) 08.08.1995  
(310) 395 14 845.6  
(320) 05.04.1995  
(330) DE  
(442) 06.08.1999  
(151) 17.11.1999  
(180) 08.08.2005  
(730) **Metzger Vertriebs GmbH**, Keltenstrasse 1, D-72766 Reutlingen, DE;  
(210) 2238-95
- (111) **187 677**  
(220) 09.08.1995  
(442) 06.08.1999  
(151) 17.11.1999  
(180) 09.08.2005

(730) **Mitsubishi Shoji Kaisha, Ltd.**, 6-3, Marunouchi 2-  
-chome, Chiyoda-ku, Tokyo 100-86, JP;  
(210) 2254-95

(111) **187 678**

(220) 23.08.1995

(442) 06.08.1999

(151) 17.11.1999

(180) 23.08.2005

(730) **AMF Austria Milch-und Fleischvermarktung re-  
gistrierte Genossenschaft mit beschränkter Haf-  
tung**, Schäringer Strasse 1, 4066 Pasching, AT;

(210) 2379-95

(111) **187 679**

(220) 18.09.1995

(442) 06.08.1999

(151) 17.11.1999

(180) 18.09.2005

(730) **AGENTURA TRIUMF, spol. s r. o.**, Nad Primas-  
kou 31, 101 00 Praha 10, CZ;

(210) 2595-95

(111) **187 680**

(220) 17.10.1995

(310) 95-4682

(320) 18.04.1995

(330) SE

(442) 06.08.1999

(151) 17.11.1999

(180) 17.10.2005

(730) **NOBEL BIOCARE AB**, 40226 Göteborg, SE;

(210) 2909-95

(111) **187 681**

(220) 09.11.1995

(442) 06.08.1999

(151) 17.11.1999

(180) 09.11.2005

(730) **Česká lékařská společnost J. E. Purkyně**, Sokol-  
ská 31, 120 26 Praha, CZ;

(210) 3158-95

(111) **187 682**

(220) 09.11.1995

(442) 06.08.1999

(151) 17.11.1999

(180) 09.11.2005

(730) **Česká lékařská společnost J. E. Purkyně**, Sokol-  
ská 31, 120 26 Praha, CZ;

(210) 3159-95

(111) **187 683**

(220) 30.11.1995

(442) 06.08.1999

(151) 17.11.1999

(180) 30.11.2005

(730) **Kantor Bohuš - EMA Records**, Osloboditeľov 4/4,  
036 01 Martin, SK;

(210) 3426-95

(111) **187 684**

(220) 22.12.1995

(442) 06.08.1999

(151) 17.11.1999

(180) 22.12.2005

(730) **CR-DAT, spol. s r. o.**, Štúrova 29, 962 12 Detva,  
SK;

(210) 3625-95

(111) **187 685**

(220) 27.12.1995

(442) 06.08.1999

(151) 17.11.1999

(180) 27.12.2005

(730) **DINO WAREHOUSE CLUB, spol. s r. o.**,  
Bojnická 6, 832 80 Bratislava, SK;

(210) 3647-95

(111) **187 686**

(220) 04.01.1996

(442) 06.08.1999

(151) 17.11.1999

(180) 04.01.2006

(730) **Ramp+Mauer Bratislava, Export - Import, spol.  
s r. o.**, Štefánikova 47, 811 04 Bratislava, SK;

(210) 28-96

(111) **187 687**

(220) 05.01.1996

(442) 06.08.1999

(151) 17.11.1999

(180) 05.01.2006

(730) **Milo Viliam, Ing. - KBM**, J. Milca 58, 010 01 Žili-  
na, SK;

(210) 37-96

(111) **187 688**

(220) 15.01.1996

(310) 74/701.370

(320) 14.07.1995

(330) US

(442) 06.08.1999

(151) 17.11.1999

(180) 15.01.2006

(730) **Hanna-Barbera Productions, Inc.**, 3400 Cahuen-  
ga Boulevard, Hollywood, Los Angeles, California,  
US;

(210) 96-96

(111) **187 689**

(220) 16.02.1996

(442) 06.08.1999

(151) 17.11.1999

(180) 16.02.2006  
(730) **MONA, spol. s r. o.**, Žitná 18, 120 79 Praha 2, CZ;  
(210) 477-96

(111) **187 690**  
(220) 23.02.1996  
(442) 06.08.1999  
(151) 17.11.1999  
(180) 23.02.2006  
(730) **PREMAC, spol. s r. o.**, Stará Vajnorská cesta 25,  
832 17 Bratislava, SK;  
(210) 533-96

(111) **187 691**  
(220) 26.02.1996  
(442) 06.08.1999  
(151) 17.11.1999  
(180) 26.02.2006  
(730) **TERMOŠTÚDIO, s. r. o.**, Kaukazská ul. č. 2,  
851 01 Bratislava, SK;  
(210) 560-96

(111) **187 692**  
(220) 29.02.1996  
(442) 06.08.1999  
(151) 17.11.1999  
(180) 28.02.2006  
(730) **HP spol. s r. o.**, Srmianska 9, 915 01 Nové Mesto  
nad Váhom, SK;  
(210) 597-96

(111) **187 693**  
(220) 29.02.1996  
(310) 95/589933  
(320) 27.09.1995  
(330) FR  
(442) 06.08.1999  
(151) 17.11.1999  
(180) 28.02.2006  
(730) **THE WEATHER CHANNEL, INC.**, 2600 Cum-  
berland Parkway, Atlanta, Georgia 30339, US;  
(210) 598-96

(111) **187 694**  
(220) 17.04.1996  
(442) 06.08.1999  
(151) 17.11.1999  
(180) 17.04.2006  
(730) **SLOVNAFT, a. s.**, Vlčie hrdlo, 824 12 Bratislava,  
SK;  
(210) 1000-96

(111) **187 695**  
(220) 18.04.1996  
(442) 06.08.1999  
(151) 17.11.1999  
(180) 18.04.2006

(730) **POLYTEX, spol. s r. o.**, Kysucká 12, 010 01 Žili-  
na, SK;  
(210) 1010-96

(111) **187 696**  
(220) 18.04.1996  
(442) 06.08.1999  
(151) 17.11.1999  
(180) 18.04.2006  
(730) **POLYTEX, spol. s r. o.**, Kysucká 12, 010 01 Žili-  
na, SK;  
(210) 1014-96

(111) **187 697**  
(220) 19.04.1996  
(442) 06.08.1999  
(151) 17.11.1999  
(180) 19.04.2006  
(730) **SmithKline Beecham p. l. c.**, New Horizons Court,  
Brentford, Middlesex TW8 9EP, GB;  
(210) 1016-96

(111) **187 698**  
(220) 19.04.1996  
(442) 06.08.1999  
(151) 17.11.1999  
(180) 19.04.2006  
(730) **SmithKline Beecham p. l. c.**, New Horizons Court,  
Brentford, Middlesex TW8 9EP, GB;  
(210) 1017-96

(111) **187 699**  
(220) 19.04.1996  
(310) 39542794.0  
(320) 20.10.1995  
(330) DE  
(442) 06.08.1999  
(151) 17.11.1999  
(180) 19.04.2006  
(730) **Deutsche Telekom AG**, Friedrich-Ebert-Allee 140,  
D-53113 Bonn, DE;  
(210) 1021-96

(111) **187 700**  
(220) 19.04.1996  
(442) 06.08.1999  
(151) 17.11.1999  
(180) 19.04.2006  
(730) **Fansa Giyim Sanayi ve Ticaret A. S.**, Sinanpaşa  
Cad. Nese Sokak No. 25, Caglayan Istanbul, TR;  
(210) 1029-96

(111) **187 701**  
(220) 22.04.1996  
(442) 06.08.1999  
(151) 17.11.1999  
(180) 22.04.2006

(730) **PML Protein. Mléko. Laktóza, a. s.**, Smetanova  
1249, 504 01 Nový Bydžov, CZ;  
(210) 1041-96

(111) **187 702**  
(220) 13.05.1996  
(442) 06.08.1999  
(151) 17.11.1999  
(180) 13.05.2006

(730) **Kovaľ Emil, Ing.**, Hlavná 40, 080 01 Prešov, SK;  
(210) 1272-96

(111) **187 703**  
(220) 13.06.1996  
(442) 06.08.1999  
(151) 17.11.1999  
(180) 13.06.2006

(730) **Telemag Plus, s. r. o.**, Magnetová 11, 831 04 Bratislava, SK;  
(210) 1549-96

(111) **187 704**  
(220) 13.06.1996  
(442) 06.08.1999  
(151) 17.11.1999  
(180) 13.06.2006

(730) **Telemag Plus, s. r. o.**, Magnetová 11, 831 04 Bratislava, SK;  
(210) 1550-96

(111) **187 705**  
(220) 13.06.1996  
(442) 06.08.1999  
(151) 17.11.1999  
(180) 13.06.2006

(730) **Telemag Plus, s. r. o.**, Magnetová 11, 831 04 Bratislava, SK;  
(210) 1551-96

(111) **187 706**  
(220) 13.06.1996  
(442) 06.08.1999  
(151) 17.11.1999  
(180) 13.06.2006

(730) **Telemag Plus, s. r. o.**, Magnetová 11, 831 04 Bratislava, SK;  
(210) 1552-96

(111) **187 707**  
(220) 13.06.1996  
(442) 06.08.1999  
(151) 17.11.1999  
(180) 13.06.2006

(730) **Telemag Plus, s. r. o.**, Magnetová 11, 831 04 Bratislava, SK;  
(210) 1553-96

(111) **187 708**  
(220) 13.06.1996  
(442) 06.08.1999  
(151) 17.11.1999  
(180) 13.06.2006

(730) **Telemag Plus, s. r. o.**, Magnetová 11, 831 04 Bratislava, SK;  
(210) 1554-96

(111) **187 709**  
(220) 13.06.1996  
(442) 06.08.1999  
(151) 17.11.1999  
(180) 13.06.2006

(730) **Telemag Plus, s. r. o.**, Magnetová 11, 831 04 Bratislava, SK;  
(210) 1555-96

(111) **187 710**  
(220) 13.06.1996  
(442) 06.08.1999  
(151) 17.11.1999  
(180) 13.06.2006

(730) **Telemag Plus, s. r. o.**, Magnetová 11, 831 04 Bratislava, SK;  
(210) 1556-96

(111) **187 711**  
(220) 13.06.1996  
(442) 06.08.1999  
(151) 17.11.1999  
(180) 13.06.2006

(730) **Telemag Plus, s. r. o.**, Magnetová 11, 831 04 Bratislava, SK;  
(210) 1558-96

(111) **187 712**  
(220) 13.06.1996  
(442) 06.08.1999  
(151) 17.11.1999  
(180) 13.06.2006

(730) **Telemag Plus, s. r. o.**, Magnetová 11, 831 04 Bratislava, SK;  
(210) 1559-96

(111) **187 713**  
(220) 13.06.1996  
(442) 06.08.1999  
(151) 17.11.1999  
(180) 13.06.2006

(730) **Telemag Plus, s. r. o.**, Magnetová 11, 831 04 Bratislava, SK;  
(210) 1560-96

(111) **187 714**  
(220) 13.06.1996  
(442) 06.08.1999  
(151) 17.11.1999

(180) 13.06.2006

(730) **Telemag Plus, s. r. o.**, Magnetová 11, 831 04 Bratislava, SK;

(210) 1561-96

(111) **187 715**

(220) 18.06.1996

(442) 06.08.1999

(151) 17.11.1999

(180) 18.06.2006

(730) **N. KALOYANNIS BROS A. E. B. E.**, 21-23 Gounary Street, Piraeus 185 31, GR;

(210) 1598-96

(111) **187 716**

(220) 18.06.1996

(442) 06.08.1999

(151) 17.11.1999

(180) 18.06.2006

(730) **Tatrakon, spol. s r. o.**, Alžbetina 23, 058 01 Poprad, SK;

(210) 1603-96

(111) **187 717**

(220) 18.06.1996

(442) 06.08.1999

(151) 17.11.1999

(180) 18.06.2006

(730) **MAG INSTRUMENT, INC.**, 1635 South Sacramento Avenue, Ontario, California 91761, US;

(210) 1615-96

(111) **187 718**

(220) 18.06.1996

(442) 06.08.1999

(151) 17.11.1999

(180) 18.06.2006

(730) **REGA - WIEN Wilfried Lange**, Hanauskag 4, 1120 Wien, AT;

(210) 1616-96

(111) **187 719**

(220) 19.06.1996

(442) 06.08.1999

(151) 17.11.1999

(180) 19.06.2006

(730) **MALESCI, Istituto farmacobiologico S. p. A.**, Via N. Porpora 22 - 24, Florencia, IT;

(210) 1628-96

(111) **187 720**

(220) 19.06.1996

(442) 06.08.1999

(151) 17.11.1999

(180) 19.06.2006

(730) **Veteran Car Club Bratislava-Rusovce**, Čerňyševského 5, 851 01 Bratislava, SK;

(210) 1641-96

(111) **187 721**

(220) 19.06.1996

(442) 06.08.1999

(151) 17.11.1999

(180) 19.06.2006

(730) **Veteran Car Club Bratislava-Rusovce**, Čerňyševského 5, 851 01 Bratislava, SK;

(210) 1642-96

(111) **187 722**

(220) 01.07.1996

(442) 06.08.1999

(151) 17.11.1999

(180) 01.07.2006

(730) **INFOSEC, spol. s r. o.**, Mlynarovičova 6, 851 04 Bratislava, SK;

(210) 1733-96

(111) **187 723**

(220) 01.07.1996

(442) 06.08.1999

(151) 17.11.1999

(180) 01.07.2006

(730) **INFOTRANS, spol. s r. o.**, Kuklovská 54, 841 05 Bratislava, SK;

(210) 1734-96

(111) **187 724**

(220) 03.07.1996

(442) 06.08.1999

(151) 17.11.1999

(180) 03.07.2006

(730) **KORAX-BP Kft.**, Eötvös u. 34. II 13, H-1067 Budapest, HU;

(210) 1749-96

(111) **187 725**

(220) 12.08.1996

(442) 06.08.1999

(151) 17.11.1999

(180) 12.08.2006

(730) **I. N. GLOBAL, a. s.**, Ruská 67, 101 00 Praha 10, CZ;

(210) 2120-96

(111) **187 726**

(220) 12.08.1996

(442) 06.08.1999

(151) 17.11.1999

(180) 12.08.2006

(730) **I. N. GLOBAL, a. s.**, Ruská 67, 101 00 Praha 10, CZ;

(210) 2121-96

(111) **187 727**  
 (220) 14.08.1996  
 (442) 06.08.1999  
 (151) 17.11.1999  
 (180) 14.08.2006  
 (730) **Medvedík Ján**, Kotešová 307, 013 61 Žilina, SK;  
 (210) 2143-96

(111) **187 728**  
 (220) 15.08.1996  
 (442) 06.08.1999  
 (151) 17.11.1999  
 (180) 15.08.2006  
 (730) **Tatrakon, spol. s r. o.**, Alžbetina 23, 058 01 Poprad, SK;  
 (210) 2145-96

(111) **187 729**  
 (220) 16.08.1996  
 (442) 06.08.1999  
 (151) 17.11.1999  
 (180) 16.08.2006  
 (730) **NEW HESO-COM, s. r. o.**, A. Žarnova 6, 917 01 Trnava, SK;  
 (210) 2166-96

(111) **187 730**  
 (220) 16.08.1996  
 (442) 06.08.1999  
 (151) 17.11.1999  
 (180) 16.08.2006  
 (730) **NEW HESO-COM, s. r. o.**, A. Žarnova 6, 917 01 Trnava, SK;  
 (210) 2167-96

(111) **187 731**  
 (220) 19.08.1996  
 (442) 06.08.1999  
 (151) 17.11.1999  
 (180) 19.08.2006  
 (730) **YAT MING INDUSTRIAL FACTORY LTD.**, William Enterprises Ind. Bldg., 3/F 23-25 Ng Fong St., San Po Kong, Kowloon, HK;  
 (210) 2181-96

(111) **187 732**  
 (220) 19.08.1996  
 (442) 06.08.1999  
 (151) 17.11.1999  
 (180) 19.08.2006  
 (730) **YAT MING INDUSTRIAL FACTORY LTD.**, William Enterprises Ind. Bldg., 3/F 23-25 Ng Fong St., San Po Kong, Kowloon, HK;  
 (210) 2182-96

(111) **187 733**  
 (220) 19.08.1996  
 (442) 06.08.1999

(151) 17.11.1999  
 (180) 19.08.2006  
 (730) **CASH CONVERTERS Pty Ltd**, Level 18, Chancery House, 37 St. Georges Terrace, Perth, Western Australia, AU  
 (210) 2183-96

(111) **187 734**  
 (220) 20.08.1996  
 (442) 06.08.1999  
 (151) 17.11.1999  
 (180) 20.08.2006  
 (730) **Geoinfos, s. r. o.**, Šancova 54, 811 05 Bratislava, SK;  
 (210) 2187-96

(111) **187 735**  
 (220) 20.08.1996  
 (442) 06.08.1999  
 (151) 17.11.1999  
 (180) 20.08.2006  
 (730) **NITRAFROST, a. s.**, Novozámocká 226, 949 81 Nitra, SK;  
 (210) 2190-96

(111) **187 736**  
 (220) 28.08.1996  
 (442) 06.08.1999  
 (151) 17.11.1999  
 (180) 28.08.2006  
 (730) **CITELUM S. A.**, 12 pce des Etats Unis, 75016 Paris, FR;  
 (210) 2250-96

(111) **187 737**  
 (220) 28.08.1996  
 (442) 06.08.1999  
 (151) 17.11.1999  
 (180) 28.08.2006  
 (730) **CITELUM S. A.**, 12 pce des Etats Unis, 75016 Paris, FR;  
 (210) 2251-96

(111) **187 738**  
 (220) 06.09.1996  
 (442) 06.08.1999  
 (151) 17.11.1999  
 (180) 06.09.2006  
 (730) **INTACT, spol. s r. o.**, Na Zbytkách, Staré Město u F. M., Baška, CZ;  
 (210) 2359-96

(111) **187 739**  
 (220) 11.09.1996  
 (442) 06.08.1999  
 (151) 17.11.1999  
 (180) 11.09.2006



(730) **DOMO REAL, s. r. o.**, Púchovská 16, 835 05 Bratislava, SK;  
(210) 2419-96

(111) **187 740**

(220) 18.09.1996

(442) 06.08.1999

(151) 17.11.1999

(180) 18.09.2006

(730) **NOKO, spol. s r. o.**, Rybárska č. 1, 915 41 Nové Mesto nad Váhom, SK;

(210) 2448-96

(111) **187 741**

(220) 20.09.1996

(442) 06.08.1999

(151) 17.11.1999

(180) 20.09.2006

(730) **Paldi Jozef**, Kpt. Nálepku 788/41, 937 01 Želiezovce, SK;

(210) 2480-96

(111) **187 742**

(220) 11.10.1996

(442) 06.08.1999

(151) 17.11.1999

(180) 11.10.2006

(730) **HONDA GIKEN KOGYO KABUSHIKI KAISHA**, No. 1-1, 2-chome, Minami-aoyama, Minato-ku, Tokyo, JP;

(210) 2685-96

(111) **187 743**

(220) 14.10.1996

(442) 06.08.1999

(151) 17.11.1999

(180) 14.10.2006

(730) **Visual Communications Limited**, Visual House, 1 Mastmaker Road, London, E14 9WT, GB;

(210) 2694-96

(111) **187 744**

(220) 15.10.1996

(442) 06.08.1999

(151) 17.11.1999

(180) 15.10.2006

(730) **ESPRIT HOLDING, a. s.**, Beblavého 1, 811 01 Bratislava, SK;

(210) 2711-96

(111) **187 745**

(220) 16.10.1996

(442) 06.08.1999

(151) 17.11.1999

(180) 16.10.2006

(730) **MATSUSHITA ELECTRIC INDUSTRIAL CO., LTD.**, 1006, Oaza Kadoma, Kadoma-shi, Osaka Prefecture, JP;

(210) 2718-96

(111) **187 746**

(220) 17.10.1996

(442) 06.08.1999

(151) 17.11.1999

(180) 17.10.2006

(730) **NOBILIA PLUS, s. r. o.**, Dopravná 2, 040 13 Košice, SK;

(210) 2737-96

(111) **187 747**

(220) 30.10.1996

(442) 06.08.1999

(151) 17.11.1999

(180) 30.10.2006

(730) **KAYLA FOODS INT'L (BARBADOS) INC.**, Price Waterhouse Center, Collymore Rock, St. Michael, Barbados, West Indies, BB;

(210) 2849-96

(111) **187 748**

(220) 26.11.1996

(442) 06.08.1999

(151) 17.11.1999

(180) 26.11.2006

(730) **Procházka Edgar**, Vavřenova 1146, 140 00 Praha 4, CZ;

(210) 3147-96

(111) **187 749**

(220) 26.11.1996

(442) 06.08.1999

(151) 17.11.1999

(180) 26.11.2006

(730) **Mediagroup, spol. s r. o.**, Vavřenova 1146, 142 00 Praha 4, CZ;

(210) 3151-96

(111) **187 750**

(220) 03.12.1996

(442) 06.08.1999

(151) 17.11.1999

(180) 03.12.2006

(730) **ARISA, s. r. o.**, Zvonarka 16, 617 00 Brno, CZ;

(210) 3244-96

(111) **187 751**

(220) 06.12.1996

(442) 06.08.1999

(151) 17.11.1999

(180) 06.12.2006

(730) **CykloSPORT Krampl a Daniš - CKD**, Hviezdoslavova 13, 917 00 Trnava, SK;  
(210) 3285-96

(111) **187 752**  
(220) 06.12.1996  
(442) 06.08.1999  
(151) 17.11.1999  
(180) 06.12.2006  
(730) **CME Media Enterprises B. V.**, Leidseplein 29, 1017 PS Amsterdam, NL;  
(210) 3291-96

(111) **187 753**  
(220) 13.12.1996  
(310) 75/181.266  
(320) 15.10.1996  
(330) US  
(442) 06.08.1999  
(151) 17.11.1999  
(180) 13.12.2006  
(730) **Cognizant Corporation, a Delaware corporation**, 200 Nyala Farms, Westport, Connecticut 06880, US;  
(210) 3355-96

(111) **187 754**  
(220) 16.12.1996  
(442) 06.08.1999  
(151) 17.11.1999  
(180) 16.12.2006  
(730) **PT. INTERNATIONAL CHEMICAL INDUSTRIAL Co., Ltd**, Jl. Daan Mogot KM 11, Cengkareng, Jakarta, ID;  
(210) 3373-96

(111) **187 755**  
(220) 17.12.1996  
(442) 06.08.1999  
(151) 17.11.1999  
(180) 17.12.2006  
(730) **DUSLO, a. s.**, 927 03 Šafa, SK;  
(210) 3382-96

(111) **187 756**  
(220) 17.12.1996  
(442) 06.08.1999  
(151) 17.11.1999  
(180) 17.12.2006  
(730) **Oklamčáková Anna, Ing.**, Bzovicka 4, 851 07 Bratislava, SK;  
(210) 3384-96

(111) **187 757**  
(220) 19.12.1996  
(442) 06.08.1999  
(151) 17.11.1999  
(180) 19.12.2006

(730) **FYTOFARM, spol. s r. o.**, Dúbravská cesta 21, 842 51 Bratislava, SK;  
(210) 3396-96

(111) **187 758**  
(220) 19.12.1996  
(442) 06.08.1999  
(151) 17.11.1999  
(180) 19.12.2006  
(730) **FYTOFARM, spol. s r. o.**, Dúbravská cesta 21, 842 51 Bratislava, SK;  
(210) 3397-96

(111) **187 759**  
(220) 19.12.1996  
(442) 06.08.1999  
(151) 17.11.1999  
(180) 19.12.2006  
(730) **TECHNOCOM, s. r. o.**, Tajovského 6, 040 01 Košice, SK;  
(210) 3405-96

(111) **187 760**  
(220) 27.12.1996  
(442) 06.08.1999  
(151) 17.11.1999  
(180) 27.12.2006  
(730) **NOVUS Credit Services Inc. (Delaware Corporation)**, 2500 Lake Cook Road, Riverwoods, Illinois, US;  
(210) 3502-96

(111) **187 761**  
(220) 02.01.1997  
(442) 06.08.1999  
(151) 17.11.1999  
(180) 02.01.2007  
(730) **Haier Group Corporation**, Haier Road, Hi-Tech Industrial Zone, Qingdao, Shandong, Province 266101, P. R.China, CN;  
(210) 1-97

(111) **187 762**  
(220) 02.01.1997  
(442) 06.08.1999  
(151) 17.11.1999  
(180) 02.01.2007  
(730) **Haier Group Corporation**, Haier Road, Hi-Tech Industrial Zone, Qingdao, Shandong, Province 266101, P. R. China, CN;  
(210) 2-97

(111) **187 763**  
(220) 02.01.1997  
(442) 06.08.1999  
(151) 17.11.1999  
(180) 02.01.2007

(730) **Haier Group Corporation**, Haier Road, Hi-Tech Industrial Zone, Qingdao, Shandong, Province 266101, P. R.China, CN;  
(210) 3-97

(111) **187 764**  
(220) 24.01.1997  
(442) 06.08.1999  
(151) 17.11.1999  
(180) 24.01.2007  
(730) **STOCK Plzeň, a. s.**, Palírenská 2, 315 51 Plzeň, CZ;  
(210) 273-97

(111) **187 765**  
(220) 24.01.1997  
(442) 06.08.1999  
(151) 17.11.1999  
(180) 24.01.2007  
(730) **Cadbury Beverages BV**, Worldwide Center Amsterdam, Tower B, 17 th Floor , Strawinskylaan 1725, 1077 XX Amsterdam, NL;  
(210) 274-97

(111) **187 766**  
(220) 24.01.1997  
(442) 06.08.1999  
(151) 17.11.1999  
(180) 24.01.2007  
(730) **TREBOR BASSETT LIMITED**, 25 Berkeley Square, London W1X 6HT, GB;  
(210) 275-97

(111) **187 767**  
(220) 24.01.1997  
(442) 06.08.1999  
(151) 17.11.1999  
(180) 24.01.2007  
(730) **TREBOR BASSETT LIMITED**, 25 Berkeley Square, London W1X 6HT, GB;  
(210) 276-97

(111) **187 768**  
(220) 27.01.1997  
(442) 06.08.1999  
(151) 17.11.1999  
(180) 27.01.2007  
(730) **T a T, Trade a Tradition, spol. s r. o.**, Kukučínova 26, 040 01 Košice, SK;  
(210) 287-97

(111) **187 769**  
(220) 28.01.1997  
(442) 06.08.1999  
(151) 17.11.1999  
(180) 28.01.2007

(730) **AMWAY CORPORATION**, spoločnosť zriadená podľa zákonov štátu Michigan, 7575 Fulton Street East, Ada, Michigan 49355-0001, US;  
(210) 290-97

(111) **187 770**  
(220) 28.01.1997  
(442) 06.08.1999  
(151) 17.11.1999  
(180) 28.01.2007  
(730) **Amway Corporation**, spoločnosť zriadená podľa zákonov štátu Michigan, 7575 Fulton Street East, Ada, Michigan 49355-0001, US;  
(210) 291-97

(111) **187 771**  
(220) 28.01.1997  
(442) 06.08.1999  
(151) 17.11.1999  
(180) 28.01.2007  
(730) **Eli Lilly and Company**, Lilly Corporate Center, Indianapolis, Indiana, US;  
(210) 293-97

(111) **187 772**  
(220) 28.01.1997  
(442) 06.08.1999  
(151) 17.11.1999  
(180) 28.01.2007  
(730) **Mattes Slovakia, spol. s r. o.**, A. Rudnaya 21, 010 01 Žilina, SK;  
(210) 295-97

(111) **187 773**  
(220) 28.01.1997  
(442) 06.08.1999  
(151) 17.11.1999  
(180) 28.01.2007  
(730) **Mattes Slovakia, spol. s r. o.**, A. Rudnaya 21, 010 01 Žilina, SK;  
(210) 297-97

(111) **187 774**  
(220) 28.01.1997  
(442) 06.08.1999  
(151) 17.11.1999  
(180) 28.01.2007  
(730) **Mattes Slovakia, spol. s r. o.**, A. Rudnaya 21, 010 01 Žilina, SK;  
(210) 298-97

(111) **187 775**  
(220) 30.01.1997  
(442) 06.08.1999  
(151) 17.11.1999  
(180) 30.01.2007

(730) **Kollár Marek**, 919 21 Zeleneč č. 506, SK;  
(210) 326-97

(111) **187 776**  
(220) 05.02.1997  
(442) 06.08.1999  
(151) 17.11.1999  
(180) 05.02.2007

(730) **WEG S. A.**, Rua Joinville, 3300, 89256-900  
Jaragua do Sul - SC, BR;  
(210) 388-97

(111) **187 777**  
(220) 05.02.1997  
(442) 06.08.1999  
(151) 17.11.1999  
(180) 05.02.2007

(730) **SMITHERS-OASIS COMPANY**, 2020 Front  
Street, Cuyahoga Falls, Ohio 44221, US;  
(210) 400-97

(111) **187 778**  
(220) 05.02.1997  
(442) 06.08.1999  
(151) 17.11.1999  
(180) 05.02.2007

(730) **OTS (Ochodno-technické služby), spol. s r. o.**,  
Opletalova 65, 843 02 Bratislava, SK;  
(210) 401-97

(111) **187 779**  
(220) 06.02.1997  
(442) 06.08.1999  
(151) 17.11.1999  
(180) 06.02.2007

(730) **Texas Farm Products Company**, 915 South  
Fredonia Street, Nacogdoches, Texas 75961, US;  
(210) 404-97

(111) **187 780**  
(220) 06.02.1997  
(442) 06.08.1999  
(151) 17.11.1999  
(180) 06.02.2007

(730) **Texas Farm Products Company**, 915 South  
Fredonia Street, Nacogdoches, Texas 75961, US;  
(210) 405-97

(111) **187 781**  
(220) 06.02.1997  
(442) 06.08.1999  
(151) 17.11.1999  
(180) 06.02.2007

(730) **MARS, INCORPORATED**, McLean, Virginia,  
US;  
(210) 410-97

(111) **187 782**  
(220) 06.02.1997  
(442) 06.08.1999  
(151) 17.11.1999  
(180) 06.02.2007

(730) **Dollar Rent A Car Systems, Inc.**, 5330 E 31st  
Street, Tulsa, Oklahoma, US;  
(210) 412-97

(111) **187 783**  
(220) 06.02.1997  
(442) 06.08.1999  
(151) 17.11.1999  
(180) 06.02.2007

(730) **ACER INCORPORATED**, at 7, Hsin Ann Road,  
Hsinchu Science Based Industrial Park, TW;  
(210) 413-97

(111) **187 784**  
(220) 06.02.1997  
(442) 06.08.1999  
(151) 17.11.1999  
(180) 06.02.2007

(730) **Société des Produits Nestlé S. A.**, 1800 Vevey, CH;  
(210) 416-97

(111) **187 785**  
(220) 06.02.1997  
(442) 06.08.1999  
(151) 17.11.1999  
(180) 06.02.2007

(730) **Société des Produits Nestlé S. A.**, 1800 Vevey, CH;  
(210) 417-97

(111) **187 786**  
(220) 06.02.1997  
(442) 06.08.1999  
(151) 17.11.1999  
(180) 06.02.2007

(730) **Colgate - Palmolive Company**, spoločnosť zriade-  
ná podľa zákonov štátu Delaware, 300 Park Avenue,  
New York, NY 10022 - 7499, US;  
(210) 419-97

(111) **187 787**  
(220) 06.02.1997  
(442) 06.08.1999  
(151) 17.11.1999  
(180) 06.02.2007

(730) **WILLIAM GRANT & SONS LIMITED**, The  
Glenfiddich Distillery, Dufftown, Banffshire,  
Scotland, GB;  
(210) 420-97

(111) **187 788**  
(220) 06.02.1997  
(442) 06.08.1999  
(151) 17.11.1999

- (180) 06.02.2007  
 (730) **Teva Pharmaceutical Industries Ltd.**, Science Based Industries Campus, Har Hotzvim, Jerusalem 91010, IzraelL;  
 (210) 421-97
- (111) **187 789**  
 (220) 06.02.1997  
 (442) 06.08.1999  
 (151) 17.11.1999  
 (180) 06.02.2007  
 (730) **Polysport Gesellschaft für medizinische und therapeutische Produkte mbH**, Graf-Stauffenberg-Ring 157 D, D-61350 Bad Homburg v. d. H., DE;  
 (210) 422-97
- (111) **187 790**  
 (220) 06.02.1997  
 (442) 06.08.1999  
 (151) 17.11.1999  
 (180) 06.02.2007  
 (730) **INCHEBA, a. s.**, Viedenská cesta č. 5-7, 852 51 Bratislava, SK;  
 (210) 423-97
- (111) **187 791**  
 (220) 07.02.1997  
 (442) 06.08.1999  
 (151) 17.11.1999  
 (180) 07.02.2007  
 (730) **Malokarpatský vinársky podnik, a. s.**, Za dráhou 21, 902 20 Pezinok, SK;  
 (210) 424-97
- (111) **187 792**  
 (220) 07.02.1997  
 (442) 06.08.1999  
 (151) 17.11.1999  
 (180) 07.02.2007  
 (730) **Malokarpatský vinársky podnik, a. s.**, Za dráhou 21, 902 20 Pezinok, SK;  
 (210) 425-97
- (111) **187 793**  
 (220) 07.02.1997  
 (442) 06.08.1999  
 (151) 17.11.1999  
 (180) 07.02.2007  
 (730) **TR - Beton, s. r. o.**, U hlavného nádraží 3, 586 01 Jihlava, CZ;  
 (210) 427-97
- (111) **187 794**  
 (220) 07.02.1997  
 (442) 06.08.1999  
 (151) 17.11.1999  
 (180) 07.02.2007
- (180) 06.02.2007  
 (730) **TR - Beton, s. r. o.**, U hlavného nádraží 3, 586 01 Jihlava, CZ;  
 (210) 428-97
- (111) **187 795**  
 (220) 07.02.1997  
 (442) 06.08.1999  
 (151) 17.11.1999  
 (180) 07.02.2007  
 (730) **TR - Beton, s. r. o.**, U hlavného nádraží 3, 586 01 Jihlava, CZ;  
 (210) 429-97
- (111) **187 796**  
 (220) 07.02.1997  
 (442) 06.08.1999  
 (151) 17.11.1999  
 (180) 07.02.2007  
 (730) **TR - Beton, s. r. o.**, U hlavného nádraží 3, 586 01 Jihlava, CZ;  
 (210) 431-97
- (111) **187 797**  
 (220) 07.02.1997  
 (442) 06.08.1999  
 (151) 17.11.1999  
 (180) 07.02.2007  
 (730) **Matthew Gloag & Son Limited**, West Kinfauns, Perth, Scotland PH2 7XY, GB;  
 (210) 434-97
- (111) **187 798**  
 (220) 07.02.1997  
 (442) 06.08.1999  
 (151) 17.11.1999  
 (180) 07.02.2007  
 (730) **Oy Karl Fazer Ab**, Fazerintie 6, Vantaa, FI;  
 (210) 435-97
- (111) **187 799**  
 (220) 07.02.1997  
 (442) 06.08.1999  
 (151) 17.11.1999  
 (180) 07.02.2007  
 (730) **Tunç Spor Giyim Sanayi ve Ticaret Limited Şirketi**, Havaalani Mah. Köyiçi Cad. Formen Sokak No. 12 Atışalani, Istanbul, TR;  
 (210) 436-97
- (111) **187 800**  
 (220) 07.02.1997  
 (442) 06.08.1999  
 (151) 17.11.1999  
 (180) 07.02.2007  
 (730) **4 You A/S**, Sverigesvej 11, DK-6100 Haderslev, DK;  
 (210) 437-97

(111) **187 801**  
 (220) 07.02.1997  
 (442) 06.08.1999  
 (151) 17.11.1999  
 (180) 07.02.2007  
 (730) **PUSSER'S INC.**, Road Town, Tortola, VG;  
 (210) 439-97

(111) **187 802**  
 (220) 07.02.1997  
 (442) 06.08.1999  
 (151) 17.11.1999  
 (180) 07.02.2007  
 (730) **Porebová Janette**, Južná trieda 13, 040 01 Košice, SK;  
 (210) 443-97

(111) **187 803**  
 (220) 07.02.1997  
 (442) 06.08.1999  
 (151) 17.11.1999  
 (180) 07.02.2007  
 (730) **Porebová Janette**, Južná trieda 13, 040 01 Košice, SK;  
 (210) 444-97

(111) **187 804**  
 (220) 10.02.1997  
 (310) 75/208 463  
 (320) 05.12.1996  
 (330) US  
 (442) 06.08.1999  
 (151) 17.11.1999  
 (180) 10.02.2007  
 (730) **V Secret Catalogue, Inc.**, 1105 North Market Street, Wilmington, Delaware 19801, US;  
 (210) 447-97

(111) **187 805**  
 (220) 10.02.1997  
 (310) 117442  
 (320) 29.11.1996  
 (330) CZ  
 (442) 06.08.1999  
 (151) 17.11.1999  
 (180) 10.02.2007  
 (730) **MEMSEP, spol. s r. o.**, U Nikolajky 5, 150 00 Praha, CZ;  
 (210) 448-97

(111) **187 806**  
 (220) 10.02.1997  
 (310) 117441  
 (320) 29.11.1996  
 (330) CZ  
 (442) 06.08.1999  
 (151) 17.11.1999  
 (180) 10.02.2007

(730) **MEMSEP, spol. s r. o.**, U Nikolajky 5, 150 00 Praha, CZ;  
 (210) 449-97

(111) **187 807**  
 (220) 14.02.1997  
 (442) 06.08.1999  
 (151) 17.11.1999  
 (180) 14.02.2007  
 (730) **Kvokačka Stanislav**, 086 41 Vaniškovce 88, SK;  
 (210) 512-97

(111) **187 808**  
 (220) 18.02.1997  
 (442) 06.08.1999  
 (151) 17.11.1999  
 (180) 18.02.2007  
 (730) **Lučanská Katarína**, Belehradská 1, 831 04 Bratislava, SK;  
 (210) 530-97

(111) **187 809**  
 (220) 19.02.1997  
 (442) 06.08.1999  
 (151) 18.11.1999  
 (180) 19.02.2007  
 (730) **MISUMI CORPORATION**, 2-4-43, Toyo, Koto-ku, Tokyo, JP;  
 (210) 543-97

(111) **187 810**  
 (220) 06.03.1997  
 (442) 06.08.1999  
 (151) 17.11.1999  
 (180) 06.03.2007  
 (730) **Société des Produits Nestlé S. A.**, 1800 Vevey, CH;  
 (210) 698-97

(111) **187 811**  
 (220) 03.03.1997  
 (442) 06.08.1999  
 (151) 17.11.1999  
 (180) 03.03.2007  
 (730) **Železiarne Podbrezová, a. s.**, Kolkáreň 35, 976 81 Podbrezová, SK;  
 (210) 704-97

(111) **187 812**  
 (220) 11.03.1997  
 (442) 06.08.1999  
 (151) 17.11.1999  
 (180) 11.03.2007  
 (730) **ACADEMY OF MOTION PICTURE ARTS AND SCIENCES**, 8949 Wilshire Boulevard, Beverly Hills, California 90211, US;  
 (210) 733-97

(111) **187 813**  
(220) 18.03.1997  
(442) 06.08.1999  
(151) 17.11.1999  
(180) 18.03.2007  
(730) **ACADEMY OF MOTION PICTURE ARTS AND SCIENCES**, 8949 Wilshire Boulevard, Beverly Hills, California 90211, US;  
(210) 823-97

(111) **187 814**  
(220) 19.03.1997  
(442) 06.08.1999  
(151) 17.11.1999  
(180) 19.03.2007  
(730) **BASS PUBLIC LIMITED COMPANY**, High Street, Burton-on-Trent, GB;  
(210) 837-97

(111) **187 815**  
(220) 19.03.1997  
(442) 06.08.1999  
(151) 17.11.1999  
(180) 19.03.2007  
(730) **ERSAHIN TEKSTIL GIYIM GIDA INSAAT TURIZM PAZARLAMA SANAYI VE TICARET LIMITED**, Sikerti, Keresteciler Sitesi Fatih Caddesi No: 11/A, Merter - Istanbul, TR;  
(210) 838-97

(111) **187 816**  
(220) 19.03.1997  
(442) 06.08.1999  
(151) 17.11.1999  
(180) 19.03.2007  
(730) **Pharmacia & Upjohn AB**, S-112 87 Stockholm, SE;  
(210) 839-97

(111) **187 817**  
(220) 19.03.1997  
(442) 06.08.1999  
(151) 17.11.1999  
(180) 19.03.2007  
(730) **The Coca-Cola Company**, 310 North Avenue, N. W., Atlanta, Georgia 30313, US;  
(210) 840-97

(111) **187 818**  
(220) 06.05.1997  
(442) 06.08.1999  
(151) 17.11.1999  
(180) 06.05.2007  
(730) **ARGO, spol. s r. o.**, Mlynská 1335, 053 11 Smižany, SK;  
(210) 893-97

(111) **187 819**  
(220) 25.03.1997  
(442) 06.08.1999  
(151) 17.11.1999  
(180) 25.03.2007  
(730) **MONA, spol. s r. o.**, Žitná 18, 120 79 Praha 2, CZ;  
(210) 905-97

(111) **187 820**  
(220) 26.03.1997  
(442) 06.08.1999  
(151) 17.11.1999  
(180) 26.03.2007  
(730) **GUSEPPE-Slovakia, s. r. o.**, Súkennicka 16, 971 01 Prievidza, SK;  
(210) 919-97

(111) **187 821**  
(220) 27.03.1997  
(442) 06.08.1999  
(151) 17.11.1999  
(180) 27.03.2007  
(730) **Informačná technika, spol. s r. o.**, Krmanova 10, 811 03 Bratislava, SK;  
(210) 935-97

(111) **187 822**  
(220) 07.04.1997  
(442) 06.08.1999  
(151) 17.11.1999  
(180) 07.04.2007  
(730) **ESTEE LAUDER COSMETICS LTD.**, 161 Commander Blvd., Agincourt, Ontario M1S 3K9, CA;  
(210) 966-97

(111) **187 823**  
(220) 07.04.1997  
(442) 06.08.1999  
(151) 17.11.1999  
(180) 07.04.2007  
(730) **STOCK Plzeň, a. s.**, Palírenská 2, 315 51 Plzeň, CZ;  
(210) 967-97

(111) **187 824**  
(220) 07.04.1997  
(442) 06.08.1999  
(151) 17.11.1999  
(180) 07.04.2007  
(730) **Tennessee Dickel Distilling Company, c/o George Dickel & Co**, Cascade Spring Brauch Road, Tullahoma, Tennessee 37388, US;  
(210) 974-97

(111) **187 825**  
(220) 08.04.1997  
(442) 06.08.1999  
(151) 17.11.1999

(180) 08.04.2007

(730) **Whitbread Restaurants Holding GmbH**, Elisabethstrasse 22, D-40217 Düsseldorf, DE;

(210) 983-97

(111) **187 826**

(220) 08.04.1997

(442) 06.08.1999

(151) 17.11.1999

(180) 08.04.2007

(730) **CHEMOLAK, a. s.**, Továrnská 7, 919 04 Smolenice, SK;

(210) 984-97

(111) **187 827**

(220) 22.04.1997

(442) 06.08.1999

(151) 17.11.1999

(180) 22.04.2007

(730) **TECHNOLOGIE-EKO-SERVIS, s. r. o.**, Nábělkova 2, 841 05 Bratislava, SK;

(210) 1023-97

(111) **187 828**

(220) 11.04.1997

(442) 06.08.1999

(151) 17.11.1999

(180) 11.04.2007

(730) **AGROS HOLDING SA**, Chalubińskiego 8, Warszawa, PL;

(210) 1026-97

(111) **187 829**

(220) 11.04.1997

(310) 2117613

(320) 06.12.1996

(330) GB

(442) 06.08.1999

(151) 17.11.1999

(180) 11.04.2007

(730) **British-American Tobacco (Holdings) Limited**, Millbank, Knowle Green, Staines, Middlesex TW18 1DY, GB;

(210) 1028-97

(111) **187 830**

(220) 11.04.1997

(442) 06.08.1999

(151) 17.11.1999

(180) 11.04.2007

(730) **THE GILLETTE COMPANY**, Prudential Tower Building, Boston, Massachusetts 02199, US;

(210) 1030-97

(111) **187 831**

(220) 17.04.1997

(442) 06.08.1999

(151) 17.11.1999

(180) 17.04.2007

(730) **Czech Business, spol. s r. o.**, Koblížná 16, 602 00

Brno, CZ;

(210) 1073-97

(111) **187 832**

(220) 18.04.1997

(442) 06.08.1999

(151) 17.11.1999

(180) 18.04.2007

(730) **Integrated Paving Concepts Inc.**, Suite 102, 17957 55 th Avenue, Surrey, British Columbia, CA;

(210) 1080-97

(111) **187 833**

(220) 18.04.1997

(442) 06.08.1999

(151) 17.11.1999

(180) 18.04.2007

(730) **LAKTOS, spol. s r. o.**, Nová cesta 17, 140 00 Praha 4, CZ;

(210) 1089-97

(111) **187 834**

(220) 21.04.1997

(442) 06.08.1999

(151) 17.11.1999

(180) 21.04.2007

(730) **Nine West Group, Inc.**, 9, West Broad Street, Stamford, Connecticut, US;

(210) 1092-97

(111) **187 835**

(220) 21.04.1997

(442) 06.08.1999

(151) 17.11.1999

(180) 21.04.2007

(730) **DAJK, spol. s r. o.**, Strojárska 2206, 069 01 Snina, SK;

(210) 1095-97

(111) **187 836**

(220) 21.04.1997

(442) 06.08.1999

(151) 17.11.1999

(180) 21.04.2007

(730) **DAJK, spol. s r. o.**, Strojárska 2206, 069 01 Snina, SK;

(210) 1096-97

(111) **187 837**

(220) 21.04.1997

(442) 06.08.1999

(151) 17.11.1999

(180) 21.04.2007

(730) **DAJK, spol. s r. o.**, Strojárska 2206, 069 01 Snina, SK;

(210) 1097-97



- (111) **187 838**  
(220) 25.04.1997  
(442) 06.08.1999  
(151) 17.11.1999  
(180) 25.04.2007  
(730) **SAMSUNG ELEKTRONICS CO, LTD.**, 416, Maetan-dong, Paldal-gu, Suwon-city, Kyungki-do, KR;  
(210) 1144-97
- (111) **187 839**  
(220) 30.04.1997  
(442) 06.08.1999  
(151) 17.11.1999  
(180) 30.04.2007  
(730) **DMA SYSTEMS, spol. s r. o.**, Nevädzová 5, 821 01 Bratislava, SK;  
(210) 1193-97
- (111) **187 840**  
(220) 30.04.1997  
(442) 06.08.1999  
(151) 17.11.1999  
(180) 30.04.2007  
(730) **DMA SYSTEMS, spol. s r. o.**, Nevädzová 5, 821 01 Bratislava, SK;  
(210) 1194-97
- (111) **187 841**  
(220) 05.05.1997  
(442) 06.08.1999  
(151) 17.11.1999  
(180) 05.05.2007  
(730) **GCE Autogen, s. r. o.**, Žižkova 381, 583 01 Chotěboř, CZ;  
(210) 1227-97
- (111) **187 842**  
(220) 06.05.1997  
(442) 06.08.1999  
(151) 17.11.1999  
(180) 06.05.2007  
(730) **Čanaky Norbert, Ing. - KOBRA**, 951 15 Mojmirovce 995, SK;  
(210) 1241-97
- (111) **187 843**  
(220) 20.05.1997  
(442) 06.08.1999  
(151) 17.11.1999  
(180) 20.05.2007  
(730) **Pfizer Inc.**, spoločnosť štátu Delaware, 235 East 42nd Street, New York, New York 10017, US;  
(210) 1351-97
- (111) **187 844**  
(220) 20.05.1997  
(442) 06.08.1999
- (151) 17.11.1999  
(180) 21.05.2007
- (151) 17.11.1999  
(180) 20.05.2007  
(730) **Pfizer Inc.**, spoločnosť štátu Delaware, 235 East 42nd Street, New York, New York 10017, US;  
(210) 1352-97
- (111) **187 845**  
(220) 20.05.1997  
(442) 06.08.1999  
(151) 17.11.1999  
(180) 20.05.2007  
(730) **STOCK Plzeň, a. s.**, Palírenská 2, 315 51 Plzeň, CZ;  
(210) 1354-97
- (111) **187 846**  
(220) 20.05.1997  
(442) 06.08.1999  
(151) 17.11.1999  
(180) 20.05.2007  
(730) **Pfizer Products Inc.**, spoločnosť štátu Connecticut, Eastern Point Road, Groton, Connecticut 06340, US;  
(210) 1355-97
- (111) **187 847**  
(220) 20.05.1997  
(442) 06.08.1999  
(151) 17.11.1999  
(180) 20.05.2007  
(730) **TAISHO PHARMACEUTICAL CO., LTD.**, 24-1, Takata 3-chome, Toshima-ku, Tokyo, JP;  
(210) 1356-97
- (111) **187 848**  
(220) 20.05.1997  
(442) 06.08.1999  
(151) 17.11.1999  
(180) 20.05.2007  
(730) **Budovič Miroslav - BUNO**, Kátovská ulica 31, 908 51 Holíč, SK;  
(210) 1369-97
- (111) **187 849**  
(220) 20.05.1997  
(442) 06.08.1999  
(151) 17.11.1999  
(180) 20.05.1997  
(730) **Valter Milan**, Tr. SNP 29, 974 01 Banská Bystrica, SK;  
(210) 1373-97
- (111) **187 850**  
(220) 21.05.1997  
(442) 06.08.1999  
(151) 17.11.1999  
(180) 21.05.2007

(730) **COLUMBIA LABORATORIES, INC. (Delaware Corporation)**, 2665 South Bayshore Drive, Miami, Florida 33133, US;  
(210) 1377-97

(111) **187 851**  
(220) 21.05.1997  
(442) 06.08.1999  
(151) 17.11.1999  
(180) 21.05.2007

(730) **Gabrielle Studio, Inc.**, 550 Seventh Avenue, New York, New York 10018, US;  
(210) 1393-97

(111) **187 852**  
(220) 21.05.1997  
(442) 06.08.1999  
(151) 17.11.1999  
(180) 21.05.2007

(730) **Gabrielle Studio, Inc.**, 550 Seventh Avenue, New York, New York 10018, US;  
(210) 1394-97

(111) **187 853**  
(220) 22.05.1997  
(442) 06.08.1999  
(151) 17.11.1999  
(180) 22.05.2007

(730) **Minnesota Mining and Manufacturing Company**, St. Paul, Minnesota 55133-3427, US;  
(210) 1399-97

(111) **187 854**  
(220) 26.05.1997  
(442) 06.08.1999  
(151) 17.11.1999  
(180) 26.05.2007

(730) **TOPHAUS, spol. s r. o.**, Stummerova 41, 955 01 Topoľčany, SK;  
(210) 1462-97

(111) **187 855**  
(220) 06.06.1997  
(442) 06.08.1999  
(151) 17.11.1999  
(180) 06.06.2007

(730) **MEDEIA, spol. s r. o.**, Cintorínska 4, 010 04 Žilina-Bánová, SK;  
(210) 1489-97

(111) **187 856**  
(220) 02.06.1997  
(442) 06.08.1999  
(151) 17.11.1999  
(180) 02.06.2007

(730) **CASTROL LIMITED**, Burmah Castrol House, Pipers Way, Swindon, Wiltshire SN3 1RE, GB;  
(210) 1506-97

(111) **187 857**  
(220) 02.06.1997  
(442) 06.08.1999  
(151) 17.11.1999  
(180) 02.06.2007

(730) **LOCTITE CORPORATION, a Delaware corporation**, Hartford Square North, 10 Columbus Boulevard, Hartford, Connecticut 06106, US;  
(210) 1513-97

(111) **187 858**  
(220) 04.06.1997  
(442) 06.08.1999  
(151) 17.11.1999  
(180) 04.06.2007

(730) **FRUJO, a. s.**, 691 53 Tvrdonice, CZ;  
(210) 1521-97

(111) **187 859**  
(220) 04.06.1997  
(442) 06.08.1999  
(151) 17.11.1999  
(180) 04.06.2007

(730) **Stehlo Slavomír**, Podzámska 7, 940 01 Nové Zámky, SK;  
(210) 1522-97

(111) **187 860**  
(220) 04.06.1997  
(442) 06.08.1999  
(151) 17.11.1999  
(180) 04.06.2007

(730) **KURARAY Co., Ltd.**, 1621, Sakazu, Kurashiki City, Okayama, JP;  
(210) 1523-97

(111) **187 861**  
(220) 05.06.1997  
(442) 06.08.1999  
(151) 17.11.1999  
(180) 05.06.2007

(730) **PFIZER Inc.**, 235 East 42nd Street, New York, New York 10017, US;  
(210) 1528-97

(111) **187 862**  
(220) 05.06.1997  
(442) 06.08.1999  
(151) 17.11.1999  
(180) 05.06.2007

(730) **SCHERING CORPORATION**, 2000 Galloping Hill Road, Kenilworth, New Jersey 07033-0530, US;  
(210) 1529-97

(111) **187 863**  
(220) 05.06.1997  
(442) 06.08.1999  
(151) 17.11.1999  
(180) 05.06.2007  
(730) **Reemtsma Cigarettenfabriken Gesellschaft mit beschränkter Haftung**, Parkstrasse 51, 22605-Hamburg, DE;  
(210) 1531-97

(111) **187 864**  
(220) 05.06.1997  
(442) 06.08.1999  
(151) 17.11.1999  
(180) 05.06.2007  
(730) **MERRELL PHARMACEUTICALS, INC.**, Corporation of Delaware, 2110 East Galbraith Road, Cincinnati, Ohio, US;  
(210) 1533-97

(111) **187 865**  
(220) 05.06.1997  
(442) 06.08.1999  
(151) 17.11.1999  
(180) 05.06.2007  
(730) **REKLAMA A MARKETING, s. r. o.**, Kutuzovova 17, 831 03 Bratislava, SK;  
(210) 1537-97

(111) **187 866**  
(220) 05.06.1997  
(442) 06.08.1999  
(151) 17.11.1999  
(180) 05.06.2007  
(730) **REKLAMA A MARKETING, s. r. o.**, Kutuzovova 17, 831 03 Bratislava, SK;  
(210) 1538-97

(111) **187 867**  
(220) 06.06.1997  
(442) 06.08.1999  
(151) 17.11.1999  
(180) 06.06.2007  
(730) **MAPFRE ASISTENCIA COMPAÑIA INTERNACIONAL DE SEGUROS Y REASEGUROS, S. A.**, Ctra. de Pozuelo de Alarcón a Majadahonda s/n, Majadahonda, Madrid, ES;  
(210) 1547-97

(111) **187 868**  
(220) 06.06.1997  
(442) 06.08.1999  
(151) 17.11.1999  
(180) 06.06.2007

(730) **SOLIDMARKET LTD.**, Unit 18, Mill Mall, Wickham'S Cay, Road Town, Tortola, VG;  
(210) 1548-97

(111) **187 869**  
(220) 12.06.1997  
(442) 06.08.1999  
(151) 17.11.1999  
(180) 12.06.2007  
(730) **NU SKIN INTERNATIONAL, INC.**, One Nu Skin Plaza 75 West Center, Provo, Utah 84601, US;  
(210) 1607-97

(111) **187 870**  
(220) 12.06.1997  
(442) 06.08.1999  
(151) 17.11.1999  
(180) 12.06.2007  
(730) **NU SKIN INTERNATIONAL, INC.**, One Nu Skin Plaza 75 West Center, Provo, Utah 84601, US;  
(210) 1608-97

(111) **187 871**  
(220) 12.06.1997  
(442) 06.08.1999  
(151) 17.11.1999  
(180) 12.06.2007  
(730) **NU SKIN INTERNATIONAL, INC.**, One Nu Skin Plaza 75 West Center, Provo, Utah 84601, US;  
(210) 1609-97

(111) **187 872**  
(220) 12.06.1997  
(442) 06.08.1999  
(151) 17.11.1999  
(180) 12.06.2007  
(730) **NU SKIN INTERNATIONAL, INC.**, One Nu Skin Plaza 75 West Center, Provo, Utah 84601, US;  
(210) 1610-97

(111) **187 873**  
(220) 12.06.1997  
(442) 06.08.1999  
(151) 17.11.1999  
(180) 12.06.2007  
(730) **NU SKIN INTERNATIONAL, INC.**, One Nu Skin Plaza 75 West Center, Provo, Utah 84601, US;  
(210) 1611-97

(111) **187 874**  
(220) 12.06.1997  
(442) 06.08.1999  
(151) 17.11.1999  
(180) 12.06.2007  
(730) **NU SKIN INTERNATIONAL, INC.**, One Nu Skin Plaza 75 West Center, Provo, Utah 84601, US;  
(210) 1612-97

(111) **187 875**  
 (220) 12.06.1997  
 (442) 06.08.1999  
 (151) 17.11.1999  
 (180) 12.06.2007  
 (730) **NU SKIN INTERNATIONAL, INC.**, One Nu  
 Skin Plaza 75 West Center, Provo, Utah 84601, US;  
 (210) 1613-97

(111) **187 876**  
 (220) 12.06.1997  
 (442) 06.08.1999  
 (151) 17.11.1999  
 (180) 12.06.2007  
 (730) **NU SKIN INTERNATIONAL, INC.**, One Nu  
 Skin Plaza 75 West Center, Provo, Utah 84601, US;  
 (210) 1614-97

(111) **187 877**  
 (220) 12.06.1997  
 (442) 06.08.1999  
 (151) 17.11.1999  
 (180) 12.06.2007  
 (730) **NU SKIN INTERNATIONAL, INC.**, One Nu  
 Skin Plaza 75 West Center, Provo, Utah 84601, US;  
 (210) 1616-97

(111) **187 878**  
 (220) 12.06.1997  
 (442) 06.08.1999  
 (151) 17.11.1999  
 (180) 12.06.2007  
 (730) **NU SKIN INTERNATIONAL, INC.**, One Nu  
 Skin Plaza 75 West Center, Provo, Utah 84601, US;  
 (210) 1617-97

(111) **187 879**  
 (220) 12.06.1997  
 (442) 06.08.1999  
 (151) 17.11.1999  
 (180) 12.06.2007  
 (730) **NU SKIN INTERNATIONAL, INC.**, One Nu  
 Skin Plaza 75 West Center, Provo, Utah 84601, US;  
 (210) 1618-97

(111) **187 880**  
 (220) 12.06.1997  
 (442) 06.08.1999  
 (151) 17.11.1999  
 (180) 12.06.2007  
 (730) **NU SKIN INTERNATIONAL, INC.**, One Nu  
 Skin Plaza 75 West Center, Provo, Utah 84601, US;  
 (210) 1619-97

(111) **187 881**  
 (220) 12.06.1997  
 (442) 06.08.1999

(151) 17.11.1999  
 (180) 12.06.2007  
 (730) **NU SKIN INTERNATIONAL, INC.**, One Nu  
 Skin Plaza 75 West Center, Provo, Utah 84601, US;  
 (210) 1620-97

(111) **187 882**  
 (220) 12.06.1997  
 (442) 06.08.1999  
 (151) 17.11.1999  
 (180) 12.06.2007  
 (730) **NU SKIN INTERNATIONAL, INC.**, One Nu  
 Skin Plaza 75 West Center, Provo, Utah 84601, US;  
 (210) 1621-97

(111) **187 883**  
 (220) 12.06.1997  
 (442) 06.08.1999  
 (151) 17.11.1999  
 (180) 12.06.2007  
 (730) **NU SKIN INTERNATIONAL, INC.**, One Nu  
 Skin Plaza 75 West Center, Provo, Utah 84601, US;  
 (210) 1622-97

(111) **187 884**  
 (220) 12.06.1997  
 (442) 06.08.1999  
 (151) 17.11.1999  
 (180) 12.06.2007  
 (730) **NU SKIN INTERNATIONAL, INC.**, One Nu  
 Skin Plaza 75 West Center, Provo, Utah 84601, US;  
 (210) 1623-97

(111) **187 885**  
 (220) 12.06.1997  
 (442) 06.08.1999  
 (151) 17.11.1999  
 (180) 12.06.2007  
 (730) **NU SKIN INTERNATIONAL, INC.**, One Nu  
 Skin Plaza 75 West Center, Provo, Utah 84601, US;  
 (210) 1624-97

(111) **187 886**  
 (220) 12.06.1997  
 (442) 06.08.1999  
 (151) 17.11.1999  
 (180) 12.06.2007  
 (730) **Francesco Cinzano & C.ia S. p. A.**, Via Principessa  
 Felicita di Savoia n. 8/12, 10131 Torino, IT;  
 (210) 1626-97

(111) **187 887**  
 (220) 12.06.1997  
 (442) 06.08.1999  
 (151) 17.11.1999  
 (180) 12.06.2007

(730) **HERMES INTERNATIONAL, Société en commandite par actions**, 24, rue du Faubourg Saint Honoré, 75008 Paris, FR;  
(210) 1627-97

(111) **187 888**  
(220) 12.06.1997  
(442) 06.08.1999  
(151) 17.11.1999  
(180) 12.06.2007

(730) **NU SKIN INTERNATIONAL, INC.**, One Nu Skin Plaza 75 West Center, Provo, Utah 84601, US;  
(210) 1628-97

(111) **187 889**  
(220) 12.06.1997  
(442) 06.08.1999  
(151) 17.11.1999  
(180) 12.06.2007

(730) **NU SKIN INTERNATIONAL, INC.**, One Nu Skin Plaza 75 West Center, Provo, Utah 84601, US;  
(210) 1629-97

(111) **187 890**  
(220) 12.06.1997  
(442) 06.08.1999  
(151) 17.11.1999  
(180) 12.06.2007

(730) **NU SKIN INTERNATIONAL, INC.**, One Nu Skin Plaza 75 West Center, Provo, Utah 84601, US;  
(210) 1630-97

(111) **187 891**  
(220) 12.06.1997  
(442) 06.08.1999  
(151) 17.11.1999  
(180) 12.06.2007

(730) **NU SKIN INTERNATIONAL, INC.**, One Nu Skin Plaza 75 West Center, Provo, Utah 84601, US;  
(210) 1631-97

(111) **187 892**  
(220) 12.06.1997  
(442) 06.08.1999  
(151) 17.11.1999  
(180) 12.06.2007

(730) **NU SKIN INTERNATIONAL, INC.**, One Nu Skin Plaza 75 West Center, Provo, Utah 84601, US;  
(210) 1633-97

(111) **187 893**  
(220) 12.06.1997  
(442) 06.08.1999  
(151) 17.11.1999  
(180) 12.06.2007

(730) **NU SKIN INTERNATIONAL, INC.**, One Nu Skin Plaza 75 West Center, Provo, Utah 84601, US;  
(210) 1634-97

(111) **187 894**  
(220) 12.06.1997  
(442) 06.08.1999  
(151) 17.11.1999  
(180) 12.06.2007

(730) **NU SKIN INTERNATIONAL, INC.**, One Nu Skin Plaza 75 West Center, Provo, Utah 84601, US;  
(210) 1635-97

(111) **187 895**  
(220) 12.06.1997  
(442) 06.08.1999  
(151) 17.11.1999  
(180) 12.06.2007

(730) **NU SKIN INTERNATIONAL, INC.**, One Nu Skin Plaza 75 West Center, Provo, Utah 84601, US;  
(210) 1636-97

(111) **187 896**  
(220) 12.06.1997  
(442) 06.08.1999  
(151) 17.11.1999  
(180) 12.06.2007

(730) **NU SKIN INTERNATIONAL, INC.**, One Nu Skin Plaza 75 West Center, Provo, Utah 84601, US;  
(210) 1637-97

(111) **187 897**  
(220) 12.06.1997  
(442) 06.08.1999  
(151) 17.11.1999  
(180) 12.06.2007

(730) **NU SKIN INTERNATIONAL, INC.**, One Nu Skin Plaza 75 West Center, Provo, Utah 84601, US;  
(210) 1638-97

(111) **187 898**  
(220) 12.06.1997  
(442) 06.08.1999  
(151) 17.11.1999  
(180) 12.06.2007

(730) **NU SKIN INTERNATIONAL, INC.**, One Nu Skin Plaza 75 West Center, Provo, Utah 84601, US;  
(210) 1639-97

(111) **187 899**  
(220) 12.06.1997  
(442) 06.08.1999  
(151) 17.11.1999  
(180) 12.06.2007

(730) **NU SKIN INTERNATIONAL, INC.**, One Nu Skin Plaza 75 West Center, Provo, Utah 84601, US;  
(210) 1641-97

(111) **187 900**  
 (220) 12.06.1997  
 (442) 06.08.1999  
 (151) 17.11.1999  
 (180) 12.06.2007  
 (730) **NU SKIN INTERNATIONAL, INC.**, One Nu Skin Plaza 75 West Center, Provo, Utah 84601, US;  
 (210) 1642-97

(111) **187 901**  
 (220) 12.06.1997  
 (442) 06.08.1999  
 (151) 17.11.1999  
 (180) 12.06.2007  
 (730) **Pečivárne Liptovský Hrádok, s. r. o.**, Liptovská Porúbka 347, 033 01 Liptovský Hrádok, SK;  
 (210) 1645-97

(111) **187 902**  
 (220) 12.06.1997  
 (442) 06.08.1999  
 (151) 17.11.1999  
 (180) 12.06.2007  
 (730) **Walach Janusz, Ing.**, Moskovská 5, 811 08 Bratislava, SK;  
 (210) 1647-97

(111) **187 903**  
 (220) 13.06.1997  
 (442) 06.08.1999  
 (151) 17.11.1999  
 (180) 13.06.2007  
 (730) **PosAm Bratislava, spol. s r. o.**, Vajnorská 137, 831 04 Bratislava, SK;  
 (210) 1649-97

(111) **187 904**  
 (220) 19.06.1997  
 (442) 06.08.1999  
 (151) 17.11.1999  
 (180) 19.06.2007  
 (730) **INFODOM, spol. s r. o.**, Ľubovnianska 5, 851 07 Bratislava, SK;  
 (210) 1707-97

(111) **187 905**  
 (220) 19.06.1997  
 (442) 06.08.1999  
 (151) 17.11.1999  
 (180) 19.06.2007  
 (730) **INFODOM, spol. s r. o.**, Ľubovnianska 5, 851 07 Bratislava, SK;  
 (210) 1708-97

(111) **187 906**  
 (220) 20.06.1997  
 (442) 06.08.1999  
 (151) 17.11.1999  
 (180) 20.06.2007

(730) **Interavia AG**, Koningslaa 39, 1075 AB Amsterdam, NL;  
 (210) 1729-97

(111) **187 907**  
 (220) 23.06.1997  
 (442) 06.08.1999  
 (151) 17.11.1999  
 (180) 23.06.2007  
 (730) **ANRY, Global s. r. o.**, Blumentalská 10, 811 07 Bratislava, SK;  
 (210) 1730-97

(111) **187 908**  
 (220) 23.06.1997  
 (442) 06.08.1999  
 (151) 17.11.1999  
 (180) 23.06.2007  
 (730) **ANRY, Global s. r. o.**, Blumentalská 10, 811 07 Bratislava, SK;  
 (210) 1731-97

(111) **187 909**  
 (220) 23.06.1997  
 (310) 118772  
 (320) 23.01.1997  
 (330) CZ  
 (442) 06.08.1999  
 (151) 17.11.1999  
 (180) 23.06.2007  
 (730) **Grulich Radovan**, Karasova 6, 757 01 Valašské Meziříčí, CZ;  
 (210) 1732-97

(111) **187 910**  
 (220) 23.06.1997  
 (310) 75/217.953  
 (320) 24.12.1996  
 (330) US  
 (442) 06.08.1999  
 (151) 17.11.1999  
 (180) 23.06.2007  
 (730) **Amway Corporation**, spoločnosť podľa zákonov štátu Michigan, 7575 Fulton Street, East, Ada, Michigan 49355, US;  
 (210) 1733-97

(111) **187 911**  
 (220) 23.06.1997  
 (310) 75/281.006  
 (320) 25.04.1997  
 (330) US  
 (442) 06.08.1999  
 (151) 17.11.1999  
 (180) 23.06.2007  
 (730) **Amway Corporation**, spoločnosť podľa zákonov štátu Michigan, 7575 Fulton Street, East, Ada, Michigan 49355, US;  
 (210) 1734-97

- (111) **187 912**  
(220) 23.06.1997  
(442) 06.08.1999  
(151) 17.11.1999  
(180) 23.06.2007  
(730) **MOBILIER, v. o. s.**, Sládkovičova 10, 921 01  
Piešťany, SK;  
(210) 1736-97
- (111) **187 913**  
(220) 23.06.1997  
(442) 06.08.1999  
(151) 17.11.1999  
(180) 23.06.2007  
(730) **VÍNO NITRA, spol. s r. o.**, Vinárska 1, 951 41  
Lužianky, SK;  
(210) 1737-97
- (111) **187 914**  
(220) 23.06.1997  
(442) 06.08.1999  
(151) 17.11.1999  
(180) 23.06.2007  
(730) **VÍNO NITRA, spol. s r. o.**, Vinárska 1, 951 41  
Lužianky, SK;  
(210) 1738-97
- (111) **187 915**  
(220) 23.06.1997  
(442) 06.08.1999  
(151) 17.11.1999  
(180) 23.06.2007  
(730) **VÍNO NITRA, spol. s r. o.**, Vinárska 1, 951 41  
Lužianky, SK;  
(210) 1739-97
- (111) **187 916**  
(220) 23.06.1997  
(442) 06.08.1999  
(151) 17.11.1999  
(180) 23.06.2007  
(730) **VÍNO NITRA, spol. s r. o.**, Vinárska 1, 951 41  
Lužianky, SK;  
(210) 1740-97
- (111) **187 917**  
(220) 23.06.1997  
(442) 06.08.1999  
(151) 17.11.1999  
(180) 23.06.2007  
(730) **VÍNO NITRA, spol. s r. o.**, Vinárska 1, 951 41  
Lužianky, SK;  
(210) 1741-97
- (111) **187 918**  
(220) 23.06.1997  
(442) 06.08.1999  
(151) 17.11.1999  
(180) 23.06.2007
- (730) **VÍNO NITRA, spol. s r. o.**, Vinárska 1, 951 41  
Lužianky, SK;  
(210) 1744-97
- (111) **187 919**  
(220) 23.06.1997  
(442) 06.08.1999  
(151) 17.11.1999  
(180) 23.06.2007  
(730) **VÍNO NITRA, spol. s r. o.**, Vinárska 1, 951 41  
Lužianky, SK;  
(210) 1748-97
- (111) **187 920**  
(220) 03.07.1997  
(442) 06.08.1999  
(151) 17.11.1999  
(180) 03.07.2007  
(730) **WS TEleshop INTERNATIONAL, spol. s r. o.**, Perunská 2, 695 01 Hodonín, CZ;  
(210) 1844-97
- (111) **187 921**  
(220) 07.07.1997  
(442) 06.08.1999  
(151) 17.11.1999  
(180) 07.07.2007  
(730) **NORITSU KOKI CO., LTD.**, 579-1, Umehara,  
Wakayama-Shi, Wakayama-Ken, JP;  
(210) 1909-97
- (111) **187 922**  
(220) 08.07.1997  
(442) 06.08.1999  
(151) 17.11.1999  
(180) 08.07.2007  
(730) **TAKEDA CHEMICAL INDUSTRIES, LTD.**, 1-  
-1, Doshomachi 4-chome, Chuo-ku, Osaka, JP;  
(210) 1915-97
- (111) **187 923**  
(220) 09.07.1997  
(442) 06.08.1999  
(151) 17.11.1999  
(180) 09.07.2007  
(730) **Samsonite Corporation**, 11200 East Forty-Fifth  
Avenue, Denver, Colorado 80239-3018, US;  
(210) 1916-97
- (111) **187 924**  
(220) 09.07.1997  
(442) 06.08.1999  
(151) 17.11.1999  
(180) 09.07.2007  
(730) **Samsonite Corporation**, 11200 East Forty-Fifth  
Avenue, Denver, Colorado 80239-3018, US;  
(210) 1917-97

(111) **187 925**

(220) 09.07.1997

(442) 06.08.1999

(151) 17.11.1999

(180) 09.07.2007

(730) **COMPAGNIE GERVAIS DANONE**, 126-130,  
rue Jules Guesde, 92300 Levallois-Perret, FR;

(210) 1924-97

(111) **187 926**

(220) 09.07.1997

(442) 06.08.1999

(151) 17.11.1999

(180) 09.07.2007

(730) **Pharmacia & Upjohn AB**, S-112 87 Stockholm,  
SE;

(210) 1927-97

(111) **187 927**

(220) 09.07.1997

(442) 06.08.1999

(151) 17.11.1999

(180) 09.07.2007

(730) **Spoločnosť 7 PLUS, s. r. o.**, Ružová dolina č. 27,  
825 06 Bratislava, SK;

(210) 1931-97

(111) **187 928**

(220) 09.07.1997

(442) 06.08.1999

(151) 17.11.1999

(180) 09.07.2007

(730) **Spoločnosť 7 PLUS, s. r. o.**, Ružová dolina č. 27,  
825 06 Bratislava, SK;

(210) 1932-97

(111) **187 929**

(220) 09.07.1997

(442) 06.08.1999

(151) 17.11.1999

(180) 09.07.2007

(730) **Spoločnosť 7 PLUS, s. r. o.**, Ružová dolina č. 27,  
825 06 Bratislava, SK;

(210) 1934-97

(111) **187 930**

(220) 09.07.1997

(442) 06.08.1999

(151) 17.11.1999

(180) 09.07.2007

(730) **Spoločnosť 7 PLUS, s. r. o.**, Ružová dolina č. 27,  
825 06 Bratislava, SK;

(210) 1937-97

(111) **187 931**

(220) 09.07.1997

(442) 06.08.1999

(151) 17.11.1999

(180) 09.07.2007

(730) **Spoločnosť 7 PLUS, s. r. o.**, Ružová dolina č. 27,  
825 06 Bratislava, SK;

(210) 1938-97

(111) **187 932**

(220) 09.07.1997

(442) 06.08.1999

(151) 17.11.1999

(180) 09.07.2007

(730) **PURE ENERGY BATTERY CORPORATION**,  
5409 Eglinton Avenue West, Suite 204, Etobicoke  
Ontario M9C5K6, CA;

(210) 1945-97

(111) **187 933**

(220) 09.07.1997

(442) 06.08.1999

(151) 17.11.1999

(180) 09.07.2007

(730) **PURE ENERGY BATTERY CORPORATION**,  
5409 Eglinton Avenue West, Suite 204, Etobicoke  
Ontario M9C5K6, CA;

(210) 1946-97

(111) **187 934**

(220) 09.07.1997

(442) 06.08.1999

(151) 17.11.1999

(180) 09.07.2007

(730) **ZENECA LIMITED**, 15 Stanhope Gate, London  
W1Y 6LN, GB;

(210) 1947-97

(111) **187 935**

(220) 09.07.1997

(442) 06.08.1999

(151) 17.11.1999

(180) 09.07.2007

(730) **ZENECA LIMITED**, 15 Stanhope Gate, London  
W1Y 6LN, GB;

(210) 1948-97

(111) **187 936**

(220) 09.07.1997

(442) 06.08.1999

(151) 17.11.1999

(180) 09.07.2007

(730) **ZENECA LIMITED**, 15 Stanhope Gate, London  
W1Y 6LN, GB;

(210) 1949-97

(111) **187 937**

(220) 14.07.1997

(442) 06.08.1999

(151) 17.11.1999

(180) 14.07.2007



(730) **ASC OFFICE, spol. s r. o.**, Galvaniho 2/A, 821 04 Bratislava, SK;  
(210) 2004-97

(111) **187 938**  
(220) 21.07.1997  
(442) 06.08.1999  
(151) 17.11.1999  
(180) 21.07.2007  
(730) **Wolf Snack und Gebäck GmbH**, Neue Bergstrasse 1, 64665 Alsbach-Hähnlein, DE;  
(210) 2098-97

(111) **187 939**  
(220) 21.07.1997  
(442) 06.08.1999  
(151) 17.11.1999  
(180) 21.07.2007  
(730) **Advance Magazine Publishers Inc.**, 350 Madison Avenue, New York, New York 10017, US;  
(210) 2100-97

(111) **187 940**  
(220) 21.07.1997  
(442) 06.08.1999  
(151) 17.11.1999  
(180) 21.07.2007  
(730) **Kassay Florian - F- FORMA DOOR'S**, Hlavná 69, 040 00 Košice, SK;  
(210) 2105-97

(111) **187 941**  
(220) 22.07.1997  
(442) 06.08.1999  
(151) 17.11.1999  
(180) 22.07.2007  
(730) **SUN MICROSYSTEMS, INC.**, spoločnosť organizovaná a existujúca podľa zákonov štátu Delaware, 2550 Garcia Avenue, Mountain View, California 94043-1100, US;  
(210) 2107-97

(111) **187 942**  
(220) 22.07.1997  
(442) 06.08.1999  
(151) 17.11.1999  
(180) 22.07.2007  
(730) **Set Secure Electronic Transaction, LLC**, c/o Delaware Corporation Organizers, Inc., 1201 North Market Street, Wilmington, Delaware, US;  
(210) 2109-97

(111) **187 943**  
(220) 22.07.1997  
(442) 06.08.1999  
(151) 17.11.1999  
(180) 22.07.2007

(730) **IMI YORKSHIRE FITTINGS LIMITED**, Haigh Park Road, Stourton, Leeds, LS1 1RD, GB;  
(210) 2110-97

(111) **187 944**  
(220) 22.07.1997  
(442) 06.08.1999  
(151) 17.11.1999  
(180) 22.07.2007  
(730) **Cineplex Odeon (Barbados) Inc.**, c/o Peat Marwick Associates Limited, Hastings, Christ Church, BB;  
(210) 2111-97

(111) **187 945**  
(220) 22.07.1997  
(442) 06.08.1999  
(151) 17.11.1999  
(180) 22.07.2007  
(730) **Cineplex Odeon (Barbados) Inc.**, c/o Peat Marwick Associates Limited, Hastings, Christ Church, BB;  
(210) 2112-97

(111) **187 946**  
(220) 22.07.1997  
(442) 06.08.1999  
(151) 17.11.1999  
(180) 22.07.2007  
(730) **Cineplex Odeon (Barbados) Inc.**, c/o Peat Marwick Associates Limited, Hastings, Christ Church, BB;  
(210) 2113-97

(111) **187 947**  
(220) 22.07.1997  
(442) 06.08.1999  
(151) 17.11.1999  
(180) 22.07.2007  
(730) **Cineplex Odeon (Barbados) Inc.**, c/o Peat Marwick Associates Limited, Hastings, Christ Church, BB;  
(210) 2114-97

(111) **187 948**  
(220) 22.07.1997  
(442) 06.08.1999  
(151) 17.11.1999  
(180) 22.07.2007  
(730) **Cineplex Odeon (Barbados) Inc.**, c/o Peat Marwick Associates Limited, Hastings, Christ Church, BB;  
(210) 2115-97

(111) **187 949**  
(220) 22.07.1997  
(442) 06.08.1999

(151) 17.11.1999  
(180) 22.07.2007  
(730) **Cineplex Odeon (Barbados) Inc.**, c/o Peat Marwick Associates Limited, Hastings, Christ Church, BB;  
(210) 2116-97

(111) **187 950**  
(220) 23.07.1997  
(442) 06.08.1999  
(151) 17.11.1999  
(180) 23.07.2007  
(730) **GALENICA, spol. s r. o.**, Vrbovská 39, 921 01 Piešťany, SK;  
(210) 2119-97

(111) **187 951**  
(220) 23.07.1997  
(442) 06.08.1999  
(151) 17.11.1999  
(180) 23.07.2007  
(730) **GALENICA, spol. s r. o.**, Vrbovská 39, 921 01 Piešťany, SK;  
(210) 2120-97

(111) **187 952**  
(220) 23.07.1997  
(442) 06.08.1999  
(151) 17.11.1999  
(180) 23.07.2007  
(730) **Válek Jozef**, 900 28 Zálesie, SK;  
(210) 2121-97

(111) **187 953**  
(220) 22.07.1997  
(442) 06.08.1999  
(151) 17.11.1999  
(180) 22.07.2007  
(730) **HARDSOFT COMPUTERS, spol. s r. o.**, Mlynské Nivy 73, 827 99 Bratislava, SK;  
(210) 2131-97

(111) **187 954**  
(220) 24.07.1997  
(442) 06.08.1999  
(151) 17.11.1999  
(180) 24.07.2007  
(730) **COOPEX soft, s. r. o.**, Levočská 5, 080 01 Prešov, SK;  
(210) 2132-97

(111) **187 955**  
(220) 24.07.1997  
(442) 06.08.1999  
(151) 17.11.1999  
(180) 24.07.2007

(730) **Združenie Realitných Kancelárií Slovenskej Republiky**, Ružová dolina 27, 842 69 Bratislava, SK;  
(210) 2134-97

(111) **187 956**  
(220) 24.07.1997  
(442) 06.08.1999  
(151) 17.11.1999  
(180) 24.07.2007  
(730) **T. C. DEBICA S. A.**, 1, 1 Maja St., 39-200 Debica, PL;  
(210) 2136-97

(111) **187 957**  
(220) 28.04.1997  
(442) 06.08.1999  
(151) 17.11.1999  
(180) 28.04.2007  
(730) **FAVAB, s. r. o.**, Jaskový rad 217, 831 01 Bratislava, SK;  
(210) 2137-97

(111) **187 958**  
(220) 24.07.1997  
(310) 75/235177  
(320) 03.02.1997  
(330) US  
(442) 06.08.1999  
(151) 17.11.1999  
(180) 24.07.2007  
(730) **AMWAY CORPORATION**, spoločnosť zriadená podľa zákonov štátu Michigan, 7575 Fulton Street East, Ada, Michigan 49355-0001, US;  
(210) 2138-97

(111) **187 959**  
(220) 24.07.1997  
(442) 06.08.1999  
(151) 17.11.1999  
(180) 24.07.2007  
(730) **AMWAY CORPORATION**, spoločnosť zriadená podľa zákonov štátu Michigan, 7575 Fulton Street East, Ada, Michigan 49355-0001, US;  
(210) 2139-97

(111) **187 960**  
(220) 25.07.1997  
(442) 06.08.1999  
(151) 17.11.1999  
(180) 25.07.2007  
(730) **AUTO-KLIMA, s. r. o.**, Beňadická 5, 851 06 Bratislava, SK;  
(210) 2141-97

(111) **187 961**

(220) 25.07.1997

(442) 06.08.1999

(151) 17.11.1999

(180) 25.07.2007

(730) **BIOTIKA, a. s.**, 976 13 Slovenská Ľupča, SK;

(210) 2142-97

(111) **187 962**

(220) 25.07.1997

(442) 06.08.1999

(151) 17.11.1999

(180) 25.07.2007

(730) **Dermik Laboratories Inc.**, 500 Arcola Road,  
Collegeville, Pennsylvania 19426, US;

(210) 2144-97

(111) **187 963**

(220) 25.07.1997

(310) 2131804

(320) 06.05.1997

(330) GB

(442) 06.08.1999

(151) 17.11.1999

(180) 25.07.2007

(730) **GLAXO GROUP LIMITED**, Glaxo Wellcome  
House, Berkeley Avenue, Greenford, Middlesex  
UB6 0NN, GB;

(210) 2146-97

(111) **187 964**

(220) 05.08.1997

(442) 06.08.1999

(151) 17.11.1999

(180) 05.08.2007

(730) **IPOS, spol. s r. o., informačný systém, poradenstvo, obchod, služby**, Radničné nám. 4, 821 05  
Bratislava, SK;

(210) 2232-97

(111) **187 965**

(220) 07.08.1997

(442) 06.08.1999

(151) 17.11.1999

(180) 07.08.2007

(730) **WS TEleshop INTERNATIONAL, spol. s r. o.**, Perunská 2, 695 01 Hodonín, CZ;

(210) 2251-97

(111) **187 966**

(220) 07.08.1997

(442) 06.08.1999

(151) 17.11.1999

(180) 07.08.2007

(730) **RÓTKIV, s. r. o.**, Pionierska 27, 080 01 Prešov,  
SK;

(210) 2253-97

(111) **187 967**

(220) 07.08.1997

(442) 06.08.1999

(151) 17.11.1999

(180) 07.08.2007

(730) **PepsiCo, Inc.**, a North Carolina corporation, 700  
Anderson Hill Road, Purchase, New York 10577,  
US;

(210) 2256-97

(111) **187 968**

(220) 07.08.1997

(310) 75/268403

(320) 02.04.1997

(330) US

(442) 06.08.1999

(151) 17.11.1999

(180) 07.08.2007

(730) **Lucent Technologies Inc.**, spoločnosť zriadená  
podľa zákonov štátu Delaware, 600 Mountain  
Avenue, Murray Hill, New Jersey 07974-0636, US;

(210) 2257-97

(111) **187 969**

(220) 07.08.1997

(442) 06.08.1999

(151) 17.11.1999

(180) 07.08.2007

(730) **AGRICHEM, spol. s r. o.**, Nobelova 34, 836 05  
Bratislava, SK;

(210) 2258-97

(111) **187 970**

(220) 07.08.1997

(442) 06.08.1999

(151) 17.11.1999

(180) 07.08.2007

(730) **AGRICHEM, spol. s r. o.**, Nobelova 34, 836 05  
Bratislava, SK;

(210) 2259-97

(111) **187 971**

(220) 07.08.1997

(442) 06.08.1999

(151) 17.11.1999

(180) 07.08.2007

(730) **AGRICHEM, spol. s r. o.**, Nobelova 34, 836 05  
Bratislava, SK;

(210) 2260-97

(111) **187 972**

(220) 07.08.1997

(442) 06.08.1999

(151) 17.11.1999

(180) 07.08.2007

(730) **Vozár Ľubomír - OKLANDT**, Plickova 3, 831 06  
Bratislava, SK;

(210) 2262-97

- (111) **187 973**  
 (220) 07.08.1997  
 (442) 06.08.1999  
 (151) 17.11.1999  
 (180) 07.08.2007  
 (730) **BASS PUBLIC LIMITED COMPANY**, High Street, Burton-on-Trent, GB;  
 (210) 2263-97
- (111) **187 974**  
 (220) 08.08.1997  
 (442) 06.08.1999  
 (151) 17.11.1999  
 (180) 08.08.2007  
 (730) **de Miclén, a. s.**, Nádražný rad 23, 934 12 Levice, SK;  
 (210) 2266-97
- (111) **187 975**  
 (220) 08.08.1997  
 (442) 06.08.1999  
 (151) 17.11.1999  
 (180) 08.08.2007  
 (730) **GASPOWER VIBRESSO, s. r. o.**, Novozámocká 102, 949 05 Nitra, SK;  
 (210) 2267-97
- (111) **187 976**  
 (220) 08.08.1997  
 (442) 06.08.1999  
 (151) 17.11.1999  
 (180) 08.08.2007  
 (730) **GASPOWER VIBRESSO, s. r. o.**, Novozámocká 102, 949 05 Nitra, SK;  
 (210) 2268-97
- (111) **187 977**  
 (220) 15.08.1997  
 (442) 06.08.1999  
 (151) 17.11.1999  
 (180) 15.08.2007  
 (730) **APOLLÓN, s. r. o.**, Partizánska 93, 974 01 Banská Bystrica, SK;  
 (210) 2325-97
- (111) **187 978**  
 (220) 15.08.1997  
 (442) 06.08.1999  
 (151) 17.11.1999  
 (180) 15.08.2007  
 (730) **HATRI, s. r. o.**, Furdekova 12, 851 03 Bratislava, SK;  
 (210) 2336-97
- (111) **187 979**  
 (220) 15.08.1997  
 (442) 06.08.1999  
 (151) 17.11.1999  
 (180) 15.08.2007
- (730) **Jančinová Milka, PhDr.**, Sklenárova 44, 821 09 Bratislava, SK;  
 (210) 2338-97
- (111) **187 980**  
 (220) 25.08.1997  
 (442) 06.08.1999  
 (151) 17.11.1999  
 (180) 25.08.2007  
 (730) **Považské mlyny a cestovinárne, spol. s r. o.**, Hurbanova 21, 921 35 Piešťany, SK;  
 (210) 2406-97
- (111) **187 981**  
 (220) 25.08.1997  
 (442) 06.08.1999  
 (151) 17.11.1999  
 (180) 25.08.2007  
 (730) **Považské mlyny a cestovinárne, spol. s r. o.**, Hurbanova 21, 921 35 Piešťany, SK;  
 (210) 2407-97
- (111) **187 982**  
 (220) 25.08.1997  
 (442) 06.08.1999  
 (151) 17.11.1999  
 (180) 25.08.2007  
 (730) **Považské mlyny a cestovinárne, spol. s r. o.**, Hurbanova 21, 921 35 Piešťany, SK;  
 (210) 2408-97
- (111) **187 983**  
 (220) 25.08.1997  
 (442) 06.08.1999  
 (151) 17.11.1999  
 (180) 25.08.2007  
 (730) **Považské mlyny a cestovinárne, spol. s r. o.**, Hurbanova 21, 921 35 Piešťany, SK;  
 (210) 2409-97
- (111) **187 984**  
 (220) 25.08.1997  
 (442) 06.08.1999  
 (151) 17.11.1999  
 (180) 25.08.2007  
 (730) **MEDOCHEMIE LTD**, 1-10 Constantinopol Str., Limassol, CY;  
 (210) 2410-97
- (111) **187 985**  
 (220) 25.08.1997  
 (442) 06.08.1999  
 (151) 17.11.1999  
 (180) 25.08.2007  
 (730) **MEDOCHEMIE LTD**, 1-10 Constantinopol Str., Limassol, CY;  
 (210) 2412-97

- (111) **187 986**  
(220) 25.08.1997  
(442) 06.08.1999  
(151) 17.11.1999  
(180) 25.08.2007  
(730) **MEDOCHEMIE LTD**, 1-10 Constantinopel Str.,  
Limassol, CY;  
(210) 2414-97
- (111) **187 987**  
(220) 25.08.1997  
(442) 06.08.1999  
(151) 17.11.1999  
(180) 25.08.2007  
(730) **MEDOCHEMIE LTD**, 1-10 Constantinopel Str.,  
Limassol, CY;  
(210) 2415-97
- (111) **187 988**  
(220) 25.08.1997  
(442) 06.08.1999  
(151) 17.11.1999  
(180) 25.08.2007  
(730) **MEDOCHEMIE LTD**, 1-10 Constantinopel Str.,  
Limassol, CY;  
(210) 2416-97
- (111) **187 989**  
(220) 25.08.1997  
(442) 06.08.1999  
(151) 17.11.1999  
(180) 25.08.2007  
(730) **MEDOCHEMIE LTD**, 1-10 Constantinopel Str.,  
Limassol, CY;  
(210) 2417-97
- (111) **187 990**  
(220) 25.08.1997  
(442) 06.08.1999  
(151) 17.11.1999  
(180) 25.08.2007  
(730) **MEDOCHEMIE LTD**, 1-10 Constantinopel Str.,  
Limassol, CY;  
(210) 2418-97
- (111) **187 991**  
(220) 25.08.1997  
(442) 06.08.1999  
(151) 17.11.1999  
(180) 25.08.2007  
(730) **MEDOCHEMIE LTD**, 1-10 Constantinopel Str.,  
Limassol, CY;  
(210) 2419-97
- (111) **187 992**  
(220) 25.08.1997  
(442) 06.08.1999  
(151) 17.11.1999  
(180) 25.08.2007
- (730) **MEDOCHEMIE LTD**, 1-10 Constantinopel Str.,  
Limassol, CY;  
(210) 2420-97
- (111) **187 993**  
(220) 25.08.1997  
(442) 06.08.1999  
(151) 17.11.1999  
(180) 25.08.2007  
(730) **MEDOCHEMIE LTD**, 1-10 Constantinopel Str.,  
Limassol, CY;  
(210) 2421-97
- (111) **187 994**  
(220) 25.08.1997  
(442) 06.08.1999  
(151) 17.11.1999  
(180) 25.08.2007  
(730) **MEDOCHEMIE LTD**, 1-10 Constantinopel Str.,  
Limassol, CY;  
(210) 2422-97
- (111) **187 995**  
(220) 25.08.1997  
(442) 06.08.1999  
(151) 17.11.1999  
(180) 25.08.2007  
(730) **MEDOCHEMIE LTD**, 1-10 Constantinopel Str.,  
Limassol, CY;  
(210) 2423-97
- (111) **187 996**  
(220) 25.08.1997  
(442) 06.08.1999  
(151) 17.11.1999  
(180) 25.08.2007  
(730) **MEDOCHEMIE LTD**, 1-10 Constantinopel Str.,  
Limassol, CY;  
(210) 2424-97
- (111) **187 997**  
(220) 25.08.1997  
(442) 06.08.1999  
(151) 17.11.1999  
(180) 25.08.2007  
(730) **MEDOCHEMIE LTD**, 1-10 Constantinopel Str.,  
Limassol, CY;  
(210) 2425-97
- (111) **187 998**  
(220) 25.08.1997  
(442) 06.08.1999  
(151) 17.11.1999  
(180) 25.08.2007  
(730) **MEDOCHEMIE LTD**, 1-10 Constantinopel Str.,  
Limassol, CY;  
(210) 2426-97

(111) **187 999**

(220) 25.08.1997

(442) 06.08.1999

(151) 17.11.1999

(180) 25.08.2007

(730) **MEDOCHEMIE LTD**, 1-10 Constantinopel Str.,  
Limassol, CY;

(210) 2427-97

(111) **188 000**

(220) 25.08.1997

(442) 06.08.1999

(151) 17.11.1999

(180) 25.08.2007

(730) **MEDOCHEMIE LTD**, 1-10 Constantinopel Str.,  
Limassol, CY;

(210) 2428-97

(111) **188 001**

(220) 25.08.1997

(442) 06.08.1999

(151) 17.11.1999

(180) 25.08.2007

(730) **MEDOCHEMIE LTD**, 1-10 Constantinopel Str.,  
Limassol, CY;

(210) 2430-97

(111) **188 002**

(220) 25.08.1997

(442) 06.08.1999

(151) 17.11.1999

(180) 25.08.2007

(730) **MEDOCHEMIE LTD**, 1-10 Constantinopel Str.,  
Limassol, CY;

(210) 2431-97

(111) **188 003**

(220) 25.08.1997

(442) 06.08.1999

(151) 17.11.1999

(180) 25.08.2007

(730) **MEDOCHEMIE LTD**, 1-10 Constantinopel Str.,  
Limassol, CY;

(210) 2433-97

(111) **188 004**

(220) 25.08.1997

(442) 06.08.1999

(151) 17.11.1999

(180) 25.08.2007

(730) **MEDOCHEMIE LTD**, 1-10 Constantinopel Str.,  
Limassol, CY;

(210) 2434-97

(111) **188 005**

(220) 26.08.1997

(442) 06.08.1999

(151) 17.11.1999

(180) 26.08.2007

(730) **American Life Insurance Company**, 600 King  
Street, Wilmington, Delaware 19899, US;

(210) 2451-97

(111) **188 006**

(220) 26.08.1997

(442) 06.08.1999

(151) 17.11.1999

(180) 26.08.2007

(730) **American Life Insurance Company**, 600 King  
Street, Wilmington, Delaware 19899, US;

(210) 2452-97

(111) **188 007**

(220) 26.08.1997

(442) 06.08.1999

(151) 17.11.1999

(180) 26.08.2007

(730) **American Life Insurance Company**, 600 King  
Street, Wilmington, Delaware 19899, US;

(210) 2454-97

(111) **188 008**

(220) 26.08.1997

(442) 06.08.1999

(151) 17.11.1999

(180) 26.08.2007

(730) **American Life Insurance Company**, 600 King  
Street, Wilmington, Delaware 19899, US;

(210) 2455-97

(111) **188 009**

(220) 27.08.1997

(442) 06.08.1999

(151) 17.11.1999

(180) 27.08.2007

(730) **KEPA Cosmetics, s. r. o.**, Jankovcova 18, 170 00  
Praha 7, CZ;

(210) 2456-97

(111) **188 010**

(220) 27.08.1997

(442) 06.08.1999

(151) 17.11.1999

(180) 27.08.2007

(730) **KEPA Cosmetics, s. r. o.**, Jankovcova 18, 170 00  
Praha 7, CZ;

(210) 2457-97

(111) **188 011**

(220) 27.08.1997

(442) 06.08.1999

(151) 17.11.1999

(180) 27.08.2007

(730) **The Clorox Company**, 1221 Broadway, Oakland,  
California 94623-1305, US;

(210) 2458-97

- (111) **188 012**  
(220) 27.08.1997  
(442) 06.08.1999  
(151) 17.11.1999  
(180) 27.08.2007  
(730) **MARTINSKÁ MLIEKAREŇ, a. s.**, Kollárova  
110, 036 80 Martin, SK;  
(210) 2459-97
- (111) **188 013**  
(220) 28.08.1997  
(442) 06.08.1999  
(151) 17.11.1999  
(180) 28.08.2007  
(730) **TAURIS, a. s.**, Potravinárska 6, 979 01 Rimavská  
Sobota, SK;  
(210) 2468-97
- (111) **188 014**  
(220) 28.08.1997  
(442) 06.08.1999  
(151) 17.11.1999  
(180) 28.08.2007  
(730) **TAURIS, a. s.**, Potravinárska 6, 979 01 Rimavská  
Sobota, SK;  
(210) 2469-97
- (111) **188 015**  
(220) 28.08.1997  
(442) 06.08.1999  
(151) 17.11.1999  
(180) 28.08.2007  
(730) **Amway Corporation**, 7575 Fulton Street East,  
Ada, Michigan 49355, US;  
(210) 2471-97
- (111) **188 016**  
(220) 28.08.1997  
(442) 06.08.1999  
(151) 17.11.1999  
(180) 28.08.2007  
(730) **Microsoft Corporation**, One Microsoft Way,  
Redmond, Washington 98052-6399, US;  
(210) 2472-97
- (111) **188 017**  
(220) 28.08.1997  
(442) 06.08.1999  
(151) 17.11.1999  
(180) 28.08.2007  
(730) **DowElanco LLC**, spoločnosť organizovaná a existujúca podľa zákonov štátu Delaware, 9330  
Zionsville Road, Indianapolis, Indiana 46268, US;  
(210) 2473-97
- (111) **188 018**  
(220) 28.08.1997  
(442) 06.08.1999  
(151) 17.11.1999
- (180) 28.08.2007  
(730) **COLGATE-PALMOLIVE COMPANY**, 300 Park  
Avenue, New York, New York 10022-7499, US;  
(210) 2474-97
- (111) **188 019**  
(220) 28.08.1997  
(442) 06.08.1999  
(151) 17.11.1999  
(180) 28.08.2007  
(730) **Porubčan Róbert, Ing. - EDING**, Zliechovská  
341, 018 64 Košeca, SK;  
(210) 2477-97
- (111) **188 020**  
(220) 28.08.1997  
(442) 06.08.1999  
(151) 17.11.1999  
(180) 28.08.2007  
(730) **Porubčan Róbert, Ing. - EDING**, Zliechovská  
341, 018 64 Košeca, SK;  
(210) 2478-97
- (111) **188 021**  
(220) 28.08.1997  
(442) 06.08.1999  
(151) 17.11.1999  
(180) 28.08.2007  
(730) **Porubčan Róbert, Ing. - EDING**, Zliechovská  
341, 018 64 Košeca, SK;  
(210) 2479-97
- (111) **188 022**  
(220) 02.09.1997  
(442) 06.08.1999  
(151) 17.11.1999  
(180) 02.09.2007  
(730) **BIOTIKA, a. s.**, 976 13 Slovenská Ľupča, SK;  
(210) 2481-97
- (111) **188 023**  
(220) 02.09.1997  
(442) 06.08.1999  
(151) 17.11.1999  
(180) 02.09.2007  
(730) **BIOTIKA, a. s.**, 976 13 Slovenská Ľupča, SK;  
(210) 2482-97
- (111) **188 024**  
(220) 02.09.1997  
(442) 06.08.1999  
(151) 17.11.1999  
(180) 02.09.2007  
(730) **AMERICAN CYANAMID COMPANY**, Five  
Giralda Farms, Madison, New Jersey 07940, US;  
(210) 2483-97

(111) **188 025**  
(220) 02.09.1997  
(442) 06.08.1999  
(151) 17.11.1999  
(180) 02.09.2007  
(730) **GLITTER, spol. s r. o.**, Tyršova 22, 066 01 Humenné, SK;  
(210) 2489-97

(111) **188 026**  
(220) 02.09.1997  
(442) 06.08.1999  
(151) 17.11.1999  
(180) 02.09.2007  
(730) **R. B. R., a. s., Martin**, Osloboditeľov 1024, 038 15 Martin, SK;  
(210) 2491-97

(111) **188 027**  
(220) 02.09.1997  
(442) 06.08.1999  
(151) 17.11.1999  
(180) 02.09.2007  
(730) **VVT, s. r. o.**, Jesenského 33, 911 01 Trenčín, SK;  
(210) 2492-97

(111) **188 028**  
(220) 03.09.1997  
(442) 06.08.1999  
(151) 17.11.1999  
(180) 03.09.2007  
(730) **THE CLOROX COMPANY**, 1221 Broadway, Oakland, California 94623-1305, US;  
(210) 2496-97

(111) **188 029**  
(220) 03.09.1997  
(442) 06.08.1999  
(151) 17.11.1999  
(180) 03.09.2007  
(730) **THE CLOROX COMPANY**, 1221 Broadway, Oakland, California 94623-1305, US;  
(210) 2497-97

(111) **188 030**  
(220) 03.09.1997  
(442) 06.08.1999  
(151) 17.11.1999  
(180) 03.09.2007  
(730) **THE CLOROX COMPANY**, 1221 Broadway, Oakland, California 94623-1305, US;  
(210) 2498-97

(111) **188 031**  
(220) 03.09.1997  
(442) 06.08.1999  
(151) 17.11.1999  
(180) 03.09.2007

(730) **Orion Corporation**, Orionintie 1, 02200 Espoo, FI;  
(210) 2499-97

(111) **188 032**  
(220) 03.09.1997  
(442) 06.08.1999  
(151) 17.11.1999  
(180) 03.09.2007  
(730) **Orion Corporation**, Orionintie 1, 02200 Espoo, FI;  
(210) 2500-97

(111) **188 033**  
(220) 05.09.1997  
(442) 06.08.1999  
(151) 17.11.1999  
(180) 05.09.2007  
(730) **PETTY RACING, s. r. o.**, Krivá 23, 040 01 Košice, SK;  
(210) 2530-97

(111) **188 034**  
(220) 08.09.1997  
(442) 06.08.1999  
(151) 17.11.1999  
(180) 08.09.2007  
(730) **Hřichová Kamila, Mgr.**, Furdekova 10, 851 03 Bratislava, SK;  
(210) 2557-97

(111) **188 035**  
(220) 08.09.1997  
(442) 06.08.1999  
(151) 17.11.1999  
(180) 08.09.2007  
(730) **MERCK & CO., Inc.**, spoločnosť štátu New Jersey, One Merck Drive, Whitehouse Station, New Jersey, US;  
(210) 2558-97

(111) **188 036**  
(220) 08.09.1997  
(442) 06.08.1999  
(151) 17.11.1999  
(180) 08.09.2007  
(730) **MERCK & CO., Inc.**, spoločnosť štátu New Jersey, One Merck Drive, Whitehouse Station, New Jersey, US;  
(210) 2559-97

(111) **188 037**  
(220) 08.09.1997  
(442) 06.08.1999  
(151) 17.11.1999  
(180) 08.09.2007



(730) **MERCK & CO., Inc.**, spoločnosť štátu New Jersey, One Merck Drive, Whitehouse Station, New Jersey, US;  
(210) 2561-97

(111) **188 038**

(220) 08.09.1997

(442) 06.08.1999

(151) 17.11.1999

(180) 08.09.2007

(730) **MERCK & CO., Inc.**, spoločnosť štátu New Jersey, One Merck Drive, Whitehouse Station, New Jersey, US;  
(210) 2562-97

(111) **188 039**

(220) 08.09.1997

(442) 06.08.1999

(151) 17.11.1999

(180) 08.09.2007

(730) **MERCK & CO., Inc.**, spoločnosť štátu New Jersey, One Merck Drive, Whitehouse Station, New Jersey, US;  
(210) 2563-97

(111) **188 040**

(220) 08.09.1997

(442) 06.08.1999

(151) 17.11.1999

(180) 08.09.2007

(730) **MERCK & CO., Inc.**, spoločnosť štátu New Jersey, One Merck Drive, Whitehouse Station, New Jersey, US;  
(210) 2564-97

(111) **188 041**

(220) 08.09.1997

(442) 06.08.1999

(151) 17.11.1999

(180) 08.09.2007

(730) **MERCK & CO., Inc.**, spoločnosť štátu New Jersey, One Merck Drive, Whitehouse Station, New Jersey, US;  
(210) 2565-97

(111) **188 042**

(220) 08.09.1997

(442) 06.08.1999

(151) 17.11.1999

(180) 08.09.2007

(730) **MERCK & CO., Inc.**, spoločnosť štátu New Jersey, One Merck Drive, Whitehouse Station, New Jersey, US;  
(210) 2566-97

(111) **188 043**

(220) 08.09.1997

(442) 06.08.1999

(151) 17.11.1999

(180) 08.09.2007

(730) **MERCK & CO., Inc.**, spoločnosť štátu New Jersey, One Merck Drive, Whitehouse Station, New Jersey, US;  
(210) 2567-97

(111) **188 044**

(220) 09.09.1997

(442) 06.08.1999

(151) 17.11.1999

(180) 09.09.2007

(730) **Aida Engineering, Ltd.**, 2-10, Ohyama-cho, Sagamihara-shi, Kanagawa-ken, JP;  
(210) 2570-97

(111) **188 045**

(220) 10.09.1997

(442) 06.08.1999

(151) 17.11.1999

(180) 10.09.2007

(730) **Société des Produits Nestlé S. A.**, 1800 Vevey, CH;  
(210) 2576-97

(111) **188 046**

(220) 10.09.1997

(442) 06.08.1999

(151) 17.11.1999

(180) 10.09.2007

(730) **Amway Corporation**, 7575 Fulton Street East, Ada, Michigan 49355, US;  
(210) 2577-97

(111) **188 047**

(220) 10.09.1997

(442) 06.08.1999

(151) 17.11.1999

(180) 10.09.2007

(730) **Ethyl Petroleum Additives Limited**, London Road, Bracknell, Berkshire RG12 2UW, GB;  
(210) 2578-97

(111) **188 048**

(220) 11.09.1997

(442) 06.08.1999

(151) 17.11.1999

(180) 11.09.2007

(730) **PROVEST, spol. s r. o.**, Oravická 617/21, 028 01 Trstená, SK;  
(210) 2598-97

(111) **188 049**

(220) 12.09.1997

(310) 575233

(320) 26.06.1997

(330) EM

(442) 06.08.1999

(151) 22.11.1999

(180) 12.09.2007

(730) **United States Distilled Products Co.**, 1607 South  
12th Street, Princeton, Minnesota 55371, US;  
(210) 2604-97

(111) **188 050**

(220) 12.09.1997

(442) 06.08.1999

(151) 22.11.1999

(180) 12.09.2007

(730) **CUMMINS ENGINE COMPANY, INC.**, spoločnosť zriadená podľa zákonov štátu Indiana, 1000  
Fifth Street, Columbus, Indiana, US;

(210) 2608-97

(111) **188 051**

(220) 12.09.1997

(442) 06.08.1999

(151) 22.11.1999

(180) 12.09.2007

(730) **NextLevel Systems, Inc.**, 8770 West Brynmawr  
Avenue, 13th Floor, Chicago, Illinois 60631, US;

(210) 2609-97

(111) **188 052**

(220) 12.09.1997

(442) 06.08.1999

(151) 22.11.1999

(180) 12.09.2007

(730) **Pivovar Karšay, s. r. o.**, Štefánikova 79, 949 40  
Nitra, SK;

(210) 2612-97

(111) **188 053**

(220) 12.09.1997

(442) 06.08.1999

(151) 22.11.1999

(180) 12.09.2007

(730) **Pivovar Karšay, s. r. o.**, Štefánikova 79, 949 40  
Nitra, SK;

(210) 2613-97

(111) **188 054**

(220) 12.09.1997

(442) 06.08.1999

(151) 22.11.1999

(180) 12.09.2007

(730) **Hornby Hobbies Limited**, spol. podľa zákonov  
štátu GB, Westwood, Margate, Kent CT9 4JX, GB;

(210) 2614-97

(111) **188 055**

(220) 12.09.1997

(310) 75/340906

(320) 14.08.1997

(330) US

(442) 06.08.1999

(151) 22.11.1999

(180) 12.09.2007

(730) **Amway Corporation**, spoločnosť zriadená podľa  
zákonov štátu Michigan, 7575 Fulton Street East,  
Ada, Michigan 49355-0001, US;

(210) 2615-97

(111) **188 056**

(220) 12.09.1997

(442) 06.08.1999

(151) 22.11.1999

(180) 12.09.2007

(730) **Hi-Tec Sports Plc**, Aviation Way, Southend-on-  
-Sea, Essex SS2 GH, GB;

(210) 2618-97

(111) **188 057**

(220) 12.09.1997

(442) 06.08.1999

(151) 22.11.1999

(180) 12.09.2007

(730) **Žofajová Blanka**, 029 64 Oravská Jasenica 230,  
SK;

(210) 2619-97

(111) **188 058**

(220) 16.09.1997

(442) 06.08.1999

(151) 22.11.1999

(180) 16.09.2007

(730) **GC System, a. s.**, Cejl 48, 602 00 Brno, CZ;

(210) 2687-97

(111) **188 059**

(220) 16.09.1997

(442) 06.08.1999

(151) 22.11.1999

(180) 16.09.2007

(730) **Severochema, družstvo pro chemickou výrobu**,  
Vilová 333/2, 460 02 Liberec, CZ;

(210) 2690-97

(111) **188 060**

(220) 16.09.1997

(442) 06.08.1999

(151) 22.11.1999

(180) 16.09.2007

(730) **Severochema, družstvo pro chemickou výrobu**,  
Vilová 333/2, 460 02 Liberec, CZ;

(210) 2691-97

(111) **188 061**

(220) 16.09.1997

(442) 06.08.1999

(151) 22.11.1999

(180) 16.09.2007

(730) **Intel Corporation**, 2200 Mission College Boule-  
vard, Santa Clara, California 95052-8119, US;

(210) 2693-97

- (111) **188 062**  
(220) 17.09.1997  
(442) 06.08.1999  
(151) 22.11.1999  
(180) 17.09.2007  
(730) **ASTRA AKTIEBOLAG**, Västra Mälarehamnen 9,  
S-151 85 Södertälje, SE;  
(210) 2697-97
- (111) **188 063**  
(220) 29.09.1997  
(442) 06.08.1999  
(151) 22.11.1999  
(180) 29.09.2007  
(730) **PERSONEL EFEKT, s. r. o.**, Slovenská 69, 080 01  
Prešov, SK;  
(210) 2856-97
- (111) **188 064**  
(220) 29.09.1997  
(442) 06.08.1999  
(151) 22.11.1999  
(180) 29.09.2007  
(730) **GENERAL MOTORS ACCEPTANCE CORPO-  
RATION**, a Delaware corporation, West Grand  
Boulevard and Cass Avenue, DETROIT, Michigan  
48202, US;  
(210) 2858-97
- (111) **188 065**  
(220) 29.09.1997  
(442) 06.08.1999  
(151) 22.11.1999  
(180) 29.09.2007  
(730) **Kovács Silvester, Ing.**, 925 92 Kajal 516, SK;  
(210) 2859-97
- (111) **188 066**  
(220) 29.09.1997  
(442) 06.08.1999  
(151) 22.11.1999  
(180) 29.09.2007  
(730) **E. I. du Pont de Nemours and Company**, 1007  
Market Street, Wilmington, Delaware 19898, US;  
(210) 2866-97
- (111) **188 067**  
(220) 29.09.1997  
(442) 06.08.1999  
(151) 22.11.1999  
(180) 29.09.2007  
(730) **E. I. du Pont de Nemours and Company**, 1007  
Market Street, Wilmington, Delaware 19898, US;  
(210) 2867-97
- (111) **188 068**  
(220) 30.09.1997  
(442) 06.08.1999  
(151) 22.11.1999
- (180) 30.09.2007  
(730) **SlovaTest, spol. s r. o.**, Račianska 71, 832 59  
Bratislava, SK;  
(210) 2871-97
- (111) **188 069**  
(220) 30.09.1997  
(442) 06.08.1999  
(151) 22.11.1999  
(180) 30.09.2007  
(730) **SPOLANA, a. s.**, 277 11 Neratovice, CZ;  
(210) 2872-97
- (111) **188 070**  
(220) 30.09.1997  
(442) 06.08.1999  
(151) 22.11.1999  
(180) 30.09.2007  
(730) **SPOLANA, a. s.**, 277 11 Neratovice, CZ;  
(210) 2874-97
- (111) **188 071**  
(220) 30.09.1997  
(442) 06.08.1999  
(151) 22.11.1999  
(180) 30.09.2007  
(730) **KABUSHIKI KAISHA TANITA trading as TA-  
NITA CORPORATION**, 14-2, 1-chome, Maeno-  
cho, Itabashi-ku, Tokyo, JP;  
(210) 2885-97
- (111) **188 072**  
(220) 02.10.1997  
(310) 585026  
(320) 09.07.1997  
(330) EM  
(442) 06.08.1999  
(151) 22.11.1999  
(180) 02.10.2007  
(730) **United States Distilled Products Co.**, 1607 South  
12th Street, Princeton, Minnesota 55371, US;  
(210) 2909-97
- (111) **188 073**  
(220) 03.10.1997  
(442) 06.08.1999  
(151) 22.11.1999  
(180) 03.10.2007  
(730) **Clairol Incorporated**, spoločnosť organizovaná a  
existujúca podľa zákonov štátu Delaware, 345 Park  
Avenue, New York, New York 10154, US;  
(210) 2912-97
- (111) **188 074**  
(220) 03.10.1997  
(310) 2128713  
(320) 07.04.1997  
(330) GB  
(442) 06.08.1999

(151) 22.11.1999  
 (180) 03.10.2007  
 (730) **GLAXO GROUP LIMITED**, Glaxo Wellcome House, Berkeley Avenue, Greenford, Middlesex UB6 0NN, GB;  
 (210) 2930-97

(111) **188 075**  
 (220) 17.10.1997  
 (442) 06.08.1999  
 (151) 22.11.1999  
 (180) 17.10.2007  
 (730) **Canadelle Limited Partnership**, 4405 Metropolitan Boulevard, East St. Leonard, Quebec H1R 1Z4, CA;  
 (210) 3052-97

(111) **188 076**  
 (220) 17.10.1997  
 (442) 06.08.1999  
 (151) 22.11.1999  
 (180) 17.10.2007  
 (730) **Hyundai Electronics Industries Co., Ltd.**, San 136-1, Ami-Ri, Bubal- Eub, Ichon, Kyoungki-Do, KR;  
 (210) 3053-97

(111) **188 077**  
 (220) 20.10.1997  
 (442) 06.08.1999  
 (151) 22.11.1999  
 (180) 20.10.2007  
 (730) **NU SKIN INTERNATIONAL, INC.**, One Nu Skin Plaza 75 West Center, Provo, Utah 84601, US;  
 (210) 3057-97

(111) **188 078**  
 (220) 20.10.1997  
 (442) 06.08.1999  
 (151) 22.11.1999  
 (180) 20.10.2007  
 (730) **Fond na podporu zahraničného obchodu**, Nobe-lova 18, 831 02 Bratislava, SK;  
 (210) 3058-97

(111) **188 079**  
 (220) 20.10.1997  
 (442) 06.08.1999  
 (151) 22.11.1999  
 (180) 20.10.2007  
 (730) **ASTRA AKTIEBOLAG**, Västra Mälarehamnen 9, S-151 85 Södertälje, SE;  
 (210) 3059-97

(111) **188 080**  
 (220) 20.10.1997  
 (442) 06.08.1999  
 (151) 22.11.1999

(180) 20.10.2007  
 (730) **ASTRA AKTIEBOLAG**, Västra Mälarehamnen 9, S-151 85 Södertälje, SE;  
 (210) 3060-97

(111) **188 081**  
 (220) 20.10.1997  
 (442) 06.08.1999  
 (151) 22.11.1999  
 (180) 20.10.2007  
 (730) **ASTRA AKTIEBOLAG**, Västra Mälarehamnen 9, S-151 85 Södertälje, SE;  
 (210) 3061-97

(111) **188 082**  
 (220) 20.10.1997  
 (442) 06.08.1999  
 (151) 22.11.1999  
 (180) 20.10.2007  
 (730) **ASTRA AKTIEBOLAG**, Västra Mälarehamnen 9, S-151 85 Södertälje, SE;  
 (210) 3062-97

(111) **188 083**  
 (220) 20.10.1997  
 (442) 06.08.1999  
 (151) 22.11.1999  
 (180) 20.10.2007  
 (730) **NOVOPLAST, v. d., Sered'**, Galantská cesta 590, 925 63 Dolná Streda, SK;  
 (210) 3063-97

(111) **188 084**  
 (220) 21.10.1997  
 (442) 06.08.1999  
 (151) 22.11.1999  
 (180) 21.10.2007  
 (730) **FATRA TRADING, s. r. o.**, Jegorovova 37, 975 51 Banská Bystrica, SK;  
 (210) 3067-97

(111) **188 085**  
 (220) 21.10.1997  
 (442) 06.08.1999  
 (151) 22.11.1999  
 (180) 21.10.2007  
 (730) **Medvedík Ján - red OSTA**, 013 61 Kotešová 307, SK;  
 (210) 3071-97

(111) **188 086**  
 (220) 21.10.1997  
 (442) 06.08.1999  
 (151) 22.11.1999  
 (180) 21.10.2007

(730) **Lucent Technologies Inc.**, spoločnosť zriadená podľa zákonov štátu Delaware, 600 Mountain Avenue, Murray Hill, New Jersey 07974-0636, US;  
(210) 3076-97

(111) **188 087**  
(220) 21.10.1997  
(442) 06.08.1999  
(151) 22.11.1999  
(180) 21.10.2007

(730) **E. R. SQUIBB & SONS, INC.**, spoločnosť zriadená podľa zákonov štátu Delaware, Lawrenceville-Princeton Road, Princeton, New Jersey 08540, US;  
(210) 3077-97

(111) **188 088**  
(220) 21.10.1997  
(442) 06.08.1999  
(151) 22.11.1999  
(180) 21.10.2007

(730) **E. R. SQUIBB & SONS, INC.**, spoločnosť zriadená podľa zákonov štátu Delaware, Lawrenceville-Princeton Road, Princeton, New Jersey 08540, US;  
(210) 3078-97

(111) **188 089**  
(220) 21.10.1997  
(442) 06.08.1999  
(151) 22.11.1999  
(180) 21.10.2007

(730) **E. R. SQUIBB & SONS, INC.**, spoločnosť zriadená podľa zákonov štátu Delaware, Lawrenceville-Princeton Road, Princeton, New Jersey 08540, US;  
(210) 3079-97

(111) **188 090**  
(220) 21.10.1997  
(442) 06.08.1999  
(151) 22.11.1999  
(180) 21.10.2007

(730) **E. R. SQUIBB & SONS, INC.**, spoločnosť zriadená podľa zákonov štátu Delaware, Lawrenceville-Princeton Road, Princeton, New Jersey 08540, US;  
(210) 3080-97

(111) **188 091**  
(220) 27.10.1997  
(442) 06.08.1999  
(151) 22.11.1999  
(180) 27.10.2007

(730) **Pol'nohospodárske družstvo HLOHOVEC**, Nitrianská ul., 920 12 Hlohovec, SK;  
(210) 3162-97

(111) **188 092**  
(220) 27.10.1997  
(442) 06.08.1999  
(151) 22.11.1999  
(180) 27.10.2007

(730) **NOVOFRUCT, s. r. o.**, Miletičova 1, 821 08 Bratislava, SK;  
(210) 3163-97

(111) **188 093**  
(220) 30.10.1997  
(442) 06.08.1999  
(151) 22.11.1999  
(180) 30.10.2007

(730) **MARY KAY INC.**, 16251 Dallas Parkway, Dallas, Texas 75248, US;  
(210) 3201-97

(111) **188 094**  
(220) 30.10.1997  
(442) 06.08.1999  
(151) 22.11.1999  
(180) 30.10.2007

(730) **SmithKline Beecham Corporation**, One Franklin Plaza, Philadelphia, Pennsylvania 19101, US;  
(210) 3202-97

(111) **188 095**  
(220) 30.10.1997  
(442) 06.08.1999  
(151) 22.11.1999  
(180) 30.10.2007

(730) **KOPEX, s. r. o.**, Viničná 11, 040 00 Košice, SK;  
(210) 3203-97

(111) **188 096**  
(220) 28.11.1997  
(442) 06.08.1999  
(151) 22.11.1999  
(180) 28.11.2007

(730) **Lučební závody, a. s. Kolín**, Pražská 54, 280 24 Kolín II, CZ;  
(210) 3505-97

(111) **188 097**  
(220) 28.11.1997  
(442) 06.08.1999  
(151) 22.11.1999  
(180) 28.11.2007

(730) **N. V. KADERFABRIEK DEKNUDT**, Nijverheid-slaan 3, B-8540 Deerlijk, BE;  
(210) 3506-97

(111) **188 098**  
(220) 28.11.1997  
(442) 06.08.1999  
(151) 22.11.1999  
(180) 28.11.2007

(730) **Lučební závody, a. s. Kolín**, Pražská 54, 280 24 Kolín II, CZ;  
(210) 3510-97

- (111) **188 099**  
(220) 01.12.1997  
(442) 06.08.1999  
(151) 22.11.1999  
(180) 01.12.2007  
(730) **TATRACHEMA, výrobné družstvo**, Bulharská ul. 40, 917 02 Trnava, SK;  
(210) 3538-97
- 
- (111) **188 100**  
(220) 10.12.1998  
(442) 06.08.1999  
(151) 17.11.1999  
(180) 10.12.2008  
(730) **Novofruct, spol. s r. o.**, Miletičova 1, 821 08 Bratislava, SK;  
(210) 3134-98
- 
- (111) **188 103**  
(220) 07.02.1997  
(442) 06.08.1999  
(151) 25.11.1999  
(180) 07.02.2007  
(730) **Medvedík Ján**, 013 61 Kotešová 307, SK;  
(210) 446-97
- 
- (111) **188 104**  
(220) 14.02.1997  
(442) 06.08.1999  
(151) 25.11.1999  
(180) 14.02.2007  
(730) **PRIMA - ZDROJ holding, a. s.**, Tatranská 298, 017 01 Považská Bystrica, SK;  
(210) 513-97
- 
- (111) **188 105**  
(220) 14.02.1997  
(442) 06.08.1999  
(151) 25.11.1999  
(180) 14.02.2007  
(730) **PRIMA - ZDROJ holding, a. s.**, Tatranská 298, 017 01 Považská Bystrica, SK;  
(210) 514-97
- 
- (111) **188 112**  
(220) 02.10.1997  
(310) 97710344  
(320) 14.07.1997  
(330) RU  
(442) 06.08.1999  
(151) 25.11.1999  
(180) 02.10.2007  
(730) **LEAF UNITED KINGDOM LIMITED**, Carlyle Road, Greenbank, Bristol BS5 6HR, GB;  
(210) 2907-97
- 
- (111) **188 114**  
(220) 30.08.1994  
(442) 14.01.1998  
(151) 25.11.1999  
(180) 30.08.2004  
(730) **MUNOS, s. r. o.**, Musilova 71, 586 01 Jihlava, CZ;  
(210) 1950-94
- 
- (111) **188 115**  
(220) 16.02.1995  
(442) 08.07.1998  
(151) 25.11.1999  
(180) 16.02.2005  
(730) **HEADLINE, spol. s r. o.**, Na Kalvárii 2, 811 04 Bratislava, SK;  
(210) 459-95
- 
- (111) **188 118**  
(220) 27.11.1996  
(442) 13.04.1999  
(151) 25.11.1999  
(180) 27.11.2006  
(730) **Rexall Sundown, Inc.**, 851 Broken Sound Parkway N. W., Boca Raton, Florida 33487, US;  
(210) 3190-96
- 
- (111) **188 119**  
(220) 24.01.1997  
(442) 11.06.1999  
(151) 25.11.1999  
(180) 24.01.2007  
(730) **PHARMANEX, Inc.**, a Delaware Corporation, 625 Cochrane Street, Simi Valley, California 93065, US;  
(210) 264-97
- 
- (111) **188 122**  
(220) 24.06.1997  
(442) 11.06.1999  
(151) 25.11.1999  
(180) 24.06.2007  
(730) **DAVID S. SMITH PACKAGING LIMITED**, 16 Great Peter Street, London SW1P 2BX, GB;  
(210) 1759-97
- 
- (111) **188 123**  
(220) 24.06.1997  
(442) 11.06.1999  
(151) 25.11.1999  
(180) 24.06.2007  
(730) **DAVID S. SMITH PACKAGING LIMITED**, 16 Great Peter Street, London SW1P 2BX, GB;  
(210) 1760-97
- 
- (111) **188 124**  
(220) 24.09.1997  
(442) 14.01.1998  
(151) 25.11.1999

(180) 24.09.2007

(730) **DEVA, akciová spoločnosť, Trebišov**, Cukrovar-  
ská 502, 075 01 Trebišov, SK;

(210) 2773-97

(111) **188 125**

(220) 15.10.1997

(442) 06.05.1998

(151) 25.11.1999

(180) 15.10.2007

(730) **UNILEVER N. V.**, Weena 455, Rotterdam 3013  
AL, NL;

(210) 3030-97

### Zapísané ochranné známky so zmenou

188101	188109	188117	188128
188102	188110	188120	188129
188106	188111	188121	
188107	188113	188126	
188108	188116	188127	

(111) **188 101**  
 (220) 07.08.1997  
 (442) 06.08.1999  
 (151) 25.11.1999  
 (180) 07.08.2007

(540) **EFFECTIN**

(730) **AMERICAN HOME PRODUCTS CORPORATION**, Five Giralda Farms, Madison, New Jersey 07940-0874, US;

(510) 5 - Farmaceutické prípravky, najmä antidepresíva, zverolekárske a zdravotnícke prípravky, doplnková výživa; dietetické látky na lekárske účely, potrava pre dojčatá; náplasti, obväzový materiál; hmoty na plombovanie zubov a zubné vosky; dezinfekčné prípravky; prípravky na ničenie hmyzu; fungicídy, herbicídy.

(511) 5  
 (210) 2264-97

(111) **188 102**  
 (220) 14.01.1997  
 (442) 06.08.1999  
 (151) 25.11.1999  
 (180) 14.01.2007  
 (540)



(730) **MATSUSHITA ELECTRIC INDUSTRIAL CO., LTD.**, 1006, Oaza Kadoma, Kadoma-shi, Osaka Prefecture, JP;

(510) 7 - Stroje a obrábacie stroje, vyrezávací uhlík (na zvaracie účely), prístroje na elektrický výboj, zvaracie stroje, stroje na rezanie vzdušnou plazmou, systémy laserového spracovania (na zvaracie účely), zvaracie roboty, priemyselné roboty, vkladacie stroje s elektronickými komponentmi, montážne stroje, čipové montážne systémy, spájkovacie zariadenia, automatické nitovačky, stroje na rezanie s drôtom odpaľovacieho vedenia, skrutkovacie stroje, nástroje na elektrický prúd, jednoosové otočné polohovadlá; motory, elektrické motory, elektrické generátory; elevátory, výťahy, zdvíhacie zariadenia; pracie, umývacie stroje a zariadenia, elektrické pracie zariadenia na šaty, elektrické umývačky riadu; kompresory; čerpadlá, elektrické vodné čerpadlá; miešacie, rezacie a sekacie zariadenia, automatické miesiče chleba pre domácnosti, mixéry, odšťavovače, roboty na spracovanie potravín, mäsové mlynčeky, otváratele na konzervy, brusiče nožov, elektrické kávové mlynčeky, elektrické drviče na ľad, elektrické dr-

viče odpadkov; záhradné náradie, elektrické kosačky, elektrické skracovačky reziva, záhradné postrekovače na dezinfekčné prípravky a insekticídy.

9 - Predajné automaty, automaty na rozmieňanie mincí, kreditné displeje; fotografické, kinematografické a optické prístroje a nástroje, elektromagnetické výstavné panely, kamery, fotoaparáty, elektronické fotoaparáty, elektronické bleskové jednotky, kopirovacie stroje na spracovanie fotografického materiálu, prístroje na prezeranie fotografií, mikroskopy s osvetľovacím zariadením, kopirovacie stroje, prenosné kopirovacie stroje, procesor na diapozitívy, elektronické kopirovacie tabule, plastové šošovky do kamier, dvojúrovňové autotypové obrazové procesory, vysokocitlivé farebné procesory, asférické sklené šošovky; hasiace prístroje a zariadenia; batérie, akumulátorové batérie, snečné články, palivové články, nabíjačky akumulátorov; uhlíkové elektródy na suché batérie; elektroinštalačné zariadenia, konektory, elektrické káble, elektrické káblovody, podlahové rúrkové vedenie najmä na elektrické káble, zásuvky (priestorové podlahové vývody), predradník na výbojky, podkobercové elektroinštalačné systémy, prepínače tlmených a diaľkových svetiel, vypínače s regulovateľnou intenzitou osvetlenia, vypínače, rozvody, obvody ochranné zariadenia, spínacie mechanizmy, elektrické spojovacie skrinky, rozvodné panely, vypínače spotrebičov, zásuvky, zástrčky, elektroinštalačné zariadenia, izolačné materiály; signalizačné nástroje, prístroje a zariadenia, interkomunikačné videozariadenia, domáce telefóny, dverové zvončeky, húkačky (bzučiaci), požiarne poplašné zariadenia, hlásiče úniku plynu, poplašné zariadenia; akustické stroje, prístroje a zariadenia, kazetové rádiomagnetofóny, kompaktné prehrávače, rádiá, kazetové magnetofóny, pohony na pásky, mikrokazetové prepisovače, karaoke magnetofóny, prehrávače kompaktných diskov, softvéry na CD (zaznamenané), gramofónové tanier, reproduktory, kazetové šasi, grafické equalizéry, tunery, zosilňovače, prenoskové ramienka, slúchadlá, časovacie audiazariadenia, mikrofóny, gramofóny, elektrické megafóny, kombinované stereá, veže, digitálne zariadenia na spracovanie zvuku, digitálne kompaktné kazetové šasi, jazykové laboratória, mikrofónové zmiešavače, automobilové audiosystémy, diaľkové ovládania a iné akustické zariadenia; audiovizuálne stroje, prístroje a zariadenia, video-CD-stereo prehrávače, video-CD programové vybavenia, kazetové magnetoskopy, kamkordéry, videokamery, multilaserové diskové prehrávače, záznamové zariadenia na pružný videodisk, farebné tlačiarne na video, elektrónky prenosového zariadenia, obrazové elektrónky, farebné (video-) systémy na veľkorozmerné obrazovky, televízne prijímače, antény, videoprojektory, obrazovky, videokamery, te-



levízne kamery, káblové televízne systémy, satelitné prijímače, optické registračné a reprodukčné prístroje, optické záznamové a reprodukčné médiá, riadiace tlmíče, videospínače, kazetový knižničný systém, systém automatického rozhlasového alebo televízneho vysielania, diskové jednotky s pevným diskom, elektronické knižné prehrávače, videospínače, videozobrazovače, elektrické optické palubné dosky, elektrické displejové systémy na rozličné účely, softvéry na videodiskoch a iné audiovizuálne prístroje; optické diskové stroje, prístroje a zariadenia, jednotky optických diskov, záznamové zariadenia optických diskov, prehrávače optických diskov, automatické meniče optických diskov, zásobníky optických diskov, riadiace systémy optických diskov; komunikačné stroje, prístroje a zariadenia, faxové zariadenia, faxové veľkokapacitné zosilňovače a spínacie systémy, zvukové poštové systémy, kombinované vysielacie a prijímače, telefóny, prenosné telefóny, automatické telefónne odkazovače, súkromné automatické systémy odbočkových spínačov (telefónne ústredne), digitálne telefónne jednotky, komplexné polohové prijímače, rádiotelefóny, radary, celulárne mobilné telefóny, samohybné reproduktorové výhybky, rádiotelefónne volacie sústavy, vnútropodnikové systémy vyhľadávania osôb, mobilné komunikačné systémy, mnohokanálové prístupové rádiové systémy, dopravné informačné elektrické tabule, svetelno-emisné diódové displejové jednotky, opakovače, mikrovlnné aplikačné zariadenia, telekonferenčné videosystémy, osobné príručné telefónne systémy, vidiecke telefónne systémy, miestne rozvodné siete, komfortné rádiotelefóny, automatické dopravné monitorovacie systémy, rádiá na stabilné alebo mobilné rádiové stanice; kontrolné (dozorné) prístroje a nástroje, automatické zariadenia na otváranie a zatváranie dverí, komunikačné a monitorovacie systémy do obytných budov, detekčné systémy na upozornenie o preniknutí cudzích osôb, automatizačné systémy budov, elektrické viacstupňové bezpečnostné zariadenia; automatické kontrolné a riadiace prístroje a nástroje, elektrické rozvodné panely, dopravné-signalizačné kontrolné zariadenia, elektronické kontroléry na mechanické zariadenia, tlmíče svetla, spínače reagujúce na intenzitu denného svetla, časové spínače, invertory, regulátory hladiny kvapalín, kvapalné termoregulátory, programovateľné regulátory, sériové reaktory, počítače a príslušenstvo, snímače štítkov, čítače čiarových kódov, systémy zhrňovania dát, skenery k osobným počítačom, snímače a zaznamenávače štítkov, tlačiarne, diskové jednotky s pružným diskom, textové procesory, dátové terminály, dátové zberné terminály, elektronické pokladnice, snímače predajných systémov, automatizované systémy projektovania a riadenia výroby, počítače, elektronické kalkulačky, súradnicové zapisovače, CD-ROM diskové jednotky, systémy elektronického archivovania, úplné klávesnice, periférne zariadenia počítačov, počítačové softvéry, interaktívne multimediálne diskové prehrávače, softvéry na interaktívne multimediálne diskové prehrávače, prehrávače videohier, softvéry na videohry; externé pamäťové médiá, najmä kazetové videopásky, kazetové audiopásky, pružné disky, optické dis-

ky, integrované obvody, ROM zásobníky, RAM zásobníky; meracie prístroje a zariadenia, termoluminiscenčné dozimetrické prístroje, nástroje, zariadenia, prenosné poplašné dozimetre, osciloskopy, logické analyzátory, signálové generátory, oscilátory, modulátory, voltmetre, elektronické počítadlá, ampérmetre, elektrometry, svorkové metre, merače elektrických zvodov, merače elektrickej izolácie, termometre, merače distorzie, meracie systémové procesory, audio- a videoanalyzátory a iné meracie prístroje; senzory, senzory na monitorovanie ozónových vrstiev, pôdne senzory, fotoelektrické senzory, polovodičové senzory, polohové snímače, magnetické snímače rotačných rýchlostí, uhlové senzory, senzory uhlovej rýchlosti, teplotné senzory, ultrazvukové keramické senzory, rosné senzory a iné senzory; elektronické súčiastky, termostaty, diódy, tranzistory, integrované obvody, I.SI (veľká integrácia), polovodičové pamäťové zariadenia, jednočipové mikrospínače, magnetofóny, kondenzátory, poltónové obrazové procesory, zásobníky optických diskov, páskové jednotky k počítačom, audio- a videozariadenie, napájacie zdroje, transformátory, vysokofrekvenčné tunery, optické prenosové súčiastky, kryštálové oscilátory, kondenzátory, plošné spoje, obvody rozhrania, magnetické odporové súčiastky, anténové prepínače, filtre, keramické rezonátory, spomaľovacie vedenia, piezoelektrické akustické meniče, ultrazvukové zvlhčovače, jednotky diaľkového ovládania, konvergenčné, tepelné kopírovacie hlavice, LCD displeje, odpory, hybridné mikroobvody, termistory, tlmíče prechodného prúdu a vlnových nárazov, piezoelektrická keramika, piezoelektrické ignitory, cievky, konvertory, magnetické hlavice, deflekčné jarmá, kvapalné kryštály, permanentné magnety, konektory, relé, adaptéry, tepelné protektory, snímače, elektrické nabíjače, kódovacie matice, displeje, prístroje vyžarujúce svetlo, magnetické valce a iné elektronické súčiastky; elektrospotrebiče na čistenie, elektrické vysávače, elektrické podlahové leštičky, elektrické voskovače; elektrické potreby pre domácnosť, elektrické kanvice, elektrické zariadenia na zabíjanie hmyzu, domáce elektrické žehličky, mangle, tvarovače vlasov, vlasové kulmy, vlasové natáčky, natáčacie kefy.

11 - Svetelné zariadenia, lampy, baktericídne lampy, baterky, žiarivkové svietidlá, súpravy dynamosvetlení na bicykle a iné svietidlá; zariadenia na varenie, automatické miesiče chleba na domáce použitie, mixéry, odšťavovače, roboty na spracovanie potravín, mlynčeky na mäso, otvárače na konzervy, brusiče nožov, nádoby na varenie ryže, hrnce na pomalé varenie, elektrické opekače, elektrické pražičky, rúry na pečenie, hriankovače, elektrické termoizolácie, kávovary, indukčné variče, mikrovlnné rúry, kuchynské sporáky, plynové kuchynské sporáky s rúrami, remosky, elektrické ohrievače jedla a iné variče; zariadenia na chladenie a mrazenie, chladničky, mrazičky, chladiarenské a mraziarenské pulty, elektrické chladiace prístroje na vodu, prístroje na výrobu ľadu, dávkovače studenej a teplej vody; vetracie prístroje a zariadenia, elektrické ventilátory, ventilátory, elektrické čističe vzduchu, odšaváče, elektrické odvlhčovacie zariadenia, odparovače, axiálne prietokové ventilátory, vzduchové clo-

ny, klimatizačné jednotky a iné ventilačné prístroje a zariadenia; zariadenia na vykurovanie, chladenie a klimatizáciu, klimatizačné zariadenia, ventilačné cievkové jednotky na klimatizáciu, výmenníky tepla, odparovacie osviežovače vzduchu, ohrievače, elektrické ohrievače s ventilátorom, elektrické príkrývky, elektrické podlahové koberce, petrolejové vykurovacie zariadenia s ventilátorom, plošné petrolejové vykurovacie telesá, petrolejové vykurovacie zariadenia na horúcu vodu, elektrické ohrievače nôh (KOTATSU), elektrické vyhrievače nôh a iné zariadenia na vykurovanie, chladenie a klimatizáciu; sanitárne zariadenia, elektrické hygienické čističe, sanitárne čistiace zariadenia, splachovacie záchody, systémy prevzdušňovania odpadových vôd, čističky vody, spaľovacie pece, zariadenia na spracovanie kuchynského odpadu, vírivkové kúpele, elektrické sauny, vane, kúpeľňové zariadenia, napařovacie prístroje na tvár; ohrievače vody, plynové prietokové ohrievače vody; sušiacie stroje a zariadenia; elektrické sušičky na šaty; sušičky, sušičky riadu, elektrické sušiče vlasov, sušičky šiat a iné sušiče.

(511) 7, 9, 11  
(210) 93-97

(111) **188 106**  
(220) 02.04.1997  
(442) 06.08.1999  
(151) 25.11.1999  
(180) 02.04.2007

(540) **TURČAN DELTA**

(730) **TURČAN DELTA, s. r. o.**, Červenej armády 25, 036 01 Martin, SK;  
(510) 6 - Kovové identifikačné dosky pre vozidlá, kovové informačné značky a kovové registračné značky na stavebné objekty.  
8 - Nástroje a náradie na spracovanie kovov.  
9 - Kovové dopravné značky cestné a železničné.  
35 - Prieskum trhu a sprostredkovanie obchodných operácií s tovarom.  
37 - Montáž drobných železných predmetov.  
40 - Kovoobrábanie, zhotovovanie a úprava plechových výrobkov na zákazku.

(511) 6, 8, 9, 35, 37, 40  
(210) 948-97

(111) **188 107**  
(220) 02.06.1997  
(442) 06.08.1999  
(151) 25.11.1999  
(180) 02.06.2007

(540) **GLUCOTROL XL**

(730) **Pfizer Inc.**, spoločnosť štátu Delaware, 235 East 42nd Street, New York, New York 10017, US;  
(510) 5 - Antidiabetické prípravky.  
(511) 5  
(210) 1512-97

(111) **188 108**  
(220) 09.07.1997  
(591) modrá  
(442) 06.08.1999  
(151) 25.11.1999  
(180) 09.07.2007  
(540)



(730) **Severoslovenské celulóžky a papierne, a. s.**, Bystrická cesta 13, 034 17 Ružomberok, SK;  
(510) 16 - Papier, kartón, lepenka.  
37 - Stavebníctvo, opravy, montážne a inštalačné služby.  
39 - Preprava.  
41 - Vzdelávanie.  
42 - Poskytovanie stravy, ubytovanie.  
(511) 16, 37, 39, 41, 42  
(210) 1918-97

(111) **188 109**  
(220) 24.07.1997  
(442) 06.08.1999  
(151) 25.11.1999  
(180) 24.07.2007

(540) **VITALINEA**

(730) **COMPAGNIE GERVAIS DANONE (société anonyme)**, 126-130, rue Jules Guesde, 92300 Levallois-Perret, FR;  
(510) 5 - Dietetické výrobky na lekárske účely, lekárske prípravky na chudnutie, liečivé rastliny, oleje na lekárske účely, odvary z liečivých rastlín na použitie v medicíne, cukor na použitie v medicíne; vitamínové prípravky; výživa pre dojčatá, najmä sušené mlieko, polievky, dehydrované polievky, mlieko, mlieko v prášku, ovocné kompóty, zeleninové pyré, dehydrované zeleninové pyré, ovocné a zeleninové šťavy, kaše.  
29 - Mäso, ryby, šunka, hydina, zverina, údeniny; zavárané a/alebo sušené ovocie a zelenina, kompóty, džemy, marmelády, rósoly, ovocné pretlaky, polievky, vývary; konzervované potraviny obsahujúce čiastočne alebo úplne mäso, ryby, šunku, hydinu, zverinu a/alebo údeniny; zavárané, sušené, tepelne spracované, konzervované alebo mrazené hotové jedlá obsahujúce čiastočne alebo úplne mäso, ryby, šunku, hydinu, zverinu a/alebo údeniny; sladké alebo slané, ochutené alebo neochutené predjedlá obsahujúce najmä zemiaky, malé porcie údenín ako predjedlá; mlieko, práškové mlieko, ochutené zahustené mlieko a šľahané mlieko; mliečne výrobky, mliečne dezerty, jogurty, tekuté jogurty, peny, krémy, smotana, smotanové dezerty, čerstvá smotana, maslo, natieracie syry, syry, vyzrievacie syry, vyzrievacie syry s plesňou, čerstvé syry a syry v slanom náleve, tvaroh, vyzreté syry, ochutené alebo neochutené vyzreté syry predávané vo forme pastovitej alebo tekutej; nápoje vyrobené najmä z mlieka alebo mliečnych produktov, nápoje vyrobené najmä

z fermentovaných mliečnych produktov, mliečne nápoje obsahujúce ovocie; prírodné alebo ochutené fermentované mliečne výrobky; jedlé oleje, olivový olej, jedlé tuky.

30 - Káva, čaj, kakao, čokoláda, cukor, ryža, ryžový náky, tapioka, múka, torty a koláče (sladké alebo slané), pizza; cestoviny obyčajné alebo ochutené a/alebo plnené, výrobky z obilnín, raňajkové obilninové zmesi; hotové jedlá obsahujúce najmä cestoviny; hotové jedlá obsahujúce najmä pekárske cesto; pekárske výrobky, chlieb, sucháre, sladké alebo slané pečivo, sladké a slané sušienky, oblátky, vafle, zákusky, koláčiky, kekсы, jemné pečivo, všetky uvedené tovary buď ako neochutené a/alebo natreté, poliate alebo posypané a/alebo plnené, a/alebo ochutené; slané a sladké predjedlá tvorené sušienkami, jemným pečivom, cestom, jemným šľahaným cestom; cukrovinky, zmrzliny, zmrzlinové výrobky, mrazené cukrovinky, zmrzliny obsahujúce najmä jogurt, mrazené krémy, šerbety, jogurtové zmrzliny, mrazené ochutené šľavy, med, soľ, horčica, ocot, omáčky ako chuťové prísady, sladké omáčky, omáčky na cestoviny, koreniny.

32 - Minerálne, stolové a sytené vody; ovocné a zeleninové šľavy, ovocné a zeleninové nápoje; limonády, sóda, zázvorové pivo, nealkoholické nápoje, šerbety; prípravky na výrobu nápojov, sirupy na prípravu nápojov, ovocné a zeleninové extrakty bez obsahu alkoholu, nealkoholické nápoje s nízkym obsahom mliečnych produktov, nealkoholické nápoje s nízkym obsahom mliečnych kvasiniek.

(511) 5, 29, 30, 32  
(210) 2135-97

(111) **188 110**  
(220) 10.09.1997  
(442) 06.08.1999  
(151) 25.11.1999  
(180) 10.09.2007  
(540)

## ■ INFOPRO

(730) **INFOPRO, s. r. o.**, Šancova 42, 811 05 Bratislava, SK;

(510) 9 - Výpočtová technika a jej vybavenie, softvér.  
35 - Automatizované spracovanie dát.  
41 - Organizovanie vzdelávania, kurzov a seminárov.

(511) 9, 35, 41  
(210) 2580-97

(111) **188 111**  
(220) 10.09.1997  
(442) 06.08.1999  
(151) 25.11.1999  
(180) 10.09.2007

## (540) **PROLUC**

(730) **INFOPRO, s. r. o.**, Šancova 42, 811 05 Bratislava, SK;

(510) 9 - Výpočtová technika a jej vybavenie, softvér.  
35 - Automatizované spracovanie dát.  
41 - Organizovanie vzdelávania, kurzov a seminárov.

(511) 9, 35, 41  
(210) 2581-97

(111) **188 113**  
(220) 22.06.1993  
(442) 04.06.1997  
(151) 25.11.1999  
(180) 22.06.2003

## (540) **LEKOPTIN**

(730) **LEK, tovarna farmaceutskih in kemičnih izdelkov, d. d.**, Verovškova 57, Ljubljana, SI;

(510) 5 - Antagonista vápnika.  
(511) 5  
(210) 1028-93

(111) **188 116**  
(220) 21.10.1996  
(442) 11.06.1999  
(151) 25.11.1999  
(180) 21.10.2006

## (540) **C & K**

(730) **RIMI-S. C., s. r. o.**, Skalická cesta 17, 831 02 Bratislava, SK;

(510) 6 - Obyčajné kovy a ich zliatiny, kovové stavebné materiály, kovové stavebné materiály prenosné, kovové materiály pre železnice, káble a kovové drôty neelektrické, kovové potreby a výrobky zámočnícke a klampiarske, kovové rúrky, sejfy, kovové výrobky, ktoré nie sú uvedené v iných triedach, a to najmä mechanické zabezpečovacie zariadenia, zámkové a kovania.

9 - Aparáty a prístroje vedecké, námorné, geodetické, elektrické, najmä elektrické a elektronické zabezpečovacie systémy a zariadenia, riadiace ústredne, pohybové snímače, priestorové snímače, snímače rozbitia skla, ostatné časti, súčasti a doplnky elektrických a elektronických zabezpečovacích zariadení, aparáty a prístroje fotografické, filmové, optické, prístroje na váženie, meranie, signalizáciu, kontrolu, záchranu a prístroje učebné, prístroje na záznam, prevod, reprodukciu zvuku alebo obrazu, magnetické suporty zvukových záznamov, gramofónové platne, automatické distribútory a mechanizmy na mince, zapisovacie pokladnice, kalkulačné stroje, prístroje na spracovanie informácií a počítače, hasiace prístroje.

12 - Vozidlá, dopravné prostriedky pozemné, vzdušné alebo vodné a ich časti, súčasti a doplnky, ktoré nie sú uvedené v iných triedach, a to najmä zabezpečovacie zariadenia a systémy.

(511) 6, 9, 12  
(210) 2767-96

(111) **188 117**  
(220) 21.10.1996  
(442) 11.06.1999  
(151) 25.11.1999  
(180) 21.10.2006

(540)



(730) RIMI-S. C., s. r. o., Skalická cesta 17, 831 02 Bratislava, SK;

(510) 6 - Obyčajné kovy a ich zliatiny, kovové stavebné materiály, kovové stavebné materiály prenosné, kovové materiály pre železnice, káble a kovové drôty neelektrické, kovové potreby a výrobky zámočnicke a klampiarske, kovové rúrky, sejfy, kovové výrobky, ktoré nie sú uvedené v iných triedach, a to najmä mechanické zabezpečovacie zariadenia, zámky a kovania.

9 - Aparáty a prístroje vedecké, námorné, geodetické, elektrické, najmä elektrické a elektronické zabezpečovacie systémy a zariadenia, riadiace ústredne, pohybové snímače, priestorové snímače, snímače rozbitia skla, ostatné časti, súčasti a doplnky elektrických a elektronických zabezpečovacích zariadení, aparáty a prístroje fotografické, filmové, optické, prístroje na váženie, meranie, signalizáciu, kontrolu, záchranu a prístroje učebné, prístroje na záznam, prevod, reprodukciu zvuku alebo obrazu, magnetické suporty zvukových záznamov, gramofónové platne, automatické distribútory a mechanizmy na mince, zapisovacie pokladnice, kalkulačné stroje, prístroje na spracovanie informácií a počítače, hasiace prístroje.

12 - Vozidlá, dopravné prostriedky pozemné, vzdušné alebo vodné a ich časti, súčasti a doplnky, ktoré nie sú uvedené v iných triedach, a to najmä zabezpečovacie zariadenia a systémy.

(511) 6, 9, 12  
(210) 2768-96

(111) 188 120  
(220) 23.01.1997  
(442) 11.06.1999  
(151) 25.11.1999  
(180) 23.01.2007  
(540)



(730) CTC-Sportswear, spol. s r. o., Plzeňská 56, 150 00 Praha 5, CZ;

(510) 25 - Odevy, obuv, klobočnícky tovar.  
(511) 25  
(210) 240-97

(111) 188 121  
(220) 23.01.1997  
(442) 11.06.1999  
(151) 25.11.1999  
(180) 23.01.2007

(540)



(730) CTC-Sportswear, spol. s r. o., Plzeňská 56, 150 00 Praha 5, CZ;

(510) 25 - Odevy, obuv, klobočnícky tovar.  
(511) 25  
(210) 241-97

(111) 188 126  
(220) 30.06.1997  
(442) 12.07.1999  
(151) 29.11.1999  
(180) 30.06.2007  
(540)



(730) Morgan Stanley Dean Witter & Co., 1585 Broadway, New York, New York 10036, US;

(510) 36 - Služby v oblasti financovania, poskytovanie burzových, sprostredkovateľských a obchodných služieb s cennými papiermi; poskytovanie investičných bankových služieb, prieskum v oblasti investícií a poradenské služby v uvedenej oblasti.

(511) 36  
(210) 1790-97

(111) 188 127  
(220) 14.08.1997  
(442) 06.08.1999  
(151) 29.11.1999  
(180) 14.08.2007  
(540)



(730) ACERALIA CORPORACION SIDERURGICA, S. A., Paseo de Castellana, 91, 28046 Madrid, ES;

(510) 6 - Obyčajné kovy v surovom a polospracovanom stave a ich zliatiny, kotvy, nákovy, zvony, stavebný materiál z valcovaného a liateho kovu, koľajnice a iný kovový materiál pre železnice, reťaze (okrem hnacích reťazi do vozidiel), kovové káble a drôty (neelektrické), zámočnicke výrobky, kovové rúry a potrubia, trezory a pokladničky, oceľové gule, podkovy, klince, skrutky a iné tovary (nie z drahých kovov) zahrnuté v triede 6.

16 - Listy, obálky, pohľadnice, bulletiny, noviny a knihy.

36 - Oceňovanie projektov pre železiarsky a oceľiarsky priemysel.

39 - Skladovanie, preprava a distribúcia všetkých druhov výrobkov pre železiarsky a oceľiarsky priemysel.

40 - Spracovanie a úprava materiálov týkajúca sa špeciálne železiarskeho a oceľiarskeho priemyslu (ťažký priemysel).

42 - Vývoj a kontrola projektov pre železiarsky a oceľiarsky priemysel (ťažký priemysel).

(511) 6, 16, 36, 39, 40, 42

(210) 2319-97

(111) 188 128

(220) 14.08.1997

(442) 06.08.1999

(151) 29.11.1999

(180) 14.08.2007

(540)



(730) ACERALIA CORPORACION SIDERURGICA, S. A., Paseo de Castellana, 91, 28046 Madrid, ES;

(510) 6 - Obyčajné kovy v surovom a polospracovanom stave a ich zliatiny, kotvy, nákovy, zvony, stavebný materiál z valcovaného a liateho kovu, koľajnice a iný kovový materiál pre železnice, reťaze (okrem hnacích reťazí do vozidiel), kovové káble a dróty (neelektrické), zámočnicke výrobky, kovové rúry a potrubia, trezory a pokladničky, oceľové gule, podkovy, klince, skrutky a iné tovary (nie z drahých kovov) zahrnuté v triede 6.

16 - Listy, obálky, pohľadnice, bulletíny, noviny a knihy.

36 - Oceňovanie projektov pre železiarsky a oceľiarsky priemysel.

39 - Skladovanie, preprava a distribúcia všetkých druhov výrobkov pre železiarsky a oceľiarsky priemysel.

40 - Spracovanie a úprava materiálov týkajúca sa špeciálne železiarskeho a oceľiarskeho priemyslu (ťažký priemysel).

42 - Vývoj a kontrola projektov pre železiarsky a oceľiarsky priemysel (ťažký priemysel).

(511) 6, 16, 36, 39, 40, 42

(210) 2320-97

(111) 188 129

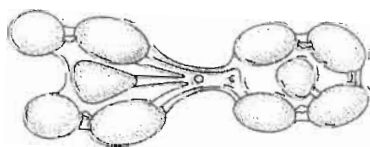
(220) 28.08.1997

(442) 06.08.1999

(151) 29.11.1999

(180) 28.08.2007

(554)



(730) REEBÖK INTERNATIONAL LTD., 100 Technology Centre Drive, Stoughton, Massachusetts, US;

(510) 25 - Obyv.

(511) 25

(210) 2489-97

Obnovené ochranné známky

89 987	110 990	157 368	167 506
93 656	110 991	157 421	168 597
94 807	153 926	159 653	
99 553	154 064	159 701	
99 572	154 816	163 362	

(111) 89 987  
 (220) 01.03.1946  
 (151) 01.03.1946  
 (180) 01.03.2006  
 (540)



(730) SUNBEAM PRODUCTS, INC., spoločnosť zriadená podľa zákonov štátu Delaware, 2100 New River Center, 200 East, Las Olas Boulevard, Ft. Lauderdale, Florida 33301-2100, US;  
 (510) Elektrické zariadenia obsahujúce elektrické žehličky, elektrické opekače hriankov, elektrické opekače a stolové piecky kombinované a elektrické opekače; elektrické ohrievacie dečky na všeobecné použitie; prenosné elektrické radiátory na všeobecné použitie; elektrické variče, elektrické zapaľovače na fajky, cigary a cigarety, elektrické kávovary; elektrické miešadlá na pokrmy a elektrické dosky na výrobu oblátok; elektricky ovládané vykurovače do miestností a priestorov, stolové ventilátory a nožnice, elektricky ovládané prípojky na miešadlá pokrmov vrátane miešadiel nápojov, lúpačiek zemiakov, strúhadíel na zeleninu, krájačov na zeleninu, otváračov konzerv, brúsok na nože, strúhadíel a mlynčekov na mäso, pohonné jednotky na výrobu zmrzlín, leštičiek na striebro, lisov na ovocnú šťavu a mlynčekov na kávu; elektricky ovládané prípojky na miešadlá potravín vrátane sít, lúpačiek hrachu; nože, resp. strúhadlá na fazuľové struky; mútovnice, maselnice; súpravy elektrických káblov a zásuviek, elektrické prístroje, stroje a príslušenstvo.

(511) 7, 8, 9, 10, 11  
 (210) 6022

(111) 93 656  
 (220) 02.02.1926  
 (151) 02.02.1926  
 (180) 02.02.2006

(540) **Travex**

(730) Zemědělské obchodní družstvo Pocinovice - v likvidaci, Pocinovice, CZ;  
 (510) Chemické výrobky. Farmaceutické prípravky a prostriedky na ničenie škodcov.

(511) 1, 5  
 (210) 6442

(111) 94 807  
 (220) 19.09.1929  
 (151) 19.09.1929  
 (180) 19.09.2009

(540)



(730) NCR Corporation, Dayton, Ohio, US;  
 (510) Účtovacie stroje, sčítacie písacie stroje, počítačové a vypočítavacie stroje a registračný mechanizmus na vypočítavanie, počítanie, účtovanie a zaznamenávanie vykonávané takýmito strojmi.

(511) 9, 16  
 (210) 18589

(111) 99 553  
 (220) 13.08.1919  
 (151) 13.08.1919  
 (180) 13.08.2009

(540) **Rheumosin**

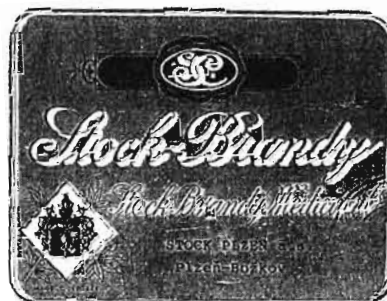
(730) Léčiva, a. s., Dolní Měcholupy 130, 102 37 Praha 10, CZ;  
 (510) Liečivé prípravky.  
 (511) 5  
 (210) 19415

(111) 99 572  
 (220) 22.09.1939  
 (151) 22.09.1939  
 (180) 22.09.2009

(540) **Hypnogen**

(730) Léčiva, a. s., Dolní Měcholupy 130, 102 37 Praha 10, CZ;  
 (510) Lekárnické výrobky.  
 (511) 5  
 (210) 4990

(111) 110 990  
 (220) 17.10.1929  
 (151) 17.10.1929  
 (180) 17.10.2009  
 (540)



- (730) **STOCK Plzeň, a. s.**, Palírenská 2, 315 51 Plzeň -  
- Božkov, CZ;  
(510) Brandy.  
(511) 33  
(210) 17427

- (111) **110 991**  
(220) 17.10.1929  
(151) 17.10.1929  
(180) 17.10.2009  
(540)



- (730) **STOCK Plzeň, a. s.**, Palírenská 2, 315 51 Plzeň -  
- Božkov, CZ;  
(510) Brandy.  
(511) 33  
(210) 17428

- (111) **153 926**  
(220) 10.07.1959  
(151) 11.08.1959  
(180) 10.07.2009  
(540)



- (730) **MOTOR JIKOV, a. s.**, Kněžskodvorská 26, 370 93  
České Budějovice, CZ;  
(510) Stabilné motory všetkých druhov, vzduchové kom-  
presory, karburátory a dopravné čerpadlá všetkých  
druhov. Benzinoelektrické agregáty. Čističe vzdu-  
chu a paliva. Motory pre vozidlá všetkých druhov.  
(511) 7, 9, 11, 12  
(210) 19777

- (111) **154 064**  
(220) 22.10.1959  
(151) 09.11.1959  
(180) 22.10.2009

#### (540) PELENTANETTAE

- (730) **Léčiva, a. s.**, Dolní Měcholupy 130, 102 37 Praha  
10, CZ;  
(510) Chemické výrobky pre vedu, prípravky na konzer-  
vovanie; čistiace prostriedky; liečivá, drogy, farma-  
ceutické prípravky humánne a veterinárne, orga-  
nopreparáty, očkovacie látky, séra a výrobky z krvi,  
prostriedky na ničenie burín a hubenie škodlivých  
zvierat, chemické výrobky pre lekárstvo, hygienu a  
farmáciu, prípravky baktericídne, fungicídne, insek-

ticídne, dezinfekčné prípravky, prípravky proti ná-  
kaze, liečebné mydlá, prípravky posilňujúce a diete-  
tické, náplasti.

- (511) 1, 3, 5  
(210) 20470

- (111) **154 816**  
(220) 12.09.1959  
(151) 15.08.1961  
(180) 12.09.2009  
(540)



- (730) **PRAŽSKÉ PIVOVARY, a. s.**, Nádražní 84, 150 54  
Praha 5, CZ;  
(510) Pivo všetkých druhov.  
(511) 32  
(210) 20268

- (111) **157 368**  
(220) 19.04.1966  
(151) 16.06.1967  
(180) 19.04.2006

#### (540) MARTFROST

- (730) **MIKOV, a. s.**, 407 79 Mikulášovice, CZ;  
(510) Nožiarske výrobky, ako kuchynské nože, mäsiarske  
nože, vidličky, lyžice, stolové náradie, vreckové no-  
že, remeselnícke nože, nožnice všetkých druhov,  
dýky a záražce (zaväzaky), lovecké a lesnícke nože,  
pinzety, sečné a bodné zbrane.  
(511) 8  
(210) 37279

- (111) **157 421**  
(220) 10.05.1967  
(151) 14.07.1967  
(180) 10.05.2007

#### (540) MIXAR

- (730) **N. V. Nutricia**, Stationsstraat 186, 2712 HM Zoe-  
rmeer, NL;  
(510) Mlieko a mliečne výrobky v akejkoľvek forme, ako  
mlieko sušené, sušený krém.  
(511) 29  
(210) 40167

- (111) **159 653**  
(220) 23.12.1969  
(151) 06.04.1970  
(180) 23.12.2009

#### (540) MECLOPIN

(730) **Léčiva, a. s.**, Dolní Měcholupy 130, 102 37 Praha 10, CZ;

(510) Výrobky chemické pre zdravotnícky priemysel, umelé a syntetické živice; chemikálie na konzervovanie potravín. Výrobky lekárenske, veterinárne a zdravotnícke; liečivá pre ľudí a zvieratá; výrobky diietické pre deti a chorých; náplasti, obvazový materiál; dezinfekčné prostriedky s výnimkou dezinfekčných prostriedkov na viazanie prachu; prostriedky na ničenie burín a škodlivých zvierat; medicínálne vína. Sýtené vody minerálne, medicínálne nápoje, nápoje šumivé, nealkoholické osviežujúce z ovocia, sirupy na farmaceutické účely a na prípravu bezalkoholických nápojov.

(511) 1, 5, 32

(210) 43864

(111) **159 701**

(220) 11.09.1968

(151) 23.04.1970

(180) 11.09.2008

(540) **CRYOVAC**

(730) **W. R. GRACE & CO. - CONN**, spoločnosť zriadená podľa zákonov štátu Connecticut, New York, N. Y., US;

(510) Baliace stroje, prístroje a zariadenia. Obalové a baliace materiály vo forme papierových vriec, vreciek, filmov, listov, fólií a nádob, kovové zatváracie spiny na obalové a baliace materiály.

(511) 7, 16

(210) 42234

(111) **163 362**

(220) 15.03.1977

(151) 07.10.1977

(180) 15.03.2007

(540) **ISOPRINOSINE**

(730) **NEWPORT SYNTHESIS LIMITED**, Baldoyle Industrial Estate, Grange Road, Dublin 13, IE;

(510) Protivirusové lieky a lieky na zlepšenie pamäti.

(511) 5

(210) 49864

(111) **167 506**

(220) 26.08.1987

(151) 29.12.1989

(180) 26.08.2007

(540)



(730) **Pharmacia & Upjohn Company**, Kalamazoo, Michigan 49001, US;

(510) Farmaceutické prípravky.

(511) 5

(210) 55283

(111) **168 597**

(220) 13.11.1989

(151) 09.09.1991

(180) 13.11.2009

(540) **501**

(730) **Levi Strauss & Co.**, spoločnosť zriadená podľa zákonov štátu Delaware, Levi's Plaza, 1155 Battery Street, San Francisco, California 94111, US;

(510) Džínsy.

(511) 25

(210) 56670



## Prevody ochranných známok

Číslo zápisu	Predchádzajúci majiteľ	Terajší majiteľ	S účinnosťou od:
96 147	Čokoládovny, a. s., Modřanská 27, 143 20 Praha 4 - Modřany, CZ;	Nestlé Čokoládovny, a. s., Mezi vodami 27, 143 20 Praha, CZ;	03.11.99
109 495	Čokoládovny, a. s., Modřanská 27, 143 20 Praha 4 - Modřany, CZ;	Nestlé Čokoládovny, a. s., Mezi vodami 27, 143 20 Praha, CZ;	23.11.99
110 990	Likérka, státní podnik, Plzeň - Božkov, CZ;	Likérka Plzeň - Božkov, a. s., Palčrenska 2, 315 51 Plzeň - Božkov, CZ;	24.11.99
110 991	Likérka, státní podnik, Plzeň - Božkov, CZ;	Likérka Plzeň - Božkov, a. s., Palčrenska 2, 315 51 Plzeň - Božkov, CZ;	24.11.99
154 816	Pražské pivovary, státní podnik, Praha, CZ;	Pražské pivovary, a. s., Nádražní 84, 150 54 Praha 5, CZ;	22.11.99
156 928	Čokoládovny, a. s., Modřanská 27, 143 20 Praha 4 - Modřany, CZ;	Nestlé Čokoládovny, a. s., Mezi vodami 27, 143 20 Praha, CZ;	03.11.99
157 368	Míkov, Mikulášovice, CZ;	Míkov, a. s., 407 79 Mikulášovice, CZ;	23.11.99
157 421	Průmysl mléčné výživy, a. s., Hradec Králové, CZ;	N. V. Nutricia, Stationsstraat 186, 2712 HM Zoetermeer, NL;	22.11.99
163 362	Newport Pharmaceuticals International, INC., California Corporation, Newport Beach, California, US;	NEWPORT PHARMACEUTICALS INTERNATIONAL - DELAWARE, INC., Newport Beach, California, US;	24.11.99
163 362	SYSTEMED, INC., Newport Beach, US;	Newport Synthesis Limited, Baldoyle Industrial Estate, Grange Road, Dublin 13, IE;	24.11.99
163 847	ASHBURTON ROAD SERVICES LIMITED, Trafford Park, Manchester, M17 1RA, GB;	Storeys Industrial Products Limited, Grove Mill, Earby, Barnoldswick BB18 6UT, GB;	24.11.99
167 050	Monsanto Company, spoločnosť zriadená podľa zákonov štátu Delaware, St. Louis, Missouri, US;	FLEXSYS AMERICA, L. P., spol. zriadená podľa zákonov štátu Delaware, St. Louis, Missouri, US;	23.11.99
169 406	ECONO LODGES INTERNATIONAL, INC., spol. zriadená podľa zákonov štátu Delaware, Silver Spring, Maryland, US;	Choice Hotels International, Inc., 10750 Columbia Pike, Silver Spring, Maryland 20901, US;	24.11.99

Číslo zápisu	Predchádzajúci majiteľ	Terajší majiteľ	S účinnosťou od:
169 761	S. C. JOHNSON & SON, INC., spol. zriadená podľa zákonov štátu Wisconsin, Racine, Wisconsin, US;	OVERSEAS DIVERSIFIED, INC., Delaware, 1525 Howe Street, Racine, Wisconsin 53402-2236, US;	28.10.99
169 830	S. C. JOHNSON & SON, INC., spol. zriadená podľa zákonov štátu Wisconsin, Racine, Wisconsin, US;	OVERSEAS DIVERSIFIED, INC., Delaware, 1525 Howe Street, Racine, Wisconsin 53402-2236, US;	28.10.99
169 836	S. C. JOHNSON & SON, INC., spol. zriadená podľa zákonov štátu Wisconsin, Racine, Wisconsin, US;	OVERSEAS DIVERSIFIED, INC., Delaware, 1525 Howe Street, Racine, Wisconsin 53402-2236, US;	28.10.99
170 511	INFORM KATALOG, spol. s r. o., Brno, CZ;	INFORM NET PARTNERS, s. r. o., Platněnská 4, 110 00 Praha, CZ;	23.11.99
172 053	ISTROCHEM, štátny podnik, Nobelova 34, 836 05 Bratislava, SK;	ISTROCHEM, akciová spoločnosť, Nobelova 34, 836 05 Bratislava, SK;	28.10.99
173 159	Aladdin Industries, Incorporated, spol. zriadená podľa zákonov štátu Delaware, Nashville, Tennessee, US;	Aladdin Industries, LLC, 703 Murfreesboro Road, Nashville, Tennessee 37210, US;	27.10.99
174 462	Čokoládovny, a. s., Modřanská 27, 143 20 Praha 4 - Modřany, CZ;	Nestlé Čokoládovny, a. s., Mezi vodami 27, 143 20 Praha, CZ;	29.10.99
174 715	ENZYMA NITRA, spol. s r. o., Považská 15, 949 01 Nitra, SK;	ENZYMA SLOVAKIA, s. r. o., Levočská 9, Prešov, SK;	03.11.99
175 846	Čokoládovny, a. s., Modřanská 27, 143 20 Praha 4 - Modřany, CZ;	Danone Čokoládovny, a. s., Mezi vodami 27, 143 20 Praha, CZ;	08.11.99
176 384	ENZYMA NITRA, spol. s r. o., Považská 15, 949 01 Nitra, SK;	ENZYMA SLOVAKIA, s. r. o., Levočská 9, Prešov, SK;	03.11.99
176 385	ENZYMA NITRA, spol. s r. o., Považská 15, 949 01 Nitra, SK;	ENZYMA SLOVAKIA, s. r. o., Levočská 9, Prešov, SK;	03.11.99
176 386	ENZYMA NITRA, spol. s r. o., Považská 15, 949 01 Nitra, SK;	ENZYMA SLOVAKIA, s. r. o., Levočská 9, Prešov, SK;	23.11.99
176 387	ENZYMA NITRA, spol. s r. o., Považská 15, 949 01 Nitra, SK;	ENZYMA SLOVAKIA, s. r. o., Levočská 9, Prešov, SK;	23.11.99
176 388	ENZYMA NITRA, spol. s r. o., Považská 15, 949 01 Nitra, SK;	ENZYMA SLOVAKIA, s. r. o., Levočská 9, Prešov, SK;	03.11.99

Číslo zápisu	Predchádzajúci majiteľ	Terajší majiteľ	S účinnosťou od:
176 389	ENZYMA NITRA, spol. s r. o., Považská 15, 949 01 Nitra, SK;	ENZYMA SLOVAKIA, s. r. o., Levočská 9, Prešov, SK;	03.11.99
176 390	ENZYMA NITRA, spol. s r. o., Považská 15, 949 01 Nitra, SK;	ENZYMA SLOVAKIA, s. r. o., Levočská 9, Prešov, SK;	03.11.99
176 391	ENZYMA NITRA, spol. s r. o., Považská 15, 949 01 Nitra, SK;	ENZYMA SLOVAKIA, s. r. o., Levočská 9, Prešov, SK;	03.11.99
176 392	ENZYMA NITRA, spol. s r. o., Považská 15, 949 01 Nitra, SK;	ENZYMA SLOVAKIA, s. r. o., Levočská 9, Prešov, SK;	03.11.99
176 393	ENZYMA NITRA, spol. s r. o., Považská 15, 949 01 Nitra, SK;	ENZYMA SLOVAKIA, s. r. o., Levočská 9, Prešov, SK;	03.11.99
176 525	VAN DEN BERGH NEDERLAND B. V., Nassaukade 3, 3071 JL Rotterdam, NL;	UNILEVER N. V., Weena 455, 3013 AL Rotterdam, NL;	23.11.99
177 007	NITRAFROST, a. s., Novozámocká 80, 949 81 Nitra, SK;	NITRAFROST TRADE, s. r. o., Novozámocká 226, 949 01 Nitra, SK;	11.11.99
177 037	NITRAFROST, a. s., Novozámocká 80, 949 81 Nitra, SK;	NITRAFROST TRADE, s. r. o., Novozámocká 226, 949 01 Nitra, SK;	11.11.99
177 038	NITRAFROST, a. s., Novozámocká 80, 949 81 Nitra, SK;	NITRAFROST TRADE, s. r. o., Novozámocká 226, 949 01 Nitra, SK;	11.11.99
177 039	NITRAFROST, a. s., Novozámocká 80, 949 81 Nitra, SK;	NITRAFROST TRADE, s. r. o., Novozámocká 226, 949 01 Nitra, SK;	11.11.99
177 106	NITRAFROST, a. s., Novozámocká 80, 949 81 Nitra, SK;	NITRAFROST TRADE, s. r. o., Novozámocká 226, 949 01 Nitra, SK;	27.10.99
177 461	Čokoládovny, a. s., Modřanská 27, 143 20 Praha 4 - Modřany, CZ;	Danone Čokoládovny, a. s., Mezi vodami 27, 143 20 Praha, CZ;	08.11.99
177 463	Čokoládovny, a. s., Modřanská 27, 143 20 Praha 4 - Modřany, CZ;	Danone Čokoládovny, a. s., Mezi vodami 27, 143 20 Praha, CZ;	08.11.99
177 464	Čokoládovny, a. s., Modřanská 27, 143 20 Praha 4 - Modřany, CZ;	Danone Čokoládovny, a. s., Mezi vodami 27, 143 20 Praha, CZ;	08.11.99
177 466	Čokoládovny, a. s., Modřanská 27, 143 20 Praha 4 - Modřany, CZ;	Danone Čokoládovny, a. s., Mezi vodami 27, 143 20 Praha, CZ;	08.11.99

Číslo zápisu	Predchádzajúci majiteľ	Terajší majiteľ	S účinnosťou od:
177 480	Čokoládovny, a. s., Modřanská 27, 143 20 Praha 4 - Modřany, CZ;	Danone Čokoládovny, a. s., Mezi vodami 27, 143 20 Praha, CZ;	08.11.99
177 631	NITRAFROST, a. s., Novozámocká 80, 949 81 Nitra, SK;	NITRAFROST TRADE, s. r. o., Novozámocká 226, 949 01 Nitra, SK;	11.11.99
178 071	Čokoládovny, a. s., Modřanská 27, 143 20 Praha 4 - Modřany, CZ;	Nestlé Čokoládovny, a. s., Mezi vodami 27, 143 20 Praha, CZ;	10.11.99
178 072	Čokoládovny, a. s., Modřanská 27, 143 20 Praha 4 - Modřany, CZ;	Nestlé Čokoládovny, a. s., Mezi vodami 27, 143 20 Praha, CZ;	10.11.99
178 073	Čokoládovny, a. s., Modřanská 27, 143 20 Praha 4 - Modřany, CZ;	Nestlé Čokoládovny, a. s., Mezi vodami 27, 143 20 Praha, CZ;	10.11.99
178 345	Čokoládovny, a. s., Modřanská 27, 143 20 Praha 4 - Modřany, CZ;	Nestlé Čokoládovny, a. s., Mezi vodami 27, 143 20 Praha, CZ;	10.11.99
178 347	Čokoládovny, a. s., Modřanská 27, 143 20 Praha 4 - Modřany, CZ;	Nestlé Čokoládovny, a. s., Mezi vodami 27, 143 20 Praha, CZ;	10.11.99
178 348	Čokoládovny, a. s., Modřanská 27, 143 20 Praha 4 - Modřany, CZ;	Nestlé Čokoládovny, a. s., Mezi vodami 27, 143 20 Praha, CZ;	10.11.99
178 433	Hontianske strojárne, a. s., Priemyselná 937/4, 963 01 Krupina, SK;	WILLING, a. s., Moyzesova 38, 960 01 Zvolen, SK;	23.11.99
178 433	WILLING, a. s., Moyzesova 38, 960 01 Zvolen, SK;	WILLING INDUSTRY, a. s., Priemyslená 937/4, 963 01 Krupina, SK;	23.11.99
178 436	Slovenské telekomunikácie, š. p., Nám. Slobody 6, 817 62 Bratislava, SK;	Slovenské telekomunikácie, a. s., Nám. Slobody 6, 817 62 Bratislava, SK;	18.11.99
178 643	NITRAFROST, a. s., Novozámocká 80, 949 81 Nitra, SK;	NITRAFROST TRADE, s. r. o., Novozámocká 226, 949 01 Nitra, SK;	11.11.99
179 003	Čokoládovny, a. s., Modřanská 27, 143 20 Praha 4 - Modřany, CZ;	Danone Čokoládovny, a. s., Mezi vodami 27, 143 20 Praha, CZ;	08.11.99
180 163	NITRAFROST, a. s., Novozámocká 80, 949 81 Nitra, SK;	NITRAFROST TRADE, s. r. o., Novozámocká 226, 949 01 Nitra, SK;	18.11.99
180 343	Čokoládovny, a. s., Modřanská 27, 143 20 Praha 4 - Modřany, CZ;	Danone Čokoládovny, a. s., Mezi vodami 27, 143 20 Praha, CZ;	08.11.99

Číslo zápisu	Predchádzajúci majiteľ	Terajší majiteľ	S účinnosťou od:
180 562	Čokoládovny, a. s., Modřanská 27, 143 20 Praha 4 - Modřany, CZ;	Danone Čokoládovny, a. s., Mezi vodami 27, 143 20 Praha, CZ;	08.11.99
180 592	TRONET, spol. s r. o., Bajkalská 27, 827 21 Bratislava, SK;	TRONET, a. s., Bajkalská 27, 827 21 Bratislava, SK;	03.11.99
181 424	NITRAFROST, a. s., Novozámocká 80, 949 81 Nitra, SK;	NITRAFROST TRADE, s. r. o., Novozámocká 226, 949 01 Nitra, SK;	27.11.99
181 425	NITRAFROST, a. s., Novozámocká 80, 949 81 Nitra, SK;	NITRAFROST TRADE, s. r. o., Novozámocká 226, 949 01 Nitra, SK;	18.11.99
181 426	NITRAFROST, a. s., Novozámocká 80, 949 81 Nitra, SK;	NITRAFROST TRADE, s. r. o., Novozámocká 226, 949 01 Nitra, SK;	18.11.99
181 428	NITRAFROST, a. s., Novozámocká 80, 949 81 Nitra, SK;	NITRAFROST TRADE, s. r. o., Novozámocká 226, 949 01 Nitra, SK;	12.11.99
181 430	NITRAFROST, a. s., Novozámocká 80, 949 81 Nitra, SK;	NITRAFROST TRADE, s. r. o., Novozámocká 226, 949 01 Nitra, SK;	12.11.99
181 431	NITRAFROST, a. s., Novozámocká 80, 949 81 Nitra, SK;	NITRAFROST TRADE, s. r. o., Novozámocká 226, 949 01 Nitra, SK;	12.11.99
181 433	NITRAFROST, a. s., Novozámocká 80, 949 81 Nitra, SK;	NITRAFROST TRADE, s. r. o., Novozámocká 226, 949 01 Nitra, SK;	12.11.99
181 434	NITRAFROST, a. s., Novozámocká 80, 949 81 Nitra, SK;	NITRAFROST TRADE, s. r. o., Novozámocká 226, 949 01 Nitra, SK;	12.11.99
181 435	NITRAFROST, a. s., Novozámocká 80, 949 81 Nitra, SK;	NITRAFROST TRADE, s. r. o., Novozámocká 226, 949 01 Nitra, SK;	12.11.99
181 824	NITRAFROST, a. s., Novozámocká 80, 949 81 Nitra, SK;	NITRAFROST TRADE, s. r. o., Novozámocká 226, 949 01 Nitra, SK;	12.11.99
181 975	Slovenské telekomunikácie, š. p., Nám. Slobody 6, 817 62 Bratislava, SK;	Slovenské telekomunikácie, a. s., Nám. Slobody 6, 817 62 Bratislava, SK;	23.11.99
183 156	Čokoládovny, a. s., Modřanská 27, 143 20 Praha 4 - Modřany, CZ;	Nestlé Čokoládovny, a. s., Mezi vodami 27, 143 20 Praha, CZ;	10.11.99
184 302	NITRAFROST, a. s., Novozámocká 80, 949 81 Nitra, SK;	NITRAFROST TRADE, s. r. o., Novozámocká 226, 949 01 Nitra, SK;	22.11.99

Číslo zápisu	Predchádzajúci majiteľ	Terajší majiteľ	S účinnosťou od:
184 971	NITRAFROST, a. s., Novozámocká 80, 949 81 Nitra, SK;	NITRAFROST TRADE, s. r. o., Novozámocká 226, 949 01 Nitra, SK;	22.11.99
185 299	NITRAFROST, a. s., Novozámocká 226, 949 81 Nitra, SK;	NITRAFROST TRADE, s. r. o., V. P. Tótha 17, Zvolen, SK;	27.10.99
185 459	NITRAFROST, a. s., Novozámocká 80, 949 81 Nitra, SK;	NITRAFROST TRADE, s. r. o., Novozámocká 226, 949 01 Nitra, SK;	18.11.99
185 500	NITRAFROST, a. s., Novozámocká 80, 949 81 Nitra, SK;	NITRAFROST TRADE, s. r. o., Novozámocká 226, 949 01 Nitra, SK;	18.11.99
186 004	NITRAFROST, a. s., Novozámocká 80, 949 81 Nitra, SK;	NITRAFROST TRADE, s. r. o., Novozámocká 226, 949 01 Nitra, SK;	12.11.99
186 145	NITRAFROST, a. s., Novozámocká 80, 949 81 Nitra, SK;	NITRAFROST TRADE, s. r. o., Novozámocká 226, 949 01 Nitra, SK;	22.11.99
186 146	NITRAFROST, a. s., Novozámocká 80, 949 81 Nitra, SK;	NITRAFROST TRADE, s. r. o., Novozámocká 226, 949 01 Nitra, SK;	22.11.99
186 501	NITRAFROST, a. s., Novozámocká 80, 949 81 Nitra, SK;	NITRAFROST TRADE, s. r. o., Novozámocká 226, 949 01 Nitra, SK;	22.11.99

## Zmena v údajoch o majiteľoch ochranných známk

Číslo zápisu	Majiteľ	S účinnosťou od:
89 987	SUNBEAM PRODUCTS, INC., spol. zriadená podľa zákonov štátu Delaware, 2100 New River Center, 200 East, Las Olas Boulevard, Ft. Lauderdale, Florida 33301-2100, US;	22.11.99
93 656	Zemědělské obchodní družstvo Pocínovice - v likvidaci, Pocinovice, CZ;	03.11.99
110 990	STOCK Plzeň, a. s., Palírenská 2, 315 51 Plzeň - Božkov, CZ;	24.11.99
110 991	STOCK Plzeň, a. s., Palírenská 2, 315 51 Plzeň - Božkov, CZ;	24.11.99
151 309	WALTER, a. s., Jinonická 329, 158 01 Praha 5 - Jinonice, CZ;	28.10.99
163 362	SYSTEMED, INC., Newport Beach, California, US;	24.11.99
163 847	ASHBURTON ROAD SERVICES LIMITED, Trafford Park, Manchester, MM17 1RA, GB;	24.11.99
167 506	Pharmacia & Upjohn Company, Kalamazoo, Michigan 49001, US;	24.11.99
167 847	WALTER, a. s., Jinonická 329, 158 01 Praha 5 - Jinonice, CZ;	28.10.99
169 186	THOMAS INTERNATIONAL LIMITED, Aylesbury, GB;	24.11.99
171 064	LOBB, š. p., Sládkovičová 29, 974 46 Banská Bystrica, SK;	28.10.99
172 128	TENNECO AUTOMOTIVE INC., 111 Pflingsten Road, Deerfield, IL 60015, US;	24.11.99
174 241	Bestfoods, spoločnosť zriadená podľa zákonov štátu Delaware, 700 Sylvan Avenue, Englewood Cliffs, New Jersey 07632, US;	16.11.99
174 518	TENNECO AUTOMOTIVE INC., 111 Pflingsten Road, Deerfield, IL 60015, US;	24.11.99
174 552	TENNECO AUTOMOTIVE INC., 111 Pflingsten Road, Deerfield, IL 60015, US;	24.11.99
174 553	TENNECO AUTOMOTIVE INC., 111 Pflingsten Road, Deerfield, IL 60015, US;	24.11.99
175 389	SANKYO PHARMA GmbH, Zielstattstrasse 9, D-8000 München, DE;	28.10.99
176 525	VAN DEN BERGH NEDERLAND B. V., Nassaukade 3, 3071 JL Rotterdam, NL;	23.11.99

Číslo zápisu	Majiteľ	S účinnosťou od:
177 741	SANKYO PHARMA GmbH, Zielstattstrasse 9, D-8000 München, DE;	28.10.99
180 636	GA-TEK Inc., 34929 Curtis Boulevard, Eastlake, Ohio 44095-4001, US;	28.10.99
180 637	GA-TEK Inc., 34929 Curtis Boulevard, Eastlake, Ohio 44095-4001, US;	28.10.99
181 964	TWELVE ISLANDS SHIPPING COMPANY LIMITED, 8 Henrietta Place, London W1M 9AG, GB;	24.11.99
185 299	NITRAFROST TRADE, s. r. o., Novozámocká 226, 949 01 Nitra, SK;	27.10.99



**Záložné právo na ochrannú známku**

Číslo zápisu	Majiteľ	Záložný veriteľ	Dátum uzatvorenia zmluvy	S účinnosťou od:
162 122	Vitis trade, s. r. o., Sásovská cesta 41, 974 01 Banská Bystrica, SK;	Banka Slovakia, a. s., J. Kráľa 1, 974 01 Banská Bystrica, SK;	05.11.99	23.11.99
166 009	Vitis trade, s. r. o., Sásovská cesta 41, 974 01 Banská Bystrica, SK;	Banka Slovakia, a. s., J. Kráľa 1, 974 01 Banská Bystrica, SK;	05.11.99	22.11.99

**Zaniknuté ochranné známky**

Číslo zápisu	Dátum zániku
153 721	30.01.1999
166 549	29.07.1996
166 561	11.08.1996
167 477	13.01.1999
170 573	31.05.1991
178 305	14.12.1997

**Zamietnuté prihlášky ochranné známky**

691-94  
279-95  
280-95  
1869-95  
1870-95  
1723-95

**Zastavené prihlášky ochranných známok**

435-96  
839-96  
2490-96  
3029-96  
3030-96

### Čiastočne vymazané ochranné známky

Číslo zápisu	Zoznam tovarov a služieb, pre ktoré sa ochranná známka vymazáva	S účinnosťou od:
104 304	28 - Hračky.	04.05.99

### Medzinárodne zapísané ochranné známky

(111) 152 117 (220) 19.05.1955 (800) R 290 272 08.10.1999 BG	(111) 185 257 (220) 17.11.1998 (800) 721 031 15.07.1999 DE, AT, BX, FR, HU, IT, PL, CZ, RO, CH, UA
(111) 156 101 (220) 15.12.1964 (800) 312 803 20.07.1999 BY, PL	(111) 185 299 (220) 18.11.1998 (800) 712 292 20.04.1999 DE, AT, BG, HR, RU, FR, HU, PL, RO, CH, UA, YU
(111) 173 962 (220) 14.07.1993 (800) 696 715 11.08.1999 BG, HR, HU, PL, RO, SI, YU	(111) 186 259 (220) 19.02.1998 (800) 720 794 14.10.1999 RU, HU, PL, CZ, SI, UA
(111) 183 235 (220) 25.08.1997 (800) 720 909 16.07.1999 PL, UA	(111) 186 902 (220) 17.05.1999 (800) 720 820 17.09.1999 AL, DZ, DE, AT, BY, BX, BA, BG, HR, CU, EG, ES, MK, RU, FR, HU, IT, MA, PL, PT, MD, CZ, RO, SI, CH, UA, YU, DK, FI, LT, NO, GB, SE
(111) 185 787 (220) 26.11.1998 (800) 720 184 04.10.1999 AL, DE, AT, BY, BX, BA, BG, HR, ES, MK, RU, FR, HU, IT, LV, PL, PT, RO, SI, CH, UA, YU, FI, NO, GB, SE	(111) 186 910 (220) 16.06.1998 (800) 721 312 20.09.1999 AT, HU, PL, CZ, UA
(111) 185 812 (220) 05.08.1998 (800) 720 124 04.10.1999 DE, AT, HR, FR, HU, IT, PL, CZ, SI, CH	

### Zmena v zozname tovarov a služieb

(111) 159 701

(510) 7 - Baliace stroje, prístroje a zariadenia.

16 - Obalové a baliace materiály vo forme vriec, vreciek, filmov, listov, fólií a nádob, kovové zatváracie spony na obalové a baliace materiály.

(511) 7, 16

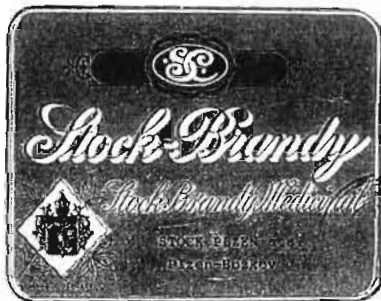
S účinnosťou od: 23.11.1999

### Zmeny vo vyobrazení ochrannej známky

(111) 110 990

(210) 17427

(540)



S účinnosťou od: 24.11.99

(111) 154 816

(210) 20268

(540)



S účinnosťou od: 22.11.99

(111) 110 991

(210) 17428

(540)



S účinnosťou od: 24.11.99

## Opravy

Vo vestníku č. 8/1999 neboli na str. 160 uvedené prioritné údaje zverejnenej prihlášky ochrannej známky č. 2907-97.

Správne znenie:  
(310) 97710344  
(320) 14.07.1997  
(330) RU

---

Vo vestníku č. 6/1999 bol na str. 175 nesprávne uvedený zoznam tovarov a služieb zverejnených prihlášok ochranných známk č. 1759-97 a 1760-97.

Správne znenie:  
(510) Obaly, obalové materiály; kontajnery, nádoby, škatule, puzdrá a kartóny; kontajnery, nádoby, škatule, puzdrá a kartóny vyrobené z papiera a lepenky; plastové materiály na balenie; papier; lepenka; kanelovaný (žliabkovaný) papier a lepenka na balenie; trojvrstvová skladaná lepenka na balenie; kartóny, nádoby, škatule, puzdrá a kontajnery vyrobené z trojvrstvovej skladanej lepenky.  
(511) 16

---

**ČASŤ**

**ÚRADNÉ OZNAMY**

## ZMENA PRAVIDLA 4.10 PCT (platnosť od 1. 1. 2000)

### 4.10 Uplatnenie priority

- a) Akékoľvek prehlásenie uvedené v článku 8(1) („uplatnenie priority“) môže uplatňovať prioritu z jednej alebo viacerých skorších prihlášok podaných tak v krajine alebo pre ktorúkoľvek krajinu Parížskeho dohovoru na ochranu priemyselného vlastníctva, alebo v krajine alebo pre ktoréhokoľvek člena Svetovej obchodnej organizácie, ktorý nie je členom tejto Dohody. Akékoľvek uplatnenie priority bude, s výnimkou pravidla 26bis.1, uvedené v žiadosti; žiadosť bude obsahovať stanovisko v tom zmysle, že sa uplatňuje priorita skoršej prihlášky a uvedie sa:
- dátum, keď bola skoršia prihláška podaná, dátum podania je v rámci lehoty 12 mesiacov, ktoré predchádzajú dátumu medzinárodného podania;
  - číslo skoršej prihlášky;
  - ak skoršia prihláška je národnou prihláškou, členskú krajinu Parížskeho dohovoru na ochranu priemyselných vlastníctva alebo člena Svetovej obchodnej organizácie, ktorá nie je členom tohto Dohovoru, v ktorej bola podaná;
  - ak skoršia prihláška je regionálnou prihláškou, orgán poverený udeľovaním regionálnych patentov podľa príslušnej zmluvy o regionálnom patente;
  - ak je skoršia prihláška medzinárodnou prihláškou, prijímací úrad, na ktorom bola podaná;
- b) Navyše, k obsahu požadovanému podľa odsekov a) iv) alebo v):
- ak je skoršia prihláška regionálnou prihláškou alebo medzinárodnou prihláškou, uplatnenie priority môže uvádzať jednu alebo viac členských krajín Parížskeho dohovoru na ochranu priemyselného vlastníctva, pre ktoré bola skoršia prihláška podaná;
  - ak je skoršia prihláška regionálnou prihláškou a aspoň jedna zo zmluvných strán regionálnej patentovej zmluvy nie je členom Parížskeho dohovoru na ochranu priemyselného vlastníctva a ani členom Svetovej obchodnej organizácie, uplatnenie priority bude indikovať aspoň jednu členskú krajinu tohto Dohovoru alebo krajinu, ktorá je členom Svetovej obchodnej organizácie, pre ktorú bola prihláška so skorším právom prednosti podaná.
- c) Na účely odsekov a) a b), sa článok 2 vi) nepoužije.
- d) Ak 29. septembra 1999 zmenené odseky a) a b), ktoré platia od 1. januára 2000, nie sú v súlade s platným národným zákonom určeného úradu, tieto odseky, tak ako sú v platnosti do 31. decembra 1999, sa budú aplikovať ďalej aj po tomto dátume, vzhľadom na určený úrad tak dlho, pokiaľ uvedené odseky, tak ako sú zmenené, nebudú v súlade s platným národným zákonom, za predpokladu, že uvedený úrad o tom upovedomí Medzinárodný úrad do 31. októbra 1999. Medzinárodný úrad urýchlene zverejní prijaté informácie vo vestníku.

### Nový zmluvný štát PCT

Svetová organizácia duševného vlastníctva so sídlom v Ženeve oznamuje, že od 8. decembra 1999 je **Alžírsko ľudovo-demokratická republika /DZ/** 105. zmluvným štátom PCT. Zmluva o prístupe nadobudne platnosť **8. marca 2000**. Alžírsko ľudovo-demokratická republika podľa článku 64(5) nie je viazaná článkom 59 Zmluvy o patentovej spolupráci a akékoľvek spory sa budú riešiť na Medzinárodnom súdnom dvore.

Svetová organizácia duševného vlastníctva so sídlom v Ženeve oznamuje, že od 17. decembra 1999 je **Antigua a Barbuda /AG/** 106. zmluvným štátom PCT. Zmluva o prístupe nadobudne platnosť **17. marca 2000**.